

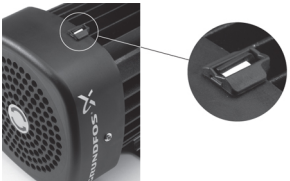
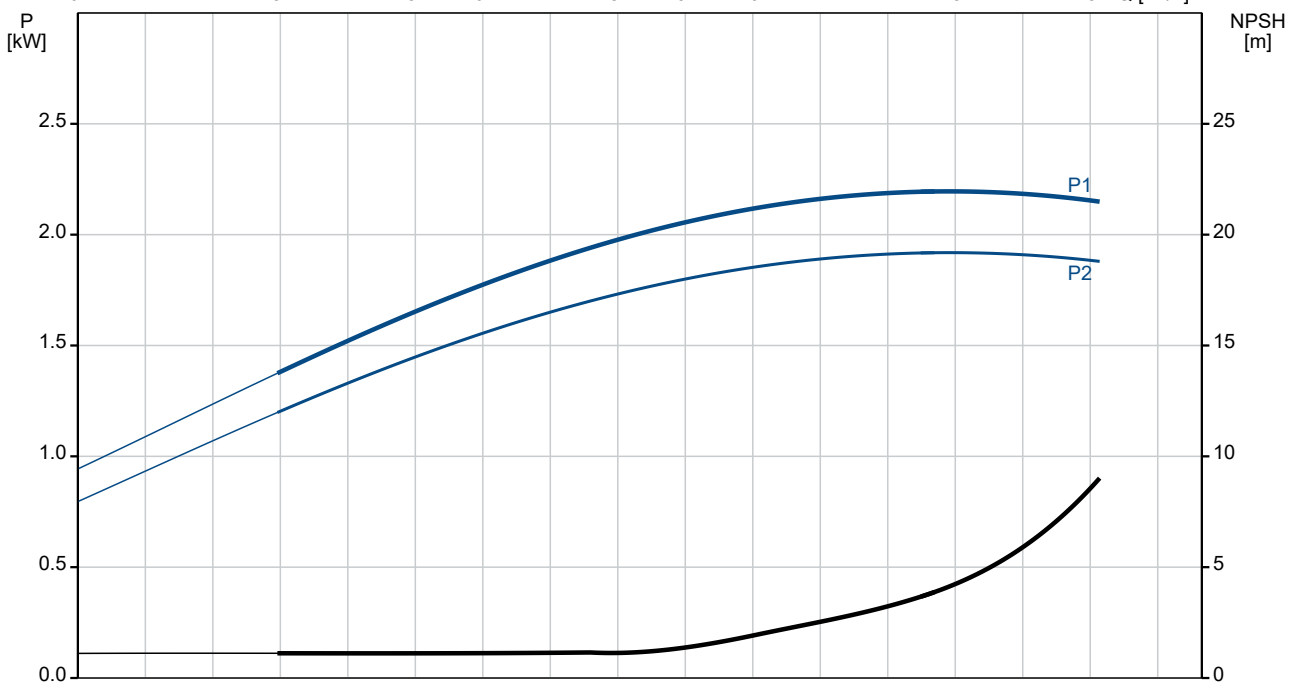
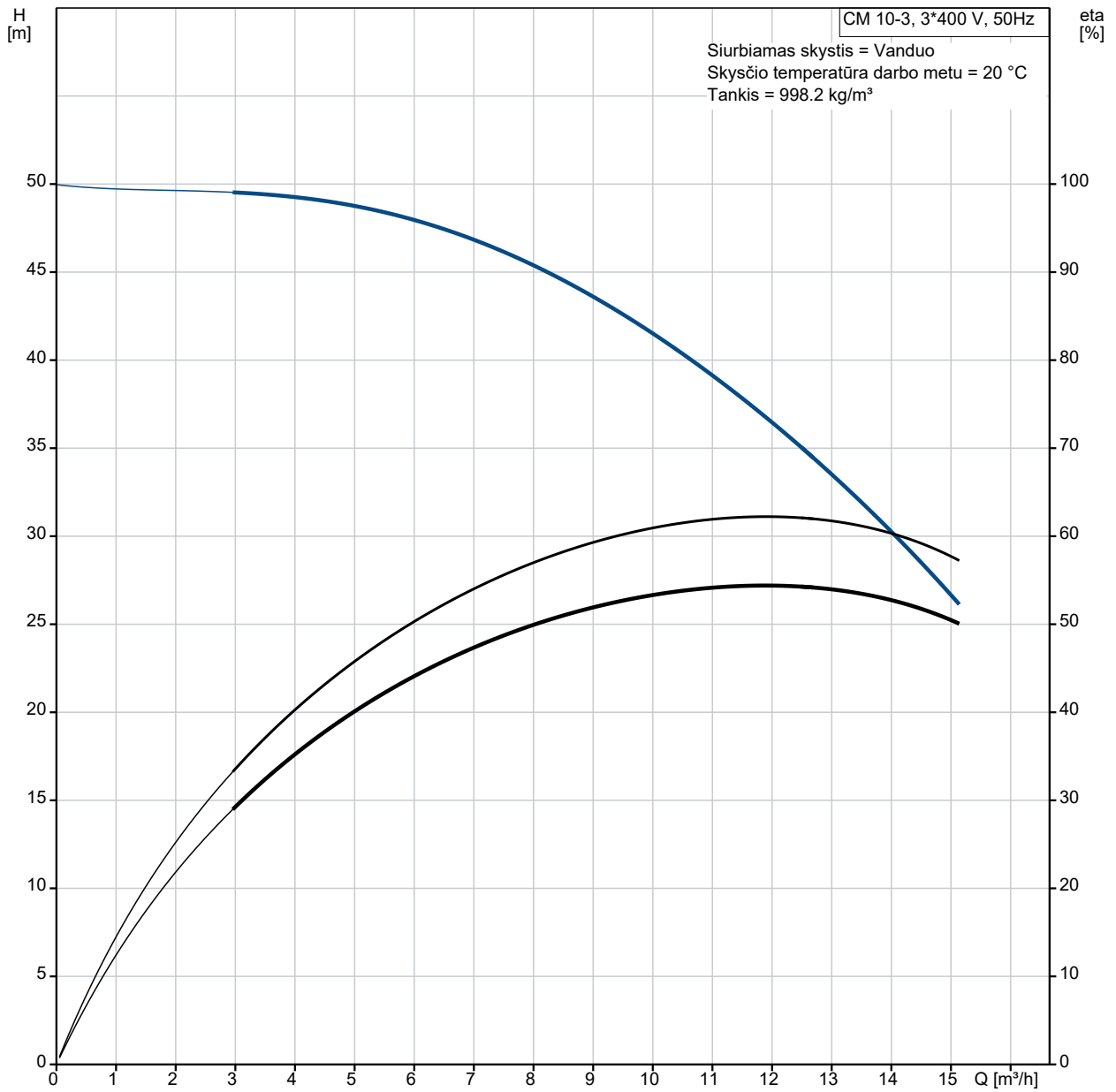


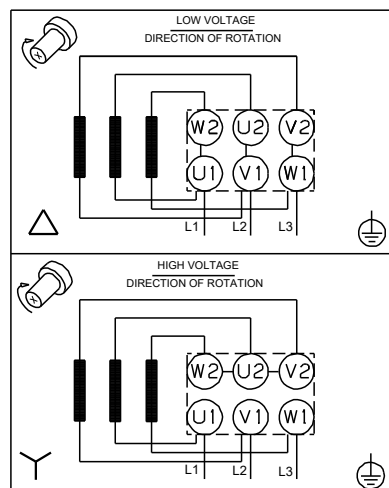
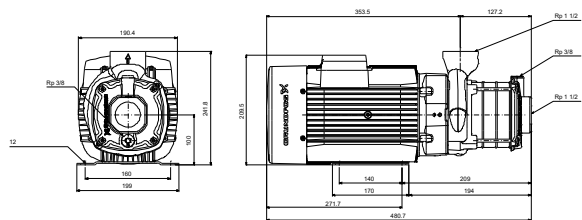
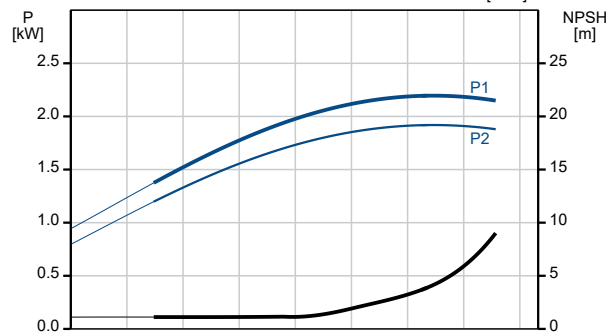
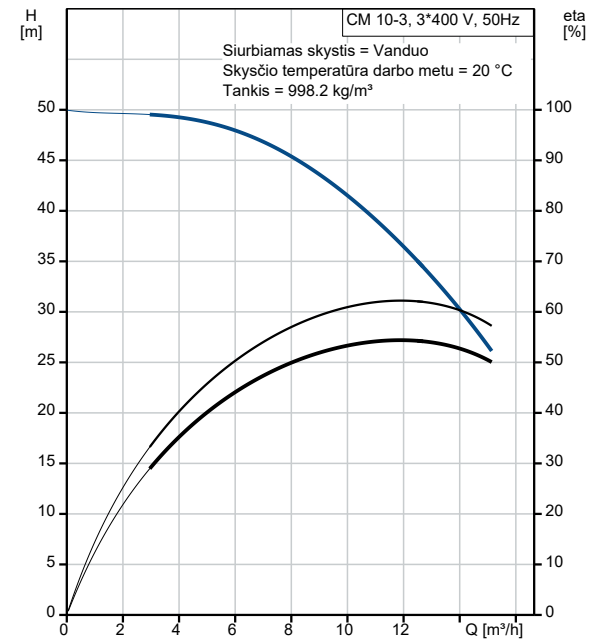
Kiekis	Aprašymas
1	<p data-bbox="228 163 593 190">CM 10-3 A-R-A-E-AVBE F-A-A-N</p>  <p data-bbox="619 443 1305 465" style="text-align: center;">Atkreipkite dėmesį! Paveikslėlyje parodytas produktas gali skirtis nuo tikrojo</p> <p data-bbox="228 472 497 499">Produkto Nr.: 98694016</p> <p data-bbox="228 533 1412 633">Kompaktiškas, patikimas, horizontalus, daugiapakopis, galinio siurbimo išcentrinis siurblys su ašiniu įvadu ir radialiniu išvadu. Velenas, darbaračiai ir kameros yra pagaminti iš nerūdijančio plieno. Įvado ir išvado dalys yra pagamintos iš ketaus. Mechaninis veleno sandariklis yra specialios konstrukcijos nesubalansuotas O žiedo sandariklis. Vamzdynas prijungiamas vidiniais „Whitworth“ vamzdžių sriegiais, Rp (ISO 7/1).</p> <p data-bbox="228 645 1157 672">Siurblys turi 3 fazių ant kojos sumontuotą, ventiliatoriumi aušinamą, asinchroninį variklį.</p> <p data-bbox="228 705 555 732">Kiti produkto duomenys</p> <p data-bbox="228 739 1444 790">Siurblys ir variklis yra integruoti į kompaktišką ir patogią konstrukciją. Siurblys yra pritvirtintas prie žemos pagrindo plokštės, todėl jis puikiai tinka sistemoms, kuriose svarbus kompaktiškumas.</p> <p data-bbox="228 797 1396 848">Moderni veleno sandariklio konstrukcija ir medžiagos užtikrina didelį atsparumą dilimui, geresnes sulipimo bei sausosios eigos savybes ir ilgą tarnavimo laiką.</p> <p data-bbox="228 855 1420 929">Siurblio priežiūrai nereikia jokių specialių įrankių. Remonto dalys yra greitai pristatomos, jas galima gauti komplektais, atskiromis dalimis ar didmeninėmis partijomis. Techninės priežiūros ir remonto vaizdo įrašų galima rasti www.youtube.com.</p> <p data-bbox="228 969 343 996">Siurblys</p> <p data-bbox="228 1003 1452 1077">Atraminio žiedo ir „Nord-lock®“ poveržlės derinys leidžia gerai ir patikimai pritvirtinti tarpinius darbaračio vamzdžius prie siurblio veleno su įpjova. Hidraulinės dalis galima išmontuoti ir sumontuoti iš siurblio pusės. Įvadą, kameras ir išvadą jungia keturi varžtai.</p> <p data-bbox="228 1088 1433 1140">Siurblys turi nesubalansuotą O žiedo sandariklį su standžia sukimo momento perdavimo sistema. Jis turi fiksuotą sandariklio kaištį, kuris užtikrina patikimą visų dalių sukimąsi. Dinaminis antrinis sandariklis yra O žiedas.</p> <p data-bbox="228 1173 443 1200">Pirminis sandariklis:</p> <ul data-bbox="268 1207 933 1258" style="list-style-type: none"> • Sukiojo sandarinimo žiedo medžiaga: aliuminio oksidas • Stacionaraus lizdo medžiaga: grafitas, impregnuotas derva <p data-bbox="228 1265 1452 1339">Grafitas ir aliuminio oksidas sudaro gerą universalų sandariklį nelabai reiklioms sistemoms. Atsparumas korozijai vandenyje paprastai yra pH 5 – pH 10 ribose. Nerekomenduojama naudoti su aukštesnės kaip 90 °C temperatūros skysčiais. Šis sandariklis gali trumpą laiką dirbti sausosios eigos sąlygomis.</p> <p data-bbox="228 1350 874 1377">Antrinio sandariklio medžiaga: EPDM (etilenpropileno guma)</p> <p data-bbox="228 1384 1098 1411">EPDM yra labai atspari karštam vandeniui. EPDM netinka mineralinėms alyvoms.</p>  <p data-bbox="228 1626 1305 1653">Siurblio velenas prie variklio veleno yra glaudžiai prijungtas kairiniu sriegiu. Veleno negalima išardyti.</p> <p data-bbox="228 1686 331 1713">Variklis</p> <p data-bbox="228 1720 1401 1771">Variklis yra visiškai uždaras, ventiliatoriumi aušinamas variklis, kurio pagrindiniai matmenys atitinka EN 50347 standarto reikalavimus. Leistini elektros maitinimo svyravimai atitinka EN 60034 reikalavimus.</p> <p data-bbox="228 1805 1104 1832">Variklis pagal IEC 60034-30-1 klasifikuojamas kaip IE3 efektyvumo klasės variklis.</p> <p data-bbox="228 1839 1385 1890">Sistemos indikatorius yra pritvirtintas prie variklio ventiliatoriaus gaubto. Pagal variklį aušinantį orą jis parodo variklio sukimosi kryptį. Ant variklio yra sukimosi kryptį nurodantis lipdukas.</p> 

Kiekis	Aprašymas
	<p>Variklį galima prijungti prie kintamų apsakų pavaros ir nustatyti bet kokį darbo tašką. Siūlome naudoti „Grundfos“ CUE kintamų apsakų pavaras. Daugiau informacijos rasite „Grundfos“ produktų centre.</p> <p>Techniniai duomenys</p> <p>Valdikliai: Frequency converter: NONE</p> <p>Skystis: Siurbiamas skystis: Vanduo Skysčio temperatūros diapazonas: -20 .. 90 °C Skysčio temperatūra eksploataavimo metu: 20 °C Tankis: 998.2 kg/m³</p> <p>Techniniai duomenys: Siurblio greitis, kuriuo grindžiami siurblio duomenys: 2900 rpm Rated flow: 10 m³/h Rated head: 40.51 m Veleno sandariklio kodas: AVBE Sertifikatai: CE,WRAS,ACS,EAC Kreivės tikslumas: ISO9906:2012 3B</p> <p>Medžiagos: Siurblio korpusas: Ketus EN-GJL-200 ASTM A48-25A</p> <p>Darbaratis: Nerūdijantysis plienas EN 1.4301 AISI 304</p> <p>Įrengimas: Aplinkos temperatūros intervalas: -20 .. 55 °C Maksimalus darbinis slėgis: 10 bar Maks. slėgis esant nurodytai temp.: 10 bar / 40 °C 6 bar / 90 °C</p> <p>Jungties tipas: Rp Įvado jungties dydis: 1 1/2 inch Išvado jungties dydis: 1 1/2 inch Išvado padėtis: 12</p> <p>Elektrotechniniai duomenys: Variklio standartas: IEC Rėmo dydis: 90LE IE efektyvumo klasė: IE3 Nominali galia - P2: 2.2 kW Elektros tinklo dažnis: 50 Hz Tinka 50/60 Hz dažniui: N Fazių skaičius: 3 Nominali įtampa: 220-240D/380-415Y V Perkrovos koeficientas: 1.00 Rated current: 8.00/4.60 A Paleidimo srovė: 840-920 % Nominalios apsakos: 2890-2910 rpm Korpuso klasė (IEC 34-5): IP55 Izoliacijos klasė (IEC 85): F Integruota variklio apsauga: NONE Cable included (Yes/No): N</p> <p>Kita: Kontaktų dėžutės padėtis: 12 val. Minimalaus efektyvumo koeficientas, MEI ≥: 0.7 Neto masė: 35 kg Bruto masė: 37.5 kg Kilmės šalis: HU Muitinės kodas: 84137075</p>

98694016 CM 10-3 A-R-A-E-AVBE F-A-A-N 50 Hz



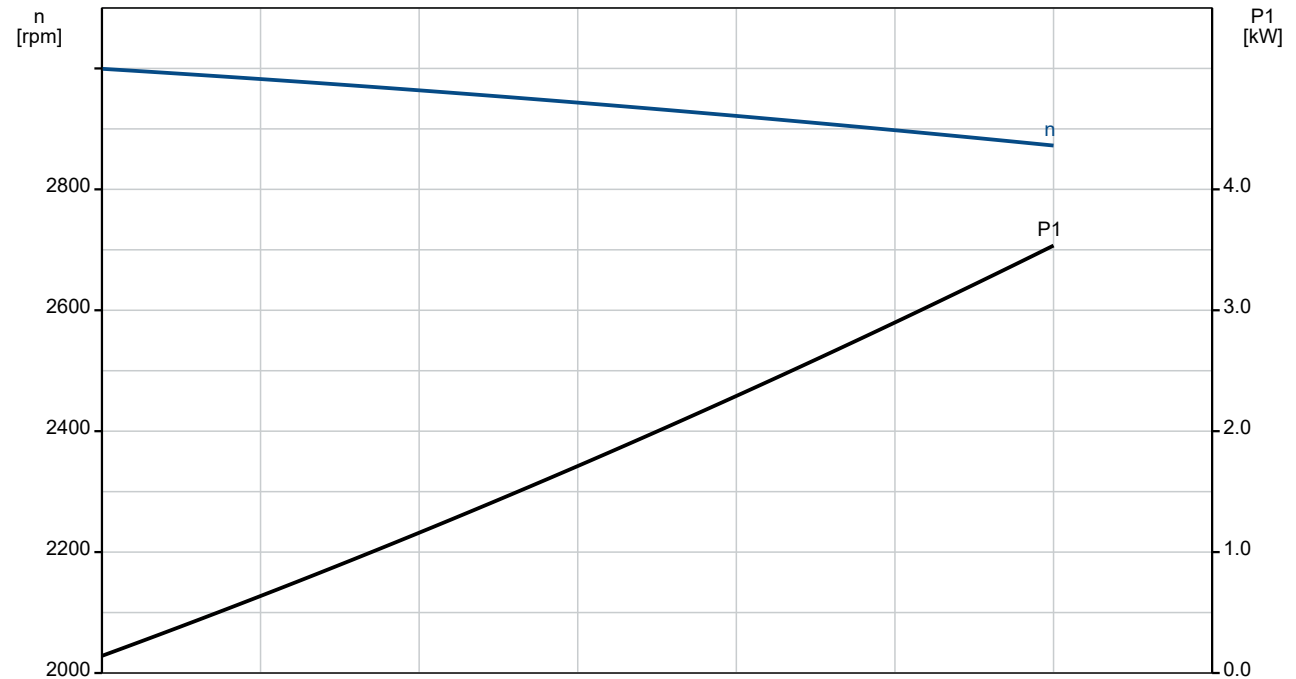
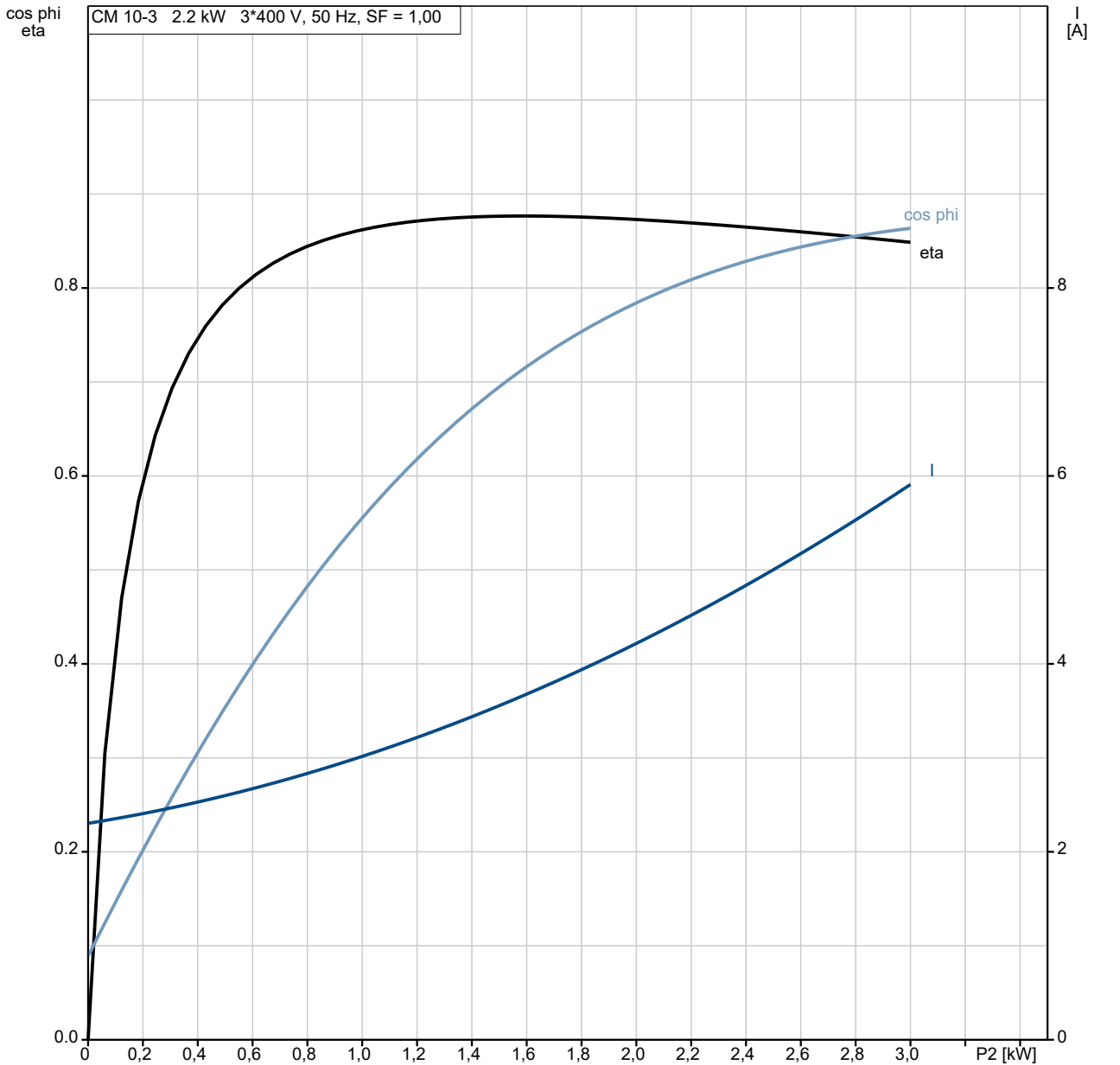
Aprašymas	Vertė
Bendra informacija:	
Produkto pavadinimas:	CM 10-3 A-R-A-E-AVBE F-A-A-N
Produkto Nr.:	98694016
EAN numeris:	5712600021693
Techniniai duomenys:	
Siurblio greitis, kuriuo grindžiami siurblio duomenys:	2900 rpm
Rated flow:	10 m ³ /h
Rated head:	40.51 m
Darbaračiai:	3
Veleno sandariklio kodas:	AVBE
Sertifikatai:	CE,WRAS,ACS,EAC
Kreivės tikslumas:	ISO9906:2012 3B
Siurblio versija:	A
Modelis:	A
Medžiagos:	
Siurblio korpusas:	Ketus
Siurblio korpusas:	EN-GJL-200
Siurblio korpusas:	ASTM A48-25A
Darbaratis:	Nerūdijantysis plienas
Darbaratis:	EN 1.4301
Darbaratis:	AISI 304
Medžiagų kodas:	A
Gumos kodas:	E
Įrengimas:	
Aplinkos temperatūros intervalas:	-20 .. 55 °C
Maksimalus darbinis slėgis:	10 bar
Maks. slėgis esant nurodytai temp.:	10 bar / 40 °C
Maks. slėgis esant nurodytai temp.:	6 bar / 90 °C
Jungties tipas:	Rp
Įvado jungties dydis:	1 1/2 inch
Išvado jungties dydis:	1 1/2 inch
Išvado padėtis:	12
Jungties kodas:	R
Skystis:	
Siurbiamas skystis:	Vanduo
Skysčio temperatūros diapazonas:	-20 .. 90 °C
Skysčio temperatūra eksploataavimo metu:	20 °C
Tankis:	998.2 kg/m ³
Elektrotechniniai duomenys:	
Variklio standartas:	IEC
Rėmo dydis:	90LE
IE efektyvumo klasė:	IE3
Nominali galia - P2:	2.2 kW
Elektros tinklo dažnis:	50 Hz
Tinka 50/60 Hz dažniui:	N
Fazių skaičius:	3
Nominali įtampa:	220-240D/380-415Y V
Perkrovos koeficientas:	1.00
Rated current:	8.00/4.60 A
Paleidimo srovė:	840-920 %
Nominalios apskos:	2890-2910 rpm
Korpuso klasė (IEC 34-5):	IP55
Izoliacijos klasė (IEC 85):	F
Integruota variklio apsauga:	NONE
Cable included (Yes/No):	N
Valdikliai:	
Frequency converter:	NONE
Kita:	
Kontaktų dėžutės padėtis:	12 val.
Minimalaus efektyvumo koeficientas, MEI ≥:	0.7
Neto masė:	35 kg



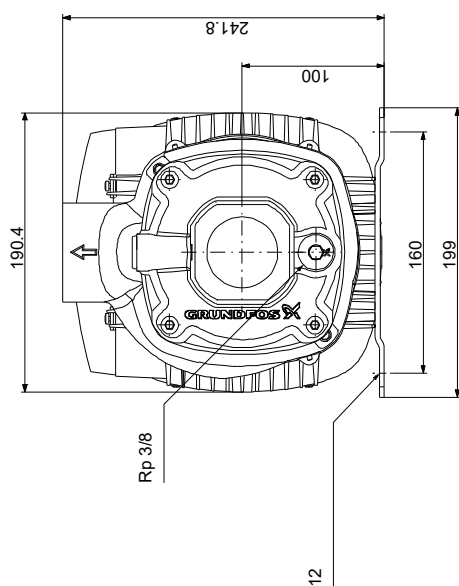
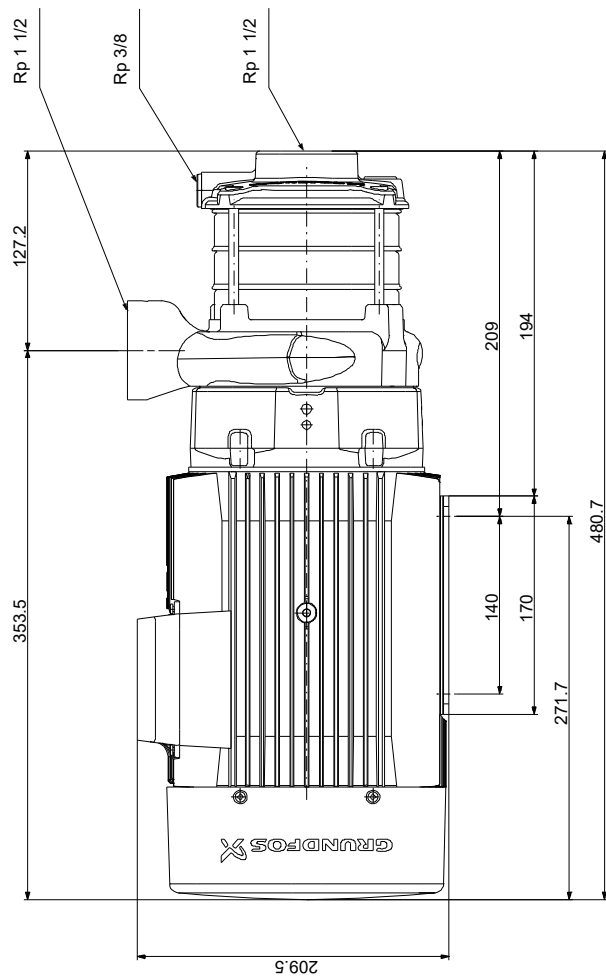
Aprašymas	Vertė
Bruto masė:	37.5 kg
Kilmės šalis:	HU
Muitinės kodas:	84137075

98694016 CM 10-3 A-R-A-E-AVBE F-A-A-N 50 Hz

CM 10-3 2.2 kW 3*400 V, 50 Hz, SF = 1,00

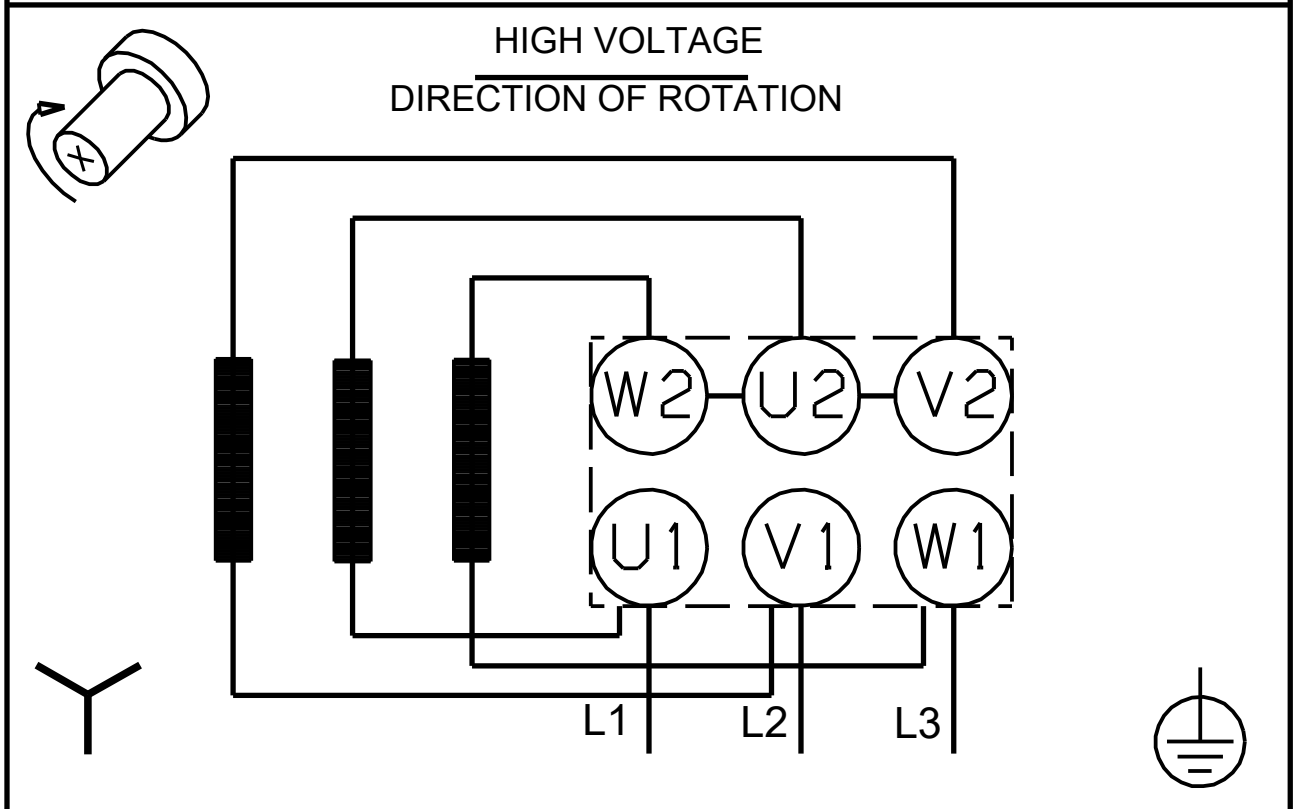
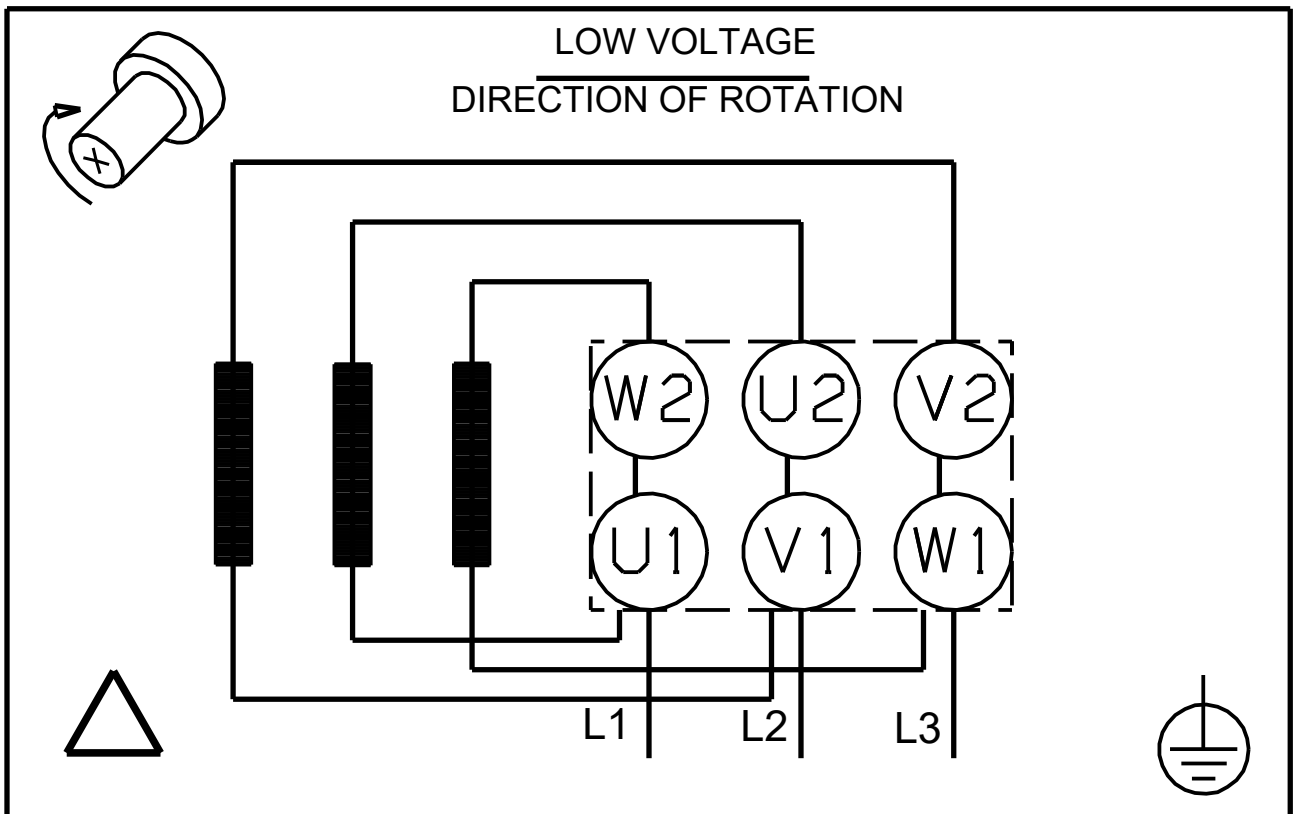


98694016 CM 10-3 A-R-A-E-AVBE F-A-A-N 50 Hz



Atkreipkite dėmesį! Visi matmenys, jei nenurodyta kitaip, pateikti milimetrais.
 Atsakomybės apribojimas: šiame supaprastintame matmenų brėžinyje neparodytos visos detalės.

98694016 CM 10-3 A-R-A-E-AVBE F-A-A-N 50 Hz



Atkreipkite dėmesį! Visi matmenys, jei nenurodyta kitaip, pateikti milimetrais.