

**Kiekis****Aprašymas**

1

**CUE 3X380-500V IP55 22KW**

**Atkreipkite dėmesį! Paveikslėlyje parodytas produktas gali skirtis nuo tikrojo**

Produkto Nr.: [99616769](#)

CUE – tai didelė serija išorinių dažnio keitiklių, skirtų valdyti įvairių „Grundfos“ siurblių apsakas. CUE turi integruotą PI valdiklį ir tokias pačias funkcijas bei vartotojo sąsają kaip „Grundfos“ E siurbliai. Todėl CUE galima laikyti E siurblių asortimento išplėtimu.

CUE sprendimas suteikia šiuos privalumus:

- „Grundfos“ E siurblių funkcijos ir vartotojo sąsaja
- su sistema ir siurblių šeima susijusios funkcijos
- didesnis komfortas lyginant su nevaldomų apsakų siurbliais
- labai paprastas įrengimas ir paleidimas lyginant su standartiniais dažnio keitikliais
- iki 250 kW galios siurblių apsakų valdymas
- siurblių, įrengtų potencialiai sprogioje aplinkoje, apsakų valdymas

CUE turi tokius įėjimus ir išėjimus:

- RS-485 GENIbus
- analoginis 0-10 V įėjimas išoriniam kontrolinės vertės nustatymui
- analoginis įėjimas 0/4-20 mA jutiklio signalui
- keturi skaitmeniniai įėjimai įvairioms funkcijoms, pvz., išoriniam paleidimui/sustabdymui
- dvi signalizavimo relės (C/NO/NC).

Priedai:

Papildoma įėjimų/išėjimų plokštė

Papildomi įėjimai/išėjimai:

- vienas analoginis įėjimas 0/4-20 mA papildomo jutiklio signalui
- vienas analoginis 0-20 mA išėjimas
- du įėjimai Pt100/Pt1000 temperatūros jutikliams, pavyzdžiui, sekantiems variklio guolių temperatūrą

Variklio filtrai:

dU/dt ir pikinių įtampų variklio apvijose ir akustinio variklio triukšmingumo sumažinimui yra keli filtrai:

- dU/dt filtrai, 11-250 kW
- sinusiniai filtrai, 0.55-250 kW

Techniniai duomenys:

Sertifikatai ant vardinės plokštelės: CE, CULUS, C-TICK

Įrengimas:

Aplinkos temperatūros intervalas: 0 .. 45 °C

Santykinis drėgnis: 5-95 %

Elektrotechniniai duomenys:

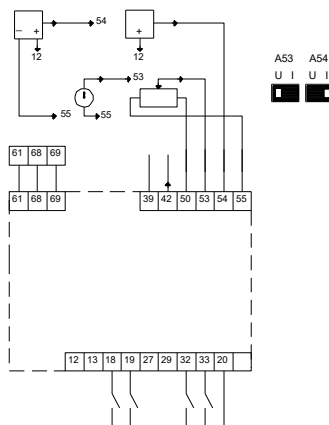
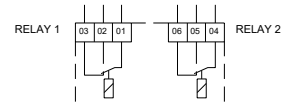
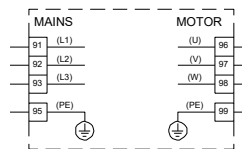
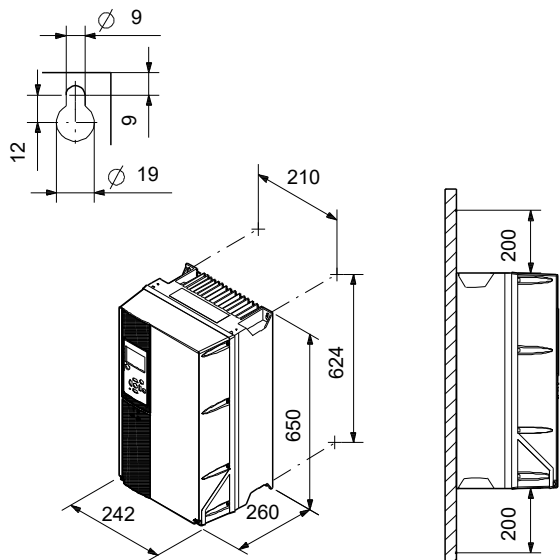
Nominali galia - P2: 22 kW  
 Elektros tinklo dažnis: 50 / 60 Hz  
 Nominali įtampa: 380-440/441-500 V  
 Nominali srovė: 44-40 A  
 Maksimali vartojama srovė: 44 A  
 Efektyvumas esant pilnai apkrovai: 98 %  
 Korpuso klasė (IEC 34-5): IP55

Kita:

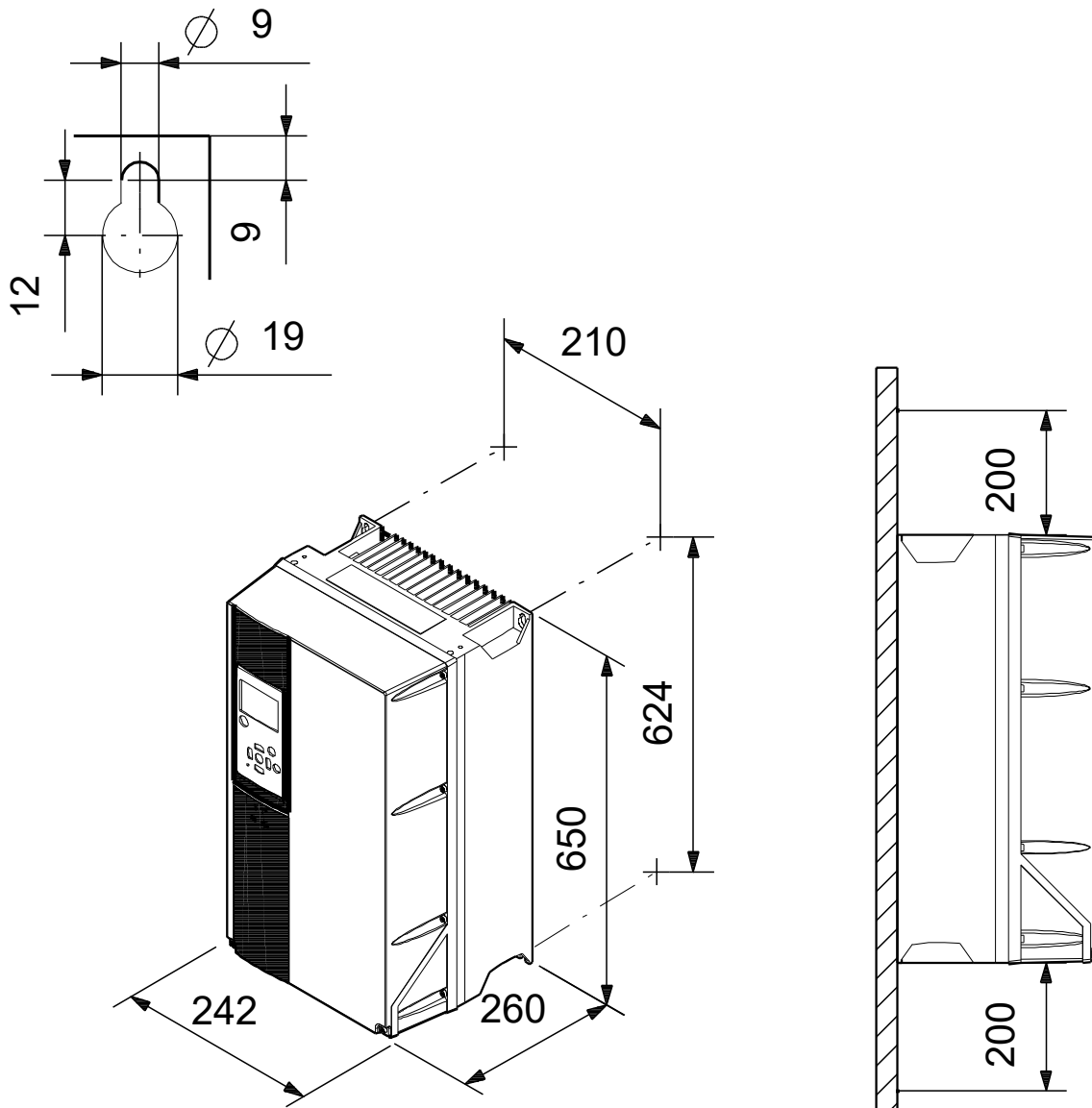
Neto masė: 23 kg

Danijos VVS Nr.: 382996220

Aprašymas	Vertė
<b>Bendra informacija:</b>	
Produkto pavadinimas:	CUE 3X380-500V IP55 22KW
Produkto Nr.:	99616769
EAN numeris:	5713831974758
<b>Techniniai duomenys:</b>	
Sertifikatai ant vardinės plokštelės:	CE, CULUS, C-TICK
<b>Įrengimas:</b>	
Aplinkos temperatūros intervalas:	0 .. 45 °C
Santykinis drėgnis:	5-95 %
Sumontuota ant:	Siena
<b>Elektrotechniniai duomenys:</b>	
Nominali galia - P2:	22 kW
Elektros tinklo dažnis:	50 / 60 Hz
Nominali įtampa:	380-440/441-500 V
Nominali srovė:	44-40 A
Maksimali vartojama srovė:	44 A
Efektyvumas esant pilnai apkrovai:	98 %
Korpuso klasė (IEC 34-5):	IP55
Integruota variklio apsauga:	TAIP
Šiluminė apsauga:	išor.
Kabelio ilgis:	150/300 m
<b>Kita:</b>	
Neto masė:	23 kg
Danijos VVS Nr.:	382996220

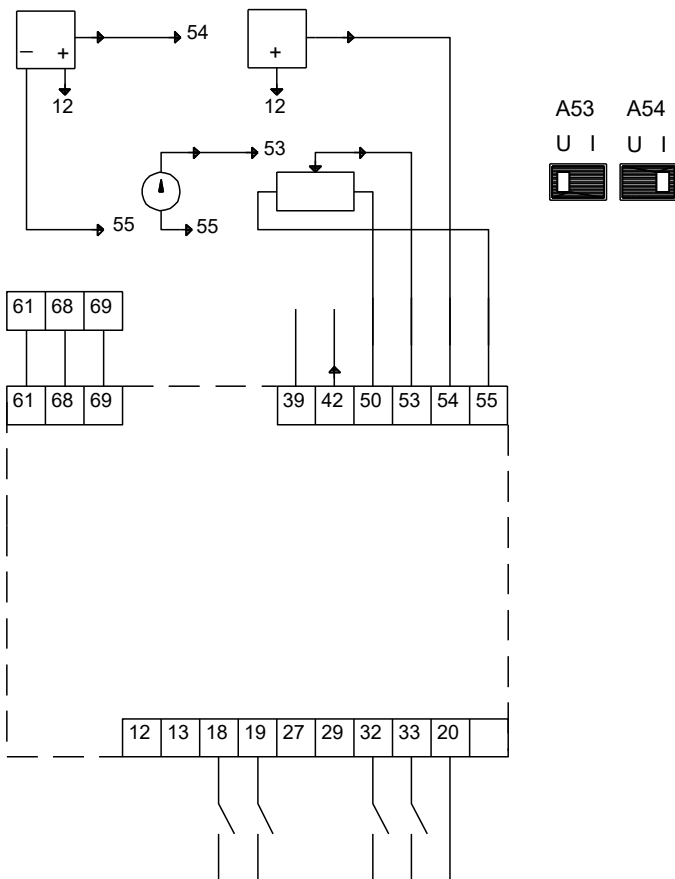
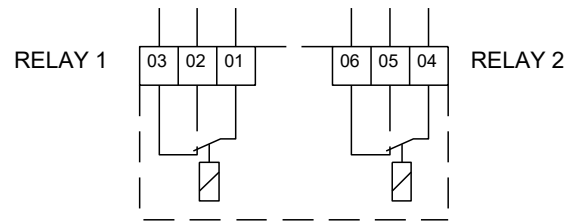
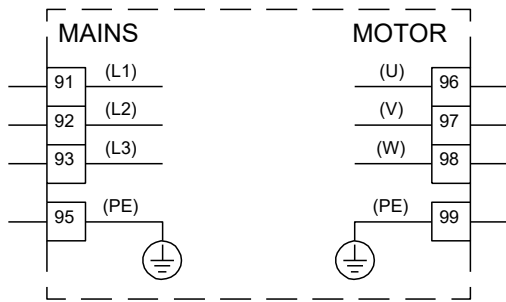


# 99616769 CUE 3X380-500V IP55 22KW



Atkreipkite dėmesį! Visi matmenys, jei nenurodyta kitaip, pateikti milimetrais.  
Atsakomybės apribojimas: šiame supaprastintame matmenų brėžinyje neparodytos visos detalės.

# 99616769 CUE 3X380-500V IP55 22KW



Atkreipkite dėmesį! Visi matmenys, jei nenurodyta kitaip, pateikti milimetrais.