
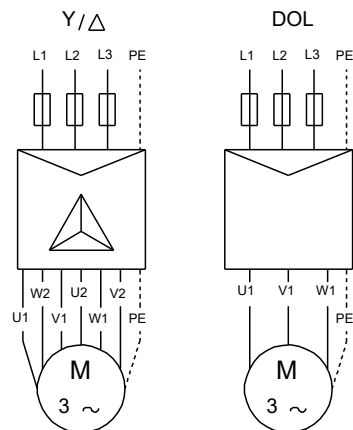
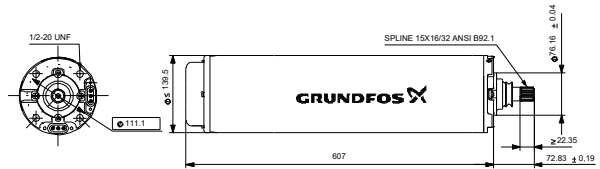


Kiekis	Aprašymas
1	<p data-bbox="225 159 360 188">MS6000T40</p>  <p data-bbox="619 593 1305 618" style="text-align: center;">Atkreipkite dėmesį! Paveikslėlyje parodytas produktas gali skirtis nuo tikrojo</p> <p data-bbox="225 622 499 649">Produkto Nr.: 78195513</p> <p data-bbox="225 651 1273 678">3 faz. hermetiškas variklis su smėlio filtru, skysčiu tepamais guoliais ir slėgio išlyginimo diafragma.</p> <p data-bbox="225 712 312 739">Skystis:</p> <p data-bbox="225 741 743 768">Maks. skysčio temp. esant 0.15 m/sek.: 40 °C</p> <p data-bbox="225 801 464 828">Techniniai duomenys:</p> <p data-bbox="225 831 751 857">Variklio veleno sandariklis: CER/CARNBR</p> <p data-bbox="225 860 751 887">Sertifikatai ant vardinės plokštelės: CE, GOST2</p> <p data-bbox="225 889 608 916">CE sertifikuota (Taip/Ne): T</p> <p data-bbox="225 918 632 945">Variklio versija: T40</p> <p data-bbox="225 978 352 1005">Medžiagos:</p> <p data-bbox="225 1008 802 1093">Variklis: Nerūdijantis plienas DIN W.-Nr. 1.4301 AISI 304</p> <p data-bbox="225 1126 344 1153">Įrengimas:</p> <p data-bbox="225 1155 660 1182">Maksimalus aplinkos slėgis: 60 bar</p> <p data-bbox="225 1184 655 1211">Variklio skersmuo: 6 inch</p> <p data-bbox="225 1245 531 1272">Elektrotechniniai duomenys:</p> <p data-bbox="225 1274 683 1301">Variklio tipas: MS6000</p> <p data-bbox="225 1303 668 1330">Nominali galia - P2: 9.2 kW</p> <p data-bbox="225 1332 655 1359">Elektros tinklo dažnis: 50 Hz</p> <p data-bbox="225 1361 791 1388">Nominali įtampa: 3 x 380-400-415 V</p> <p data-bbox="225 1391 687 1417">Leistini įtampos svyravimai: +6/-10 %</p> <p data-bbox="225 1420 772 1447">Nominali srovė: 21.8-21.2-21.2 A</p> <p data-bbox="225 1449 756 1476">Paleidimo srovė: 480-520-550 %</p> <p data-bbox="225 1478 748 1505">Cos fi - galios koeficientas: 0.84-0.82-0.78</p> <p data-bbox="225 1507 818 1534">Nominalios apukos: 2850-2870-2880 rpm</p> <p data-bbox="225 1536 831 1563">Nominalus pilnos apkrovos sukimo momentas: 31 Nm</p> <p data-bbox="225 1565 855 1592">Užstrigusio rotoriaus sukimo momentas: 150-170-190 %</p> <p data-bbox="225 1594 756 1621">Paleidimo sukimo momentas: 230-270-290 %</p> <p data-bbox="225 1624 735 1650">Inercijos momentas: 0.0051 kg m²</p> <p data-bbox="225 1653 655 1680">Axial load max: 27 kN</p> <p data-bbox="225 1682 699 1709">Paleidimo būdas: tiesioginis</p> <p data-bbox="225 1711 644 1738">Korpuso klasė (IEC 34-5): IP68</p> <p data-bbox="225 1740 501 1767">Izoliacijos klasė (IEC 85): F</p> <p data-bbox="225 1769 509 1796">Integruotas temp. daviklis: taip</p> <p data-bbox="225 1798 707 1825">Apvijų varža: 1.480 ohm</p> <p data-bbox="225 1827 707 1854">Apvijos: Enamelled</p> <p data-bbox="225 1888 277 1915">Kita:</p> <p data-bbox="225 1917 651 1944">Neto masė: 43 kg</p>

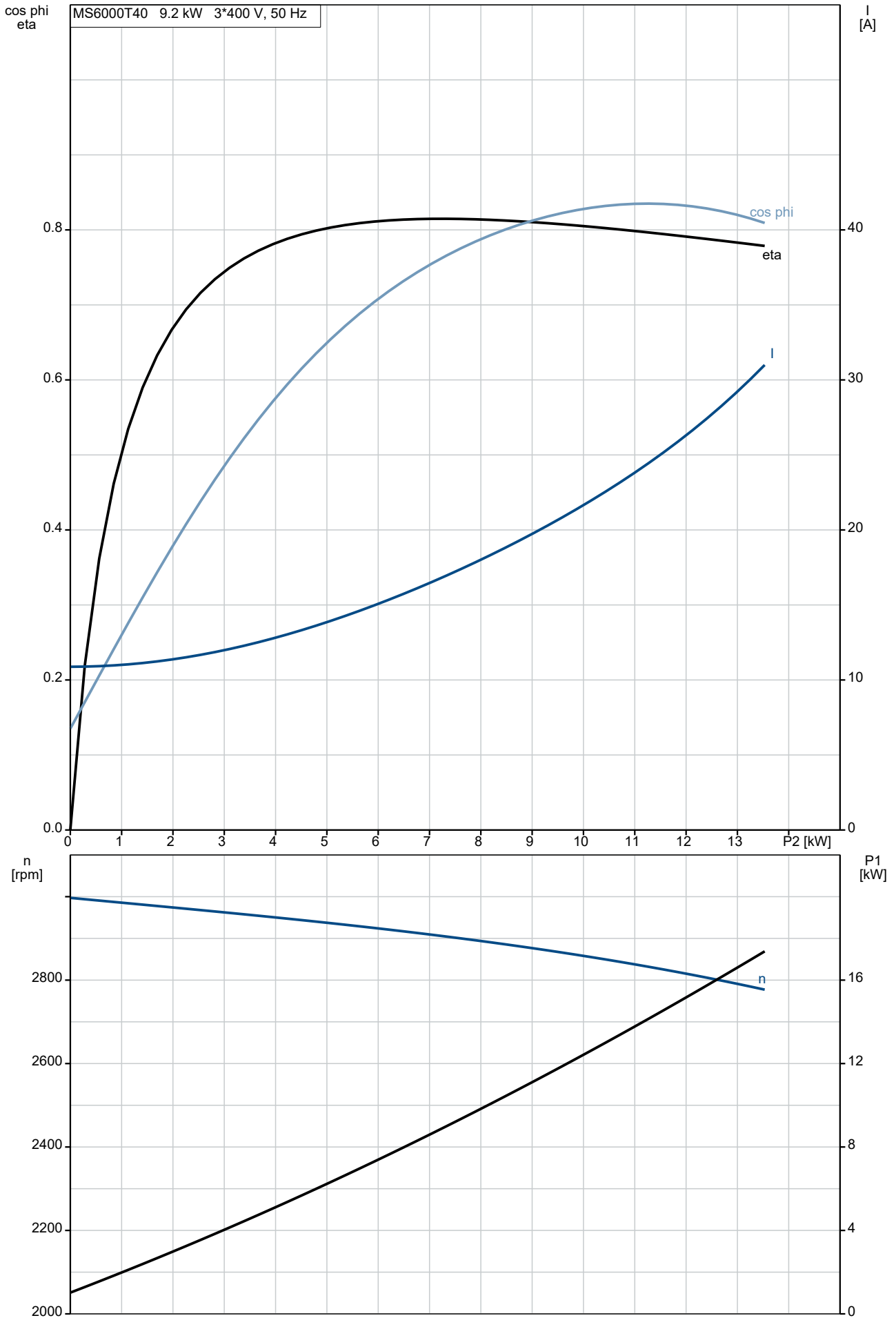
Aprašymas	Vertė
Bendra informacija:	
Produkto pavadinimas:	MS6000T40
Produkto Nr.:	78195513
EAN numeris:	5700392327420
Techniniai duomenys:	
Variklio veleno sandariklis:	CER/CARNBR
Sertifikatai ant vardinės plokštelės:	CE,GOST2
CE sertifikuota (Taip/Ne):	T
Modelis:	C
Variklio versija:	T40
Medžiagos:	
Variklis:	Nerūdijantis plienas
Variklis:	DIN W.-Nr. 1.4301
Variklis:	AISI 304
Įrengimas:	
Maksimalus aplinkos slėgis:	60 bar
Variklio skersmuo:	6 inch
Inkarinis varžtas:	1/2-20 UNF
Skystis:	
Maks. skysčio temp. esant 0.15 m/sek.:	40 °C
Elektrotechniniai duomenys:	
Variklio tipas:	MS6000
Nominali galia - P2:	9.2 kW
Elektros tinklo dažnis:	50 Hz
Nominali įtampa:	3 x 380-400-415 V
Leistini įtampos svyravimai:	+6/-10 %
Nominali srovė:	21.8-21.2-21.2 A
Paleidimo srovė:	480-520-550 %
Cos fi - galios koeficientas:	0.84-0.82-0.78
Nominalios apskos:	2850-2870-2880 rpm
Nominalus pilnos apkrovos sukimo momentas:	31 Nm
Užstrigusio rotoriaus sukimo momentas:	150-170-190 %
Paleidimo sukimo momentas:	230-270-290 %
Inercijos momentas:	0.0051 kg m ²
Axial load max:	27 kN
Paleidimo būdas:	tiesioginis
Korpuso klasė (IEC 34-5):	IP68
Izoliacijos klasė (IEC 85):	F
Integruota variklio apsauga:	NĖRA
Šiluminė apsauga:	išor.
Integruotas temp. daviklis:	taip
Apvijų varža:	1.480 ohm
Apvijos:	Enamelled
Kita:	
Neto masė:	43 kg



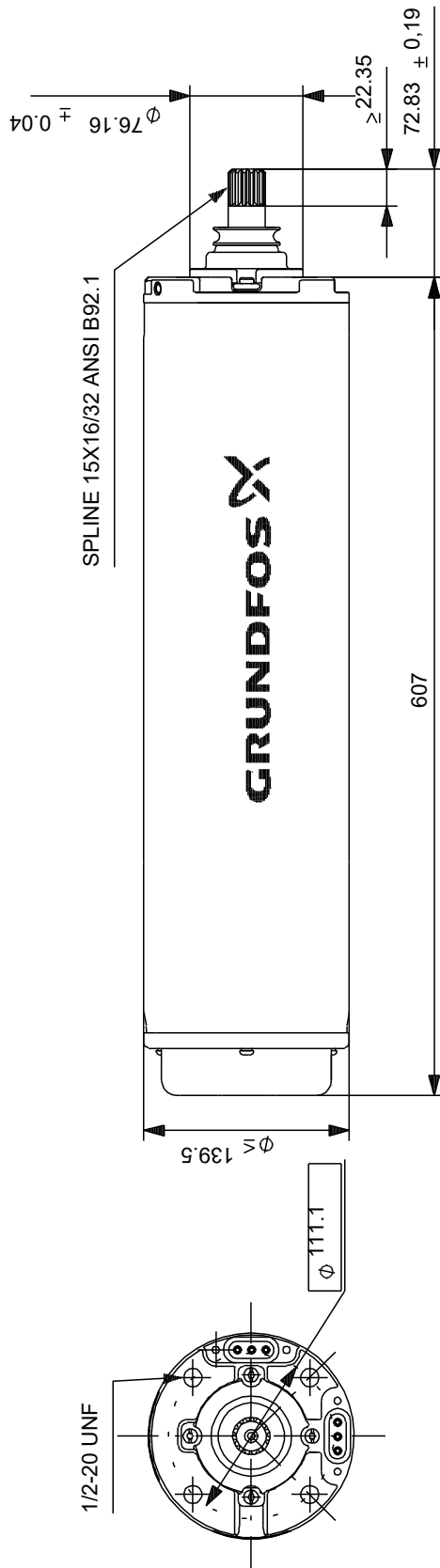
U1, W2	Brown
V1, U2	Black
W1, V2	Grey

78195513 MS6000T40 50 Hz

MS6000T40 9.2 kW 3*400 V, 50 Hz

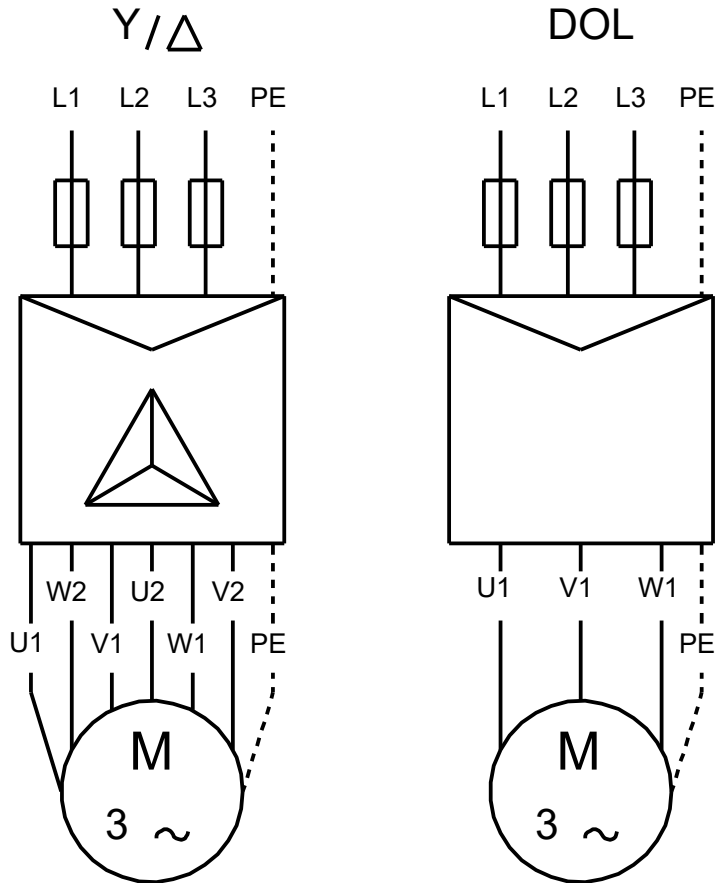


78195513 MS6000T40 50 Hz



Atkreipkite dėmesį! Visi matmenys, jei nenurodyta kitaip, pateikti milimetrais.
Atsakomybės apribojimas: šiame supaprastintame matmenų brėžinyje neparodytos visos detalės.

78195513 MS6000T40 50 Hz



U1, W2	Brown
V1, U2	Black
W1, V2	Grey

Atkreipkite dėmesį! Visi matmenys, jei nenurodyta kitaip, pateikti milimetrais.



Užsakymo duomenys

78195513 MS6000T40 50 Hz

Produkto Nr.: 78195513

Įmonės pavadinimas:

Data:

1/10/2022

Paruošė:

Telefonas:

Faksas:

Projektas:

Kliento numeris:

Kontaktinis asmuo:

Nuorodos numeris:

Elektros duomenys:

Dažnis	50 Hz	
Nom. variklio įtampa	380-400-415 V	
Nom. variklio galia	9.2 kW	
Nom. variklio apsukos	2850-2870-2880 rpm	
Nom. variklio momentas	31 Nm	
Laidų jungtys	-	-
Nom. variklio srovė	21.8-21.2-21.2 A	
Maks. variklio srovė	-	
Efektyvumo klasė	-	-
Efektyvumas esant pilnai apkrovai, %	-	-
Galios koeficientas	0.84-0.82-0.78	
Paleidimas- / Nom. variklio srovė (50/60 Hz)	/	
Pramušimas- / Nom. variklio momentas (50/60 Hz)	230-270-290 / %	
Paleidimas- / Nom. variklio momentas (50/60 Hz)	/	

Mechaniniai duomenys:

Inercijos momentas 0.0051 kg m²

Aplinkos sąlygos:

Aplinkos temperatūra	
Aukštis virš jūros lygio	1000 m
Sertifikatai ir specifikacijos	IEC 60034

Pagrindiniai duomenys:

Rėmo dydis	MS6000
Konstrukcijos tipas	-
Masė (kg) be pasirenkamų priedų	43 kg
Rėmo medžiaga	-
Apsaugos lygis	IP IP68
Maks. skysčio temp. esant 0.15 m/sek.	40
Vibracijų klasė	
Darbo tipas	S1
Sukimosi kryptis	CCW

Apsauga:

Integruota apsauga -