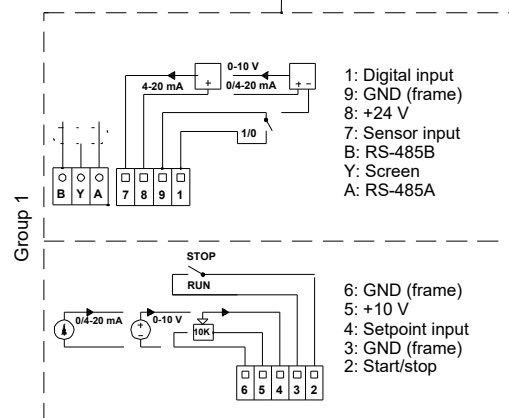
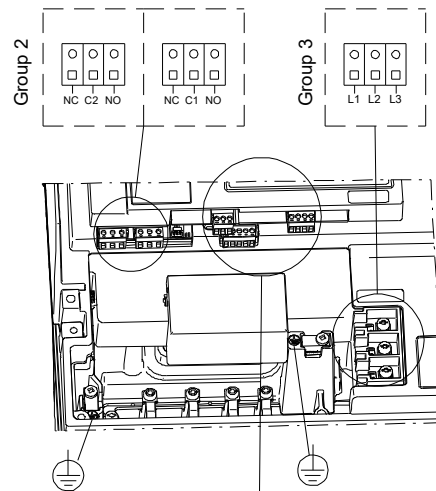
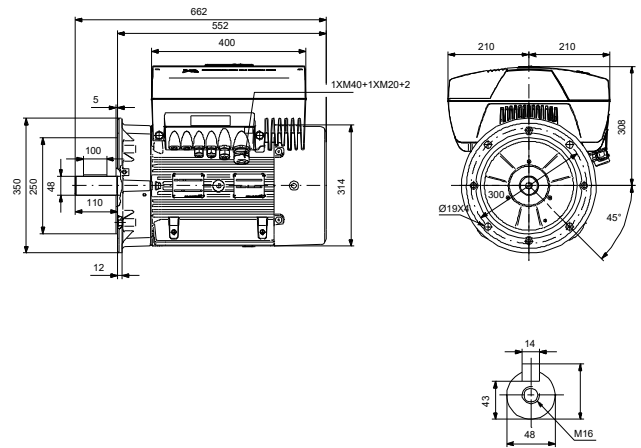
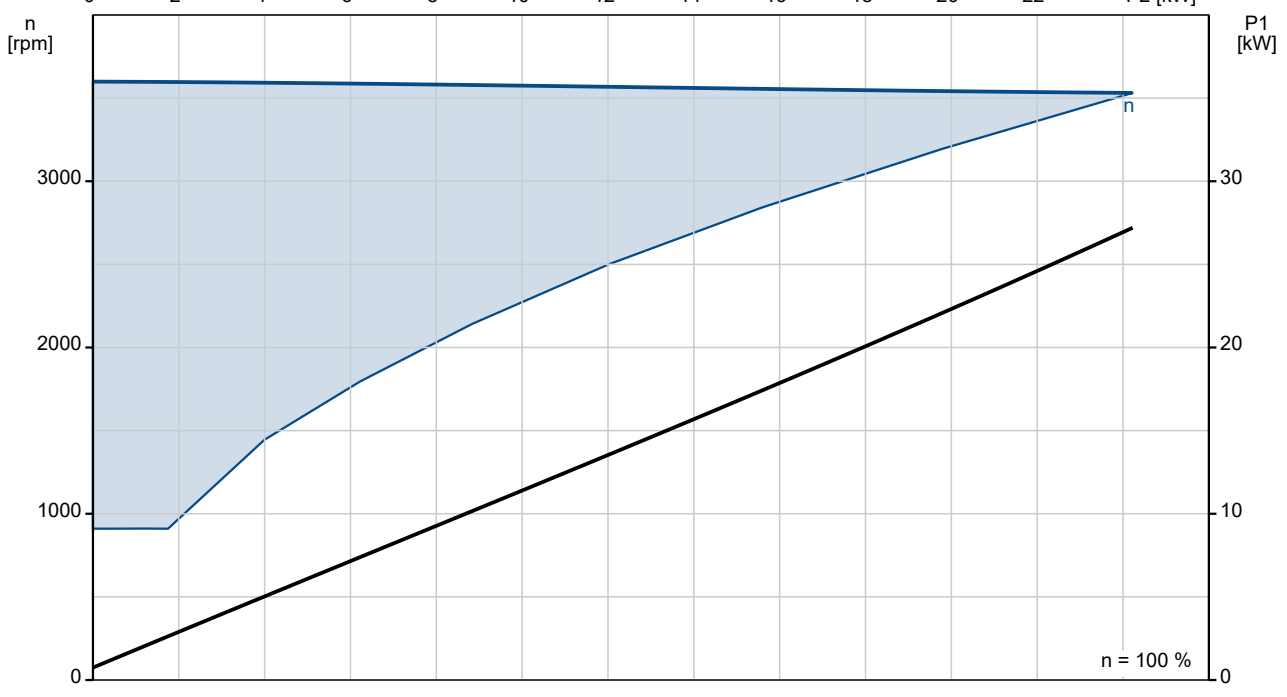
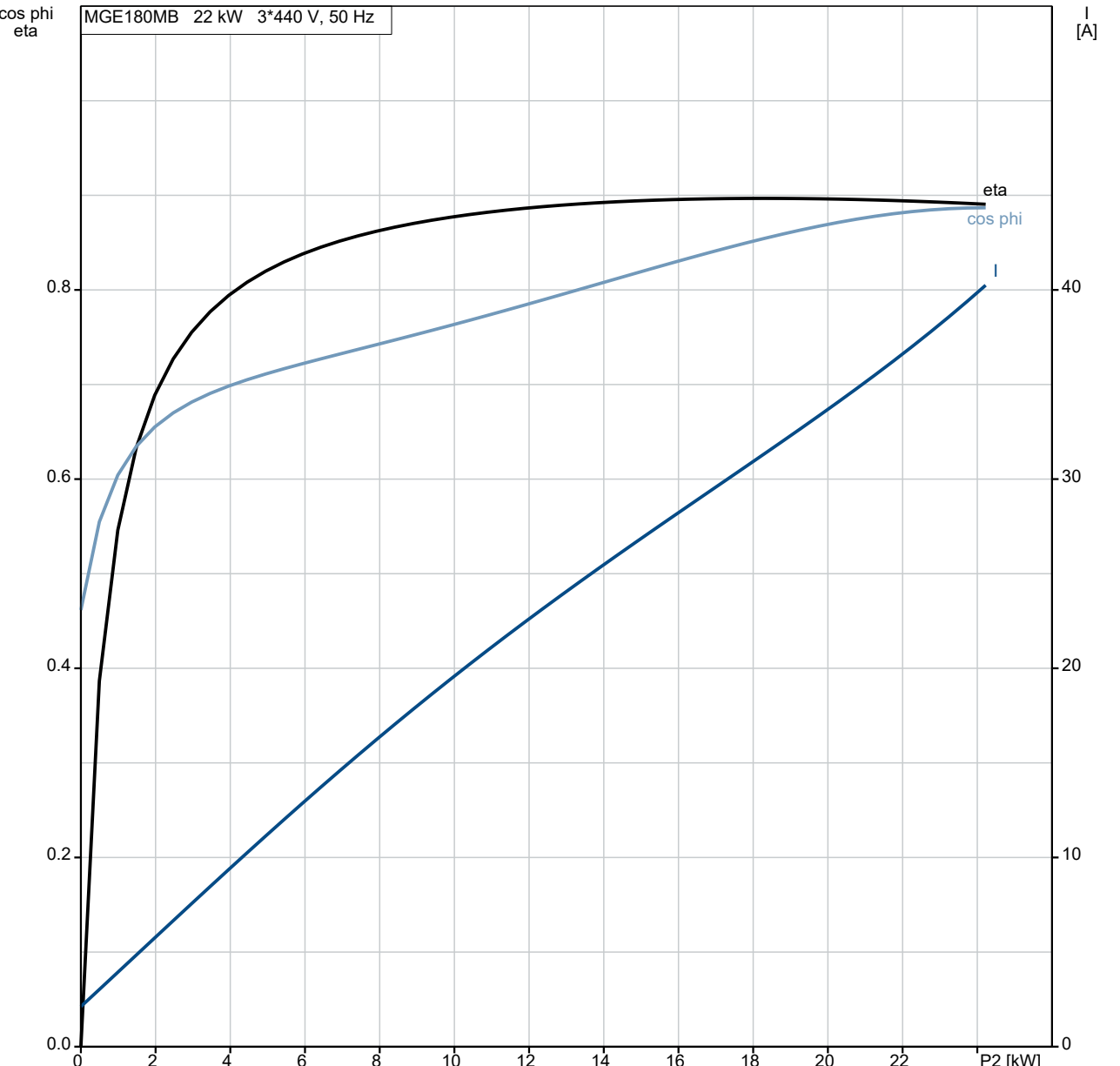


Aprašymas	Vertė
Bendra informacija:	
Produkto pavadinimas:	MGE180MB
Produkto Nr.:	85901227
EAN numeris:	5700836612877
Techniniai duomenys:	
Sertifikatai ant variklio vardinės plokštelės:	CE,CURUS,RCM,EAC,WEE E
Modelis:	F3
Aušinimas:	IC 411
Cable gland entry:	1xM40+1xM20+4xM16 knock out
Įrengimas:	
Aplinkos temperatūros intervalas:	-20 .. 40 °C
Variklio flanšo dydis:	FF300
Elektrotechniniai duomenys:	
Variklio standartas:	IEC
Variklio tipas:	180MB
Sistemos variklis:	C2-S PUMP I/O, GENI/RS485
IE efektyvumo klasė:	IE3
Nominali galia - P2:	22 kW
Elektros tinklo dažnis:	50 Hz
Nominali įtampa:	3 x 380-480 V
Nominali srovė:	43.5-35.0 A
Cos fi - galios koeficientas:	0.91-0.90
Nominalios apskukos:	480-3540 rpm
Nominalus pilnos apkrovos sukimo momentas:	71.5 Nm
Inercijos momentas:	0.066 kg m ²
Efektyvumas:	IE3 92,7%
Variklio našumas esant pilnai apkrovai:	92.7 %
Polių skaičius:	2
Korpuso klasė (IEC 34-5):	IP55
Izoliacijos klasė (IEC 85):	F
Integruota variklio apsauga:	TAIP
Tropinė apsauga:	ne
Šiluminė apsauga:	ELEC
Montavimo variantas pagal IEC 34-7:	IM V1/B5
Tepalo tipas:	UNIREX N3
Tepalo kiekis:	15 g
Temperatūra 1:	4500 h / 40 °C
Valdikliai:	
Valdymo skydas:	Standartinis
Ryšio modulis:	CIM50 - GENIBus
Funkcinis modulis:	SIURBLIO I/O
Kita:	
Neto masė:	158 kg
Konfigūracijos failo Nr.:	96833979
Spalva/tipas:	NCS 9000 blizgi 40+-10 /E-danga



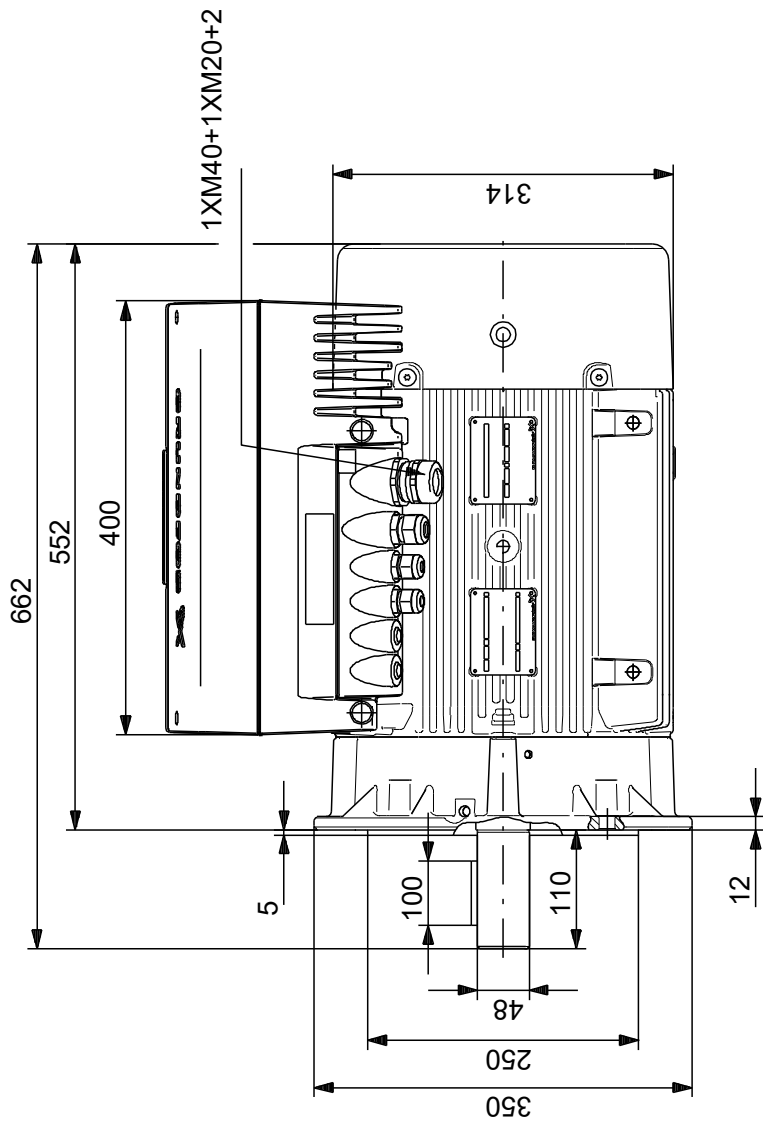
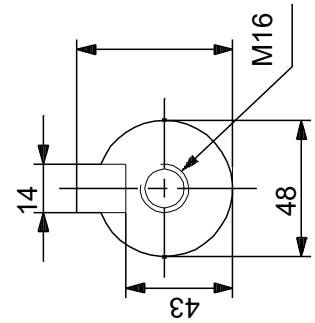
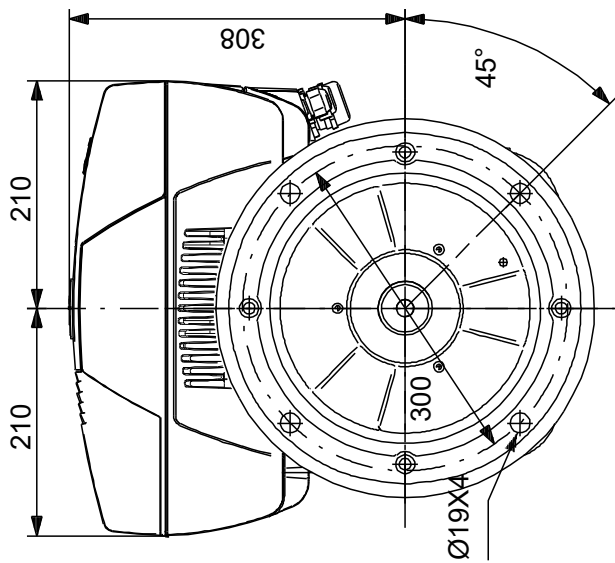
85901227 MGE180MB 50 Hz

MGE180MB 22 kW 3*440 V, 50 Hz



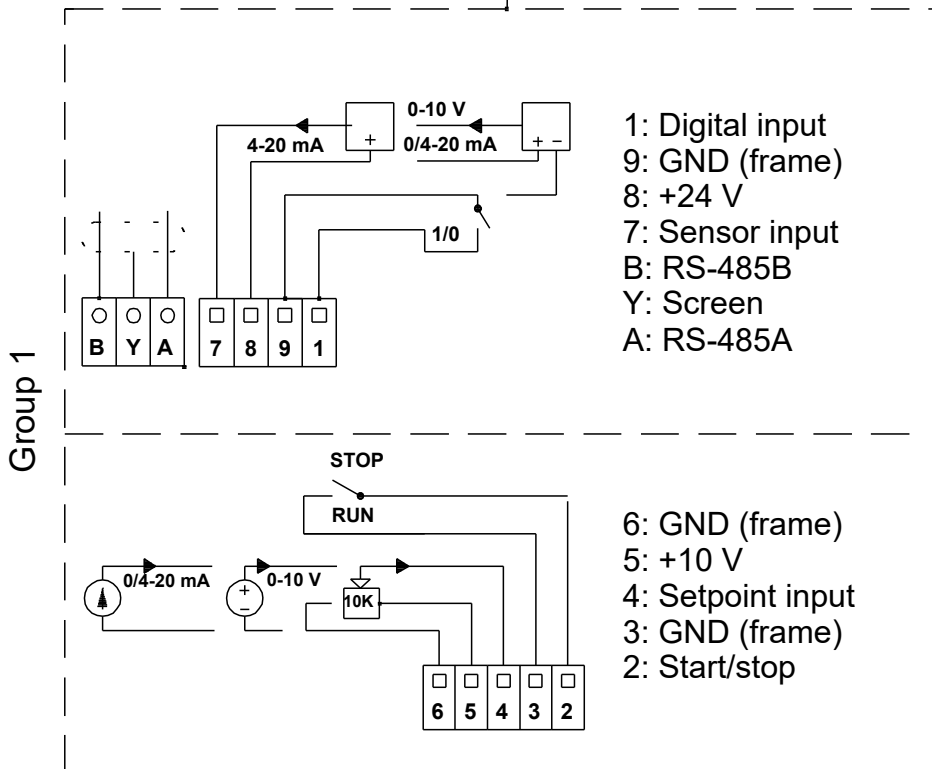
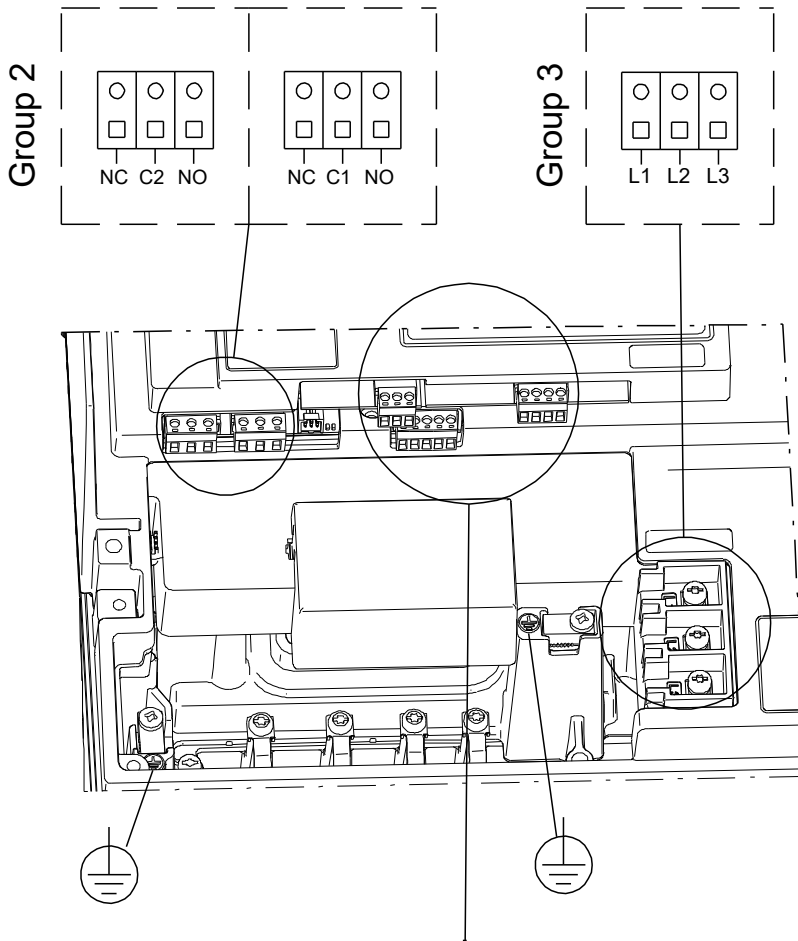
$n = 100\%$

85901227 MGE180MB 50 Hz



Atkreipkite dėmesį! Visi matmenys, jei nenurodyta kitaip, pateikti milimetrais.
 Atsakomybės apribojimas: šiame supaprastintame matmenų brėžinyje neparodytos visos detalės.

85901227 MGE180MB 50 Hz



Atkreipkite dėmesį! Visi matmenys, jei nenurodyta kitaip, pateikti milimetrais.

85901227 MGE180MB 50 Hz

Garso matavimo ataskaita Garso galios matavimas pagal to DS/ISO-3743

Variklio tipas: MGE180MB

Produkto numeris: 85901227

Ventiliatoriaus skersmuo: D240 [mm]

P2: 22 [kW]

U: 400 [V]

Dažnis: 50 [Hz]

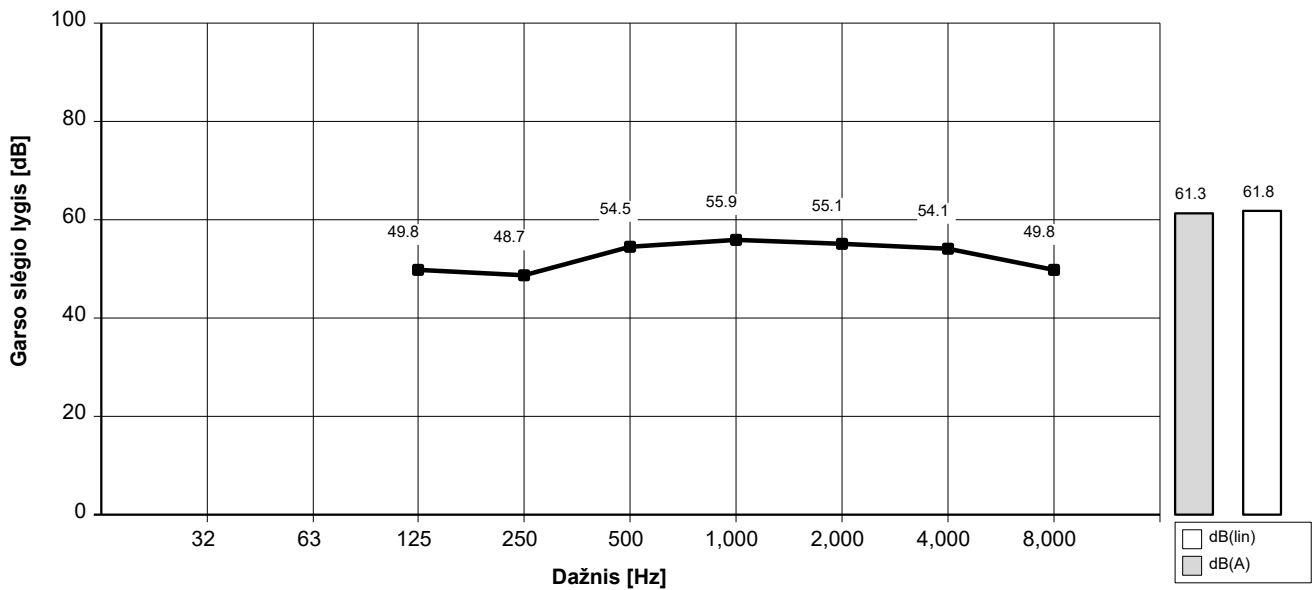
Pastabos: Deklaruojamoje triukšmo emisijos vertėje neatsižvelgta į gamybos pokyčius ir matavimo neapibrėžtumus. Todėl deklaruota vertė gali būti iki 3 dB didesnė už vidutinę įrenginio vertę.

Išbandyta esant: 1500 (laisvoji eiga) rpm

Lygis oktavos diapazone [dB]

Centrinis dažnis	125	250	500	1000	2000	4000	8000	dB(A)	dB(lin)
Garso galia Lygis re: 1 pW	62,5	61,8	67,6	69,0	68,2	67,2	62,9	74,4	74,9
Vidutinis garso slėgis esant 1m. re: 20 UPa	49,8	48,7	54,5	55,9	55,1	54,1	49,8	61,3	61,8

Garso slėgis apskaičiuotas pagal ISO/DIS 11203 metodą Q2



Inicialai: KIR

Failo Nr.: LY 30.05.2008

Garso matavimo ataskaita
Garso galios matavimas pagal to DS/ISO-3743

Variklio tipas: MGE180MB

Produkto numeris: 85901227

Ventiliatoriaus skersmuo: D240 [mm]

P2: 22 [kW]

U: 400 [V]

Dažnis: 50 [Hz]

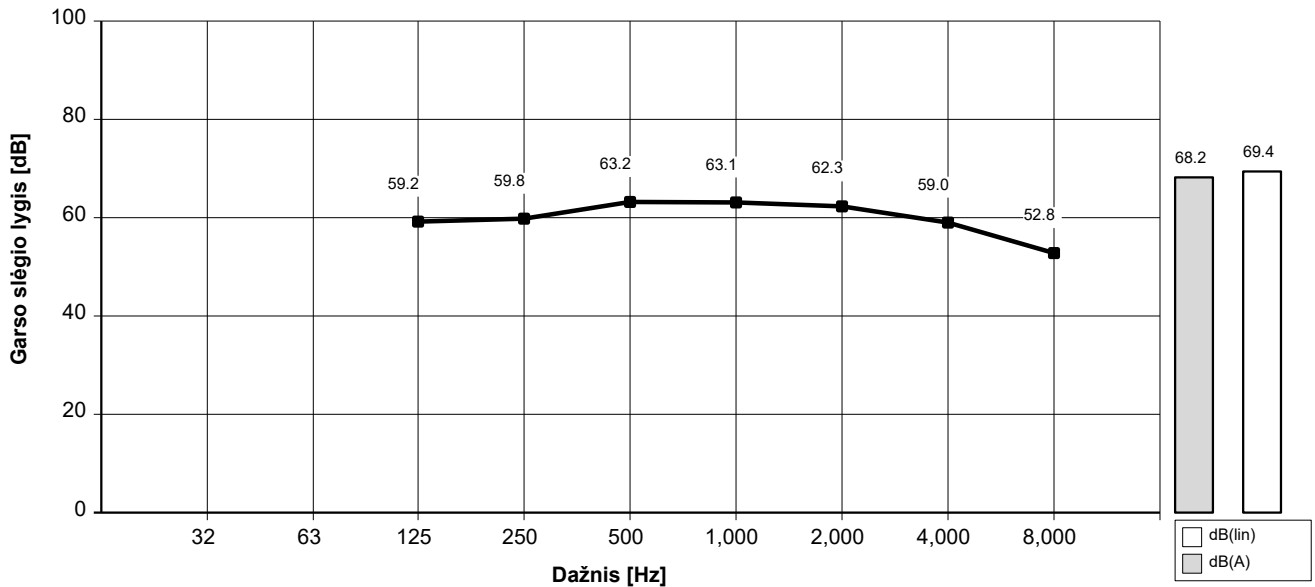
Pastabos: Deklaruojamoje triukšmo emisijos vertėje neatsižvelgta į gamybos pokyčius ir matavimo neapibrėžtumus. Todėl deklaruota vertė gali būti iki 3 dB didesnė už vidutinę įrenginio vertę.

Išbandyta esant: 2250 (laisvoji eiga) rpm

Lygis oktavos diapazone [dB]

Centrinis dažnis	125	250	500	1000	2000	4000	8000	dB(A)	dB(lin)
Garso galia Lygis re: 1 pW	72,3	72,9	76,3	76,2	75,4	72,0	65,8	81,3	82,4
Vidutinis garso slėgis esant 1m. re: 20 UPa	59,2	59,8	63,2	63,1	62,3	59,0	52,8	68,2	69,4

Garso slėgis apskaičiuotas pagal ISO/DIS 11203 metodą Q2



Inicialai: KIR

Failo Nr.: LY 30.05.2008

Garso matavimo ataskaita
Garso galios matavimas pagal to DS/ISO-3743

Variklio tipas: MGE180MB

Produkto numeris: 85901227

Ventiliatoriaus skersmuo: D240 [mm]

P2: 22 [kW]

U: 400 [V]

Dažnis: 50 [Hz]

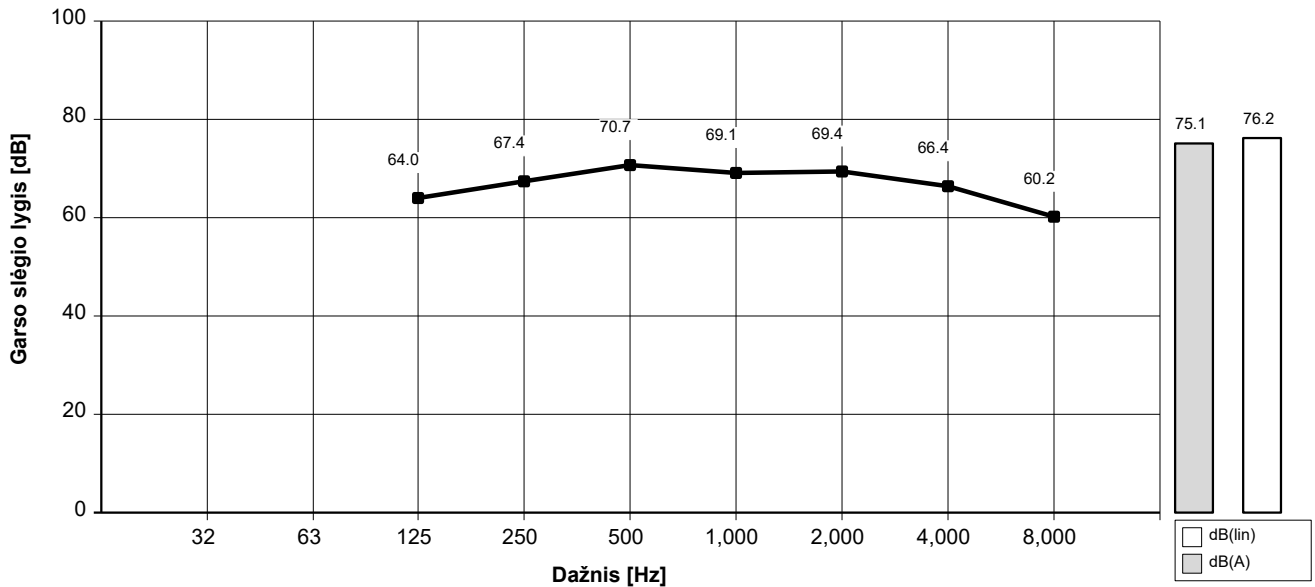
Pastabos: Deklaruojamoje triukšmo emisijos vertėje neatsižvelgta į gamybos pokyčius ir matavimo neapibrėžtumus. Todėl deklaruota vertė gali būti iki 3 dB didesnė už vidutinę įrenginio vertę.

Išbandyta esant: 3000 (laisvoji eiga) rpm

Lygis oktavos diapazone [dB]

Centrinis dažnis	125	250	500	1000	2000	4000	8000	dB(A)	dB(lin)
Garso galia Lygis re: 1 pW	77,0	80,5	83,8	82,2	82,5	79,5	73,3	88,2	89,3
Vidutinis garso slėgis esant 1m. re: 20 UPa	64,0	67,4	70,7	69,1	69,4	66,4	60,2	75,1	76,2

Garso slėgis apskaičiuotas pagal ISO/DIS 11203 metodą Q2



Inicialai: KIR

Failo Nr.: LY 30.05.2008

Garso matavimo ataskaita
Garso galios matavimas pagal to DS/ISO-3743

Variklio tipas: MGE180MB

Produkto numeris: 85901227

Ventiliatoriaus skersmuo: D240 [mm]

P2: 22 [kW]

U: 400 [V]

Dažnis: 50 [Hz]

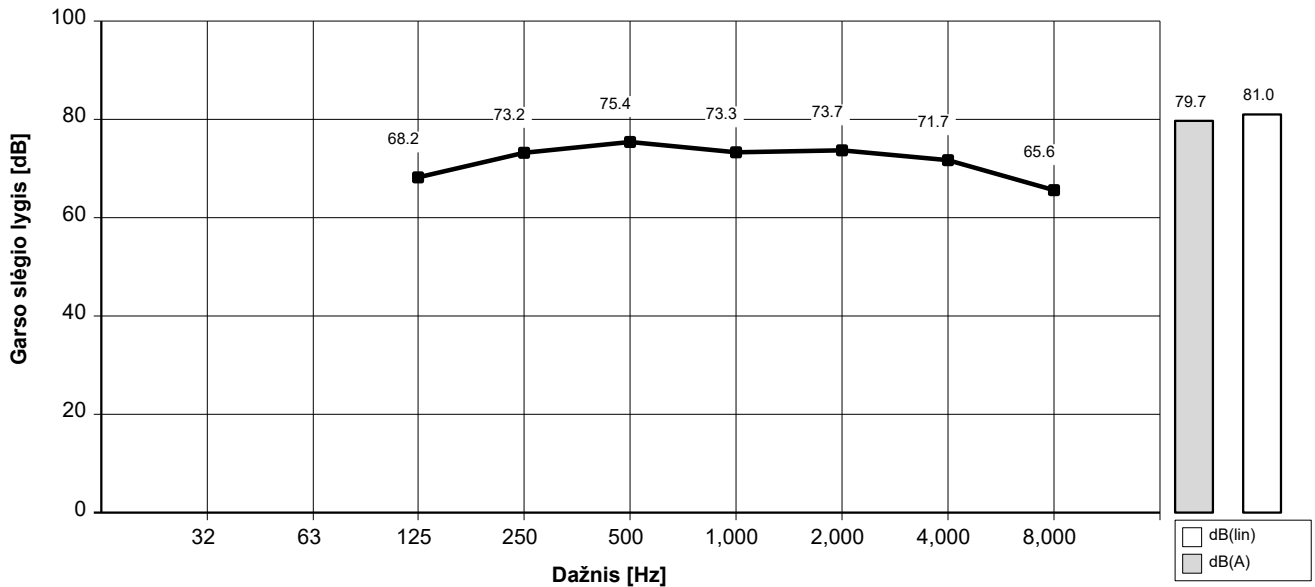
Pastabos: Deklaruojamoje triukšmo emisijos vertėje neatsižvelgta į gamybos pokyčius ir matavimo neapibrėžtumus. Todėl deklaruota vertė gali būti iki 3 dB didesnė už vidutinę įrenginio vertę.

Išbandyta esant: 3600 (laisvoji eiga) rpm

Lygis oktavos diapazone [dB]

Centrinis dažnis	125	250	500	1000	2000	4000	8000	dB(A)	dB(lin)
Garso galia Lygis re: 1 pW	81,3	86,3	88,5	86,4	86,8	84,8	78,7	92,8	94,1
Vidutinis garso slėgis esant 1m. re: 20 UPa	68,2	73,2	75,4	73,3	73,7	71,7	65,6	79,7	81,0

Garso slėgis apskaičiuotas pagal ISO/DIS 11203 metodą Q2



Inicialai: KIR

Failo Nr.: LY 30.05.2008