
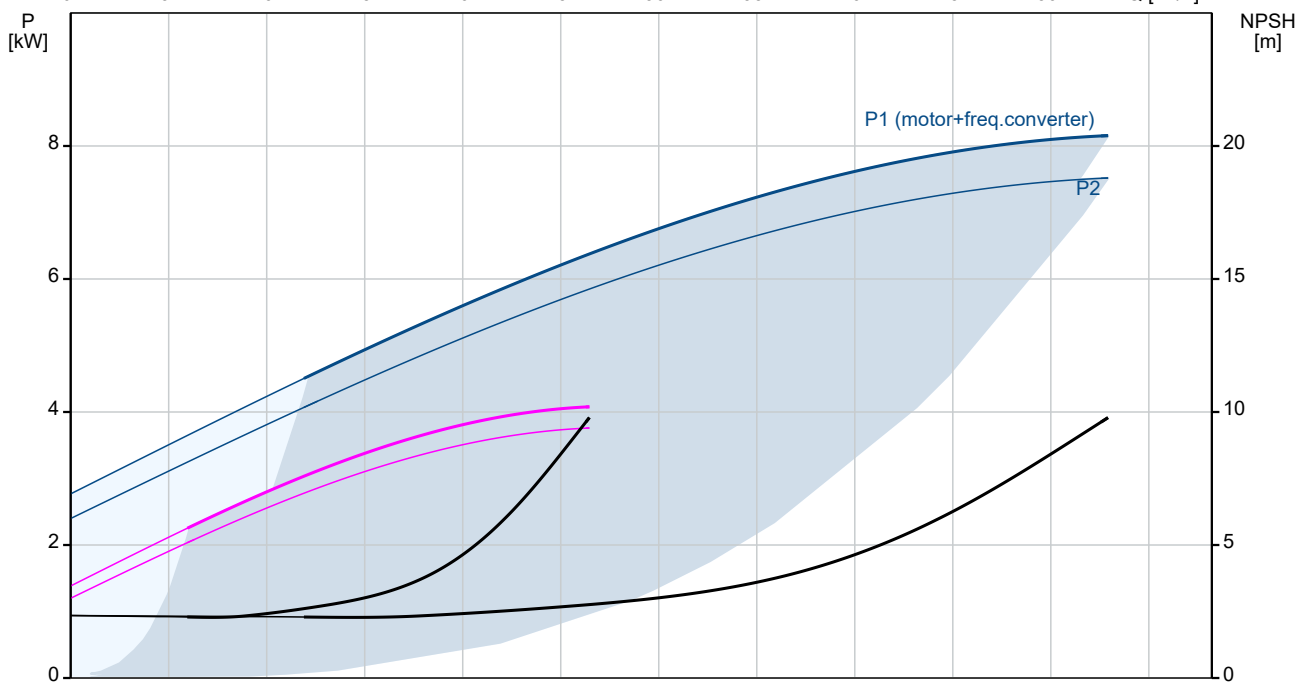
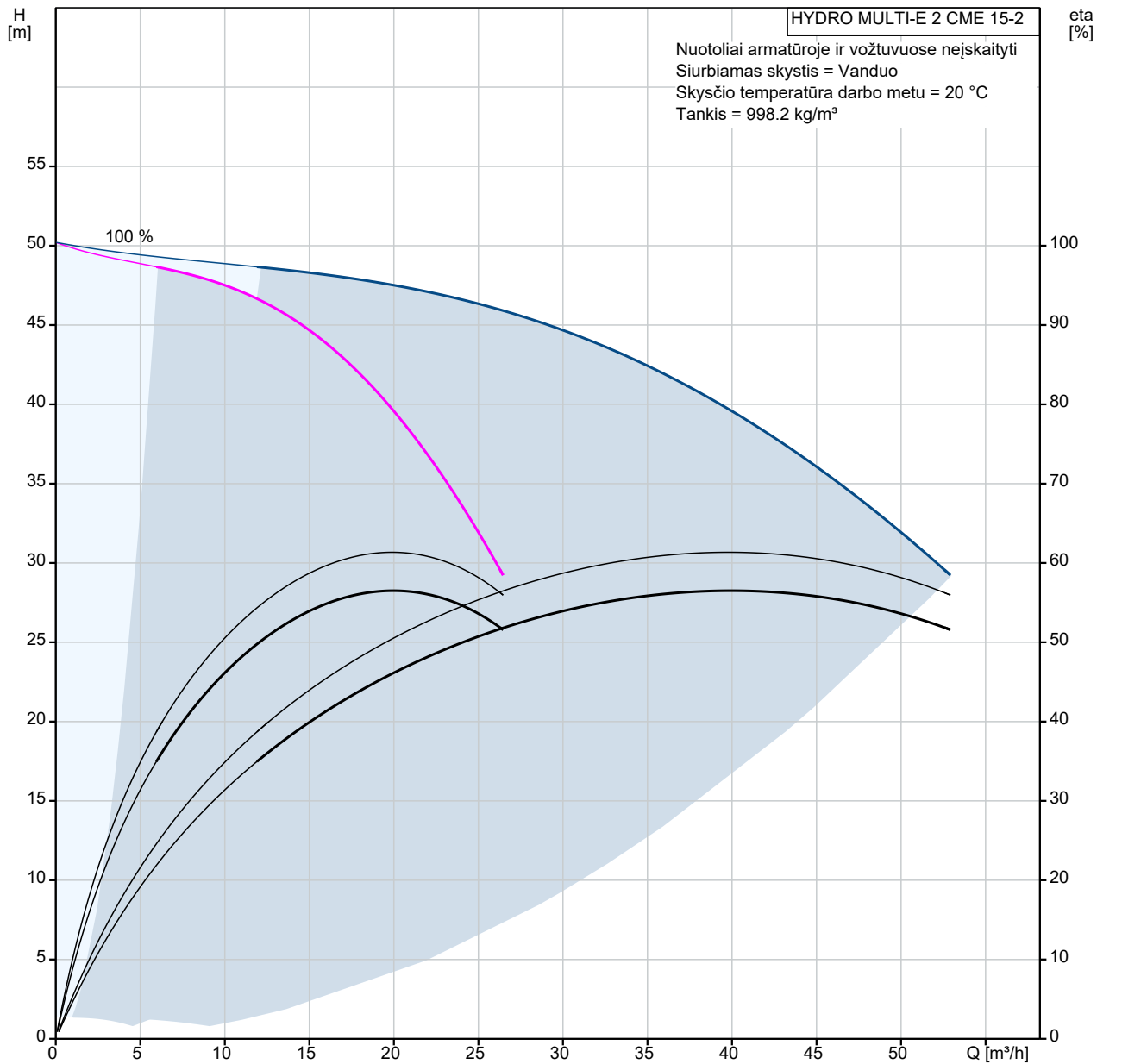


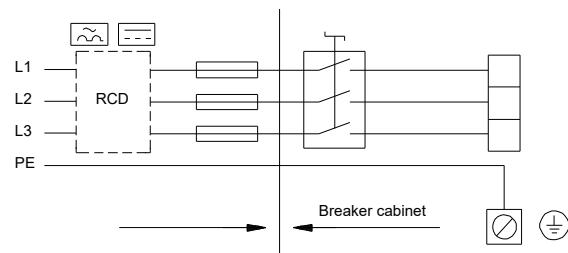
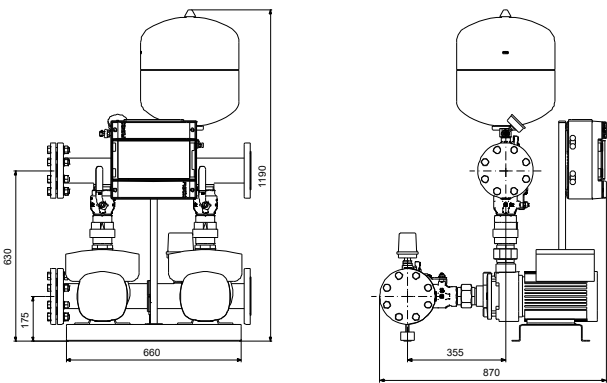
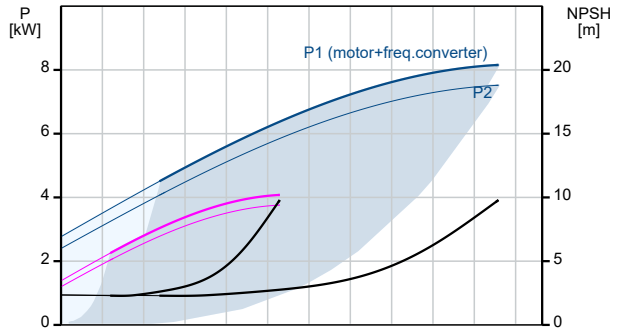
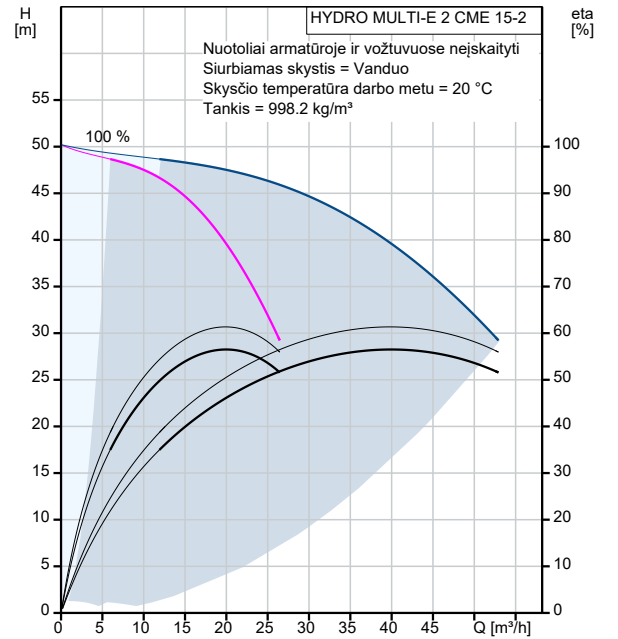
Kiekis	Aprašymas
1	<p data-bbox="226 159 558 188">HYDRO MULTI-E 2 CME 15-2</p>  <p data-bbox="619 506 1305 533" style="text-align: center;">Atkreipkite dėmesį! Paveikslėlyje parodytas produktas gali skirtis nuo tikrojo</p> <p data-bbox="226 539 497 566">Produkto Nr.: 91048807</p> <p data-bbox="226 600 1458 707">GRUNDFOS slėgio kėlimo agregatai „Hydro Multi-E“ yra skirti švaraus vandens transportavimui ir slėgio kėlimui vandenvietėse, daugiaaukščiuose gyvenamuosiuose namuose, pramonėje, ligoninėse, mokyklose ir t.t. GRUNDFOS „Hydro Multi-E“ slėgio kėlimo agregatą sudaro 2 arba 3 lygiagrečiai sujungti CME siurbliai, sumontuoti ant bendro rėmo su visa reikalinga armatūra.</p> <p data-bbox="226 745 1436 871">„Hydro Multi-E“ agregatas yra sumontuotas ant bendro rėmo iš nerūdijančiojo plieno (DIN W.-Nr. 1.4301). Įvado pusėje yra įvado vamzdynas (DIN W.-Nr. 1.4401 arba DIN W.-Nr. 1.4571), ant atidaromo vožtuvo sumontuotas slėgio jungiklis ir sklendė. Išvado pusėje yra atbulinis vožtuvas, sklendė, manometras, du ant atidaromo vožtuvo sumontuoti slėgio davikliai, diafragminis bakas ir nerūdijančiojo plieno vamzdynas (DIN W.-Nr. 1.4401 arba DIN W.-Nr. 1.4571).</p> <p data-bbox="226 889 1050 916">„Hydro Multi-E“ agregatas turi maitinimo įtampos įjungimo / išjungimo jungiklį.</p> <p data-bbox="226 949 1267 976">„Hydro Multi-E“ yra skirtas palaikyti pastovų slėgį nepriklausomai nuo debito pokyčių ir svyravimų.</p> <p data-bbox="226 1010 1254 1037">Vidinis PI valdiklis reguliuoja dirbančių siurblių skaičių ir siurblių apsukas pagal reikalingą debitą.</p> <p data-bbox="226 1070 1388 1120">Sistemą galima valdyti tiesiai per bet kurio siurblio skydelį arba per „Grundfos“ GO (galima įsigyti kaip atskirą priedą).</p> <p data-bbox="226 1153 957 1417">Sistemoje taip pat yra: 2 skaitmeniniai išėjimai 2 skaitmeniniai įėjimai (naudojami tik apsaugai nuo sausosios eigos) 2 analoginiai įėjimai (vienas naudojamas slėgio išvade jutikliui) Kelių pagrindinių įrenginių funkcija 2 ribinės vertės funkcijos Kontrolinės vertės korekcijos funkcija Vamzdžio užpildymo funkcija Didelio efektyvumo PM varikliai</p> <p data-bbox="226 1541 1299 1568">GRUNDFOS „Hydro Multi-E“ pateikiamas gamykloje išbandytas ir visiškai paruoštas eksploatavimui.</p> <p data-bbox="226 1630 772 1776">Skystis: Siurbiamas skystis: Vanduo Skysčio temperatūros diapazonas: 5 .. 60 °C Skysčio temperatūra eksploataavimo metu: 20 °C Tankis: 998.2 kg/m³</p> <p data-bbox="226 1809 804 1865">Medžiagos: Siurblio korpusas: Nerūdijantis plienas</p> <p data-bbox="226 1899 730 2078">Įrengimas: Maksimalus darbinis slėgis: 10 bar Maksimalus leistinas slėgis įvade: PN 10 bar Standartinis flanšas: DIN2642 Vamzdyno įvadas: DN 80 Vamzdyno išvadas: DN 80</p>

Kiekis	Aprašymas
	<p>Elektrotechniniai duomenys:</p> <p>Pagrindinio siurblio galia (P2): 4 kW</p> <p>Elektros tinklo dažnis: 50 / 60 Hz</p> <p>Nominali įtampa: 3 x 380-415 V</p> <p>Nominali srovė: 14.7 A</p> <p>Paleidimo būdas: elektroninis</p> <p>Korpuso klasė (IEC 34-5): IP54</p> <p>Bakas:</p> <p>Slėginio bako tūris: 33 l</p> <p>Diafragminis bakas: Taip</p> <p>Kita:</p> <p>Neto masė: 135 kg</p> <p>Bendra masė: 142 kg</p> <p>Kalba: F</p> <p>Kilmės šalis: DE</p> <p>Muitinės kodas: 84137075</p>

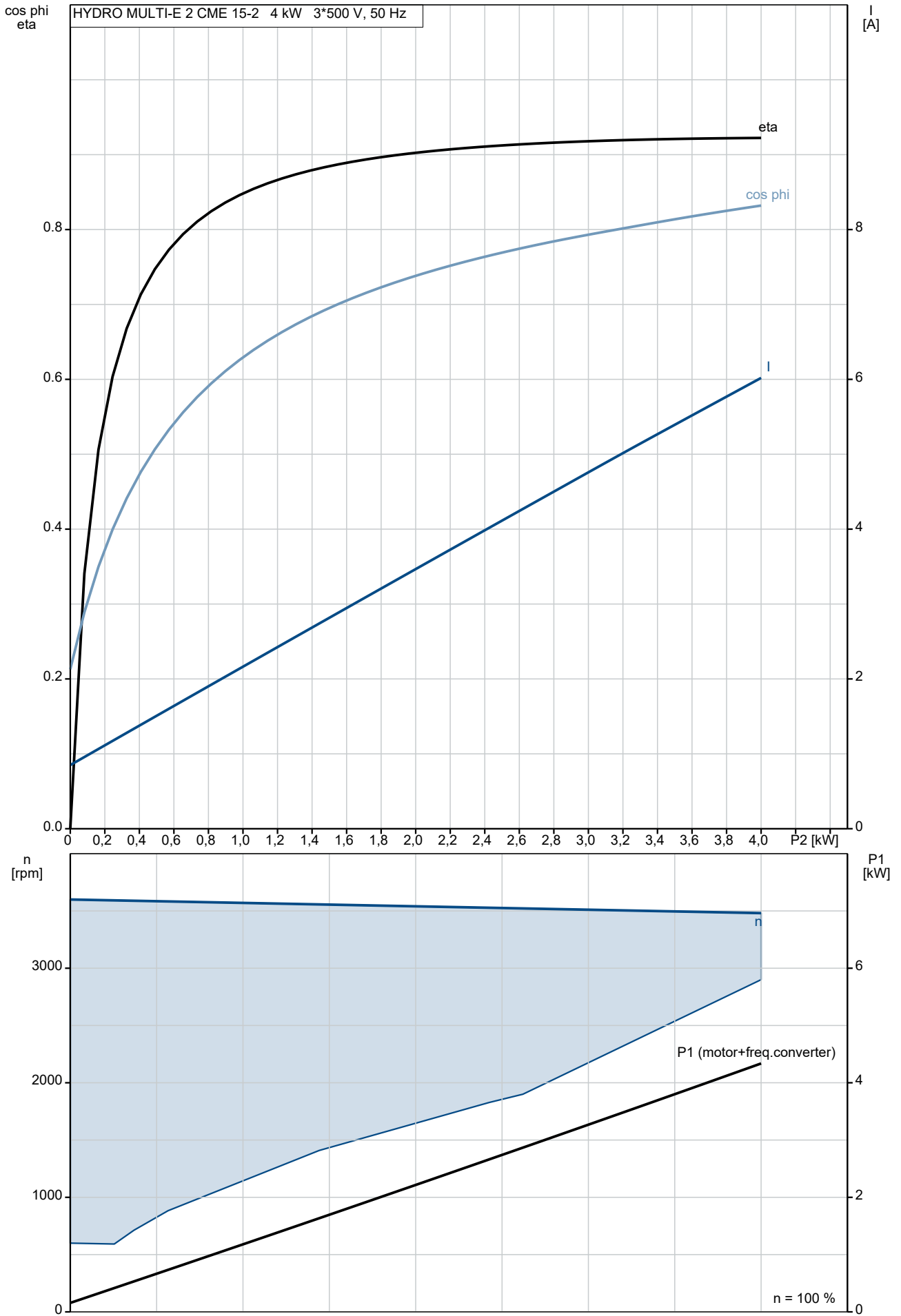
91048807 HYDRO MULTI-E 2 CME 15-2



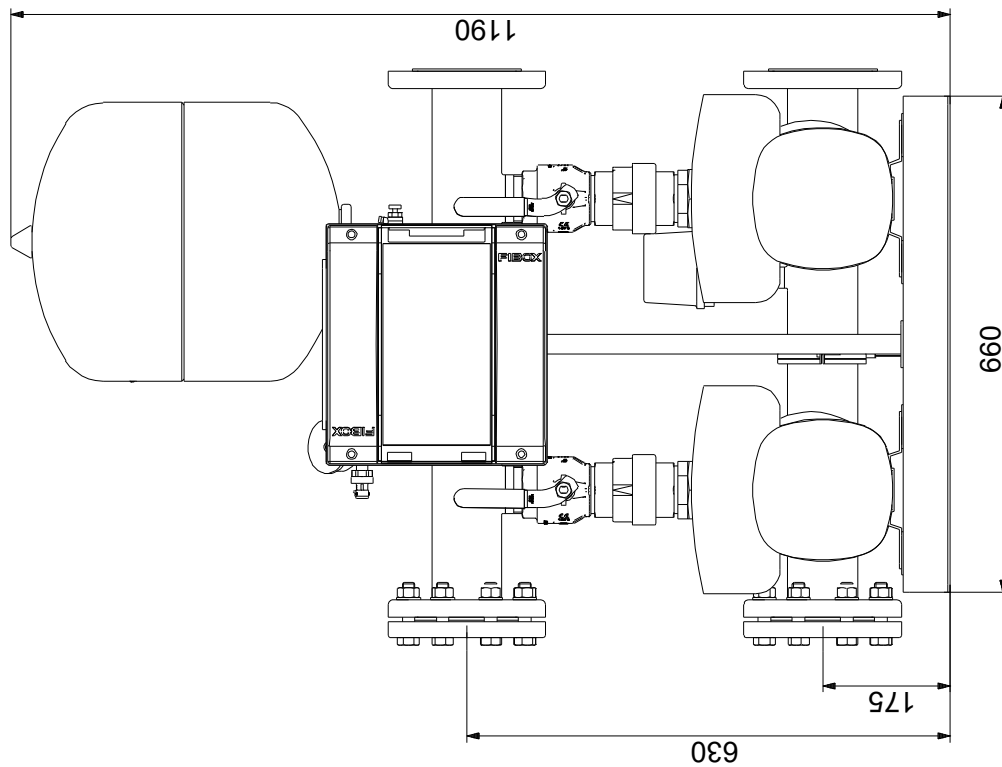
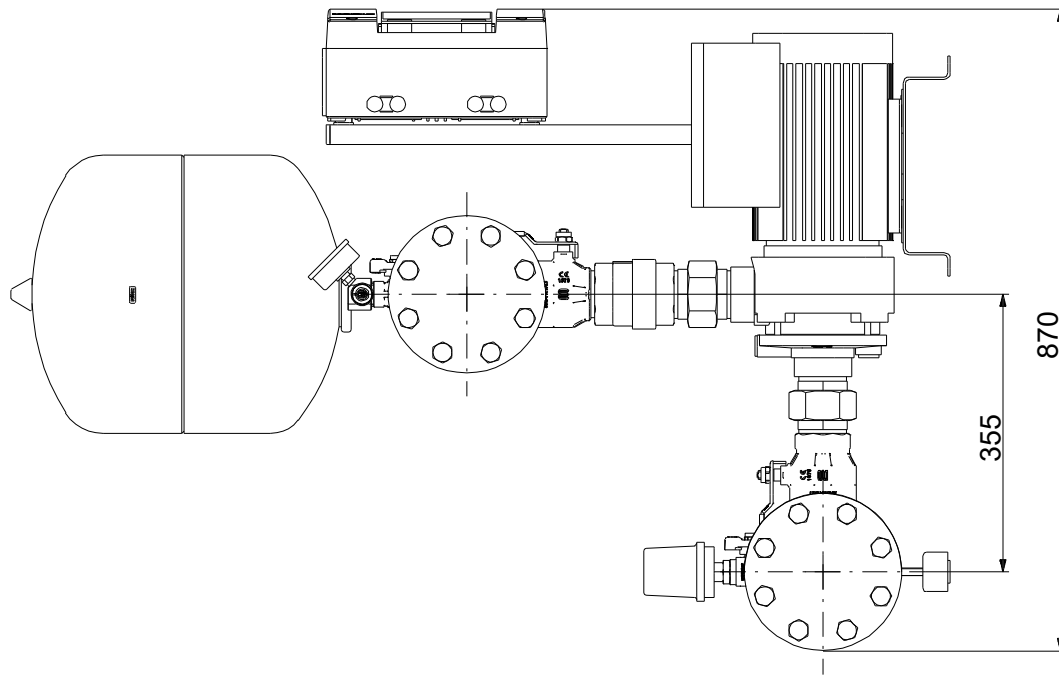
Aprašymas	Vertė
Bendra informacija:	
Produkto pavadinimas:	HYDRO MULTI-E 2 CME 15-2
Produkto Nr.:	91048807
EAN numeris:	5712607683146
Techiniai duomenys:	
Maks. debitas:	44 m ³ /h
Maks. debitas:	44 m ³ /h
Min. sistemos debitas:	5 m ³ /h
Maks. slėgio aukštis:	33 m
Siurblio pavadinimas:	CME 15-2
Siurblių skaičius:	2
Medžiagos:	
Siurblio korpusas:	Nerūdijantis plienas
Kolektoriai:	Nerūdijantis plienas
Įrengimas:	
Maksimalus darbinis slėgis:	10 bar
Maksimalus leistinas slėgis įvade:	PN 10 bar
Standartinis flanšas:	DIN2642
Vamzdyno įvadas:	DN 80
Vamzdyno išvadas:	DN 80
Skystis:	
Siurbiamas skystis:	Vanduo
Skysčio temperatūros diapazonas:	5 .. 60 °C
Skysčio temperatūra eksploataavimo metu:	20 °C
Tankis:	998.2 kg/m ³
Elektrotechniniai duomenys:	
Pagrindinio siurblio galia (P2):	4 kW
Elektros tinklo dažnis:	50 / 60 Hz
Nominali įtampa:	3 x 380-415 V
Nominali srovė:	14.7 A
Paleidimo būdas:	elektroninis
Korpuso klasė (IEC 34-5):	IP54
Bakas:	
Slėginio bako tūris:	33 l
Diafragminis bakas:	Taip
Kita:	
Neto masė:	135 kg
Bendra masė:	142 kg
Kalba:	F
Produkto serija:	F
Kilmės šalis:	DE
Muitinės kodas:	84137075



91048807 HYDRO MULTI-E 2 CME 15-2

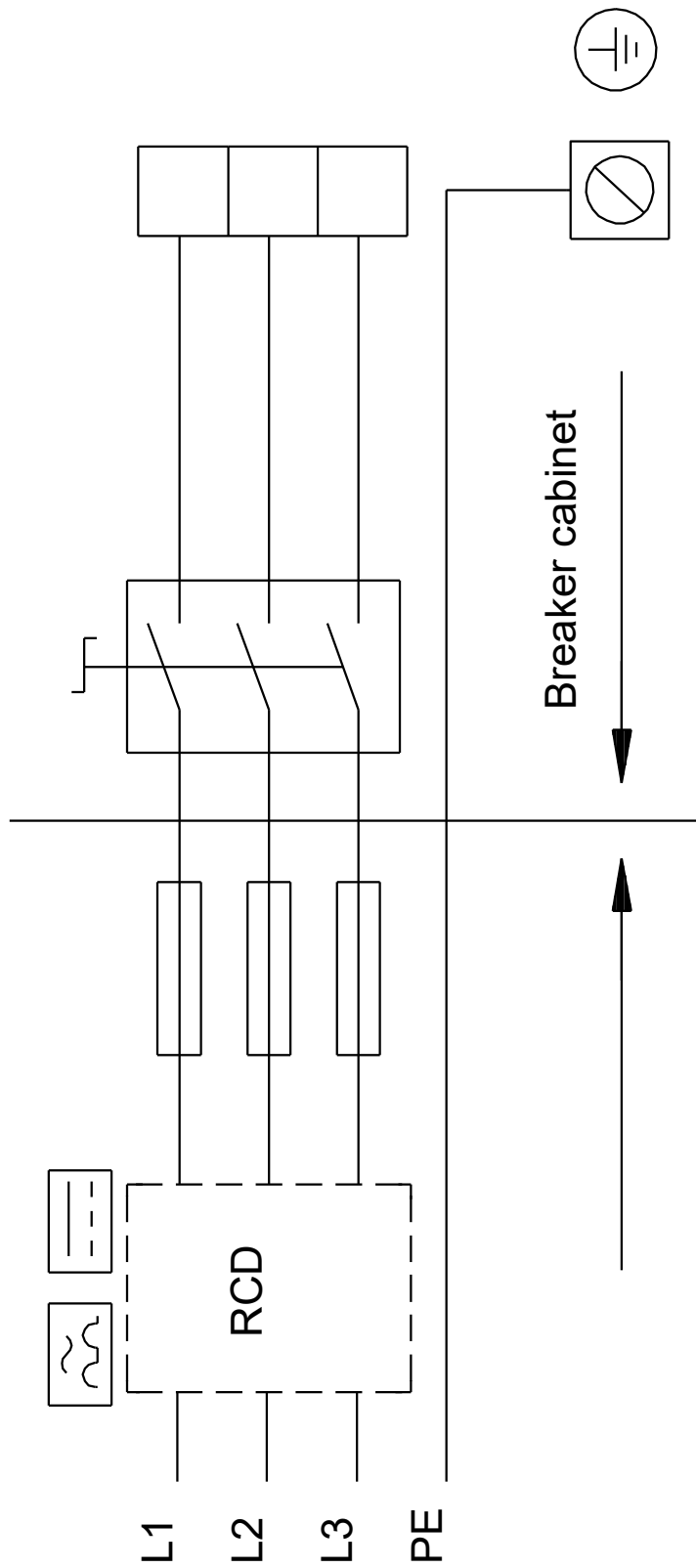


91048807 HYDRO MULTI-E 2 CME 15-2



Atkreipkite dėmesį! Visi matmenys, jei nenurodyta kitaip, pateikti milimetrais.
Atsakomybės apribojimas: šiame supaprastintame matmenų brėžinyje neparodytos visos detalės.

91048807 HYDRO MULTI-E 2 CME 15-2



Atkreipkite dėmesį! Visi matmenys, jei nenurodyta kitaip, pateikti milimetrais.