
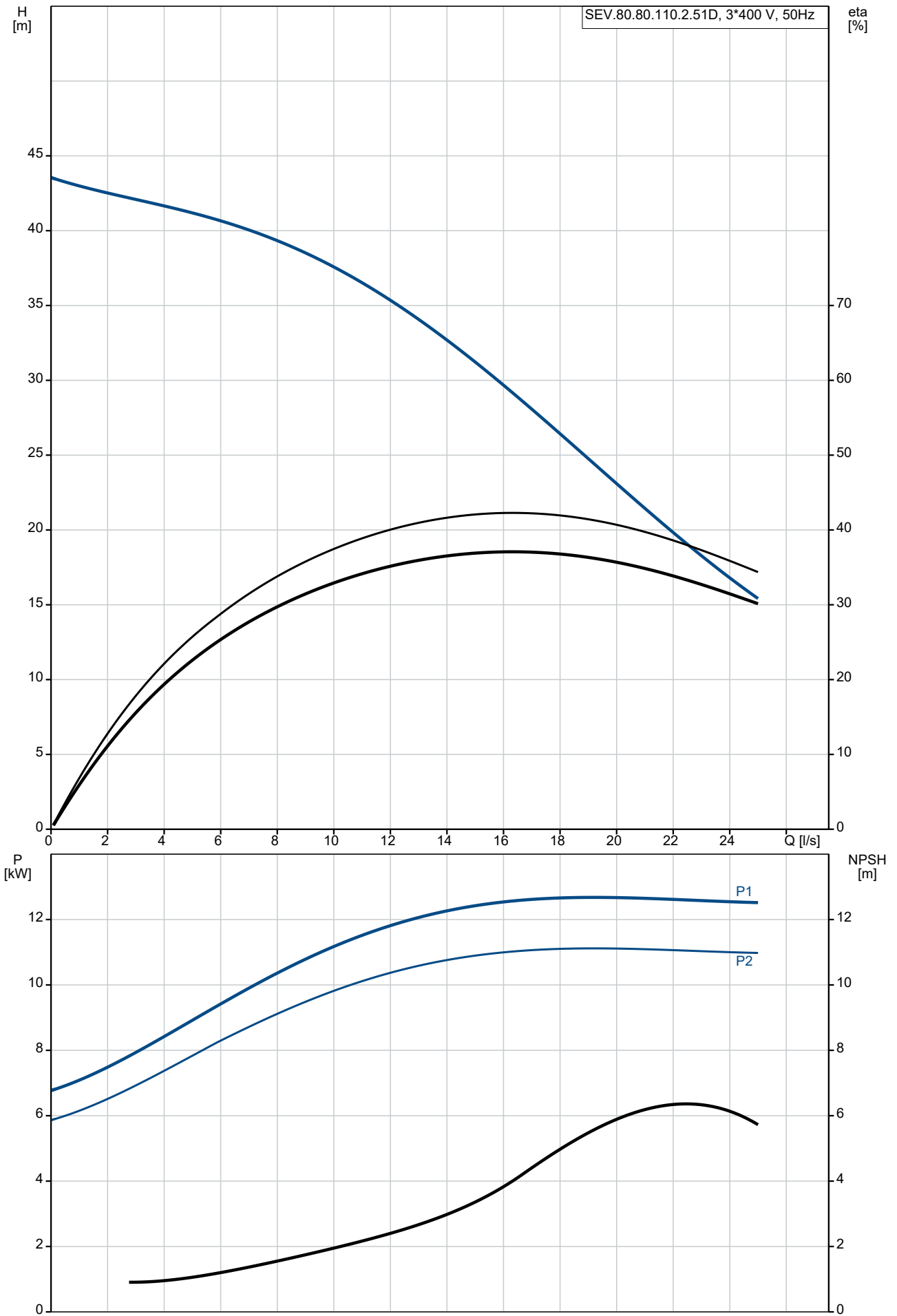


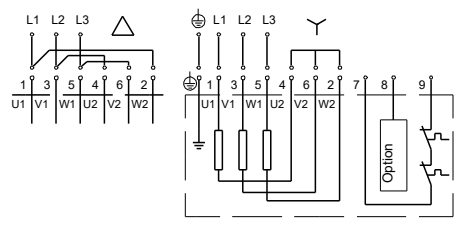
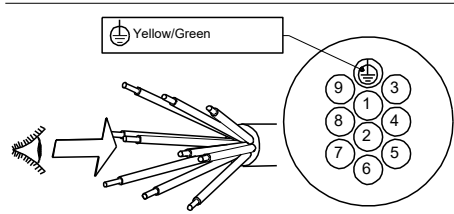
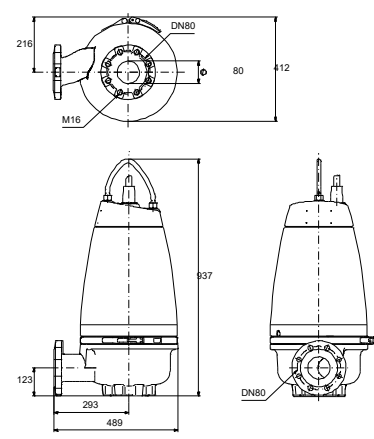
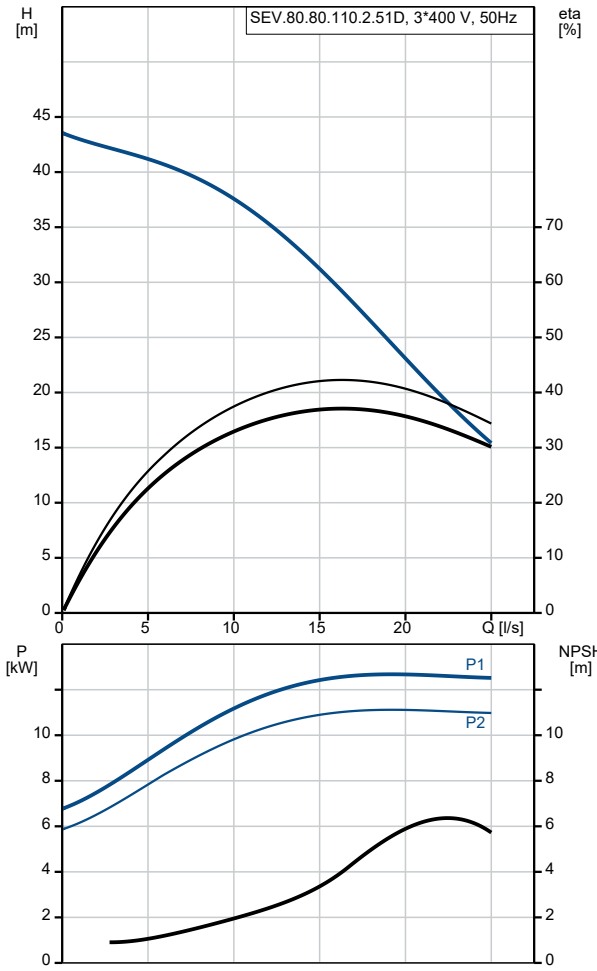
Kiekis	Aprašymas
1	<p data-bbox="228 159 464 188">SEV.80.80.110.2.51D</p>  <p data-bbox="619 508 1307 533" style="text-align: center;">Atkreipkite dėmesį! Paveikslėlyje parodytas produktas gali skirtis nuo tikrojo</p> <p data-bbox="228 539 497 564">Produkto Nr.: 96047877</p> <p data-bbox="228 600 1326 651">Nesavisiurbis, vienpakopis, išcentrinis siurblys skirtas siurbti nuotekas, technologinį vandenį ir nevalytą kanalizacijos vandenį.</p> <p data-bbox="228 658 1449 779">Siurblys gali dirbti su pertraukomis arba nuolat. Beskystė nereikalaujanti priežiūros aušinimo sistema leidžia siurbliui naudoti ir panardintą, ir įrengtą sausai. Efektyvus „SuperVortex“ darbaratis laisvai praleidžia ilgą pluoštą bei iki 80 mm skersmens objektus ir tinka nuotekoms, kuriose gali būti iki 5 % sausų medžiagų. Unikali nerūdijančio plieno apkabos sistema leidžia greitai ir lengvai atjungti siurbliū nuo variklio dalies atliekant techninę siurblio priežiūrą. Tam nereikia jokių specialių įrankių. Vamzdžiai prijungiami DIN flanšais.</p> <p data-bbox="228 826 331 851">Valdikliai:</p> <p data-bbox="228 857 873 943"> Drėgmės jutiklis: be drėgmės jutiklio Vandens kiekio alyvoje jutiklis: be vandens alyvoje jutiklio Temperatūros jutiklis: N </p> <p data-bbox="228 976 312 1001">Skystis:</p> <p data-bbox="228 1008 847 1093"> Siurbiamas skystis: Be koks Niutono skystis Skysčio temperatūros diapazonas: 0 .. 40 °C Tankis: 998.2 kg/m³ </p> <p data-bbox="228 1126 464 1151">Techniniai duomenys:</p> <p data-bbox="228 1158 783 1330"> Darbaračio tipas: SUPER VORTEX Maksimalus dalelių dydis: 80 mm Pirminis veleno sandariklis: SIC/SIC Maks. hidraulinis našumas: 43 % Sertifikatai ant vardinės plokštelės: EN12050-1 Kreivės tikslumas: ISO9906:2012 3B </p> <p data-bbox="228 1364 352 1388">Medžiagos:</p> <p data-bbox="228 1395 847 1480"> Siurblio korpusas: EN 1561 EN-GJL-250 Darbaratis: Ketus EN 5.1301 EN-GJL-200 </p> <p data-bbox="228 1514 341 1538">Įrengimas:</p> <p data-bbox="228 1545 700 1747"> t maks. aplink.: 40 °C Maksimalus darbinis slėgis: 6 bar Standartinis flanšas: DIN Siurblio išvadas: DN 80 Slėgis: PN 10 Maksimalus panardinimo gylis: 20 m Automatinė jungiamoji mova: 96090993 </p> <p data-bbox="228 1780 531 1805">Elektrotechniniai duomenys:</p> <p data-bbox="228 1812 743 2101"> Naudojama galia - P1: 12.6 kW Nominali galia - P2: 11 kW Elektros tinklo dažnis: 50 Hz Nominali įtampa: 3 x 380-415 V Leistini įtampos svyravimai: +6/-10 % Maks. paleidimų skaičius per valandą: 20 Nominali srovė: 22.7-21.4 A Nominali srovė esant 3/4 apkrovos: 16.2 A Nominali srovė esant 1/2 apkrovos: 12.3 A Paleidimo srovė: 162 A </p>

Kiekis	Aprašymas
	Nominali srovė be apkrovos: 7.2 A
	Cos fi – galios koeficientas: 0.88
	Cos fi – nesant apkrovos: 0.15
	Cos fi - esant 3/4 apkrovai: 0.84
	Cos fi - esant 1/2 apkrovai: 0.75
	Nominalios apsukos: 2935 rpm
	Užstrigusio rotoriaus sukimo momentas: 85 Nm
	Maks. sukimo momentas: 118 Nm
	Inercijos momentas: 0.0368 kg m ²
	Variklio našumas esant pilnai apkrovai: 87.7 %
	Variklio našumas esant 3/4 apkrovos: 88.1 %
	Variklio našumas esant 1/2 apkrovos: 86.4 %
	Polių skaičius: 2
	Paleidimo būdas: žvaigždės-trikampio perjungimu
	Korpuso klasė (IEC 34-5): IP68
	Izoliacijos klasė (IEC 85): F
	Skirtas sprogiam aplinkai: ne
	Kabelio ilgis: 10 m
	Kabelio tipas: LYNIFLEX
	Kabelio kištuko tipas: NO PLUG
	 Kita:
	Neto masė: 209 kg
	Bruto masė: 230 kg
	Danijos VVS Nr.: 391289284
	Kilmės šalis: HU
	Muitinės kodas: 84137021

96047877 SEV.80.80.110.2.51D 50 Hz

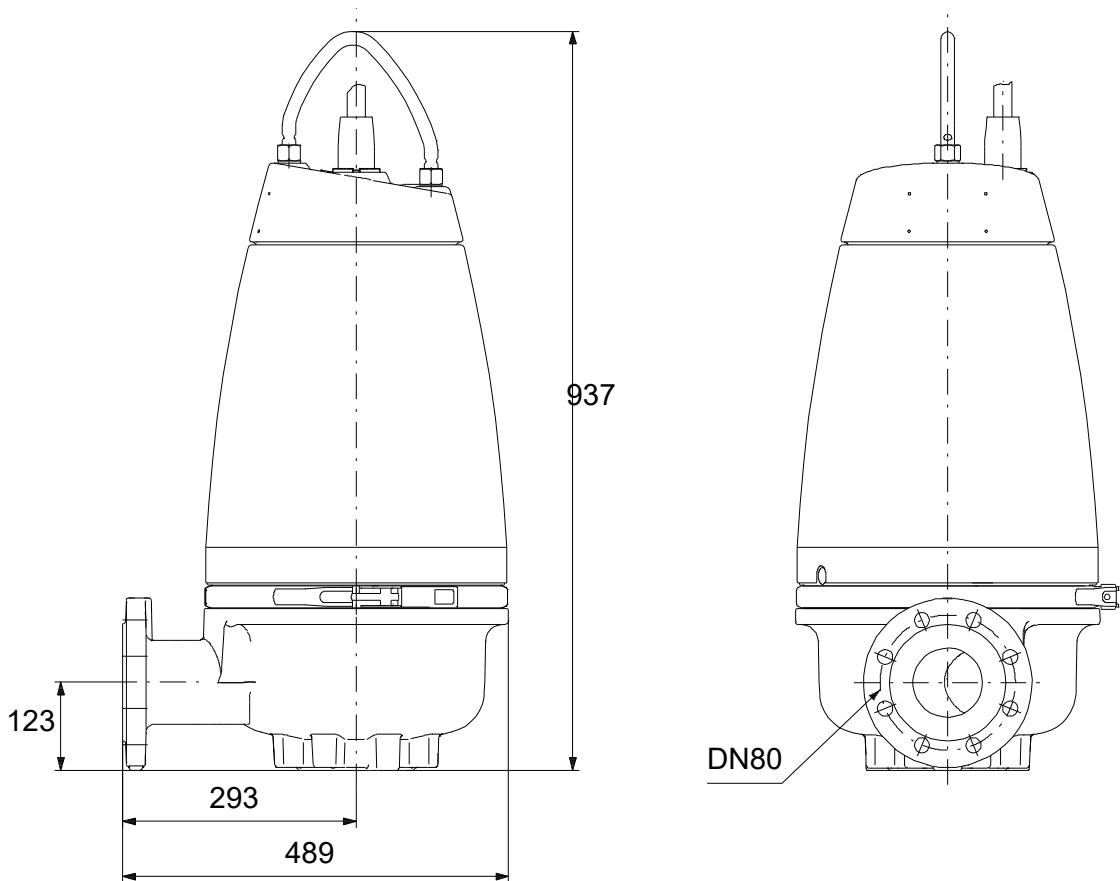
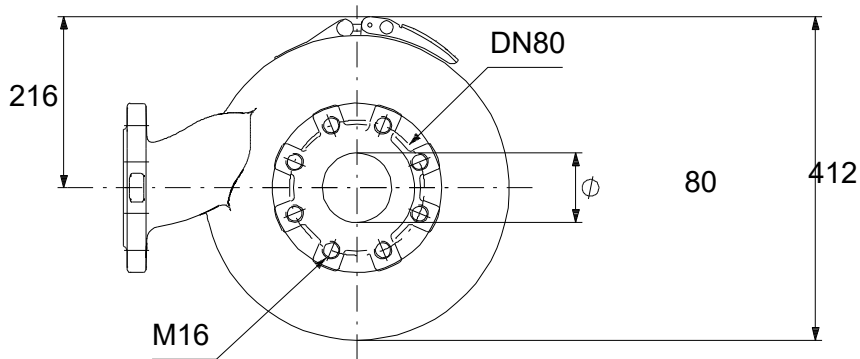


Aprašymas	Vertė
Bendra informacija:	
Produkto pavadinimas:	SEV.80.80.110.2.51D
Produkto Nr.:	96047877
EAN numeris:	5700395071610
Techniniai duomenys:	
Maks. debitas:	25 l/s
Maks. slėgio aukštis:	43.5 m
Darbaračio tipas:	SUPER VORTEX
Maksimalus dalelių dydis:	80 mm
Pirminis veleno sandariklis:	SIC/SIC
Maks. hidraulinis našumas:	43 %
Sertifikatai ant vardinės plokštelės:	EN12050-1
Kreivės tikslumas:	ISO9906:2012 3B
Aušinimo gaubtas:	su aušinimo gaubtu
Medžiagos:	
Siurblio korpusas:	EN 1561 EN-GJL-250
Darbaratis:	Ketus
Darbaratis:	EN 5.1301 EN-GJL-200
Įrengimas:	
t maks. aplink.:	40 °C
Maksimalus darbinis slėgis:	6 bar
Standartinis flanšas:	DIN
Siurblio išvadas:	DN 80
Slėgis:	PN 10
Maksimalus panardinimo gylis:	20 m
Sausas/šlapias įreng.:	DRY/SUBMERGED
Įrengimas:	horizontalus arba vertikalus
Automatinė jungiamoji mova:	96090993
Skystis:	
Siurbiamas skystis:	Be koks Niutono skystis
Skysčio temperatūros diapazonas:	0 .. 40 °C
Tankis:	998.2 kg/m ³
Elektrotechniniai duomenys:	
Naudojama galia - P1:	12.6 kW
Nominali galia - P2:	11 kW
Elektros tinklo dažnis:	50 Hz
Nominali įtampa:	3 x 380-415 V
Leistini įtampos svyravimai:	+6/-10 %
Maks. paleidimų skaičius per valandą:	20
Nominali srovė:	22.7-21.4 A
Nominali srovė esant 3/4 apkrovos:	16.2 A
Nominali srovė esant 1/2 apkrovos:	12.3 A
Paleidimo srovė:	162 A
Nominali srovė be apkrovos:	7.2 A
Cos fi – galios koeficientas:	0.88
Cos fi – nesant apkrovos:	0.15
Cos fi - esant 3/4 apkrovai:	0.84
Cos fi - esant 1/2 apkrovai:	0.75
Nominalios apskukos:	2935 rpm
Užstrigusio rotoriaus sukimo momentas:	85 Nm
Maks. sukimo momentas:	118 Nm
Inercijos momentas:	0.0368 kg m ²
Variklio našumas esant pilnai apkrovai:	87.7 %
Variklio našumas esant 3/4 apkrovos:	88.1 %
Variklio našumas esant 1/2 apkrovos:	86.4 %
Polių skaičius:	2
Paleidimo būdas:	Žvaigždės-trikampio perjungimu
Korpuso klasė (IEC 34-5):	IP68



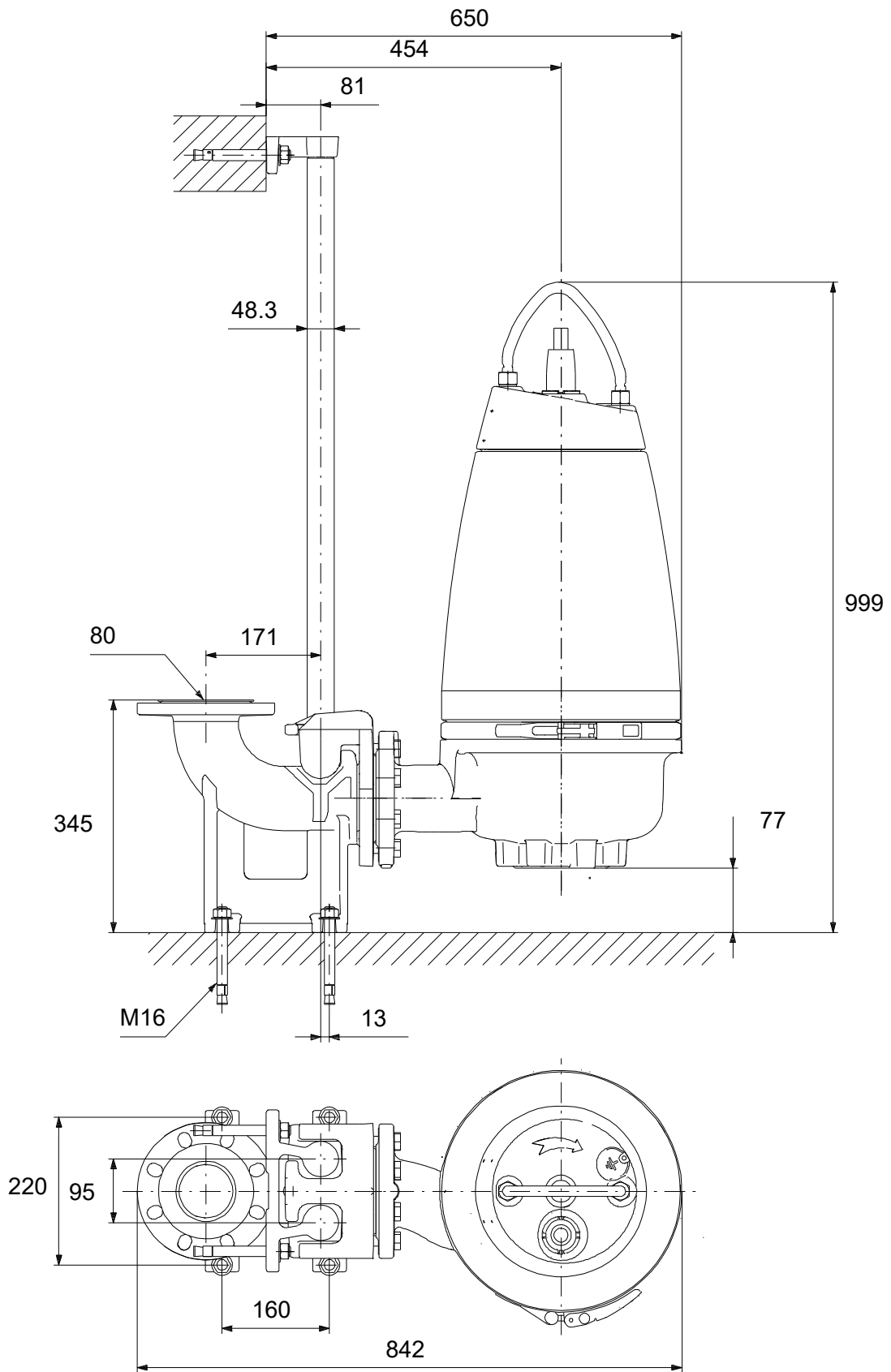
Aprašymas	Vertė
Izoliacijos klasė (IEC 85):	F
Skirtas sprogiai aplinkai:	ne
Integruota variklio apsauga:	TERMORELÉ
Šiluminė apsauga:	vidinė
Kabelio ilgis:	10 m
Kabelio tipas:	LYNIFLEX
Kabelio kištuko tipas:	NO PLUG
Valdikliai:	
Valdymo dėžutė:	nėra
Drėgmės jutiklis:	be drėgmės jutiklio
Vandens kiekio alyvoje jutiklis:	be vandens alyvoje jutiklio
Temperatūros jutiklis:	N
Kita:	
Neto masė:	209 kg
Bruto masė:	230 kg
Danijos VVS Nr.:	391289284
Kilmės šalis:	HU
Muitinės kodas:	84137021

96047877 SEV.80.80.110.2.51D 50 Hz



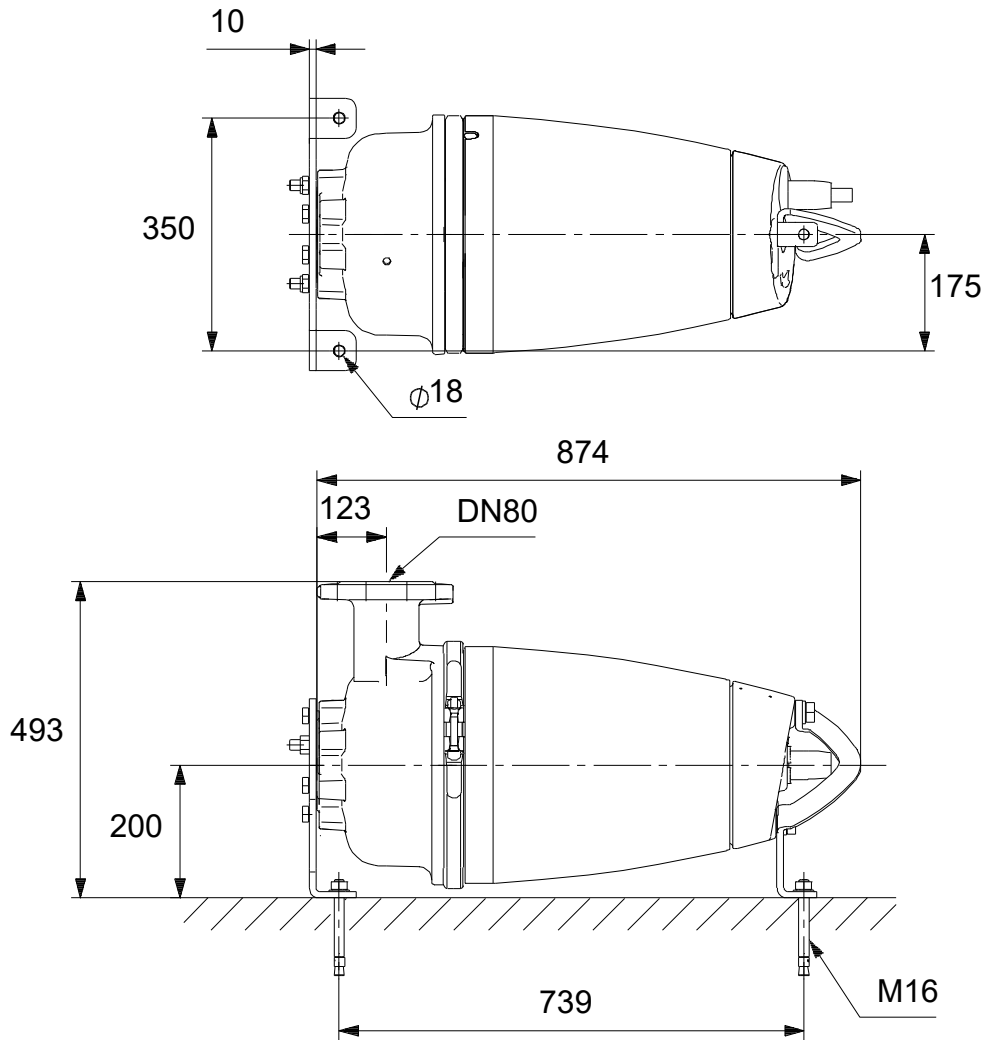
Atkreipkite dėmesį! Visi matmenys, jei nenurodyta kitaip, pateikti milimetrais.
Atsakomybės apribojimas: šiame supaprastintame matmenų brėžinyje neparodytos visos detalės.

96047877 SEV.80.80.110.2.51D 50 Hz



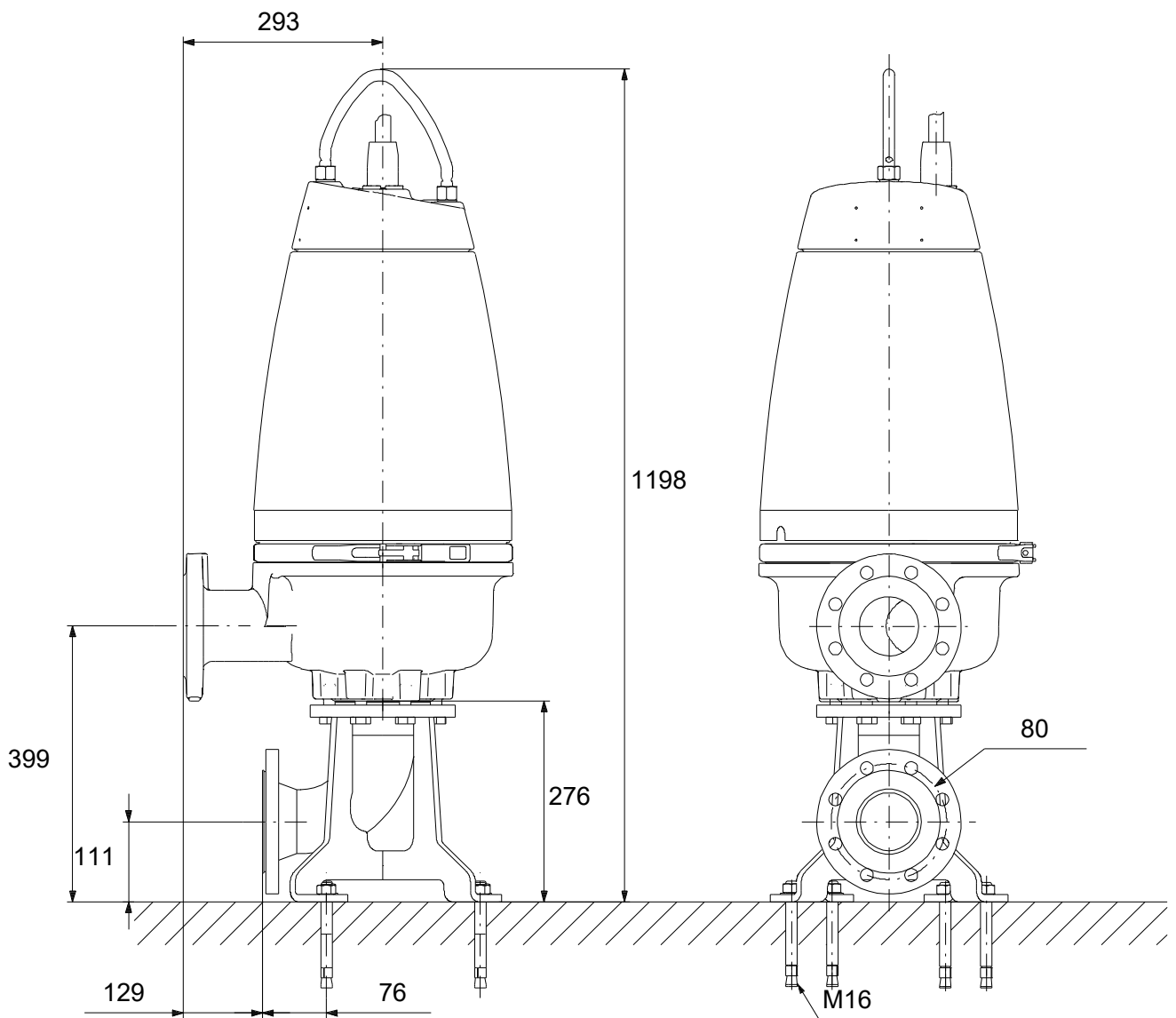
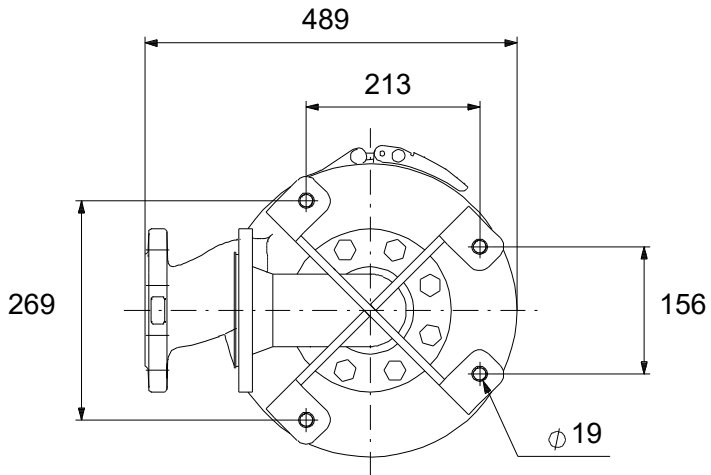
Atkreipkite dėmesį! Visi matmenys, jei nenurodyta kitaip, pateikti milimetrais.
Atsakomybės apribojimas: šiame supaprastintame matmenų brėžinyje neparodytos visos detalės.

96047877 SEV.80.80.110.2.51D 50 Hz



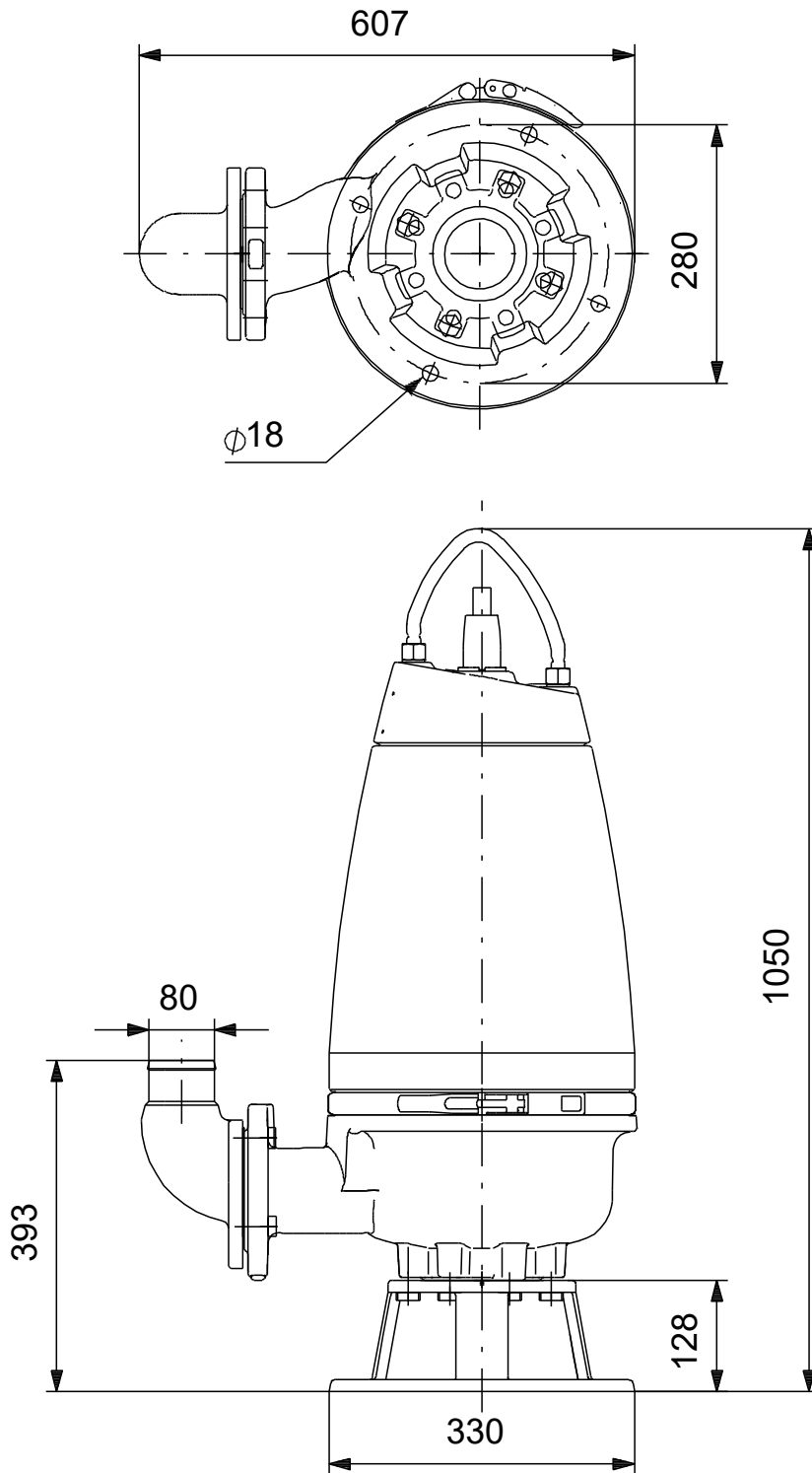
Atkreipkite dėmesį! Visi matmenys, jei nenurodyta kitaip, pateikti milimetrais.
Atsakomybės apribojimas: šiame supaprastintame matmenų brėžinyje neparodytos visos detalės.

96047877 SEV.80.80.110.2.51D 50 Hz



Atkreipkite dėmesį! Visi matmenys, jei nenurodyta kitaip, pateikti milimetrais.
Atsakomybės apribojimas: šiame supaprastintame matmenų brėžinyje neparodytos visos detalės.

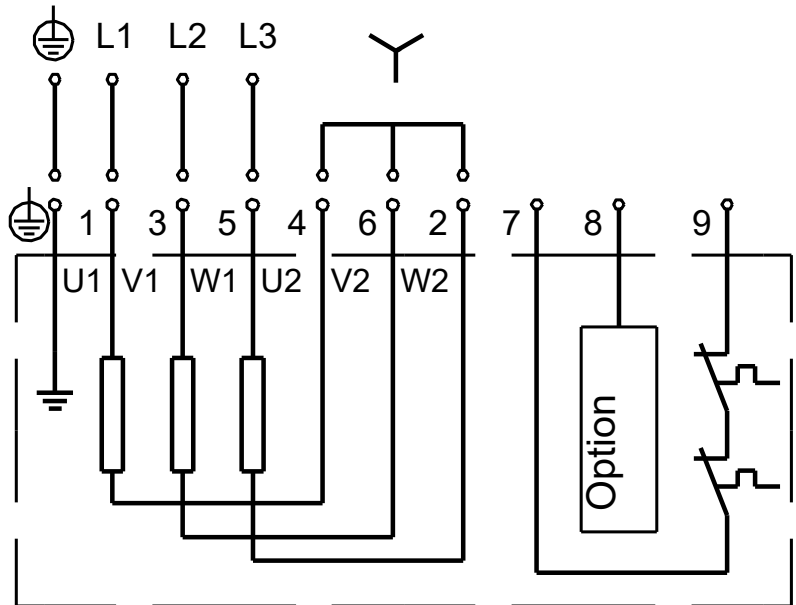
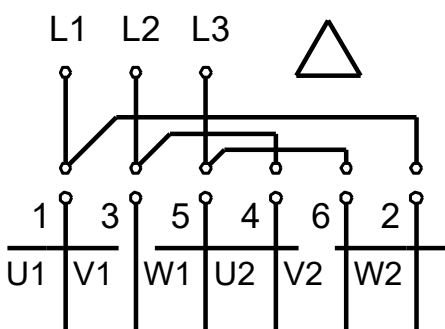
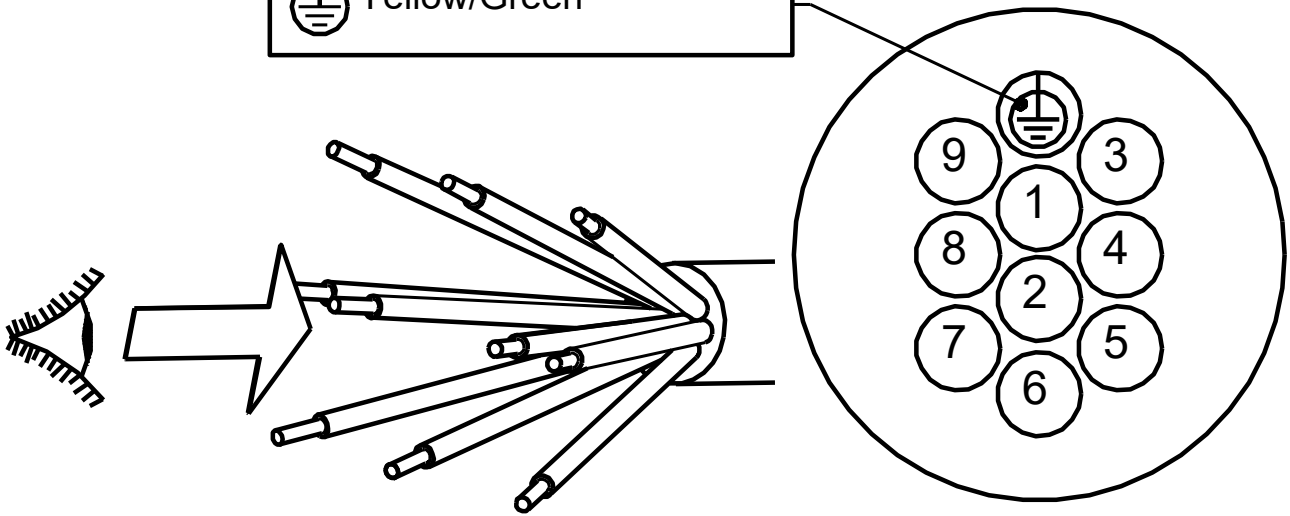
96047877 SEV.80.80.110.2.51D 50 Hz



Atkreipkite dėmesį! Visi matmenys, jei nenurodyta kitaip, pateikti milimetrais.
Atsakomybės apribojimas: šiame supaprastintame matmenų brėžinyje neparodytos visos detalės.

96047877 SEV.80.80.110.2.51D 50 Hz

 Yellow/Green



Atkreipkite dėmesį! Visi matmenys, jei nenurodyta kitaip, pateikti milimetrais.