



Atkreipkite dėmesį! Paveikslėlyje parodytas produktas gali skirtis nuo tikrojo

Produkto Nr.: [96110285](#)

Vienpakopis, vienablokis, spiralinės kameros siurblys su vienodu skersmenų įvadu ir išvadu vienoje tiesėje. Siurblys yra iš viršaus nuimamos konstrukcijos, t.y. galvutę (variklį, siurblio galvutę ir darbaratį) galima nuimti techninei priežiūrai arba remontui paliekant siurblio korpusą prijungtą prie vamzdžių.

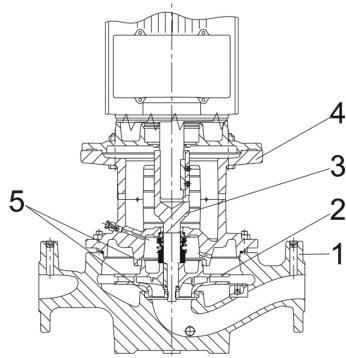
Siurblys turi nesubalansuotą guminį dumplinį sandariklį. Veleno sandariklis tenkina EN 12756 reikalavimus. Vamzdžiai prijungiami PN 16 DIN flanšais (EN 1092-2 ir ISO 7005-2).

Siurblys turi ventiliatoriumi aušinamą asinchroninį variklį.

Produkto minimalus efektyvumo koeficientas (MEI) yra didesnis arba lygus 0,70. Tai Komisijos reglamente laikoma orientaciniu etalonu geriausiems rinkoje nuo 2013 m. sausio 1 d. siūlomiems vandens siurbliams.

Ketinės dalys padengtos epoksidine danga katodinio elektrolitinio nusodinimo (CED) būdu. CED – tai aukštos kokybės dažymo procesas, kai aplink produktus sukuriama elektros laukas užtikrina dažų dalelių nusodinimą ant paviršiaus plonu, tiksliai kontroliuojamu sluoksniu.

Siurblys



- 1: Siurblio korpusas
- 2: Darbaratis
- 3: Trumpas velenas
- 4: Siurblio galvutė / variklio atrama
- 5: Dilimo žiedai

Siurblio korpuse yra keičiamas žalvarinis atraminis žiedas, skirtas sumažinti iš darbaračio išvado pusės į įvado pusę pratekančio skysčio kiekį. Darbaratis prie veleno priveržtas veržle.

Siurblys turi nesubalansuotą guminį dumplinį sandariklį, kuriame sukimo momentas perduodamas per spyruoklę ir dumplę. Dėl dumplių sandariklis nenudėvi veleno, o ašiniui judėjimui netrukdo veleno apnašos.

Pirminis sandariklis:

- Sukiojo sandarinimo žiedo medžiaga: grafitas, impregnuotas metalu
- Stacionaraus lizdo medžiaga: silicio karbidas (SiC)

Ši medžiagų pora yra labai atspari korozijai ir ypač tinka iki 120 °C temperatūros vandeniui. Tačiau aukštesnėje kaip 90 °C temperatūroje sandariklio tarnavimo laikas bus trumpesnis. Ši medžiagų pora nerekomenduojama, kai skysčiuose yra dalelių, nes SiC paviršius stipriai nusidėvės.

Antrinio sandariklio medžiaga: EPDM (etilenpropileno guma)

EPDM yra labai atspari karštam vandeniui. EPDM netinka mineralinėms alyvoms.

Skysčio cirkuliacija per oro išleidimo sraigto angą užtikrina veleno sandariklio tepimą ir aušinimą.

Flanšuose yra jungtys manometrų prijungimui.

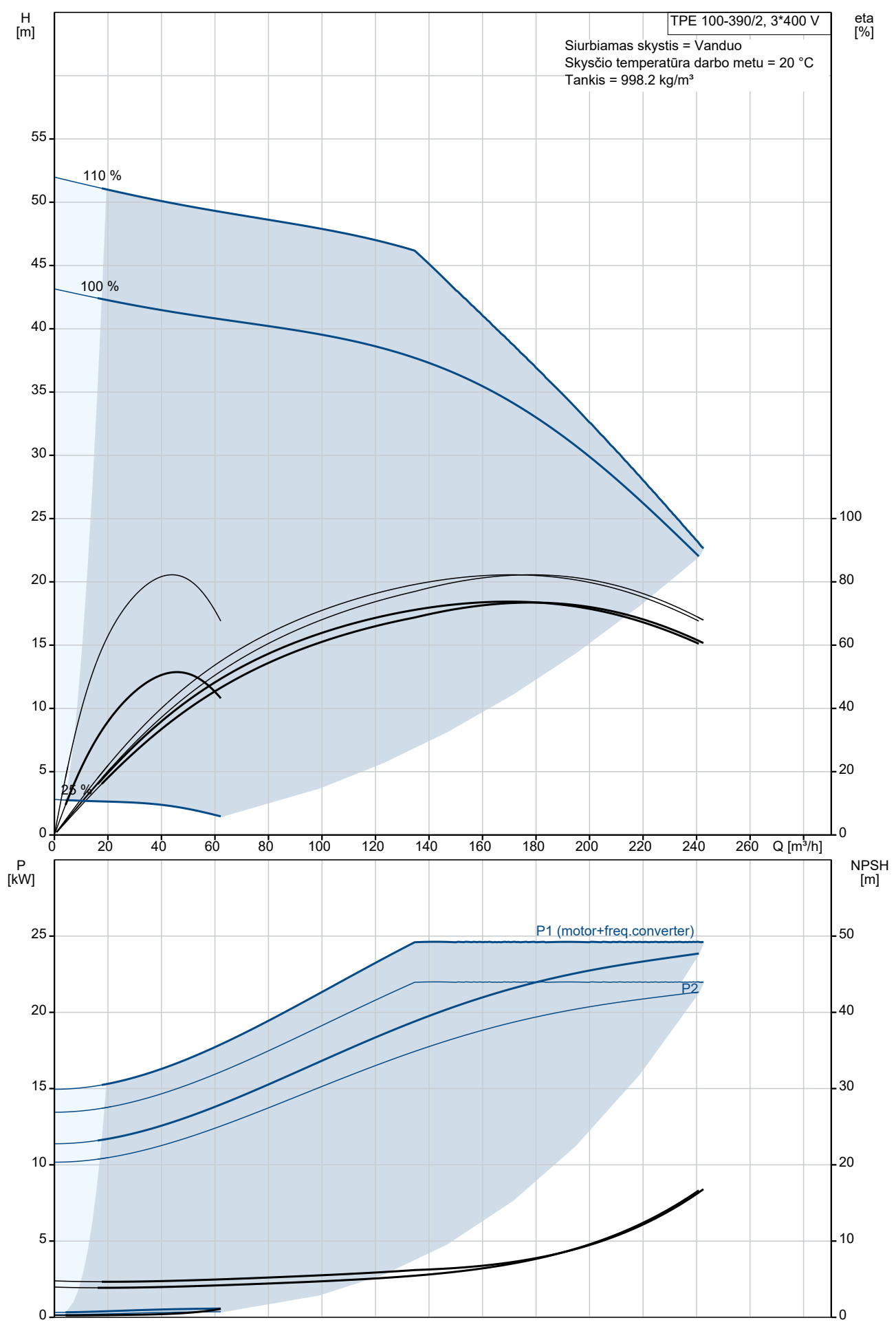
Siurblio korpusą ir variklį jungia variklio atrama, kurioje yra rankinio oro išleidimo sraigtas, skirtas išleisti orą iš siurblio korpuso ir veleno sandariklio kameros. Jungtis tarp variklio atramos ir siurblio korpuso yra užsandarinta O žiedu.

Centrinė variklio atramos dalyje yra gaubtai saugantys veleną ir jungiamąją movą. Siurblio velenas pritvirtintas tiesiai prie variklio veleno kaiščių ir reguliavimo varžtais.

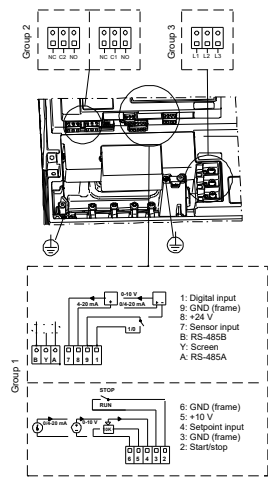
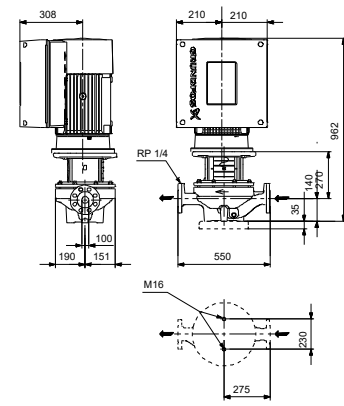
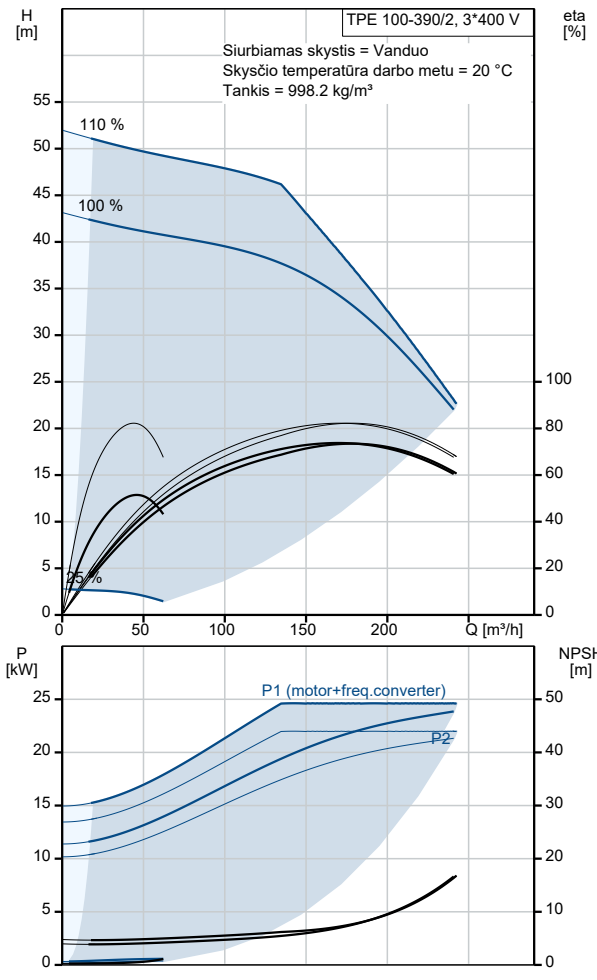
Kiekis	Aprašymas
	<p>The pump is mounted with a base plate.</p> <p>Variklis</p> <p>Variklis yra visiškai uždaras, ventiliatoriumi aušinamas variklis, kurio pagrindiniai matmenys atitinka IEC ir DIN standartus. Leistini elektros maitinimo svyravimai atitinka IEC 60034 reikalavimus.</p> <p>Variklis pagal IEC 60034-30-1 klasifikuojamas kaip IE3 efektyvumo klasės variklis.</p> <p>Varikliui nereikalinga jokia išorinė variklio apsauga. Variklio valdymo modulis turi apsaugą nuo lėta ir greitai kylančios temperatūros, pvz., nuolatinės perkrovos ir variklio užstrigimo.</p> <p>Kiti produkto duomenys</p> <p>Techniniai duomenys</p> <p>Valdikliai: Frequency converter: Built-in</p> <p>Skystis: Siurbiamas skystis: Vanduo Skysčio temperatūros diapazonas: 0 .. 120 °C Skysčio temperatūra eksploatavimo metu: 20 °C Tankis: 998.2 kg/m³</p> <p>Techniniai duomenys: Siurblio apskos, kurioms pateikti siurblio duomenys: 2945 rpm Nominalus debitas: 171 m³/h Nominalus slėgio aukštis: 34 m Faktinis darbaračio skersmuo: 175 mm Veleno sandariklio kodas: BAQE Kreivės tikslumas: ISO9906:2012 3B</p> <p>Medžiagos: Siurblio korpusas: Ketus EN-GJL-250 ASTM class 35 Darbaratis: Ketus EN-GJL-200 ASTM class 30</p> <p>Įrengimas: Aplinkos temperatūros intervalas: -20 .. 40 °C Maksimalus darbinis slėgis: 16 bar Maks. slėgis esant nurodytai temp.: 16 bar / 120 °C Jungties tipas: DIN Jungties dydis: DN 100 Vamzdžio jungties slėgio klasė: PN 16 Port-to-port length: 550 mm Variklio flanšo dydis: FF300</p> <p>Elektrotechniniai duomenys: Variklio tipas: 180MB IE efektyvumo klasė: IE3 Nominali galia - P2: 22 kW Elektros tinklo dažnis: 50 Hz Nominali įtampa: 3 x 380-480 V Nominali srovė: 43.5-35.0 A Cos φ - galios koeficientas: 0.91-0.90 Nominalios apskos: 480-3540 rpm Efektyvumas: IE3 92,7% Variklio našumas esant pilnai apkrovai: 92.7 % Polių skaičius: 2 Korpuso klasė (IEC 34-5): IP55 Izoliacijos klasė (IEC 85): F Variklio Nr.: 85901227</p> <p>Kita:</p>

Kiekis	Aprašymas
	<p>Minimalaus efektyvumo koeficientas, MEI \geq 0.70</p> <p>Neto masė: 252 kg</p> <p>Bruto masė: 289 kg</p> <p>Tiekimo tūris: 0.56 m³</p> <p>Danijos VVS Nr.: 382784389</p> <p>Kilmės šalis: HU</p> <p>Muitinės kodas: 84137051</p>

96110285 TPE 100-390/2 A-F-A-BAQE-QX1 50 Hz

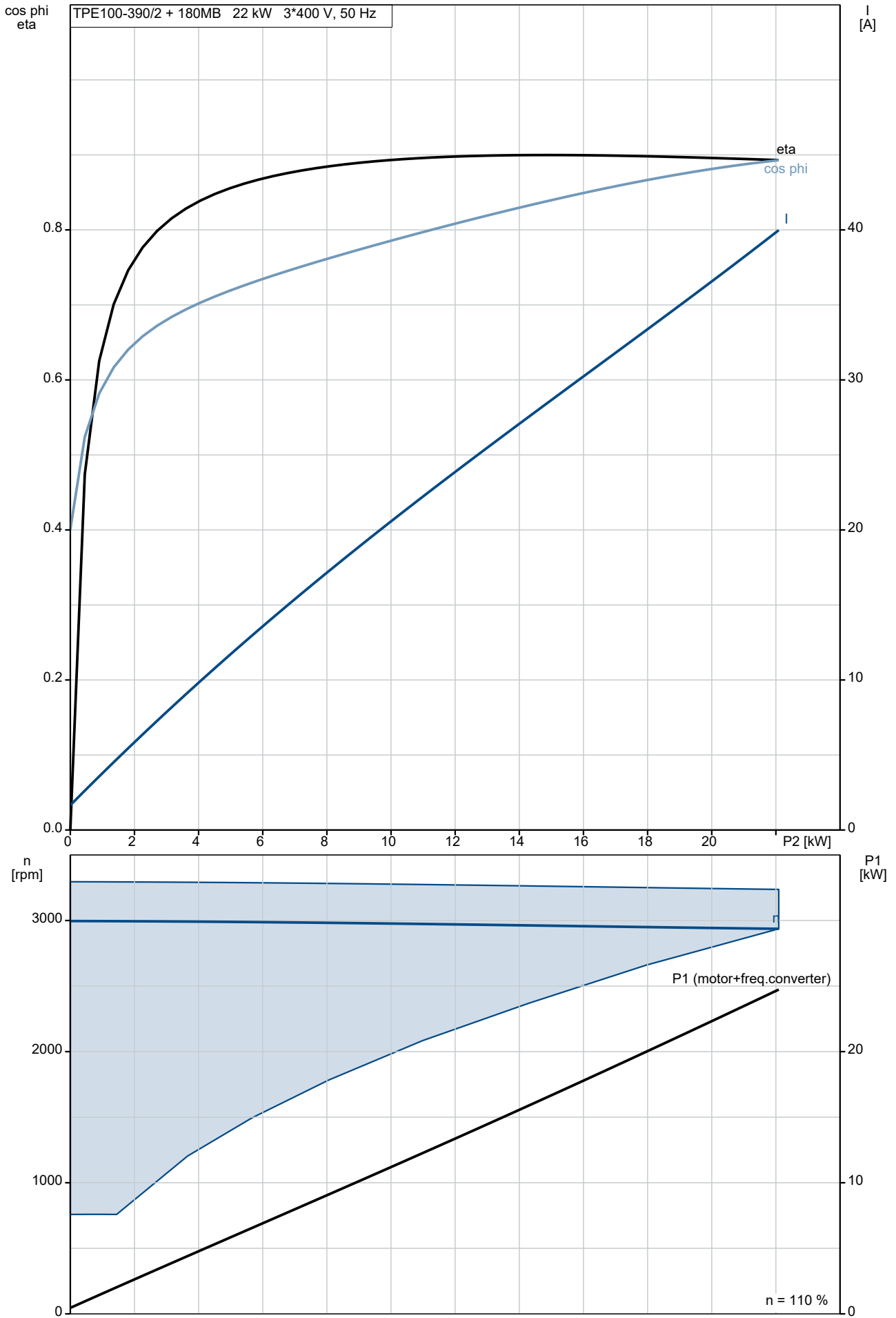


Aprašymas	Vertė
Bendra informacija:	
Produkto pavadinimas:	TPE 100-390/2 A-F-A-BAQE-QX1
Produkto Nr.:	96110285
EAN numeris:	5700397024072
Techniniai duomenys:	
Siurblio apskukos, kurioms pateikti siurblio duomenys:	2945 rpm
Nominalus debitas:	171 m ³ /h
Nominalus slėgio aukštis:	34 m
Maximum head:	390 dm
Faktinis darbaračio skersmuo:	175 mm
Veleno sandariklio kodas:	BAQE
Kreivės tikslumas:	ISO9906:2012 3B
Siurblio versija:	A
Medžiagos:	
Siurblio korpusas:	Ketus
Siurblio korpusas:	EN-GJL-250
Siurblio korpusas:	ASTM class 35
Darbaratis:	Ketus
Darbaratis:	EN-GJL-200
Darbaratis:	ASTM class 30
Medžiagų kodas:	A
Įrengimas:	
Aplinkos temperatūros intervalas:	-20 .. 40 °C
Maksimalus darbinis slėgis:	16 bar
Maks. slėgis esant nurodytai temp.:	16 bar / 120 °C
Jungties tipas:	DIN
Jungties dydis:	DN 100
Vamzdžio jungties slėgio klasė:	PN 16
Port-to-port length:	550 mm
Variklio flanšo dydis:	FF300
Jungties kodas:	F
Skystis:	
Siurbiamas skystis:	Vanduo
Skysčio temperatūros diapazonas:	0 .. 120 °C
Skysčio temperatūra eksploataavimo metu:	20 °C
Tankis:	998.2 kg/m ³
Elektrotechniniai duomenys:	
Variklio tipas:	180MB
IE efektyvumo klasė:	IE3
Nominali galia - P2:	22 kW
Elektros tinklo dažnis:	50 Hz
Nominali įtampa:	3 x 380-480 V
Nominali srovė:	43.5-35.0 A
Cos fi - galios koeficientas:	0.91-0.90
Nominalios apskukos:	480-3540 rpm
Efektyvumas:	IE3 92,7%
Variklio našumas esant pilnai apkrovai:	92.7 %
Polių skaičius:	2
Korpuso klasė (IEC 34-5):	IP55
Izoliacijos klasė (IEC 85):	F
Integruota variklio apsauga:	TAIP
Variklio Nr.:	85901227
Valdikliai:	
Valdymo skydas:	Standartinis
Funkcinis modulis:	SIURBLIO I/O
Frequency converter:	Built-in
Kita:	
Minimalaus efektyvumo koeficientas, MEI ≥:	0.70
Neto masė:	252 kg
Bruto masė:	289 kg

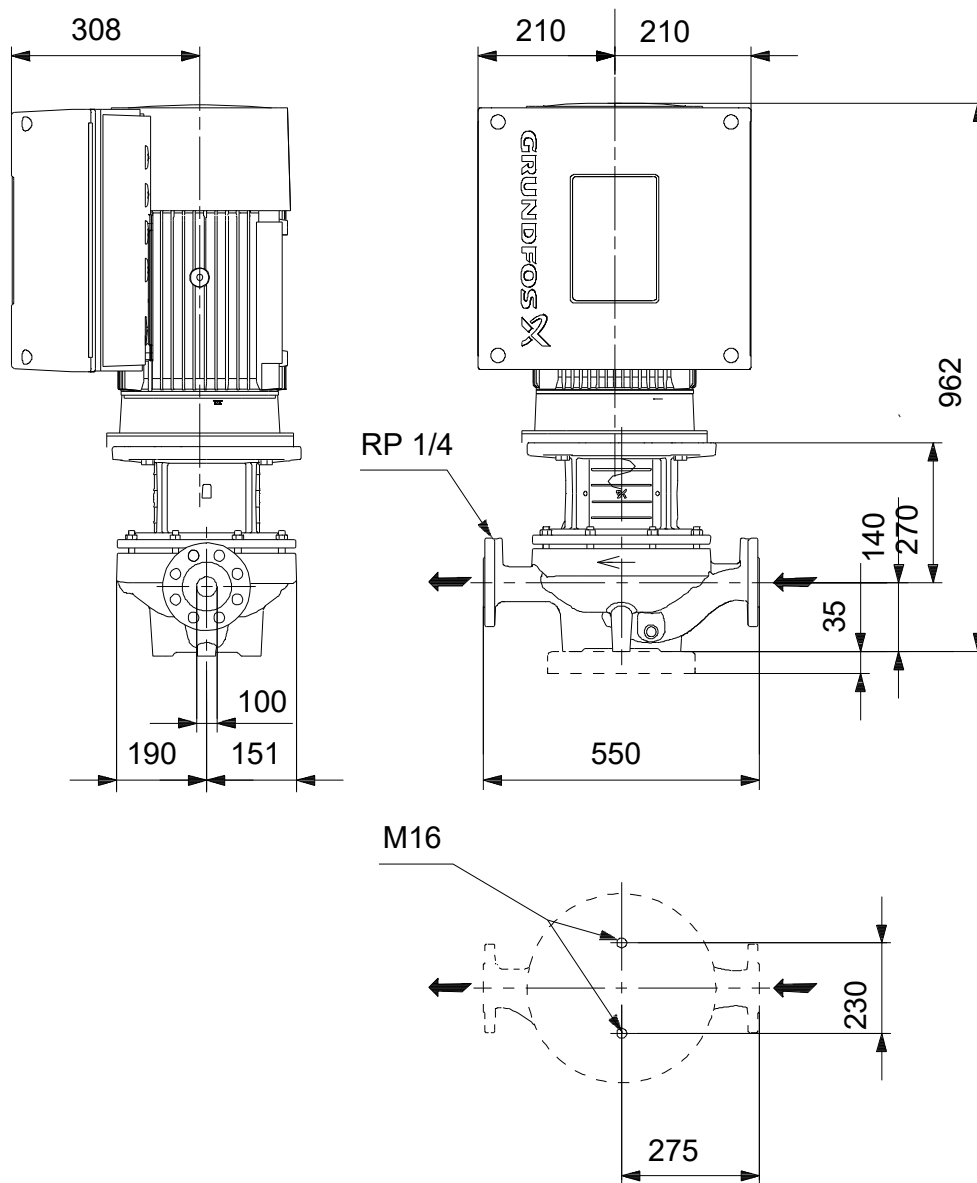


Aprašymas	Vertė
Tiekimo tūris:	0.56 m ³
Konfig. failo Nr.:	95139406
Danijos VVS Nr.:	382784389
Kilmės šalis:	HU
Muitinės kodas:	84137051

96110285 TPE 100-390/2 A-F-A-BAQE-QX1 50 Hz

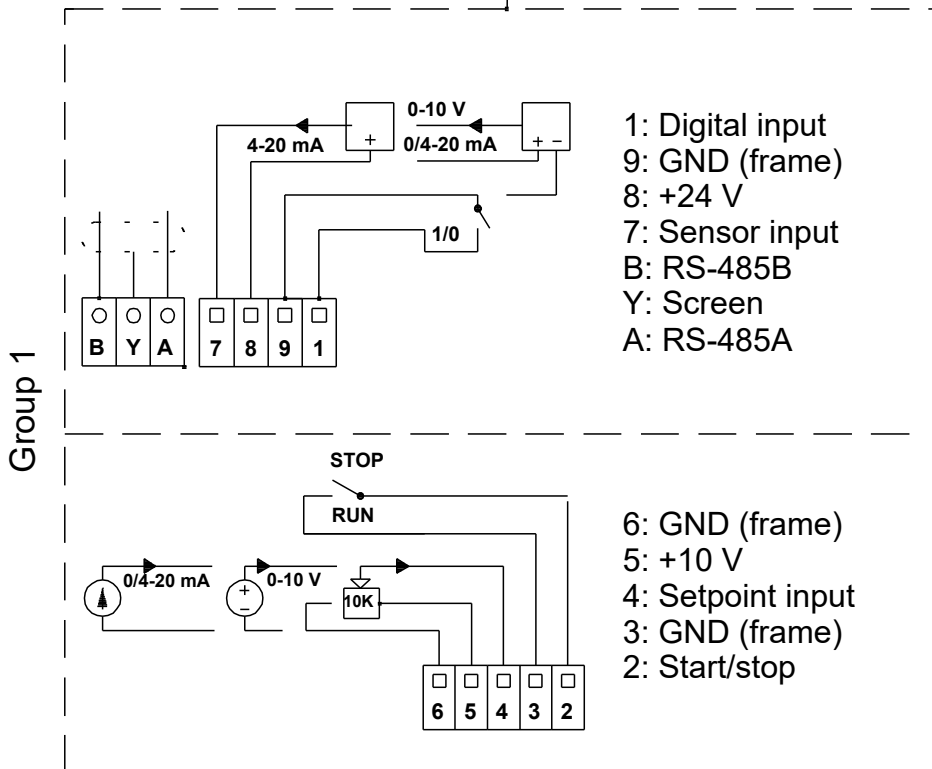
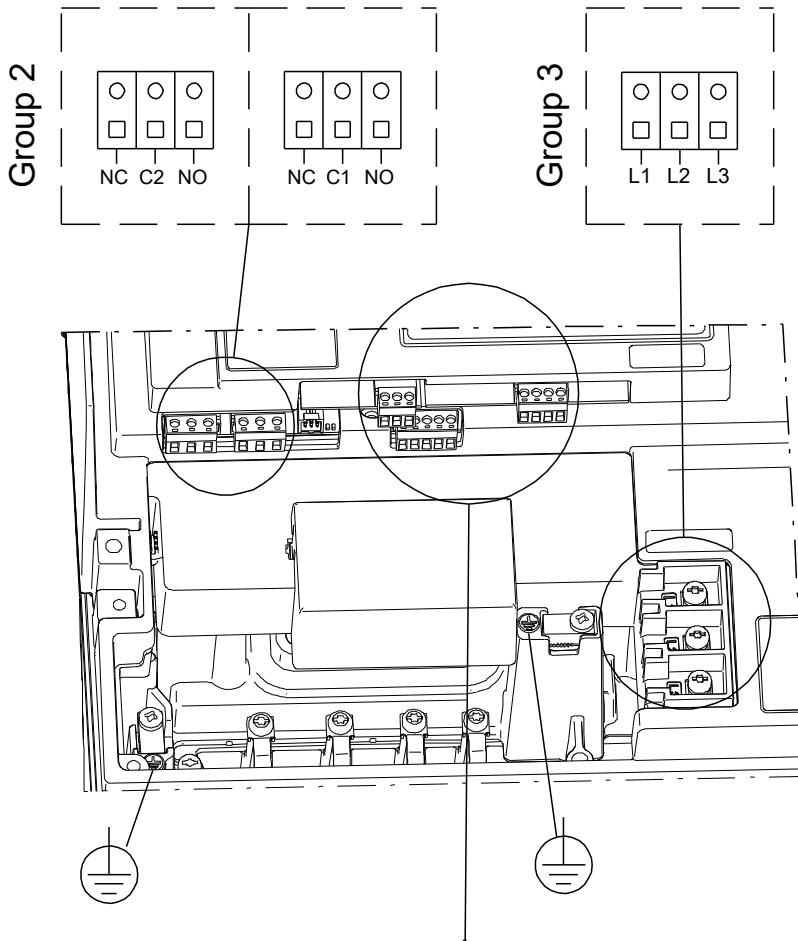


96110285 TPE 100-390/2 A-F-A-BAQE-QX1 50 Hz



Atkreipkite dėmesį! Visi matmenys, jei nenurodyta kitaip, pateikti milimetrais.
Atsakomybės apribojimas: šiame supaprastintame matmenų brėžinyje neparodytos visos detalės.

96110285 TPE 100-390/2 A-F-A-BAQE-QX1 50 Hz



Atkreipkite dėmesį! Visi matmenys, jei nenurodyta kitaip, pateikti milimetrais.