
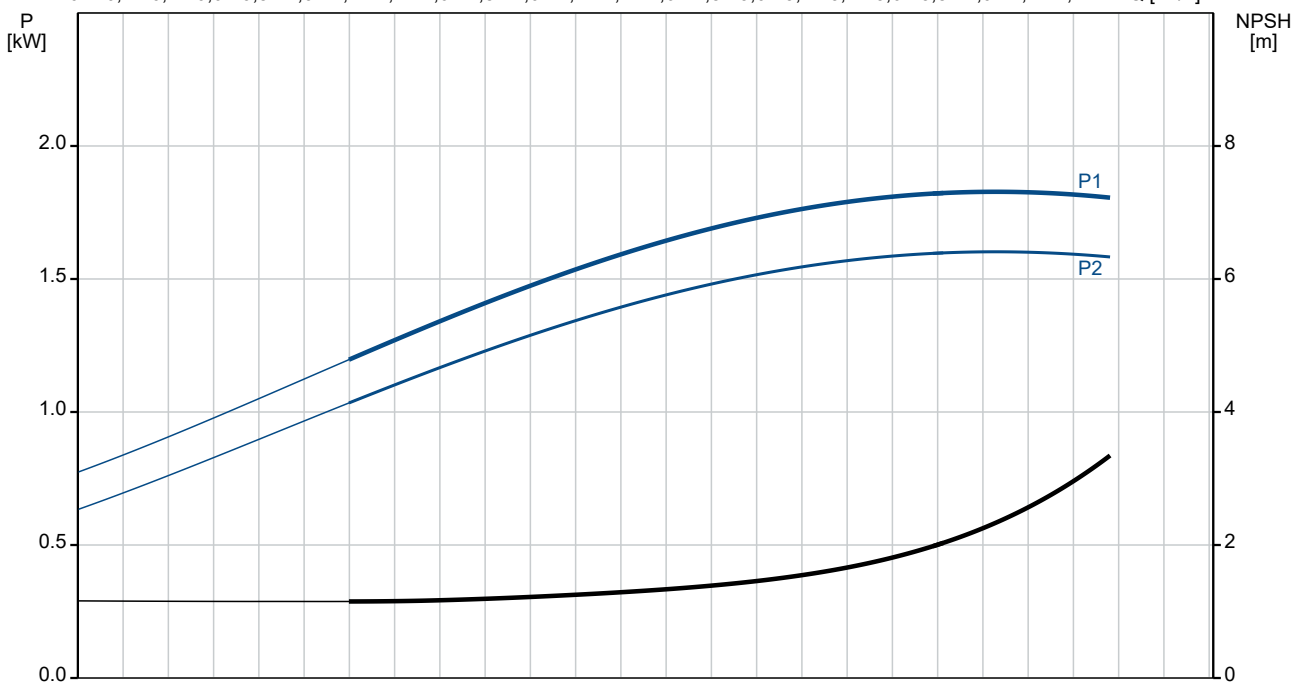
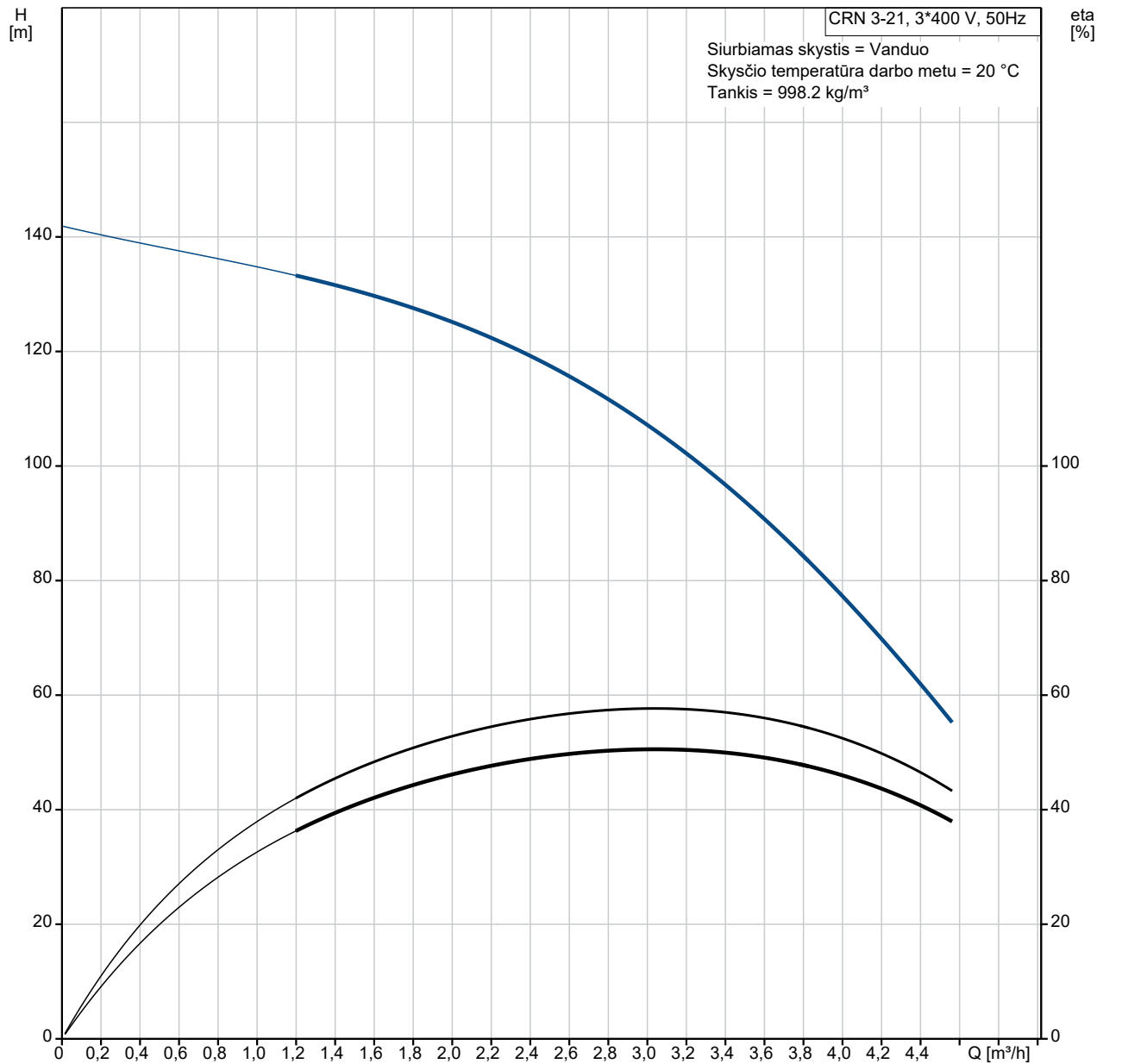


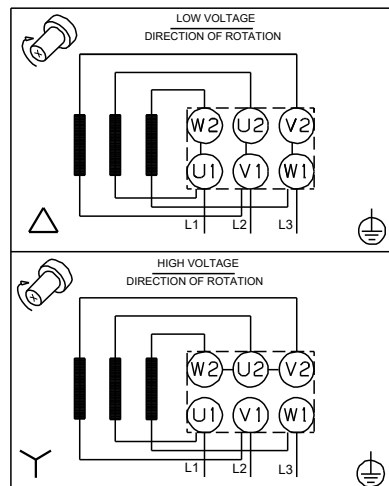
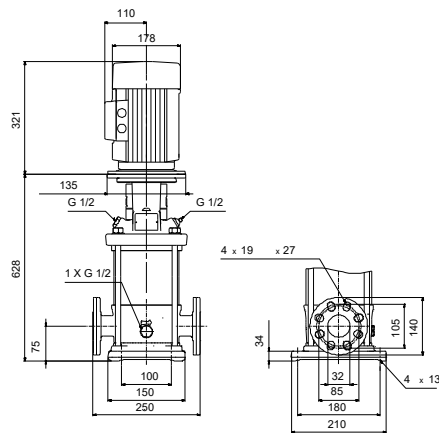
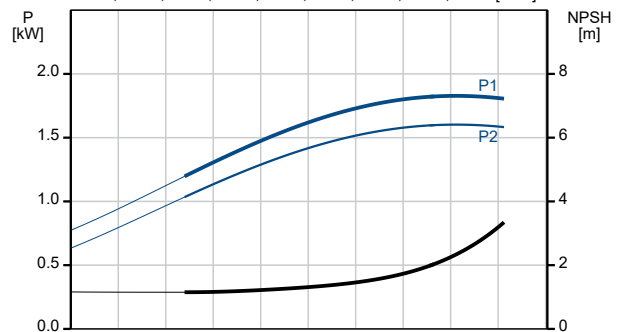
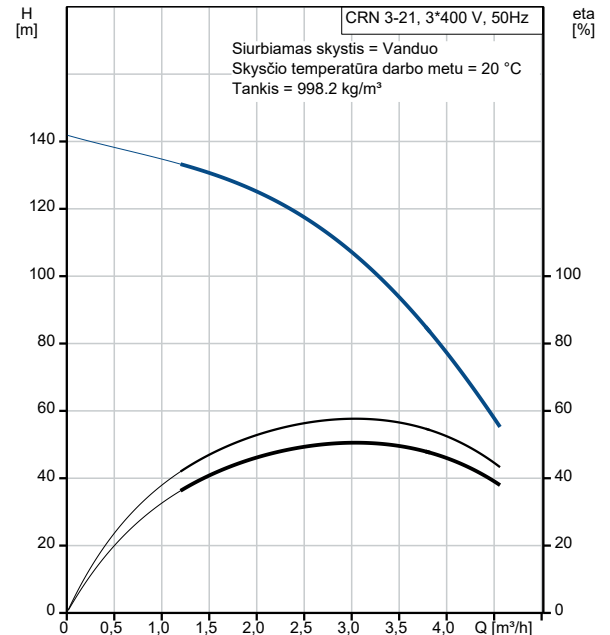
Kiekis	Aprašymas
1	<p data-bbox="226 159 544 188">CRN 3-21 A-FGJ-A-E-HQQE</p>  <p data-bbox="619 506 1307 530">Atkreipkite dėmesį! Paveikslėlyje parodytas produktas gali skirtis nuo tikrojo</p> <p data-bbox="226 539 499 564">Produkto Nr.: 96514145</p> <p data-bbox="226 600 1445 696">Vertikalus, daugiapakopis, išcentrinis siurblys su įvadu ir išvadu tame pačiame lygyje (linijinis). Siurblio dalys, esančios sąlytyje su skysčiu, yra iš aukštos klasės nerūdijančio plieno. Kasetinis veleno sandariklis užtikrina didelį patikimumą, saugų naudojimą, paprastą priėjimą ir remontą. Sukimo momentas perduodamas per perskiriama movą. Vamzdžiai prijungiami universaliais DIN-ANSI-JIS flanšais.</p> <p data-bbox="226 712 1155 736">Siurblys turi 3 fazių ant kojos sumontuotą, ventiliatoriumi aušinamą, asinchroninį variklį.</p> <p data-bbox="226 772 312 797">Skystis:</p> <p data-bbox="226 799 676 824">Siurbiamas skystis: Vanduo</p> <p data-bbox="226 826 764 851">Skysčio temperatūros diapazonas: -20 .. 120 °C</p> <p data-bbox="226 853 769 878">Skysčio temperatūra eksploatavimo metu: 20 °C</p> <p data-bbox="226 880 719 904">Tankis: 998.2 kg/m³</p> <p data-bbox="226 940 464 965">Techniniai duomenys:</p> <p data-bbox="226 967 932 992">Siurblio apsuks, kurioms pateikti siurblio duomenys: 2899 rpm</p> <p data-bbox="226 994 660 1019">Nominalus debitas: 3 m³/h</p> <p data-bbox="226 1021 679 1046">Nominalus slėgio aukštis: 103.6 m</p> <p data-bbox="226 1048 699 1072">Siurblio orientacija: Vertikalus</p> <p data-bbox="226 1075 695 1099">Veleno sandariklio konfigūracija: Pavienis</p> <p data-bbox="226 1102 660 1126">Veleno sandariklio kodas: HQQE</p> <p data-bbox="226 1128 756 1153">Sertifikatai: CE, EAC, UKCA</p> <p data-bbox="226 1155 882 1180">Tinkamumo geriamajam vandeniui sertifikatai: WRAS, ACS</p> <p data-bbox="226 1182 783 1207">Kreivės tikslumas: ISO9906:2012 3B</p> <p data-bbox="226 1243 352 1267">Medžiagos:</p> <p data-bbox="226 1270 828 1330">Pagrindas: Nerūdijantis plienas EN 1.4408</p> <p data-bbox="226 1344 828 1404">Darbaratis: Nerūdijantis plienas EN 1.4401</p> <p data-bbox="226 1417 687 1442">Guolis: AISI 316</p> <p data-bbox="226 1478 304 1503">Guolis: SIC</p> <p data-bbox="226 1538 341 1563">Įrengimas:</p> <p data-bbox="226 1565 655 1590">t maks. aplink.: 60 °C</p> <p data-bbox="226 1592 660 1617">Maksimalus darbinis slėgis: 25 bar</p> <p data-bbox="226 1619 799 1680">Maks. slėgis esant nurodytai temp.: 25 bar / 120 °C 25 bar / -20 °C</p> <p data-bbox="226 1693 767 1718">Jungties tipas: DIN / ANSI / JIS</p> <p data-bbox="226 1720 695 1744">Įvado jungties dydis: DN 25/32</p> <p data-bbox="226 1747 695 1771">Išvado jungties dydis: DN 25/32</p> <p data-bbox="226 1774 660 1798">Vamzdžio jungties slėgio klasė: PN 25</p> <p data-bbox="226 1800 660 1825">Įvado flanšo klasė: 300 lb</p> <p data-bbox="226 1827 660 1852">Variklio flanšo dydis: FT115</p> <p data-bbox="226 1888 531 1912">Elektrotechniniai duomenys:</p> <p data-bbox="226 1915 632 1939">Variklio standartas: IEC</p> <p data-bbox="226 1942 647 1966">Variklio tipas: 90LE</p> <p data-bbox="226 1968 632 1993">IE efektyvumo klasė: IE3</p> <p data-bbox="226 1995 668 2020">Nominali galia - P2: 2.2 kW</p> <p data-bbox="226 2022 668 2047">Siurbliui reikalinga galia (P2): 2.2 kW</p> <p data-bbox="226 2049 655 2074">Elektros tinklo dažnis: 50 Hz</p>

Kiekis	Aprašymas
	Nominali įtampa: 3 x 380-415D V
	Nominali srovė: 4.65 A
	Paleidimo srovė: 840-920 %
	Cos fi - galios koeficientas: 0.86-0.80
	Nominalios apsukos: 2890-2910 rpm
	Efektyvumas: IE3 85,9%
	Variklio našumas esant pilnai apkrovai: 85.9-85.9 %
	Variklio naudingumo koeficientas esant 3/4 apkrovos: 88.2 %
	Variklio naudingumo koeficientas esant 1/2 apkrovos: 88.0 %
	Polių skaičius: 2
	Korpuso klasė (IEC 34-5): 55 Dust/Jetting
	Izoliacijos klasė (IEC 85): F
	Variklio Nr.: 85U11908
	Valdikliai:
	Frequency converter: NONE
	Kita:
	Minimalaus efektyvumo koeficientas, MEI ≥: 0.70
	Neto masė: 42.8 kg
	Bruto masė: 45.7 kg
	Tiekimo tūris: 0.13 m ³
	Kilmės šalis: HU
	Muitinės kodas: 84137075

96514145 CRN 3-21 A-FGJ-A-E-HQQE 50 Hz

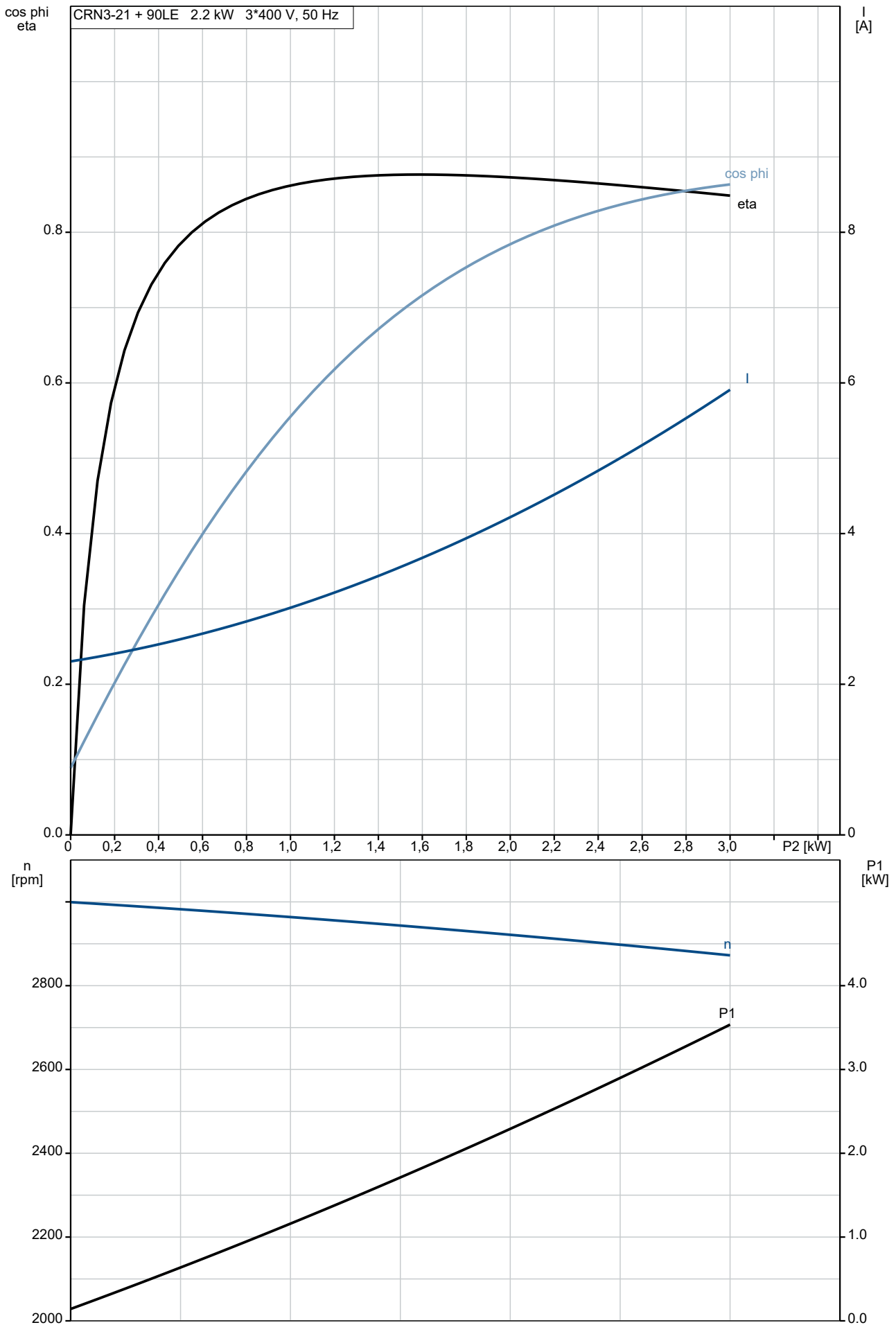


Aprašymas	Vertė
Bendra informacija:	
Produkto pavadinimas:	CRN 3-21 A-FGJ-A-E-HQQE
Produkto Nr.:	96514145
EAN numeris:	5700396670560
Techiniai duomenys:	
Siurblio apskukos, kurioms pateikti siurblio duomenys:	2899 rpm
Nominalus debitas:	3 m ³ /h
Nominalus slėgio aukštis:	103.6 m
Slėgio aukštis, maks.:	139.9 m
Pakopos:	21
Darbaraičiai:	21
Sumažinto skersmens darbaraičių skaičius:	0
Žemas NPSH:	N
Siurblio orientacija:	Vertikalus
Veleno sandariklio konfigūracija:	Pavienis
Veleno sandariklio kodas:	HQQE
Sertifikatai:	CE,EAC,UKCA
Tinkamo geriamajam vandeniui sertifikatai:	WRAS,ACS
Kreivės tikslumas:	ISO9906:2012 3B
Siurblio versija:	A
Modelis:	A
Medžiagos:	
Pagrindas:	Nerūdijantis plienas
Pagrindas:	EN 1.4408
Pagrindas:	AISI 316
Darbaratis:	Nerūdijantis plienas
Darbaratis:	EN 1.4401
Darbaratis:	AISI 316
Medžiagų kodas:	A
Gumos kodas:	E
Guolis:	SIC
Įrengimas:	
t maks. aplink.:	60 °C
Maksimalus darbinis slėgis:	25 bar
Maks. slėgis esant nurodytai temp.:	25 bar / 120 °C
Maks. slėgis esant nurodytai temp.:	25 bar / -20 °C
Jungties tipas:	DIN / ANSI / JIS
Įvado jungties dydis:	DN 25/32
Išvado jungties dydis:	DN 25/32
Vamzdžio jungties slėgio klasė:	PN 25
Įvado flanšo klasė:	300 lb
Variklio flanšo dydis:	FT115
Jungties kodas:	FGJ
Skystis:	
Siurbiamas skystis:	Vanduo
Skysčio temperatūros diapazonas:	-20 .. 120 °C
Skysčio temperatūra eksploataavimo metu:	20 °C
Tankis:	998.2 kg/m ³
Elektrotechniniai duomenys:	
Variklio standartas:	IEC
Variklio tipas:	90LE
IE efektyvumo klasė:	IE3
Nominali galia - P2:	2.2 kW
Siurbliui reikalinga galia (P2):	2.2 kW
Elektros tinklo dažnis:	50 Hz
Nominali įtampa:	3 x 380-415D V
Nominali srovė:	4.65 A
Paleidimo srovė:	840-920 %
Cos fi - galios koeficientas:	0.86-0.80
Nominalios apskukos:	2890-2910 rpm

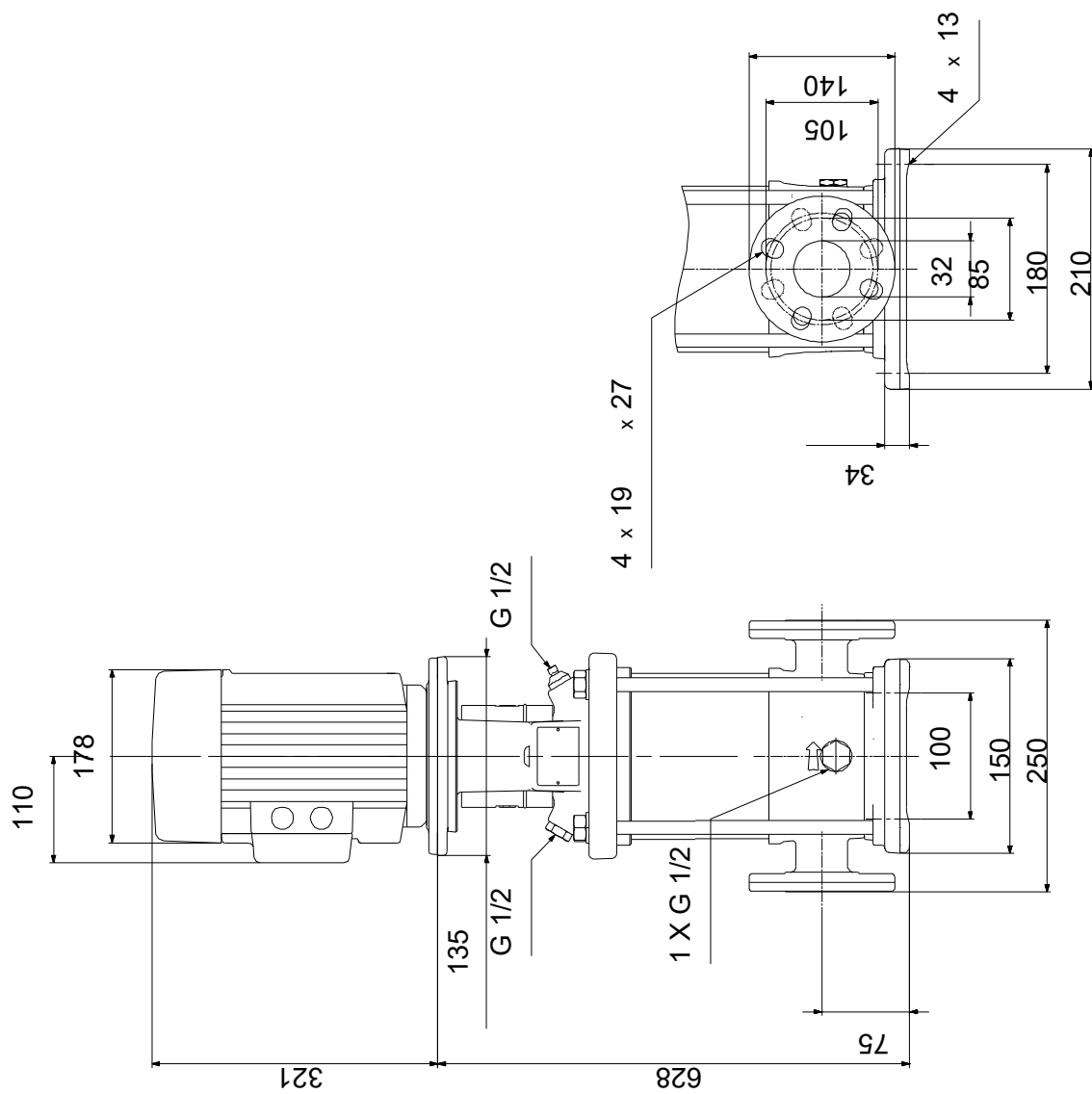


Aprašymas	Vertė
Efektyvumas:	IE3 85,9%
Variklio našumas esant pilnai apkrovai:	85.9-85.9 %
Variklio naudingumo koeficientas esant 3/4 apkrovos:	88.2 %
Variklio naudingumo koeficientas esant 1/2 apkrovos:	88.0 %
Polių skaičius:	2
Korpuso klasė (IEC 34-5):	55 Dust/Jetting
Izoliacijos klasė (IEC 85):	F
Integruota variklio apsauga:	NĖRA
Variklio Nr.:	85U11908
Valdikliai:	
Frequency converter:	NONE
Kita:	
Minimalaus efektyvumo koeficientas, MEI \geq :	0.70
Neto masė:	42.8 kg
Bruto masė:	45.7 kg
Tiekimo tūris:	0.13 m ³
Kilmės šalis:	HU
Muitinės kodas:	84137075

96514145 CRN 3-21 A-FGJ-A-E-HQQE 50 Hz

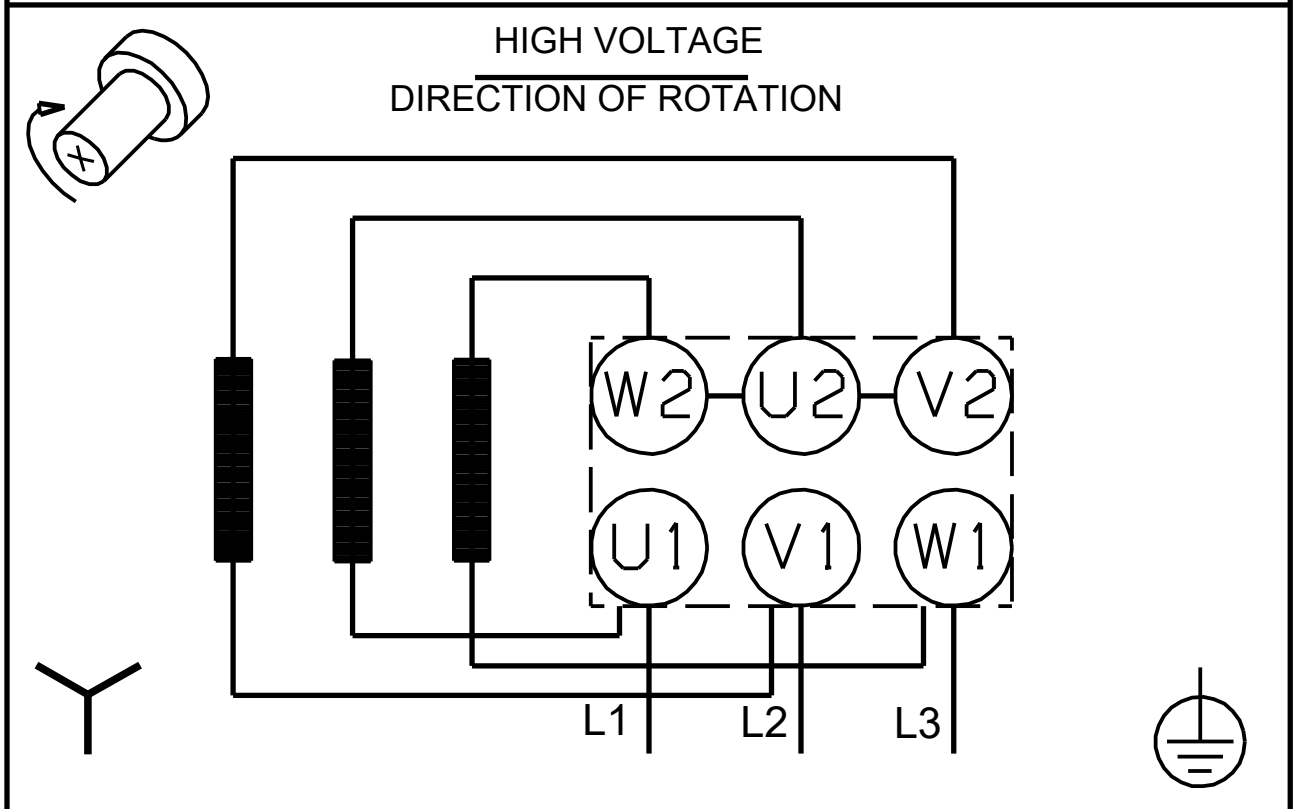
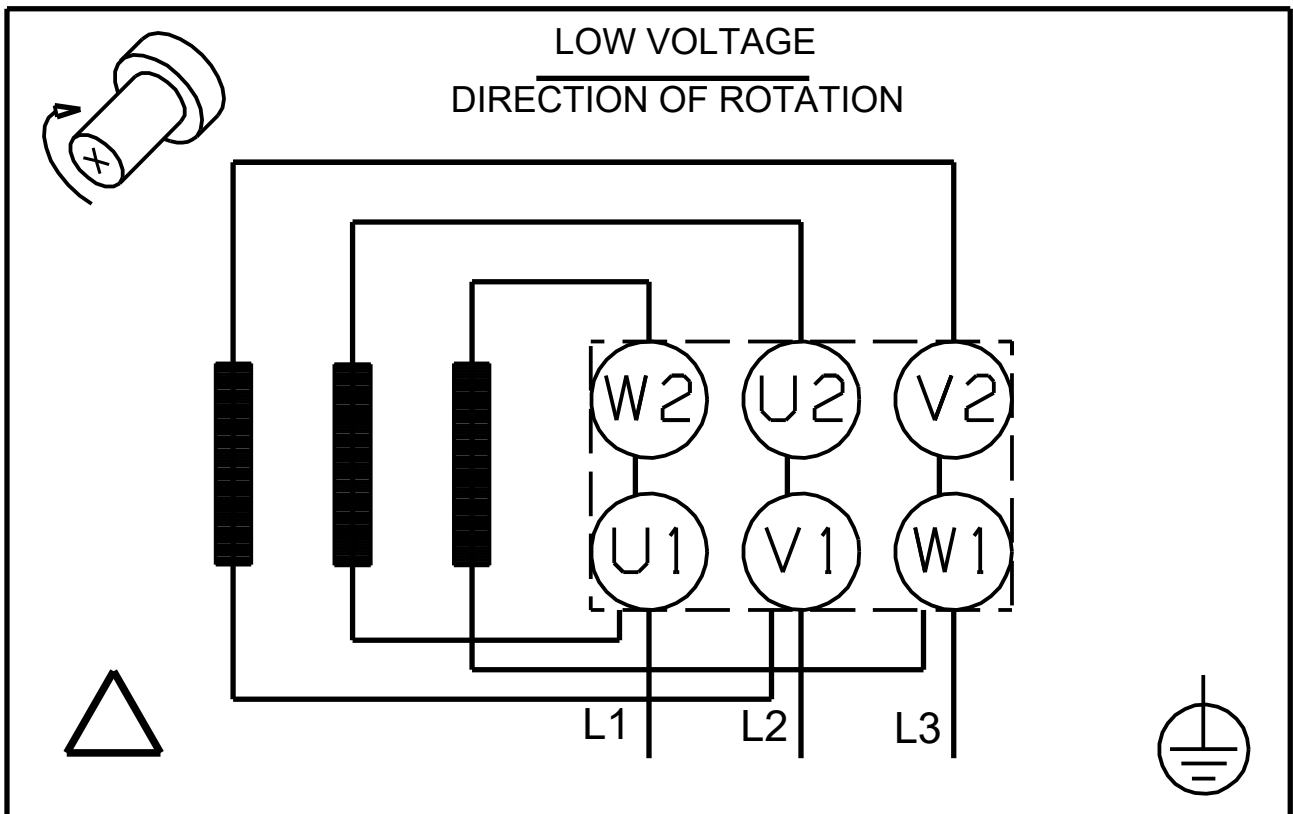


96514145 CRN 3-21 A-FGJ-A-E-HQQE 50 Hz



Atkreipkite dėmesį! Visi matmenys, jei nenurodyta kitaip, pateikti milimetrais.
 Atsakomybės apribojimas: šiame supaprastintame matmenų brėžinyje neparodytos visos detalės.

96514145 CRN 3-21 A-FGJ-A-E-HQQE 50 Hz



Atkreipkite dėmesį! Visi matmenys, jei nenurodyta kitaip, pateikti milimetrais.