
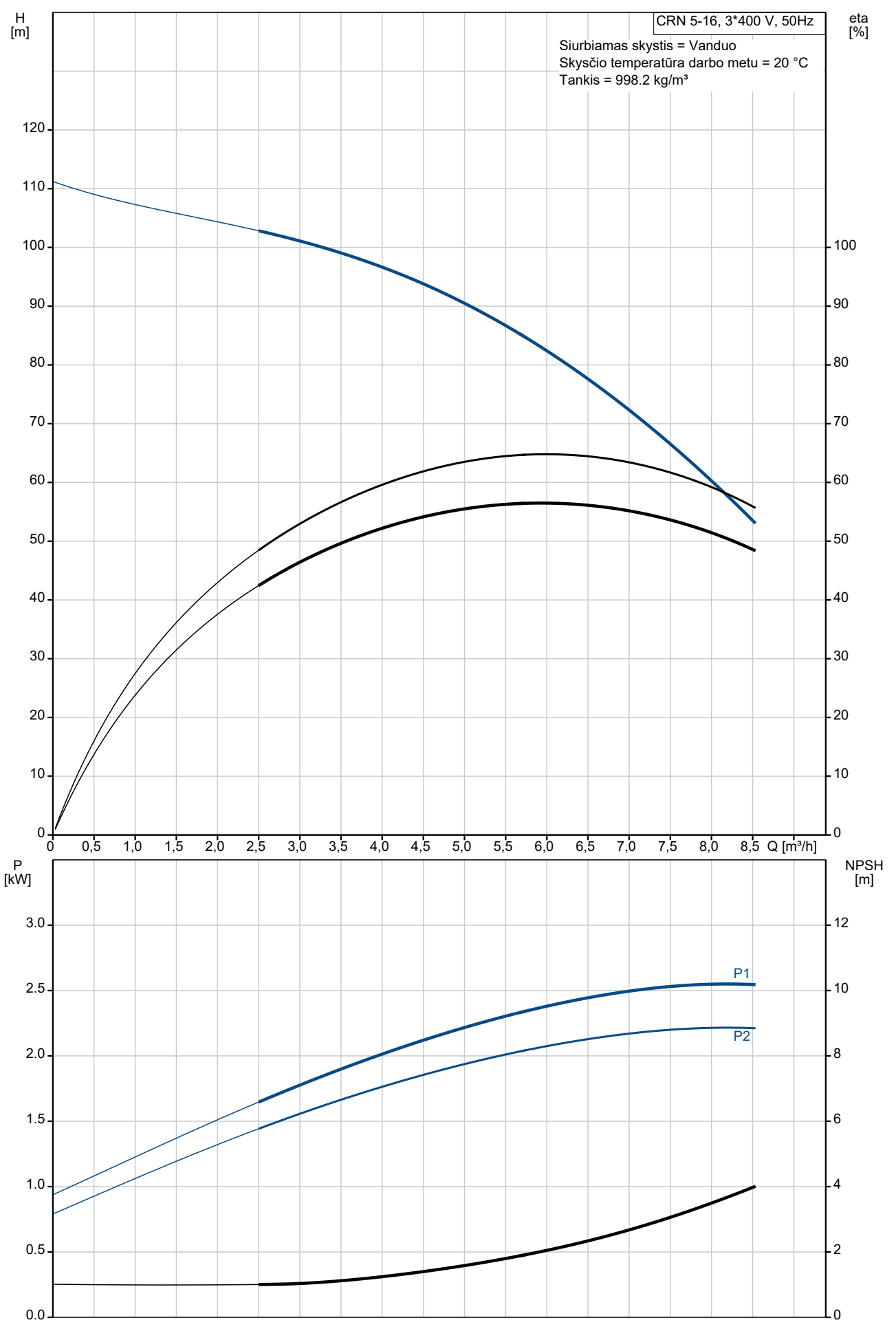


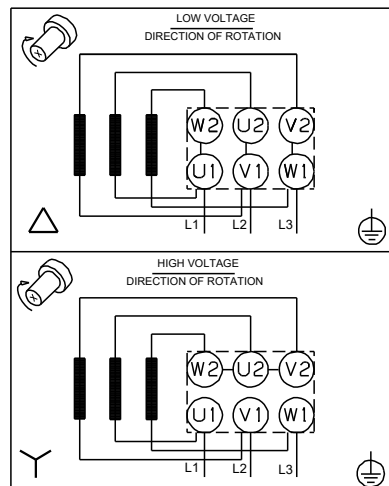
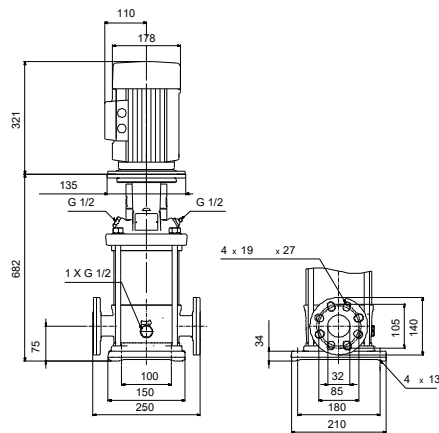
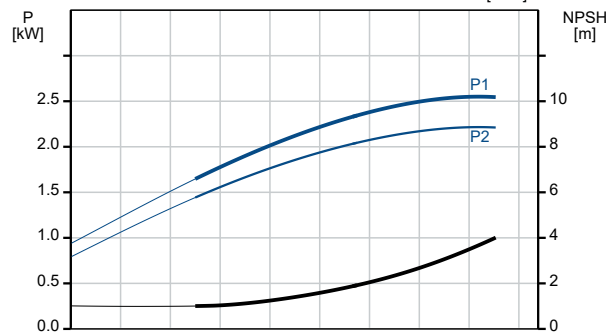
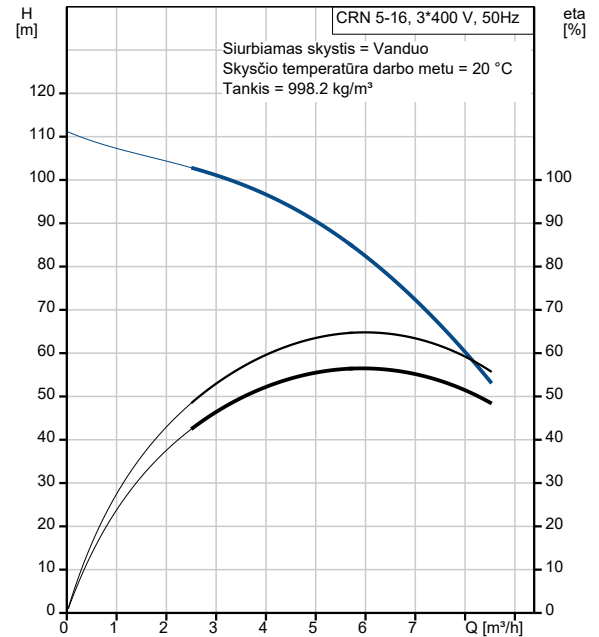
Kiekis	Aprašymas
1	<p data-bbox="228 159 544 188">CRN 5-16 A-FGJ-A-E-HQQE</p>  <p data-bbox="619 506 1307 530">Atkreipkite dėmesį! Paveikslėlyje parodytas produktas gali skirtis nuo tikrojo</p> <p data-bbox="228 539 497 564">Produkto Nr.: 96514203</p> <p data-bbox="228 600 1444 696">Vertikalus, daugiapakopis, išcentrinis siurblys su įvadu ir išvadu tame pačiame lygyje (linijinis). Siurblio dalys, esančios sąlytyje su skysčiu, yra iš aukštos klasės nerūdijančio plieno. Kasetinis veleno sandariklis užtikrina didelį patikimumą, saugų naudojimą, paprastą priėjimą ir remontą. Sukimo momentas perduodamas per perskiriama movą. Vamzdžiai prijungiami universaliais DIN-ANSI-JIS flanšais.</p> <p data-bbox="228 712 1155 739">Siurblys turi 3 fazių ant kojos sumontuotą, ventiliatoriumi aušinamą, asinchroninį variklį.</p> <p data-bbox="228 772 312 797">Skystis:</p> <p data-bbox="228 799 675 826">Siurbiamas skystis: Vanduo</p> <p data-bbox="228 828 764 855">Skysčio temperatūros diapazonas: -20 .. 120 °C</p> <p data-bbox="228 857 769 884">Skysčio temperatūra eksploatavimo metu: 20 °C</p> <p data-bbox="228 887 719 913">Tankis: 998.2 kg/m³</p> <p data-bbox="228 949 464 974">Techniniai duomenys:</p> <p data-bbox="228 976 932 1003">Siurblio apsuks, kurioms pateikti siurblio duomenys: 2899 rpm</p> <p data-bbox="228 1005 679 1032">Nominalus debitas: 5.8 m³/h</p> <p data-bbox="228 1034 663 1061">Nominalus slėgio aukštis: 80.8 m</p> <p data-bbox="228 1064 699 1090">Siurblio orientacija: Vertikalus</p> <p data-bbox="228 1093 695 1120">Veleno sandariklio konfigūracija: Pavienis</p> <p data-bbox="228 1122 663 1149">Veleno sandariklio kodas: HQQE</p> <p data-bbox="228 1151 756 1178">Sertifikatai: CE, EAC, UKCA</p> <p data-bbox="228 1180 882 1207">Tinkamumo geriamajam vandeniui sertifikatai: WRAS, ACS</p> <p data-bbox="228 1209 783 1236">Kreivės tikslumas: ISO9906:2012 3B</p> <p data-bbox="228 1272 352 1296">Medžiagos:</p> <p data-bbox="228 1299 828 1386">Pagrindas: Nerūdijantis plienas EN 1.4408 AISI 316</p> <p data-bbox="228 1388 828 1476">Darbaratis: Nerūdijantis plienas EN 1.4401 AISI 316</p> <p data-bbox="228 1478 632 1505">Guolis: SIC</p> <p data-bbox="228 1541 341 1565">Įrengimas:</p> <p data-bbox="228 1568 654 1594">t maks. aplink.: 60 °C</p> <p data-bbox="228 1597 660 1624">Maksimalus darbinis slėgis: 25 bar</p> <p data-bbox="228 1626 799 1686">Maks. slėgis esant nurodytai temp.: 25 bar / 120 °C 25 bar / -20 °C</p> <p data-bbox="228 1688 766 1715">Jungties tipas: DIN / ANSI / JIS</p> <p data-bbox="228 1718 695 1744">Įvado jungties dydis: DN 25/32</p> <p data-bbox="228 1747 695 1774">Išvado jungties dydis: DN 25/32</p> <p data-bbox="228 1776 660 1803">Vamzdžio jungties slėgio klasė: PN 25</p> <p data-bbox="228 1805 660 1832">Įvado flanšo klasė: 300 lb</p> <p data-bbox="228 1834 660 1861">Variklio flanšo dydis: FT115</p> <p data-bbox="228 1897 531 1921">Elektrotechniniai duomenys:</p> <p data-bbox="228 1924 632 1951">Variklio standartas: IEC</p> <p data-bbox="228 1953 647 1980">Variklio tipas: 90LE</p> <p data-bbox="228 1982 632 2009">IE efektyvumo klasė: IE3</p> <p data-bbox="228 2011 667 2038">Nominali galia - P2: 2.2 kW</p> <p data-bbox="228 2040 667 2067">Siurbliui reikalinga galia (P2): 2.2 kW</p> <p data-bbox="228 2069 660 2096">Elektros tinklo dažnis: 50 Hz</p>

Kiekis	Aprašymas
	Nominali įtampa: 3 x 380-415D V
	Nominali srovė: 4.65 A
	Paleidimo srovė: 840-920 %
	Cos fi - galios koeficientas: 0.86-0.80
	Nominalios apsukos: 2890-2910 rpm
	Efektyvumas: IE3 85,9%
	Variklio našumas esant pilnai apkrovai: 85.9-85.9 %
	Variklio naudingumo koeficientas esant 3/4 apkrovos: 88.2 %
	Variklio naudingumo koeficientas esant 1/2 apkrovos: 88.0 %
	Polių skaičius: 2
	Korpuso klasė (IEC 34-5): 55 Dust/Jetting
	Izoliacijos klasė (IEC 85): F
	Variklio Nr.: 85U11908
	Valdikliai:
	Frequency converter: NONE
	Kita:
	Minimalaus efektyvumo koeficientas, MEI \geq 0.57
	Neto masė: 43.4 kg
	Bruto masė: 46.3 kg
	Tiekimo tūris: 0.13 m ³
	Kilmės šalis: HU
	Muitinės kodas: 84137075

96514203 CRN 5-16 A-FGJ-A-E-HQQE 50 Hz



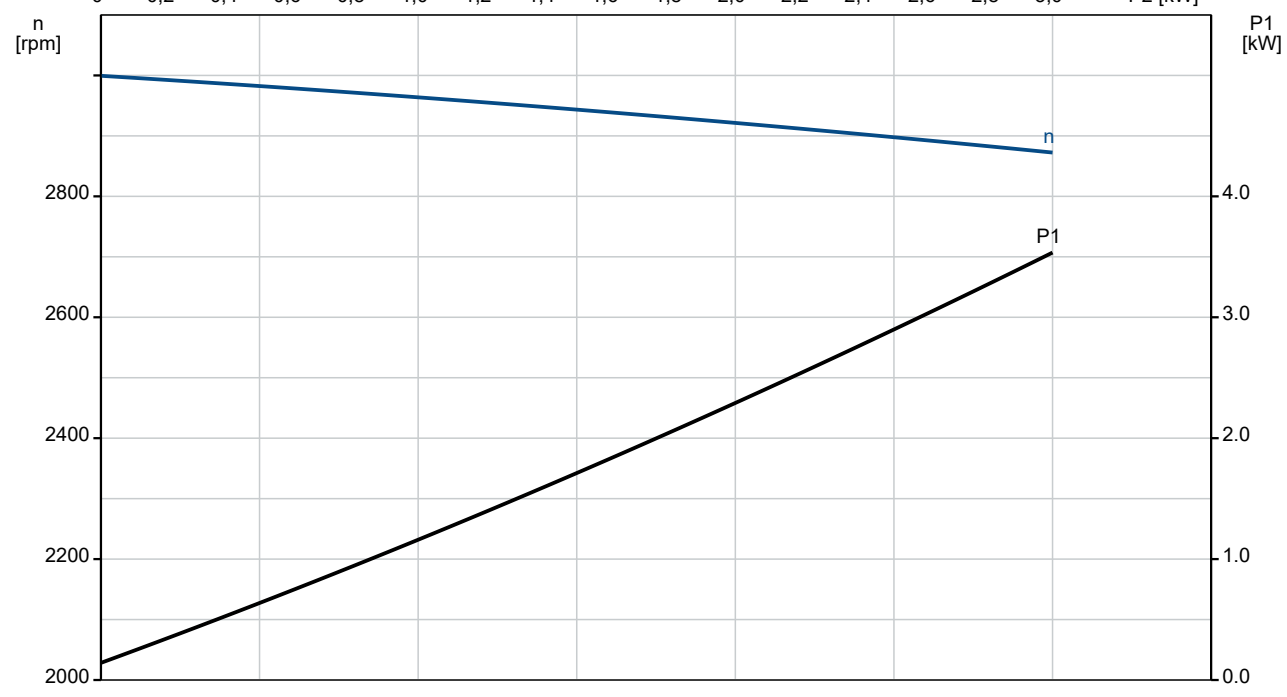
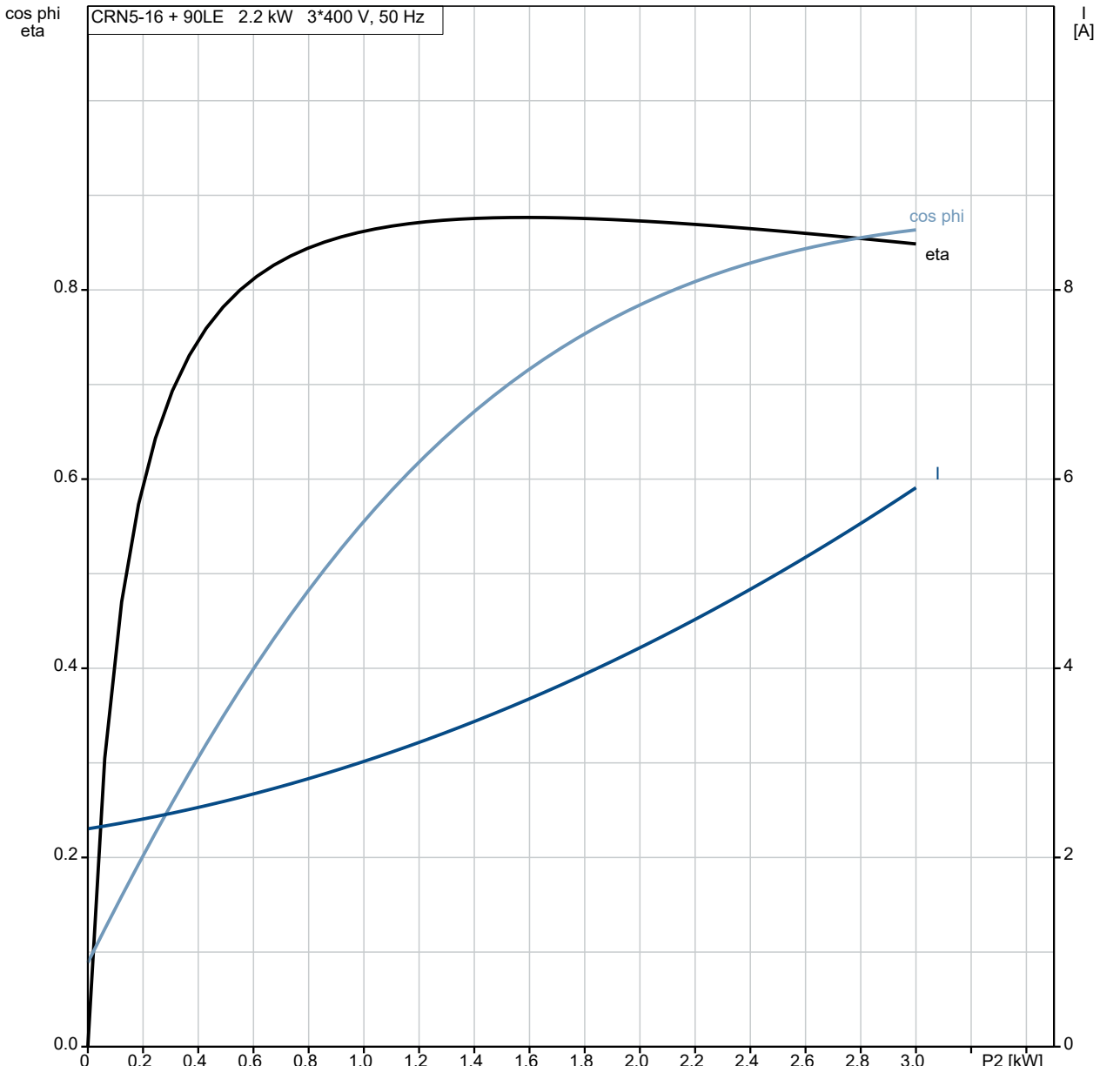
Aprašymas	Vertė
Bendra informacija:	
Produkto pavadinimas:	CRN 5-16 A-FGJ-A-E-HQQE
Produkto Nr.:	96514203
EAN numeris:	5700396674766
Techniniai duomenys:	
Siurblio apskukos, kurioms pateikti siurblio duomenys:	2899 rpm
Nominalus debitas:	5.8 m ³ /h
Nominalus slėgio aukštis:	80.8 m
Slėgio aukštis, maks.:	108.4 m
Pakopos:	16
Darbaraičiai:	16
Sumažinto skersmens darbaraičių skaičius:	0
Žemas NPSH:	N
Siurblio orientacija:	Vertikalus
Veleno sandariklio konfigūracija:	Pavienis
Veleno sandariklio kodas:	HQQE
Sertifikatai:	CE,EAC,UKCA
Tinkamo geriamajam vandeniui sertifikatai:	WRAS,ACS
Kreivės tikslumas:	ISO9906:2012 3B
Siurblio versija:	A
Modelis:	A
Medžiagos:	
Pagrindas:	Nerūdijantis plienas
Pagrindas:	EN 1.4408
Pagrindas:	AISI 316
Darbaratis:	Nerūdijantis plienas
Darbaratis:	EN 1.4401
Darbaratis:	AISI 316
Medžiagų kodas:	A
Gumos kodas:	E
Guolis:	SIC
Įrengimas:	
t maks. aplink.:	60 °C
Maksimalus darbinis slėgis:	25 bar
Maks. slėgis esant nurodytai temp.:	25 bar / 120 °C
Maks. slėgis esant nurodytai temp.:	25 bar / -20 °C
Jungties tipas:	DIN / ANSI / JIS
Įvado jungties dydis:	DN 25/32
Išvado jungties dydis:	DN 25/32
Vamzdžio jungties slėgio klasė:	PN 25
Įvado flanšo klasė:	300 lb
Variklio flanšo dydis:	FT115
Jungties kodas:	FGJ
Skystis:	
Siurbiamas skystis:	Vanduo
Skysčio temperatūros diapazonas:	-20 .. 120 °C
Skysčio temperatūra eksploataavimo metu:	20 °C
Tankis:	998.2 kg/m ³
Elektrotechniniai duomenys:	
Variklio standartas:	IEC
Variklio tipas:	90LE
IE efektyvumo klasė:	IE3
Nominali galia - P2:	2.2 kW
Siurbliui reikalinga galia (P2):	2.2 kW
Elektros tinklo dažnis:	50 Hz
Nominali įtampa:	3 x 380-415D V
Nominali srovė:	4.65 A
Paleidimo srovė:	840-920 %
Cos fi - galios koeficientas:	0.86-0.80
Nominalios apskukos:	2890-2910 rpm



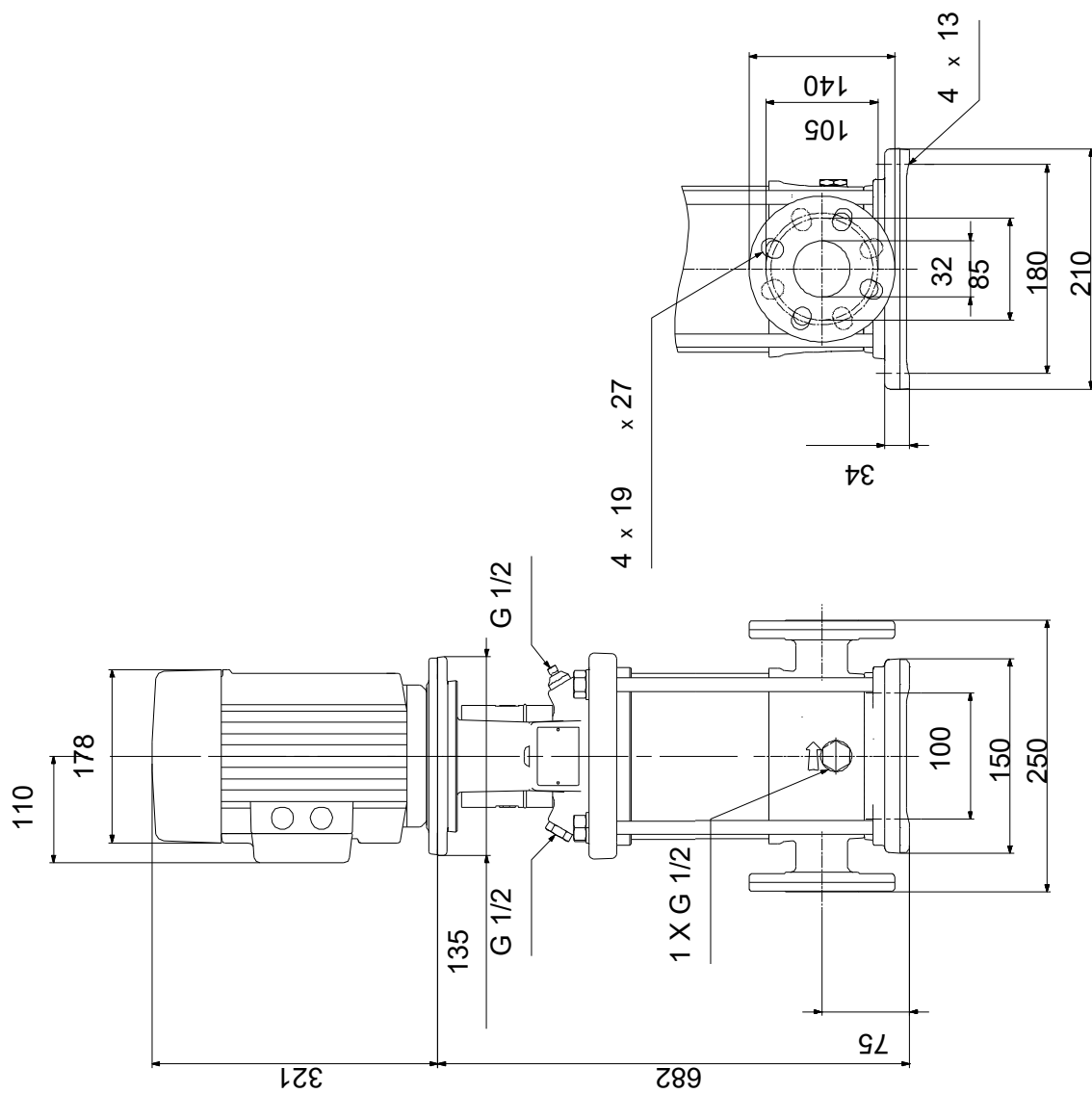
Aprašymas	Vertė
Efektyvumas:	IE3 85,9%
Variklio našumas esant pilnai apkrovai:	85.9-85.9 %
Variklio naudingumo koeficientas esant 3/4 apkrovos:	88.2 %
Variklio naudingumo koeficientas esant 1/2 apkrovos:	88.0 %
Polių skaičius:	2
Korpuso klasė (IEC 34-5):	55 Dust/Jetting
Izoliacijos klasė (IEC 85):	F
Integruota variklio apsauga:	NĖRA
Variklio Nr.:	85U11908
Valdikliai:	
Frequency converter:	NONE
Kita:	
Minimalaus efektyvumo koeficientas, MEI ≥:	0.57
Neto masė:	43.4 kg
Bruto masė:	46.3 kg
Tiekimo tūris:	0.13 m ³
Kilmės šalis:	HU
Muitinės kodas:	84137075

96514203 CRN 5-16 A-FGJ-A-E-HQQE 50 Hz

CRN5-16 + 90LE 2.2 kW 3*400 V, 50 Hz

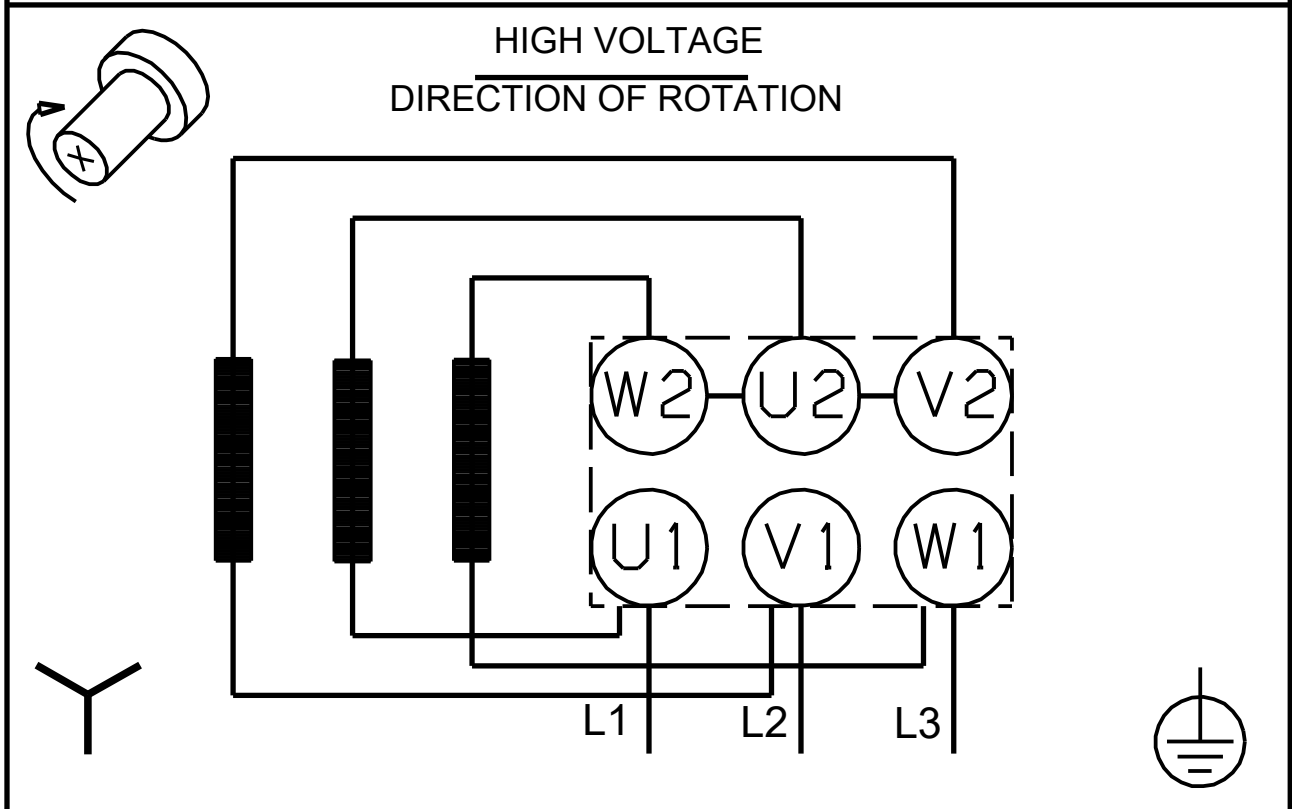
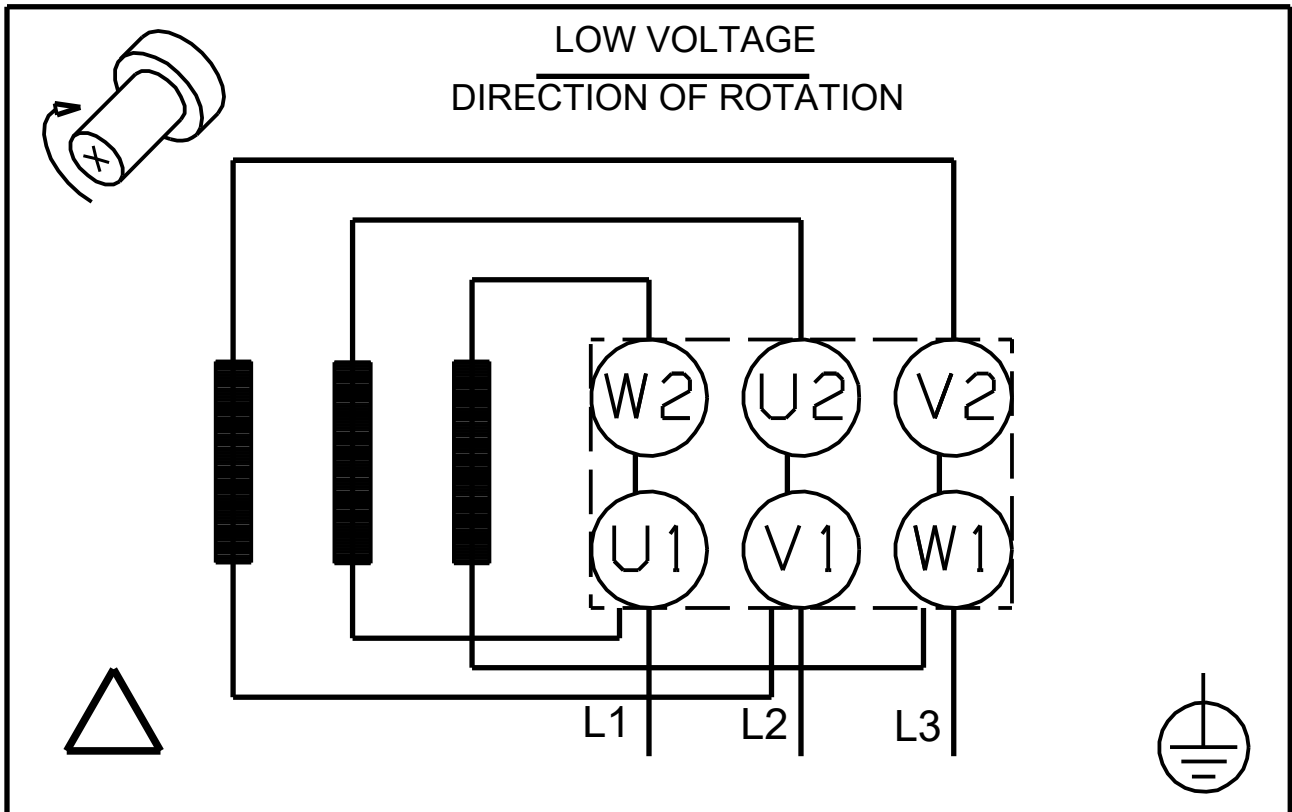


96514203 CRN 5-16 A-FGJ-A-E-HQQE 50 Hz



Atkreipkite dėmesį! Visi matmenys, jei nenurodyta kitaip, pateikti milimetrais.
Atsakomybės apribojimas: šiame supaprastintame matmenų brėžinyje neparodytos visos detalės.

96514203 CRN 5-16 A-FGJ-A-E-HQQE 50 Hz



Atkreipkite dėmesį! Visi matmenys, jei nenurodyta kitaip, pateikti milimetrais.