

Kiekis **Aprašymas**1 **SIEMENS 180M****Atkreipkite dėmesį! Paveikslėlyje parodytas produktas gali skirtis nuo tikrojo**Produkto Nr.: [99032117](#)

Variklis – 3 faz. standartinis variklis.

Techniniai duomenys:

Sertifikatai ant variklio vardinės plokštelės: CE,EAC

Cable gland entry: 2xM40x1,5 + 2xM20x1,5

Įrengimas:

Aplinkos temperatūros intervalas: -20 .. 55 °C

Variklio flanšo dydis: FF300

Elektrotechniniai duomenys:

Variklio tipas: SIEMENS

IE efektyvumo klasė: IE3

Nominali galia - P2: 18.5 kW

Elektros tinklo dažnis: 50 Hz

Nominali įtampa: 3 x 380-420D/660-725Y V

Nominali srovė: 35/20.5 A

Maksimali vartojama srovė: 36.8/21.5 A

Paleidimo srovė: 720-720 %

Cos fi - galios koeficientas: 0.82

Nominalios apskukos: 1470 rpm

Nominalus pilnos apkrovos sukimo momentas: 120-120 Nm

Užstrigusio rotoriaus sukimo momentas: 250-250 %

Paleidimo sukimo momentas: 330-330 %

Inercijos momentas: 0.14 kg m²

Efektyvumas: IE3 92,6%

Variklio našumas esant pilnai apkrovai: 92.6-92.6 %

Variklio naudingumo koeficientas esant 3/4 apkrovos: 93.1-93.1 %

Variklio naudingumo koeficientas esant 1/2 apkrovos: 92.9-92.9 %

Polių skaičius: 4

Korpuso klasė (IEC 34-5): IP55

Izoliacijos klasė (IEC 85): F

Cos phi 1/2: 0.68

Cos phi 3/4: 0.77

Bearing insulation type N-end: STEEL BEARING

Kita:

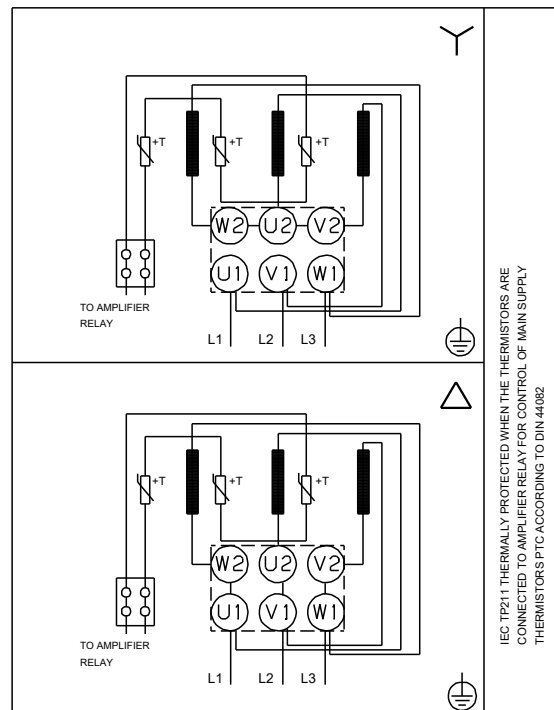
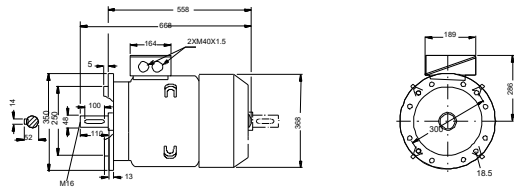
Neto masė: 166 kg

Spalva/tipas: Juoda

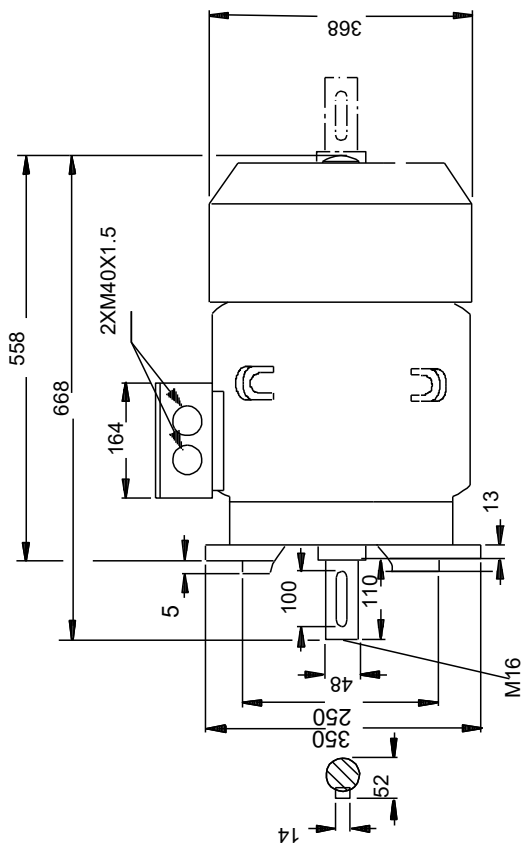
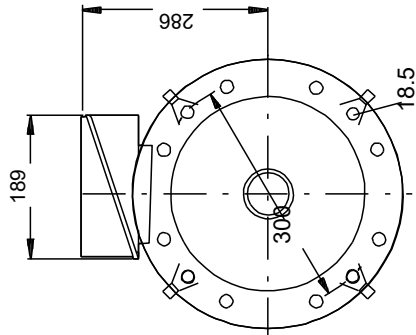
Kilmės šalis: CZ

Muitinės kodas: 85015230

Aprašymas	Vertė
Bendra informacija:	
Produkto pavadinimas:	SIEMENS 180M
Produkto Nr.:	99032117
EAN numeris:	5712605454786
Techniniai duomenys:	
Veleno skersmuo:	48 mm
Veleno galo ilgis:	110 mm
Sertifikatai ant variklio vardinės plokštelės:	CE, EAC
Aušinimas:	IC 411
Cable gland entry:	2xM40x1,5 + 2xM20x1,5
Įrengimas:	
Aplinkos temperatūros intervalas:	-20 .. 55 °C
Variklio flanšo dydis:	FF300
Elektrotechniniai duomenys:	
Variklio tipas:	SIEMENS
IE efektyvumo klasė:	IE3
Nominali galia - P2:	18.5 kW
Elektros tinklo dažnis:	50 Hz
Nominali įtampa:	3 x 380-420D/660-725Y V
Nominali srovė:	35/20.5 A
Maksimali vartojama srovė:	36.8/21.5 A
Paleidimo srovė:	720-720 %
Cos fi - galios koeficientas:	0.82
Nominalios apskukos:	1470 rpm
Nominalus pilnos apkrovos sukimo momentas:	120-120 Nm
Užstrigusio rotoriaus sukimo momentas:	250-250 %
Paleidimo sukimo momentas:	330-330 %
Inercijos momentas:	0.14 kg m ²
Efektyvumas:	IE3 92,6%
Variklio našumas esant pilnai apkrovai:	92.6-92.6 %
Variklio naudingumo koeficientas esant 3/4 apkrovos:	93.1-93.1 %
Variklio naudingumo koeficientas esant 1/2 apkrovos:	92.9-92.9 %
Polių skaičius:	4
Korpuso klasė (IEC 34-5):	IP55
Izoliacijos klasė (IEC 85):	F
Integruota variklio apsauga:	PTC
Tropinė apsauga:	NO
Šiluminė apsauga:	išor.
R1:	0.360 ohm
R2:	0.360 ohm
R3:	0.360 ohm
Apvija 1:	PHASE 1
Apvija 2:	PHASE 2
Apvija 3:	PHASE 3
Montavimo variantas pagal IEC 34-7:	IM V1/B5
Cos phi 1/2:	0.68
Cos phi 3/4:	0.77
Bearing insulation type N-end:	STEEL BEARING
Kita:	
Neto masė:	166 kg
Spalva/tipas:	Juoda
Kilmės šalis:	CZ
Muitinės kodas:	85015230

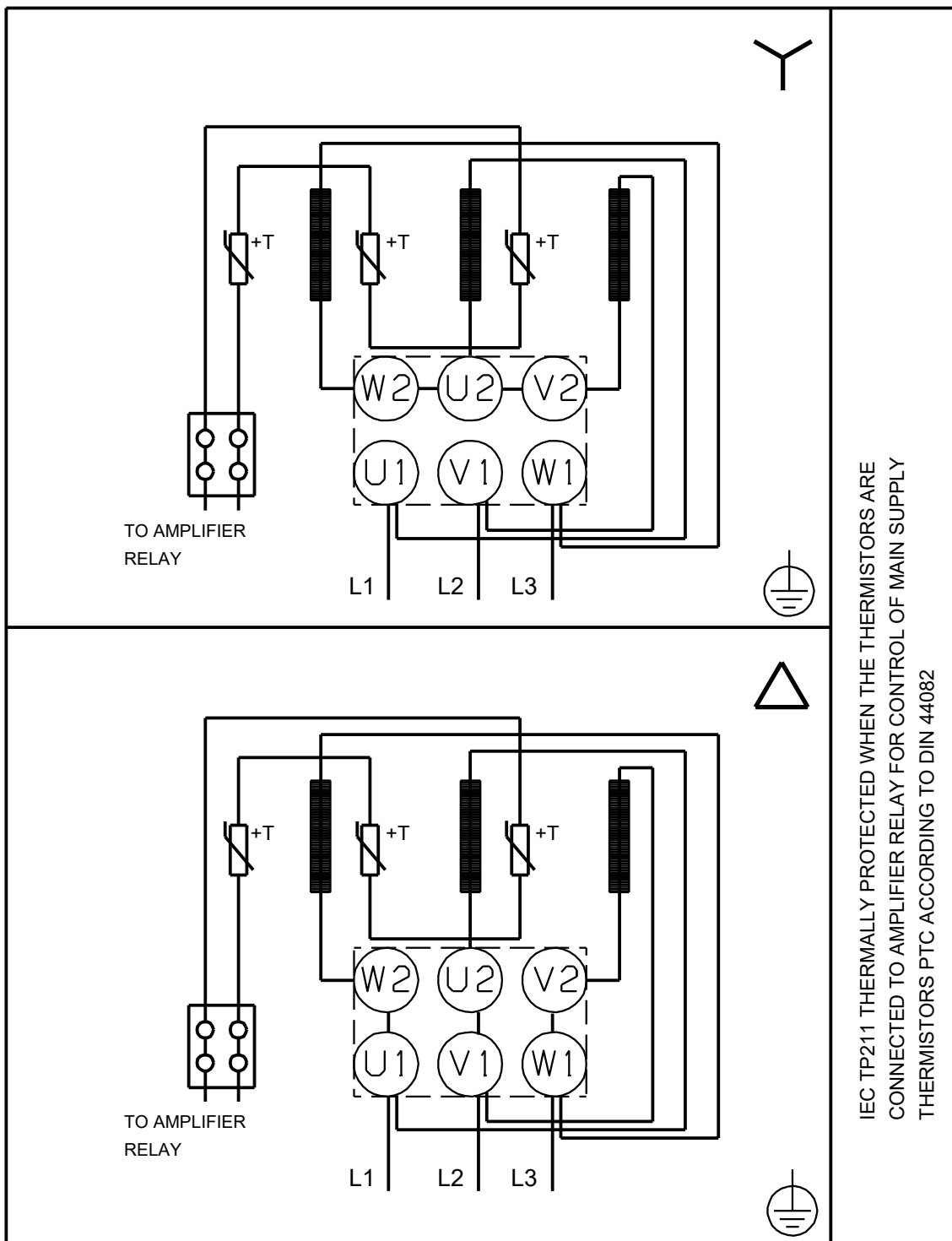


99032117 SIEMENS 180M 50 Hz



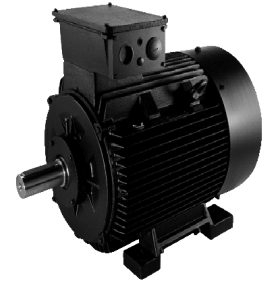
Atkreipkite dėmesį! Visi matmenys, jei nenurodyta kitaip, pateikti milimetrais.
Atsakomybės apribojimas: šiame supaprastintame matmenų brėžinyje neparodytos visos detalės.

99032117 SIEMENS 180M 50 Hz



IEC TP211 THERMALLY PROTECTED WHEN THE THERMISTORS ARE
 CONNECTED TO AMPLIFIER RELAY FOR CONTROL OF MAIN SUPPLY
 THERMISTORS PTC ACCORDING TO DIN 44082

Atkreipkite dėmesį! Visi matmenys, jei nenurodyta kitaip, pateikti milimetrais.



Užsakymo duomenys

99032117 SIEMENS 180M 50 Hz

Produkto Nr.: 99032117

Įmonės pavadinimas:
Paruošė:

Data:

1/12/2022

Telefonas:

Faksas:

Projektas:

Kliento numeris:

Kontaktinis asmuo:

Nuorodos numeris:

Elektros duomenys:

Dažnis	50 Hz
Nom. variklio įtampa	380-420D/660-725Y V
Nom. variklio galia	18.5 kW
Nom. variklio apskukos	1470 rpm
Nom. variklio momentas	120-120 Nm
Laidų jungtys	-
Nom. variklio srovė	35/20,5 A
Maks. variklio srovė	36,8/21,5 A
Efektyvumo klasė	IE3
Efektyvumas esant pilnai apkrovai, %	92.6-92.6 %
Galios koeficientas	0,82
Paleidimas- / Nom. variklio srovė (50/60 Hz)	720 /
Pramušimas- / Nom. variklio momentas (50/60 Hz)	330-330 / %
Paleidimas- / Nom. variklio momentas (50/60 Hz)	250 /

Mechaniniai duomenys:

Triukšmo matavimai (50/60 Hz)	57 dB(A)
Inercijos momentas	0.14 kg m ²
Išleidimo angos	Taip (uždaras)
Guolis priekinis (DE)	6210.Z.C3
Guolis galinis (NDE)	6210.Z.C3
Guolių išdėstymas	Galinis (NDE) uždarytas
DE guolio tipas	-
Guolio sandariklis, DE	-
Tepalo charakteristikos, DE	-
NDE guolio tipas	-
Guolio sandariklis, NDE	-
Tepalo charakteristikos, NDE	-
Tepimo prietaisas	Nr
Tepimo tipas	-
Tepimo intervalas	-
Tepalo kiekis tepimui	-
Išorinis žemėjimas	-
Spalva/tipas	Juoda

Apsauga nuo sproginimo:

Apsaugos tipas -

Aplinkos sąlygos:

Aplinkos temperatūra	-20°C - 55°C
Aukštis virš jūros lygio	1000 m
Sertifikatai ir specifikacijos	IEC 60034, CE,EAC

Pagrindiniai duomenys:

Rėmo dydis	SIEMENS
Konstrukcijos tipas	IM V1/B5 Flanšo dydis FF300
Masė (kg) be pasirenkamų priedų	166 kg
Rėmo medžiaga	-
Apsaugos lygis	IP IP55
Aušinimo metodas, TEFC	IC 411
Vibracijų klasė	
Izoliacijos klasė	155(F) - 130(B)
Darbo tipas	-
Sukimosi kryptis	CCW /

Kontaktų dėžutė:

Kontaktų dėžutės medžiaga	-
Kabelio įvadas	-
Kabelio įmautė	-

Apsauga:

Integruota apsauga -