
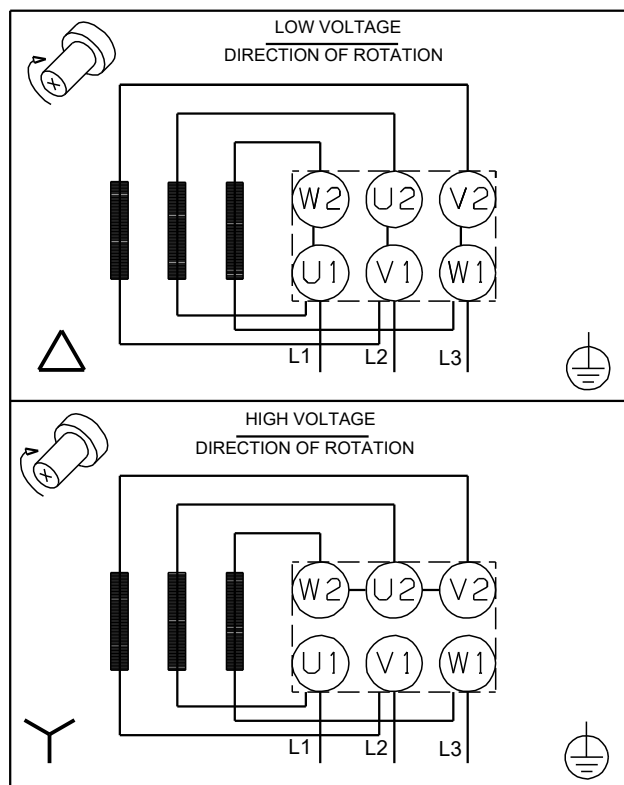
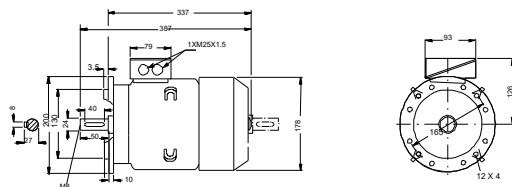
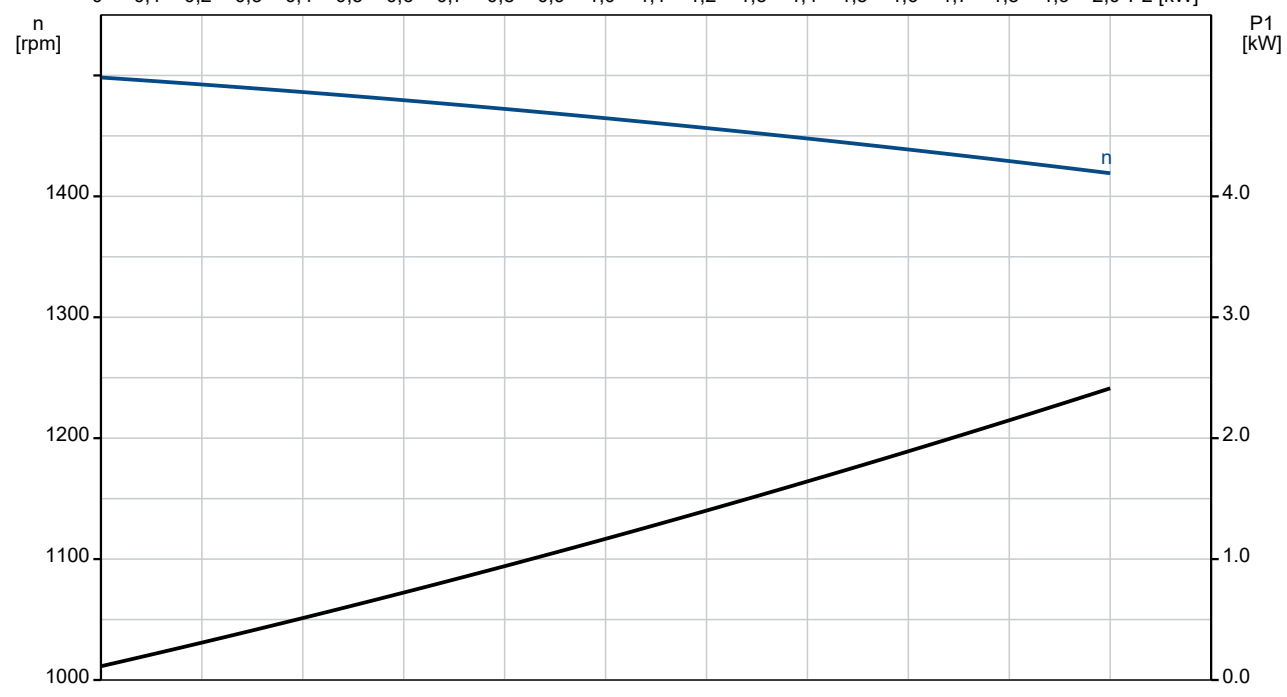
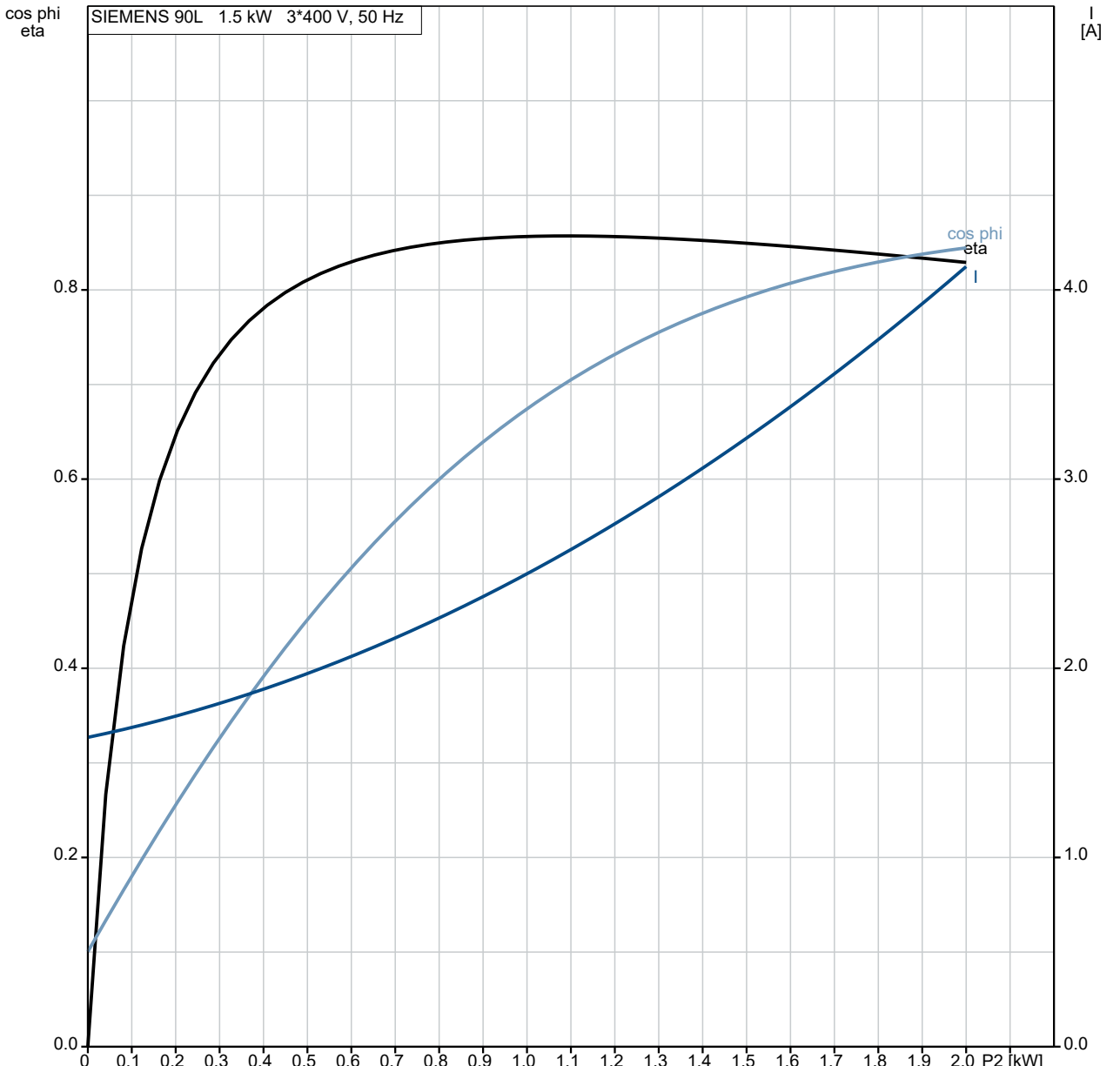


| Kiekis | Aprašymas |
|--------|--|
| 1 | <p data-bbox="226 159 384 188">SIEMENS 90L</p>  <p data-bbox="226 481 501 510">Produkto Nr.: 83V02206</p> <p data-bbox="226 510 608 539">Variklis – 3 faz. standartinis variklis.</p> <p data-bbox="226 571 464 600">Techniniai duomenys:</p> <p data-bbox="226 600 804 629">Sertifikatai ant variklio vardinės plokštelės: CE,EAC</p> <p data-bbox="226 629 708 658">Cable gland entry: 1xM25x1,5</p> <p data-bbox="226 689 341 719">Įrengimas:</p> <p data-bbox="226 719 735 748">Aplinkos temperatūros intervalas: -20 .. 55 °C</p> <p data-bbox="226 748 660 777">Variklio flanšo dydis: FF165</p> <p data-bbox="226 808 528 837">Elektrotechniniai duomenys:</p> <p data-bbox="226 837 699 866">Variklio tipas: SIEMENS</p> <p data-bbox="226 866 628 896">IE efektyvumo klasė: IE3</p> <p data-bbox="226 896 667 925">Nominali galia - P2: 1.5 kW</p> <p data-bbox="226 925 655 954">Elektros tinklo dažnis: 50 Hz</p> <p data-bbox="226 954 868 983">Nominali įtampa: 3 x 220-240D/380-420Y V</p> <p data-bbox="226 983 703 1012">Nominali srovė: 5.5/3.15 A</p> <p data-bbox="226 1012 715 1041">Maksimali vartojama srovė: 5.75/3.31 A</p> <p data-bbox="226 1041 708 1070">Paleidimo srovė: 730-730 %</p> <p data-bbox="226 1070 624 1099">Cos fi - galios koeficientas: 0.8</p> <p data-bbox="226 1099 692 1128">Nominalios apskukos: 1445 rpm</p> <p data-bbox="226 1128 879 1158">Nominalus pilnos apkrovos sukimo momentas: 9.9-9.9 Nm</p> <p data-bbox="226 1158 804 1187">Užstrigusio rotoriaus sukimo momentas: 290-290 %</p> <p data-bbox="226 1187 708 1216">Paleidimo sukimo momentas: 350-350 %</p> <p data-bbox="226 1216 735 1245">Inercijos momentas: 0.0049 kg m²</p> <p data-bbox="226 1245 703 1274">Efektyvumas: IE3 85,3%</p> <p data-bbox="226 1274 804 1303">Variklio našumas esant pilnai apkrovai: 85.3-85.3 %</p> <p data-bbox="226 1303 922 1332">Variklio naudingumo koeficientas esant 3/4 apkrovos: 86-86 %</p> <p data-bbox="226 1332 963 1361">Variklio naudingumo koeficientas esant 1/2 apkrovos: 85.2-85.2 %</p> <p data-bbox="226 1361 603 1391">Polių skaičius: 4</p> <p data-bbox="226 1391 644 1420">Korpuso klasė (IEC 34-5): IP55</p> <p data-bbox="226 1420 501 1449">Izoliacijos klasė (IEC 85): F</p> <p data-bbox="226 1449 624 1478">Cos phi 1/2: 0.6</p> <p data-bbox="226 1478 639 1507">Cos phi 3/4: 0.73</p> <p data-bbox="226 1507 608 1536">Bearing insulation type N-end: N</p> <p data-bbox="226 1568 277 1597">Kita:</p> <p data-bbox="226 1597 651 1626">Neto masė: 19 kg</p> <p data-bbox="226 1626 699 1655">Spalva/tipas: RAL 9005</p> <p data-bbox="226 1655 624 1684">Kilmės šalis: CZ</p> <p data-bbox="226 1684 699 1713">Muitinės kodas: 85015220</p> |

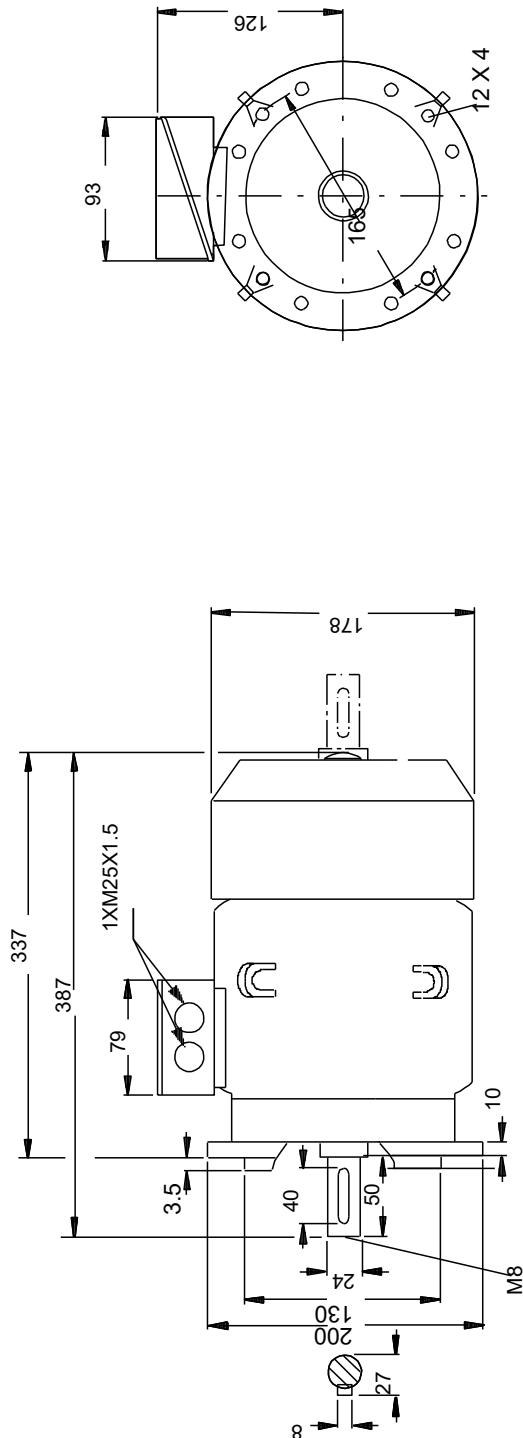
| Aprašymas | Vertė |
|--|----------------------------|
| Bendra informacija: | |
| Produkto pavadinimas: | SIEMENS 90L |
| Produkto Nr.: | 83V02206 |
| EAN numeris: | 5711497605214 |
| Techniniai duomenys: | |
| Veleno skersmuo: | 24 mm |
| Veleno galo ilgis: | 50 mm |
| Sertifikatai ant variklio vardinės plokštelės: | CE, EAC |
| Aušinimas: | IC 411 |
| Cable gland entry: | 1xM25x1,5 |
| Įrengimas: | |
| Aplinkos temperatūros intervalas: | -20 .. 55 °C |
| Variklio flanšo dydis: | FF165 |
| Elektrotechniniai duomenys: | |
| Variklio tipas: | SIEMENS |
| IE efektyvumo klasė: | IE3 |
| Nominali galia - P2: | 1.5 kW |
| Elektros tinklo dažnis: | 50 Hz |
| Nominali įtampa: | 3 x 220-240D/380-420Y V |
| Nominali srovė: | 5.5/3.15 A |
| Maksimali vartojama srovė: | 5.75/3.31 A |
| Paleidimo srovė: | 730-730 % |
| Cos fi - galios koeficientas: | 0.8 |
| Nominalios apsukos: | 1445 rpm |
| Nominalus pilnos apkrovos sukimo momentas: | 9.9-9.9 Nm |
| Užstrigusio rotoriaus sukimo momentas: | 290-290 % |
| Paleidimo sukimo momentas: | 350-350 % |
| Inercijos momentas: | 0.0049 kg m ² |
| Efektyvumas: | IE3 85,3% |
| Variklio našumas esant pilnai apkrovai: | 85.3-85.3 % |
| Variklio naudingumo koeficientas esant 3/4 apkrovos: | 86-86 % |
| Variklio naudingumo koeficientas esant 1/2 apkrovos: | 85.2-85.2 % |
| Polių skaičius: | 4 |
| Korpuso klasė (IEC 34-5): | IP55 |
| Izoliacijos klasė (IEC 85): | F |
| Integruota variklio apsauga: | NĖRA |
| Tropinė apsauga: | NO |
| Šiluminė apsauga: | NONE |
| R1: | 22.812 ohm |
| R2: | 22.815 ohm |
| R3: | 22.818 ohm |
| Apvija 1: | PHASE 1 |
| Apvija 2: | PHASE 2 |
| Apvija 3: | PHASE 3 |
| Montavimo variantas pagal IEC 34-7: | IM V1 |
| Cos phi 1/2: | 0.6 |
| Cos phi 3/4: | 0.73 |
| Bearing insulation type N-end: | N |
| Kita: | |
| Neto masė: | 19 kg |
| Spalva/tipas: | RAL 9005 |
| Kilmės šalis: | CZ |
| Muitinės kodas: | 85015220 |



83V02206 SIEMENS 90L 50 Hz

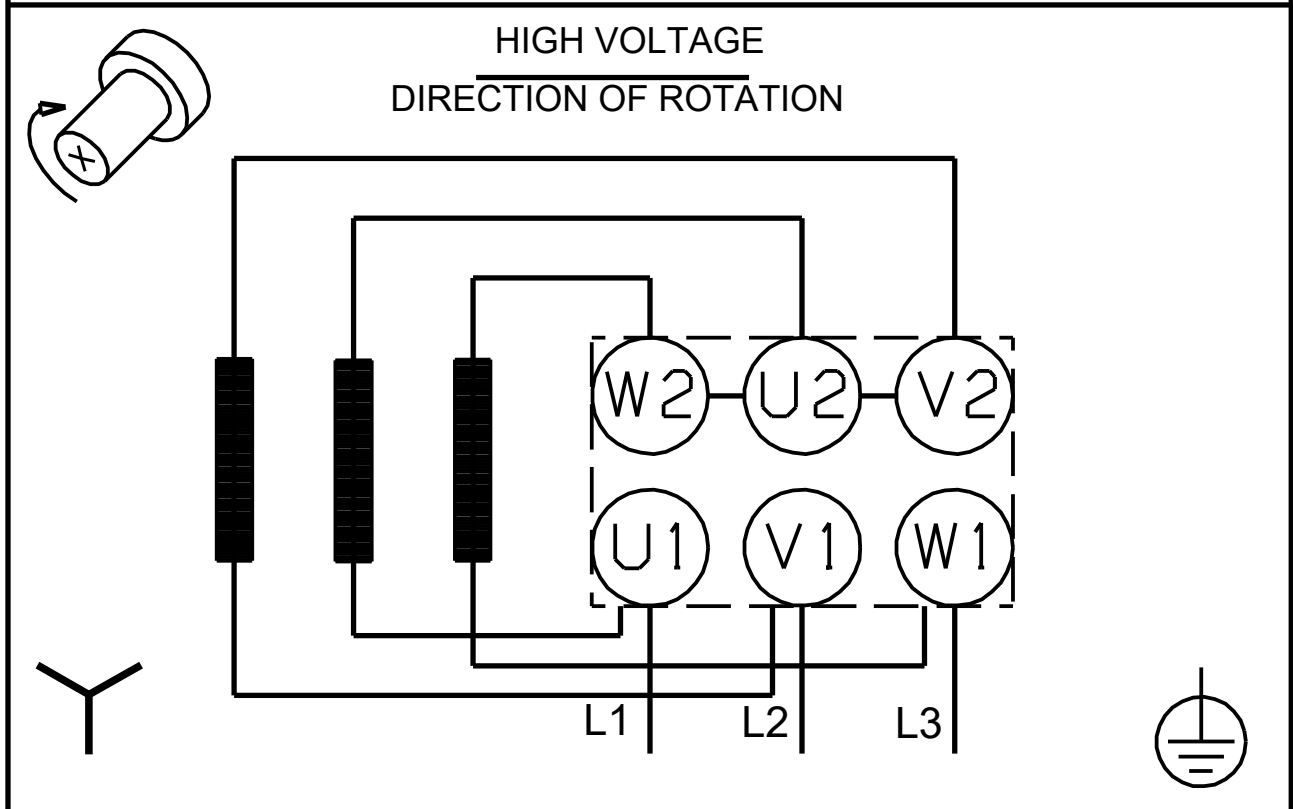
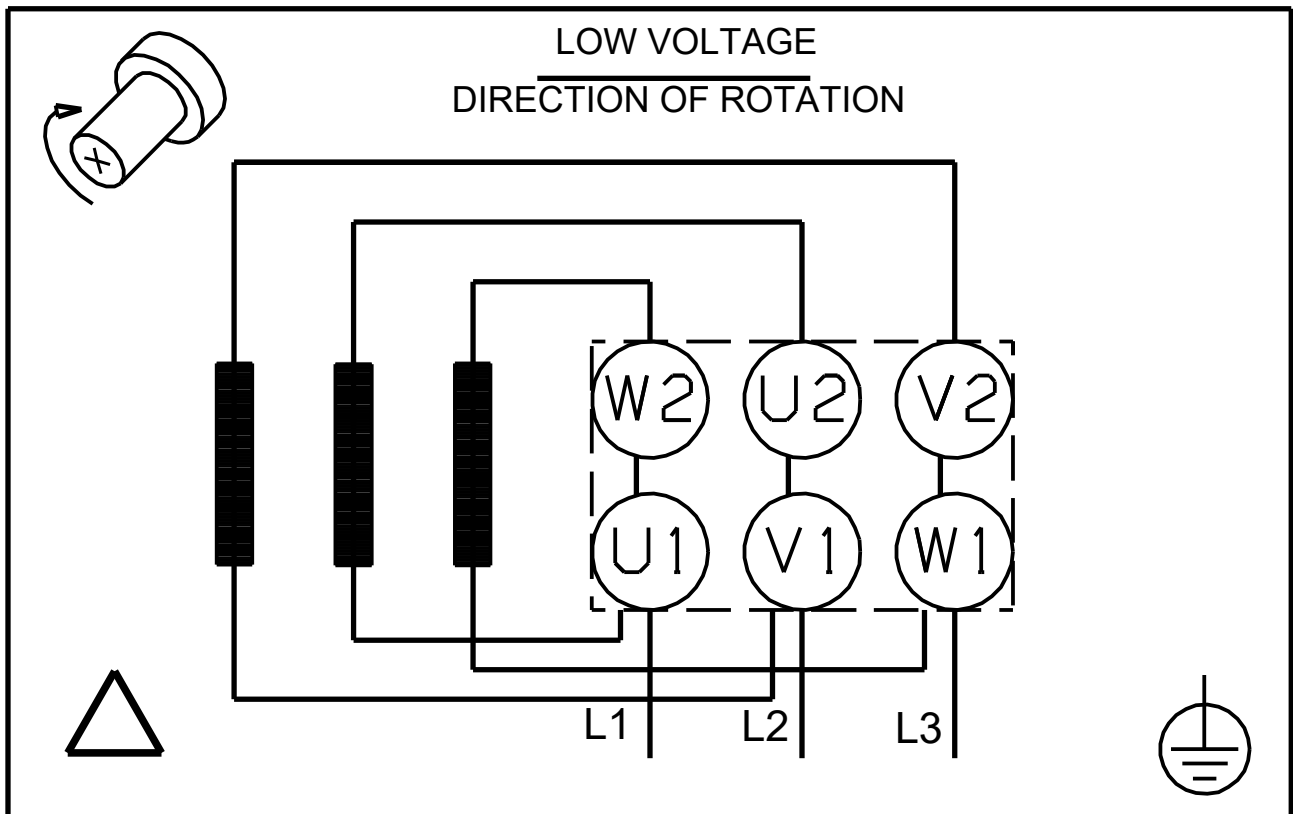


83V02206 SIEMENS 90L 50 Hz



Atkreipkite dėmesį! Visi matmenys, jei nenurodyta kitaip, pateikti milimetrais.
Atsakomybės apribojimas: šiame supaprastintame matmenų brėžinyje neparodytos visos detalės.

83V02206 SIEMENS 90L 50 Hz



Atkreipkite dėmesį! Visi matmenys, jei nenurodyta kitaip, pateikti milimetrais.



Užsakymo duomenys

83V02206 SIEMENS 90L 50 Hz

Įmonės pavadinimas:
Paruošė:

Telefonas:

Data:

Faksas:

Produkto Nr.: 83V02206

2/21/2022

Projektas:

Kliento numeris:

Kontaktinis asmuo:

Nuorodos numeris:

Elektros duomenys:

| | |
|---|---------------------|
| Dažnis | 50 Hz |
| Nom. variklio įtampa | 220-240D/380-420Y V |
| Nom. variklio galia | 1.5 kW |
| Nom. variklio apskukos | 1445 rpm |
| Nom. variklio momentas | 9.9-9.9 Nm |
| Laidų jungtys | - |
| Nom. variklio srovė | 5,5/3,15 A |
| Maks. variklio srovė | 5,75/3,31 A |
| Efektyvumo klasė | IE3 |
| Efektyvumas esant pilnai apkrovai, % | 85.3-85.3 % |
| Galios koeficientas | 0,8 |
| Paleidimas- / Nom. variklio srovė (50/60 Hz) | 730 / |
| Pramušimas- / Nom. variklio momentas (50/60 Hz) | 350-350 / % |
| Paleidimas- / Nom. variklio momentas (50/60 Hz) | 290 / |

Mechaniniai duomenys:

| | |
|-------------------------------|--------------------------|
| Triukšmo matavimai (50/60 Hz) | 56 dB(A) |
| Inercijos momentas | 0.0049 kg m ² |
| Išleidimo angos | Taip (uždaras) |
| Guolis priekinis (DE) | 6205.2Z.C3 |
| Guolis galinis (NDE) | 6004.2Z.C3 |
| Guolių išdėstymas | Galinis (NDE) uždarytas |
| DE guolio tipas | - |
| Guolio sandariklis, DE | - |
| Tepalo charakteristikos, DE | - |
| NDE guolio tipas | - |
| Guolio sandariklis, NDE | - |
| Tepalo charakteristikos, NDE | - |
| Tepimo prietaisas | Nr |
| Tepimo tipas | - |
| Tepimo intervalas | - |
| Tepalo kiekis tepimui | - |
| Išorinis žemėjimas | - |
| Spalva/tipas | RAL 9005 |

Apsauga nuo sproginimo:

| | |
|----------------|---|
| Apsaugos tipas | - |
|----------------|---|

Aplinkos sąlygos:

| | |
|--------------------------------|-------------------|
| Aplinkos temperatūra | -20°C - 55°C |
| Aukštis virš jūros lygio | 1000 m |
| Sertifikatai ir specifikacijos | IEC 60034, CE,EAC |

Pagrindiniai duomenys:

| | |
|---------------------------------|-----------------------------|
| Rėmo dydis | SIEMENS |
| Konstrukcijos tipas | IM V1 Flanšo dydis FF165 |
| Masė (kg) be pasirenkamų priedų | 19 kg |
| Rėmo medžiaga | - |
| Apsaugos lygis | IP IP55 |
| Aušinimo metodas, TEFC | IC 411 |
| Vibracijų klasė | |
| Izoliacijos klasė | 155(F) - 130(B) |
| Darbo tipas | - |
| Sukimosi kryptis | CW / |

Kontaktų dėžutė:

| | |
|---------------------------|---|
| Kontaktų dėžutės medžiaga | - |
| Kabelio įvadas | - |
| Kabelio įmautė | - |

Apsauga:

| | |
|--------------------|---|
| Integruota apsauga | - |
|--------------------|---|