
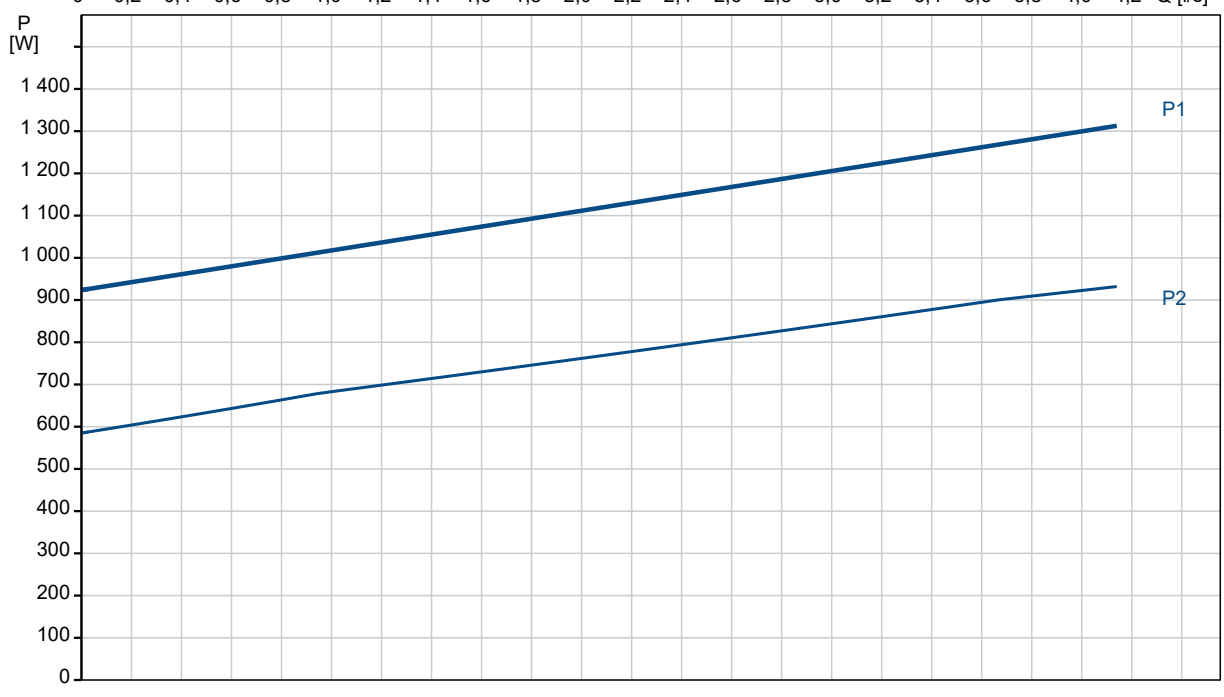
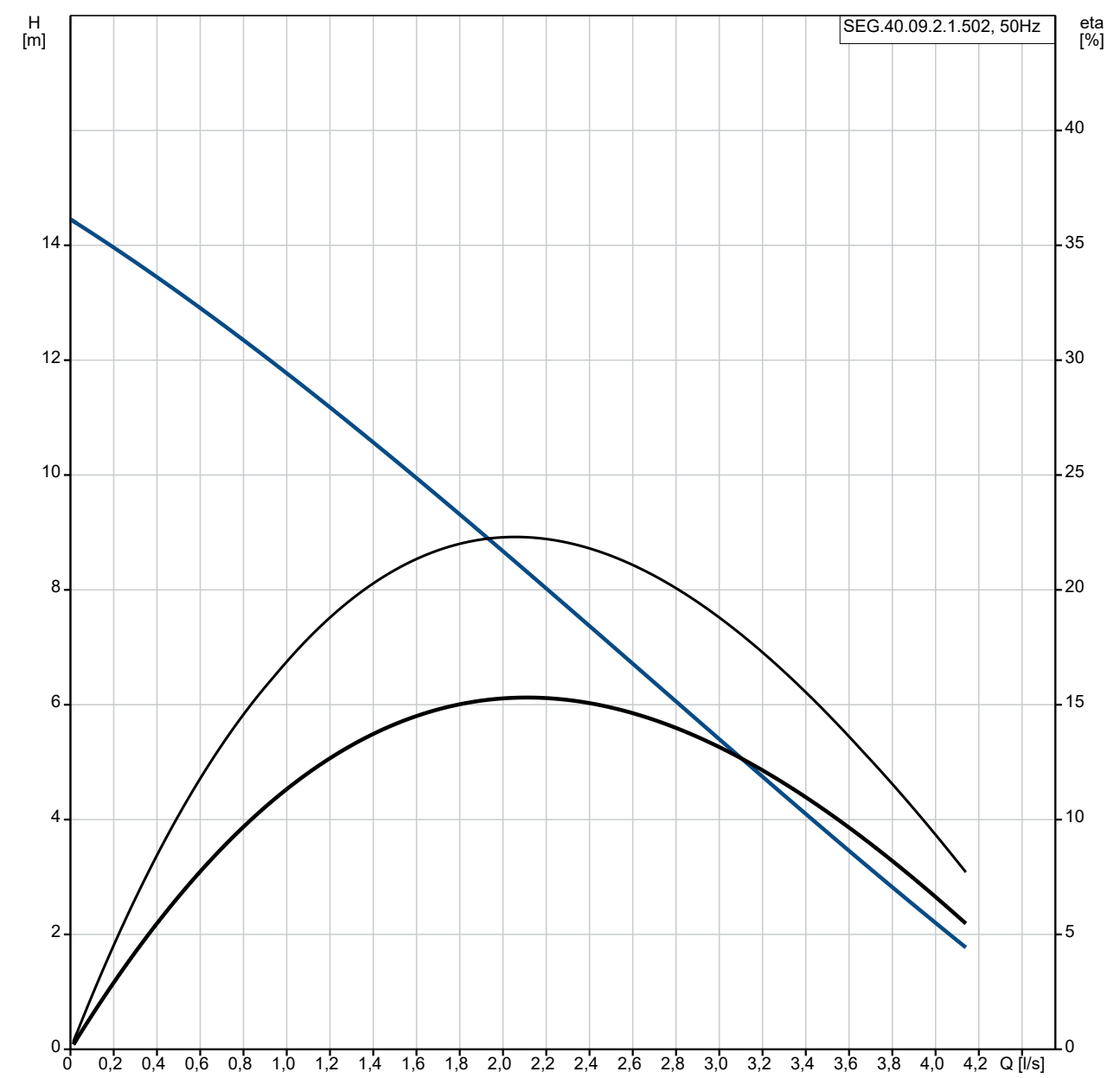


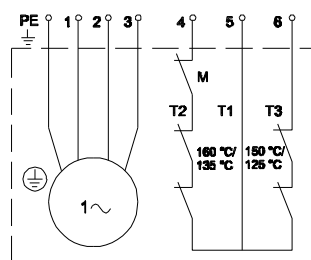
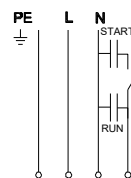
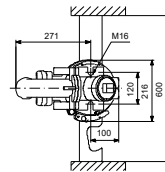
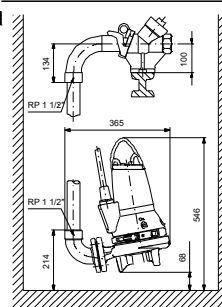
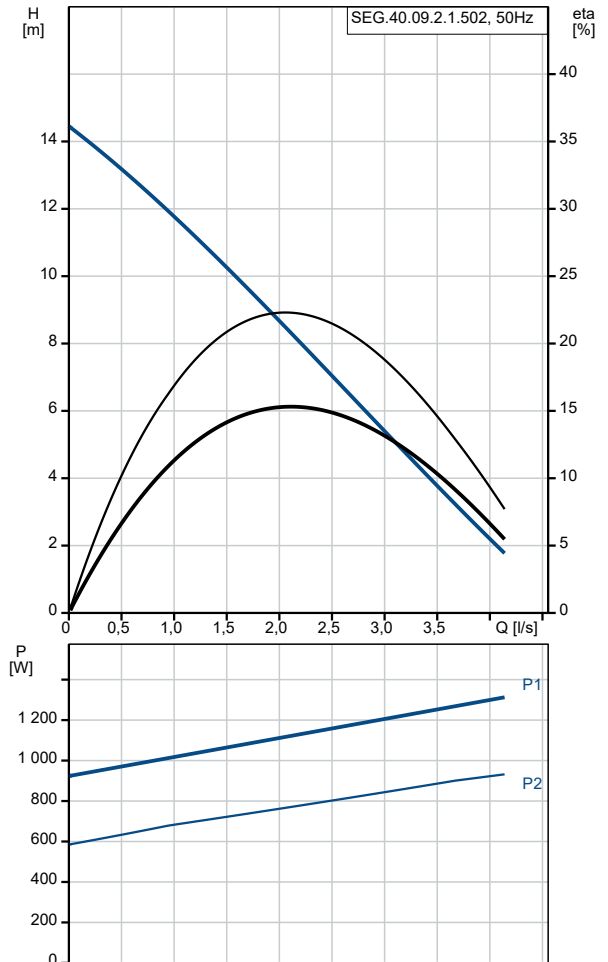
| Kiekis | Aprašymas |
|--------|--|
| 1 | <p data-bbox="228 163 435 190">SEG.40.09.2.1.502</p>  <p data-bbox="619 510 1305 533" style="text-align: center;">Atkreipkite dėmesį! Paveikslėlyje parodytas produktas gali skirtis nuo tikrojo</p> <p data-bbox="228 544 499 566">Produkto Nr.: 96075893</p> <p data-bbox="228 600 1452 678">Nesavisiurbis, vienpakopis, išcentrinis siurblys su horizontaliu išvadu, specialiai sukonstruotas išsiurbti kanalizacijos vandenį su klozetų nuotekomis. Siurblys turi smulkinimo sistemą, kuri sumala kietus objektus į mažas daleles, kad jos galėtų būti pašalintos per palyginti mažo skersmens vamzdžius.</p> <p data-bbox="228 689 1401 745">Siurblio paviršius yra lygus, kad prie jo nekibtų purvas ir kiti nešvarumai. Atspari korozijai nerūdijančiojo plieno apkaba, kuria variklis pritvirtintas prie siurblio korpuso, palengvina techninę siurblio priežiūrą.</p> <p data-bbox="228 745 1340 801">„SmartTrim“ sistema leidžia lengvai reguliuoti darbaračio tarpelį, kad būtų užtikrintas maksimalus siurblio efektyvumas visą jo tarnavimo laiką.</p> <p data-bbox="228 835 555 869">Kiti produkto duomenys</p> <p data-bbox="228 869 1388 925">Šis nuotekų smulkinimo siurblys yra skirtas išsiurbti nuotekas ir kanalizacijos vandenį vietovėse, kuriose nėra kanalizacijos sistemos arba kur laisvo nutekėjimo sistemos yra neįmanomos.</p> <p data-bbox="228 925 901 958">Siurblys yra skirtas persiurbti buitines ir komunalines nuotekas:</p> <ul data-bbox="268 958 885 1081" style="list-style-type: none"> - retai apgyvendintose teritorijose, - mažuose kaimuose ir ūkiuose, - vietovėse su sudėtingu reljefu, - vietovėse, kuriose yra aukštas gruntinio vandens lygis. <p data-bbox="228 1104 1420 1160">Siurblys taip pat gali būti naudojamas pramoninėse sistemose siurbti pramonines nuotekas, kuriose yra pluošto, pvz., plovimo įrengimuose.</p> <p data-bbox="228 1193 343 1227">Siurblys</p> <p data-bbox="228 1227 1444 1283">Didžioji siurblio dalis yra pagaminta iš ketaus, nudažyto milteliniais dažais: juodi NCS9000N/RAL 9005, blizgumas 30, sluoksnio storis 100 µ.</p> <p data-bbox="228 1283 1436 1339">Variklį ir siurblio korpusą jungianti nerūdijančiojo plieno apkaba užtikrina paprastą darbaračio ir veleno sandariklio patikrinimą ir remontą.</p> <p data-bbox="228 1339 1364 1373">Veleno sandariklį sudaro kasetinis sandariklis, užtikrinantis patikimą siurbiamo skysčio ir variklio atskyrimą.</p> <ul data-bbox="268 1373 1292 1429" style="list-style-type: none"> - Pirminis sandariklis: mechaninis veleno sandariklis silicio karbidas / silicio karbidas (SiC/SiC) - Antrinis sandariklis: manžetas <p data-bbox="228 1429 1364 1485">Remonto tikslais mechaninis veleno sandariklis ir manžetas yra tiekiami kaip vienas paruoštas montavimui mazgas.</p> <p data-bbox="228 1485 1444 1597">Šis siurblys turi unikalią „SmartTrim“ sistemą, kuri leidžia lengvai atstatyti gamykloje nustatytą darbaračio tarpelį ir palaikyti maksimalų siurblio efektyvumą. Norint pareguliuoti darbaračio tarpelį, reikia nuimti peilių galvutę ir pasukti darbaračio „SmartTrim“ veržlę. Tai galima padaryti vietoje, neišmontuojant siurblio ir nenaudojant jokių specialiųjų įrankių.</p> <p data-bbox="228 1630 678 1664">Siurblys yra patikrintas ir aprobuotas VDE.</p> <p data-bbox="228 1664 327 1697">Variklis</p> <p data-bbox="228 1697 1220 1731">Variklis yra visiškai uždaras, nepraleidžiantis vandens ir tiekiamas su 10 m maitinimo kabeliu.</p> <p data-bbox="228 1731 742 1765">Nerūdijančiojo plieno kištukas pritvirtintas veržle.</p> <p data-bbox="228 1765 837 1798">Ši veržlė ir O žiedai apsaugo nuo skysčio prasiskverbimo.</p> <p data-bbox="228 1798 1380 1832">Kištukas yra padengtas poliuretanu, kuris užtikrina nelaidų vandeniui ir patvarų kabelio laidų užsandarinimą.</p> <p data-bbox="228 1832 1444 1888">Tai apsaugo nuo vandens prasiskverbimo į variklį per kabelį, jei jis būtų pažeistas, arba būtų neatsargiai elgiamasi su kabeliu įrengimo arba techninės priežiūros metu.</p> <p data-bbox="228 1888 1444 1955">Variklis yra kompaktiškos konstrukcijos su trumpu velenu. Tai sumažina vibracijas, todėl padidėja efektyvumas ir veleno sandariklio bei rutulinių guolių tarnavimo laikas. Variklio apvijose yra dvi termorelės, saugančios variklį nuo perkaitimo.</p> <p data-bbox="228 2022 327 2056">Valdikliai:</p> <p data-bbox="228 2056 790 2089">Drėgmės jutiklis: be drėgmės jutiklio</p> <p data-bbox="228 2089 630 2123">AUTOADAPT: NE</p> |

| Kiekis | Aprašymas |
|--------|--|
| | <p>Skystis: Siurbiamas skystis: Be koks Niutono skystis Skysčio temperatūros diapazonas: 0 .. 40 °C Tankis: 998.2 kg/m³</p> <p>Techniniai duomenys: Darbaračio tipas: SMULKINTUVO SISTEMA Pirminis veleno sandariklis: SIC/SIC Sertifikatai ant vardinės plokštelės: PA-I Kreivės tikslumas: ISO9906:2012 3B2</p> <p>Medžiagos: Siurblio korpusas: Ketus EN1561 EN-GJL-200</p> <p>Darbaratis: Ketus EN1561 EN-GJL-200</p> <p>Įrengimas: t maks. aplink.: 40 °C Maksimalus darbinis slėgis: 6 bar Standartinis flanšas: DIN Vamzdyno jungtis: DN 40/50 Siurblio išvadas: DN 40 Slėgis: PN 10 Maksimalus panardinimo gylis: 10 m Automatinė jungiamoji mova: 96076063</p> <p>Elektrotechniniai duomenys: Naudojama galia - P1: 1.3 kW Nominali galia - P2: 0.9 kW Elektros tinklo dažnis: 50 Hz Nominali įtampa: 1 x 230 V Leistini įtampos svyravimai: +6/-10 % Maks. paleidimų skaičius per valandą: 30 Nominali srovė: 6 A Paleidimo srovė: 38 A Nominali srovė be apkrovos: 2.9 A Cos fi – galios koeficientas: 0.99 Cos fi - esant 3/4 apkrovai: 0.98 Cos fi - esant 1/2 apkrovai: 0.94 Nominalios apsukos: 2890 rpm Inercijos momentas: 0.0036 kg m² Variklio našumas esant pilnai apkrovai: 71 % Variklio našumas esant 3/4 apkrovos: 67 % Variklio našumas esant 1/2 apkrovos: 58 % Darbinis kondensatorius: 30 µF Paleidimo kondensatorius: 150 µF Polių skaičius: 2 Paleidimo būdas: tiesioginis Korpuso klasė (IEC 34-5): IP68 Izoliacijos klasė (IEC 85): F Skirtas sprogiui aplinkai: ne Kabelio ilgis: 10 m Kabelio tipas: 07RN8-F Kabelio kištuko tipas: NO PLUG</p> <p>Kita: Neto masė: 41.1 kg Danijos VVS Nr.: 391341111 Norvegijos NRF Nr.: 9045797 Kilmės šalis: HU Muitinės kodas: 84137021</p> |

96075893 SEG.40.09.2.1.502 50 Hz

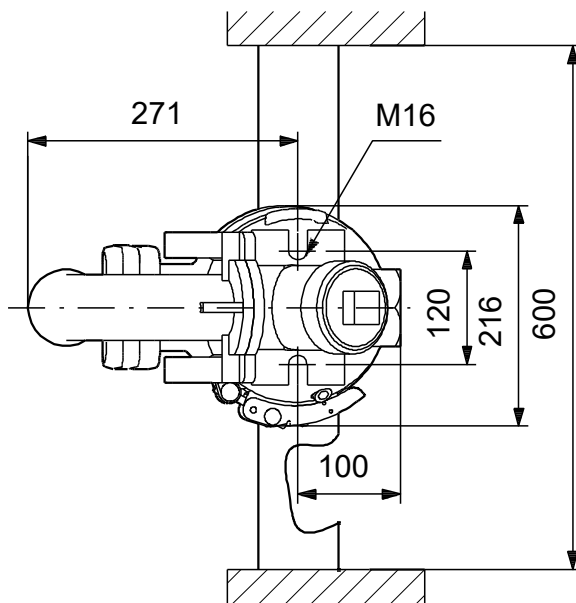
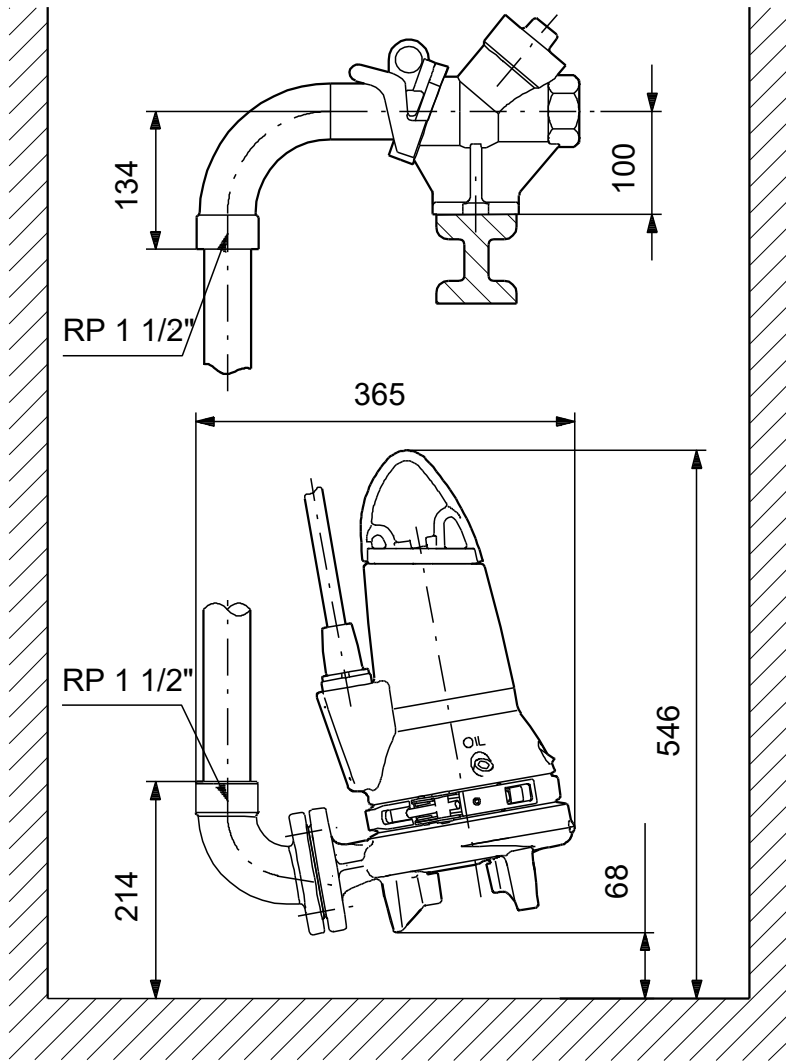


| Aprašymas | Vertė |
|---|--------------------------|
| Bendra informacija: | |
| Produkto pavadinimas: | SEG.40.09.2.1.502 |
| Produkto Nr.: | 96075893 |
| EAN numeris: | 5700394850650 |
| Techniniai duomenys: | |
| Maks. debitas: | 4.17 l/s |
| Maks. debitas: | 4.17 l/s |
| Maks. slėgio aukštis: | 14.4 m |
| Darbarčio tipas: | SMULKINTUVO SISTEMA |
| Pirminis veleno sandariklis: | SIC/SIC |
| Sertifikatai ant vardinės plokštelės: | PA-I |
| Kreivės tikslumas: | ISO9906:2012 3B2 |
| Medžiagos: | |
| Siurblio korpusas: | Ketus |
| Siurblio korpusas: | EN1561 EN-GJL-200 |
| Darbaratis: | Ketus |
| Darbaratis: | EN1561 EN-GJL-200 |
| Įrengimas: | |
| t maks. aplink.: | 40 °C |
| Maksimalus darbinis slėgis: | 6 bar |
| Standartinis flanšas: | DIN |
| Vamzdyno jungtis: | DN 40/50 |
| Siurblio išvadas: | DN 40 |
| Slėgis: | PN 10 |
| Maksimalus panardinimo gylis: | 10 m |
| Sausas/šlapias įreng.: | SUBMERGED |
| Automatinė jungiamoji mova: | 96076063 |
| Skystis: | |
| Siurbiamas skystis: | Be koks Niutono skystis |
| Skysčio temperatūros diapazonas: | 0 .. 40 °C |
| Tankis: | 998.2 kg/m ³ |
| Elektrotechniniai duomenys: | |
| Naudojama galia - P1: | 1.3 kW |
| Nominali galia - P2: | 0.9 kW |
| Elektros tinklo dažnis: | 50 Hz |
| Nominali įtampa: | 1 x 230 V |
| Leistini įtampos svyravimai: | +6/-10 % |
| Maks. paleidimų skaičius per valandą: | 30 |
| Nominali srovė: | 6 A |
| Paleidimo srovė: | 38 A |
| Nominali srovė be apkrovos: | 2.9 A |
| Cos fi – galios koeficientas: | 0.99 |
| Cos fi - esant 3/4 apkrovai: | 0.98 |
| Cos fi - esant 1/2 apkrovai: | 0.94 |
| Nominalios apskukos: | 2890 rpm |
| Inercijos momentas: | 0.0036 kg m ² |
| Variklio našumas esant pilnai apkrovai: | 71 % |
| Variklio našumas esant 3/4 apkrovos: | 67 % |
| Variklio našumas esant 1/2 apkrovos: | 58 % |
| Darbinis kondensatorius: | 30 μF |
| Paleidimo kondensatorius: | 150 μF |
| Polių skaičius: | 2 |
| Paleidimo būdas: | tiesioginis |
| Korpuso klasė (IEC 34-5): | IP68 |
| Izoliacijos klasė (IEC 85): | F |
| Skirtas sprogiai aplinkai: | ne |
| Integruota variklio apsauga: | TERMORELĖ |
| Šiluminė apsauga: | išor. |
| Kabelio ilgis: | 10 m |
| Kabelio tipas: | 07RN8-F |
| Kabelio kištuko tipas: | NO PLUG |
| Valdikliai: | |



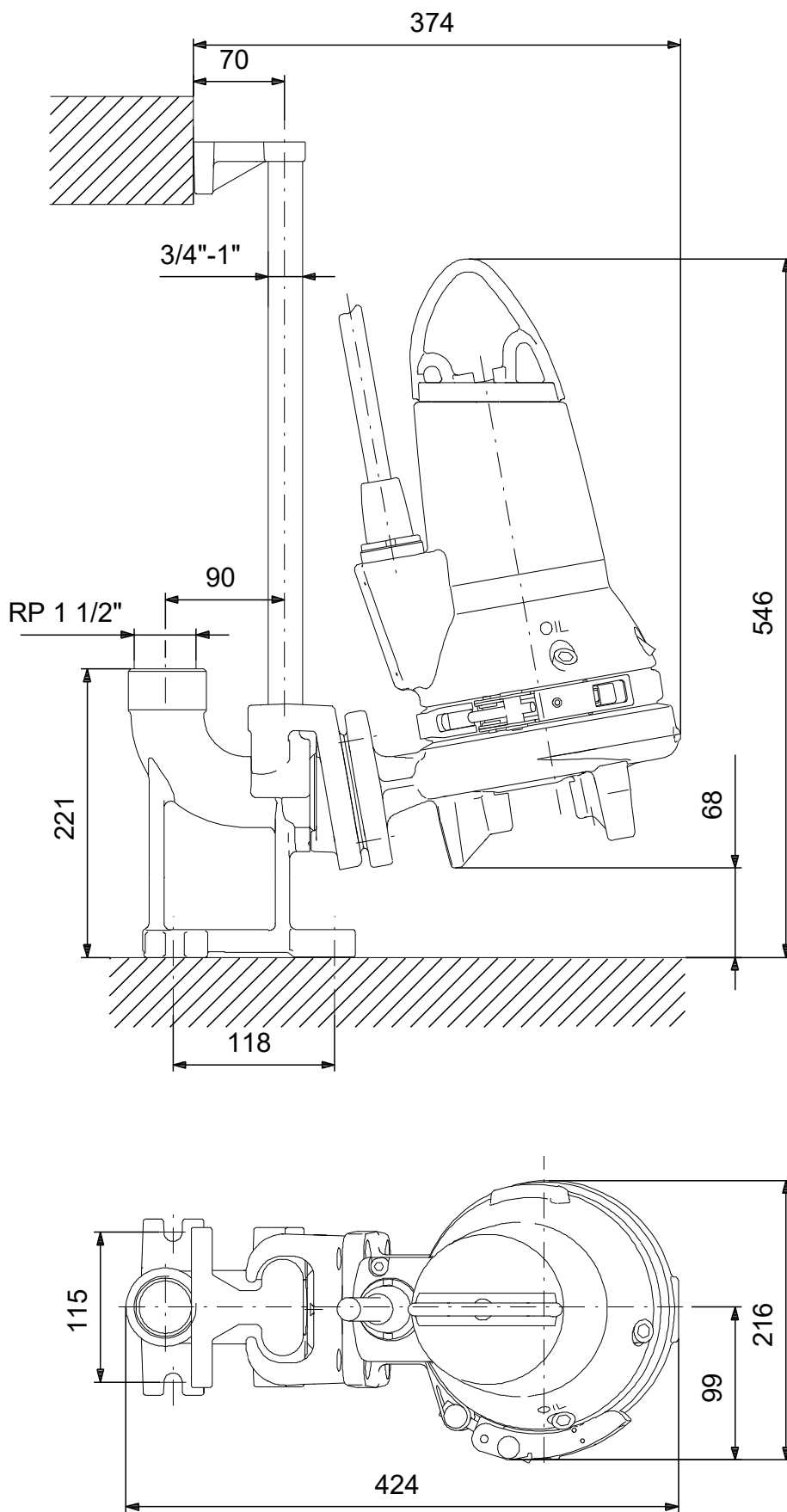
| Aprašymas | Vertė |
|------------------------------|---------------------|
| Valdymo dėžutė: | nėra |
| Papildomas įėjimas/išėjimas: | External |
| Drėgmės jutiklis: | be drėgmės jutiklio |
| AUTOADAPT: | NE |
| Kita: | |
| Neto masė: | 41.1 kg |
| Danijos VVS Nr.: | 391341111 |
| Norvegijos NRF Nr.: | 9045797 |
| Kilmės šalis: | HU |
| Muitinės kodas: | 84137021 |

96075893 SEG.40.09.2.1.502 50 Hz



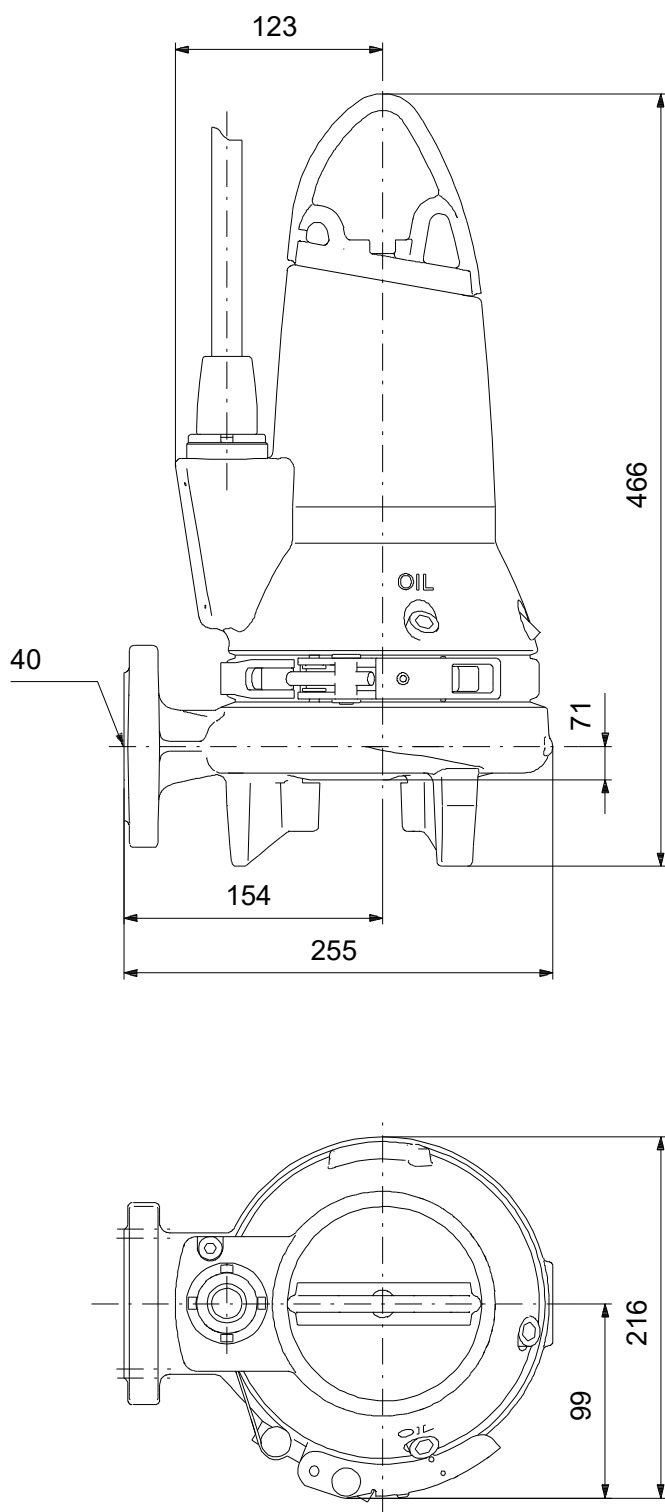
Atkreipkite dėmesį! Visi matmenys, jei nenurodyta kitaip, pateikti milimetrais.
Atsakomybės apribojimas: šiame supaprastintame matmenų brėžinyje neparodytos visos detalės.

96075893 SEG.40.09.2.1.502 50 Hz



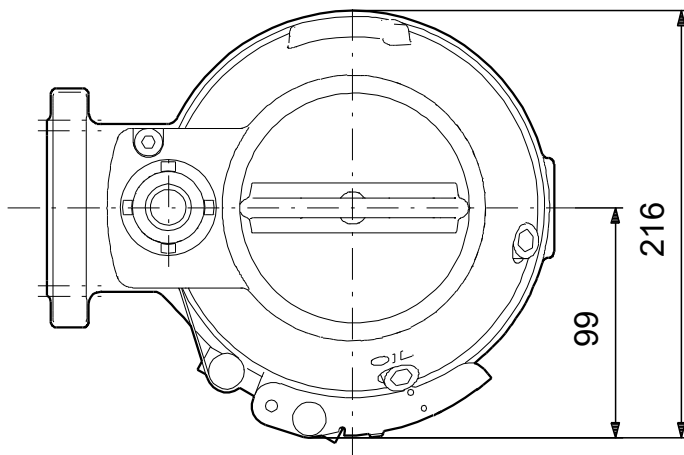
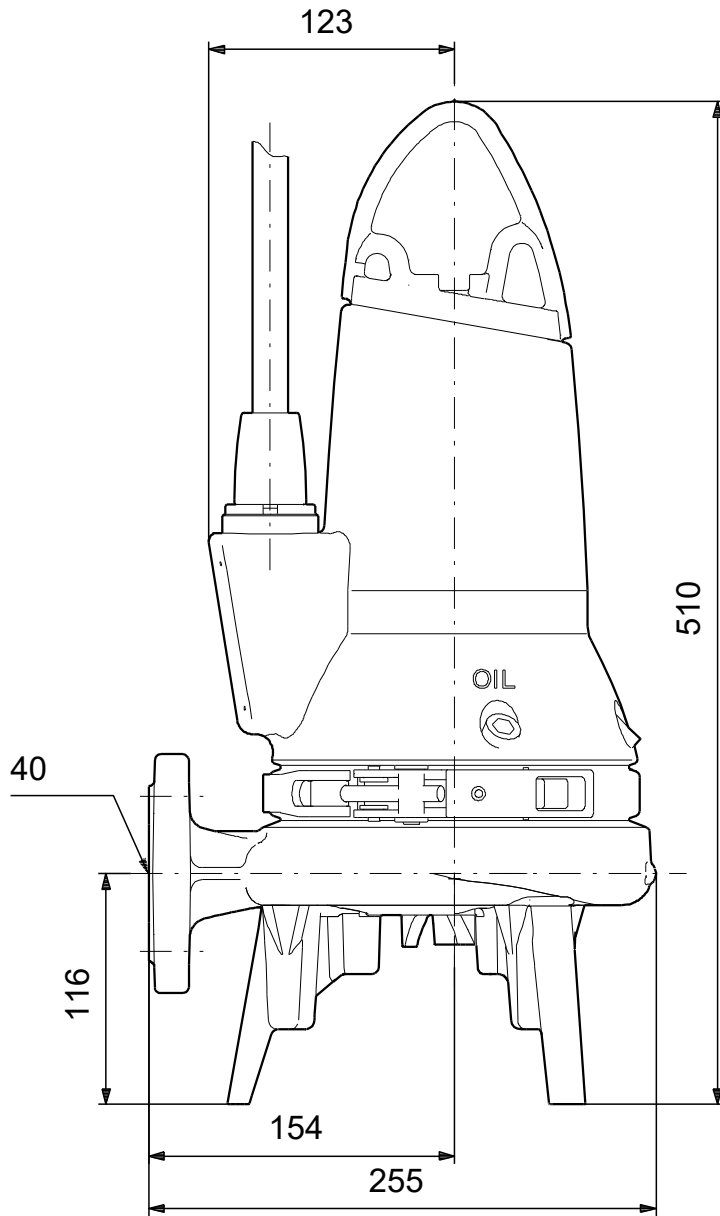
Atkreipkite dėmesį! Visi matmenys, jei nenurodyta kitaip, pateikti milimetrais.
Atsakomybės apribojimas: šiame supaprastintame matmenų brėžinyje neparodytos visos detalės.

96075893 SEG.40.09.2.1.502 50 Hz

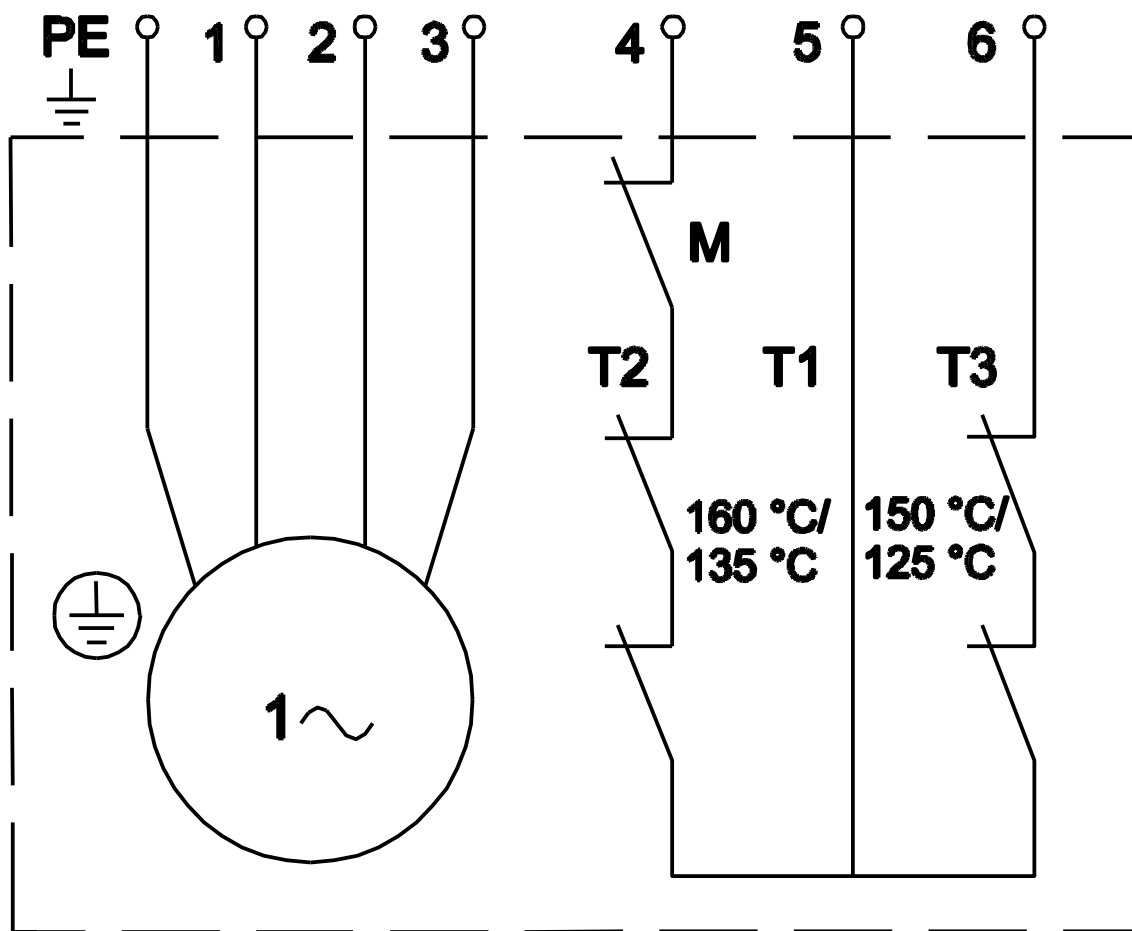
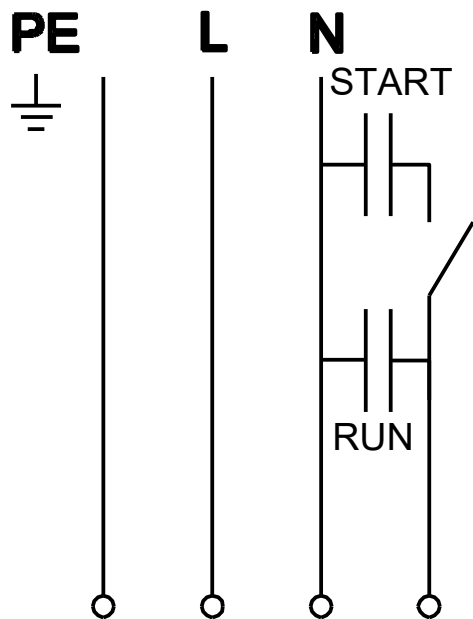


Atkreipkite dėmesį! Visi matmenys, jei nenurodyta kitaip, pateikti milimetrais.
Atsakomybės apribojimas: šiame supaprastintame matmenų brėžinyje neparodytos visos detalės.

96075893 SEG.40.09.2.1.502 50 Hz



Atkreipkite dėmesį! Visi matmenys, jei nenurodyta kitaip, pateikti milimetrais.
Atsakomybės apribojimas: šiame supaprastintame matmenų brėžinyje neparodytos visos detalės.



Atkreipkite dėmesį! Visi matmenys, jei nenurodyta kitaip, pateikti milimetrais.