
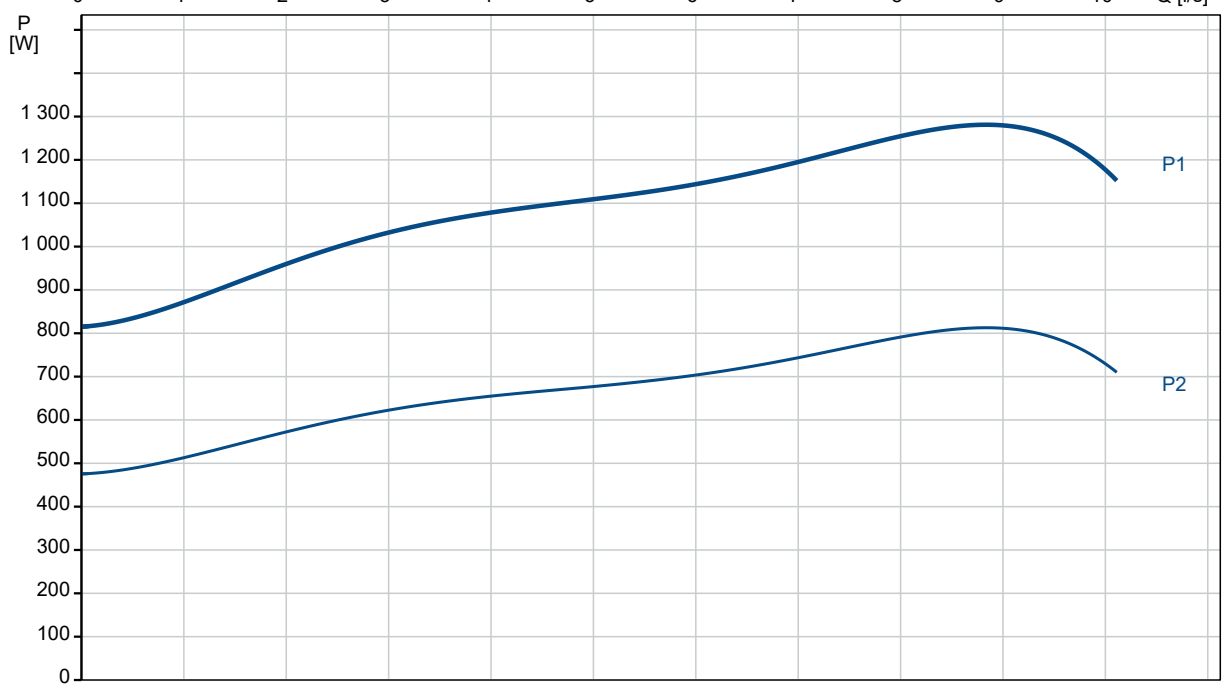
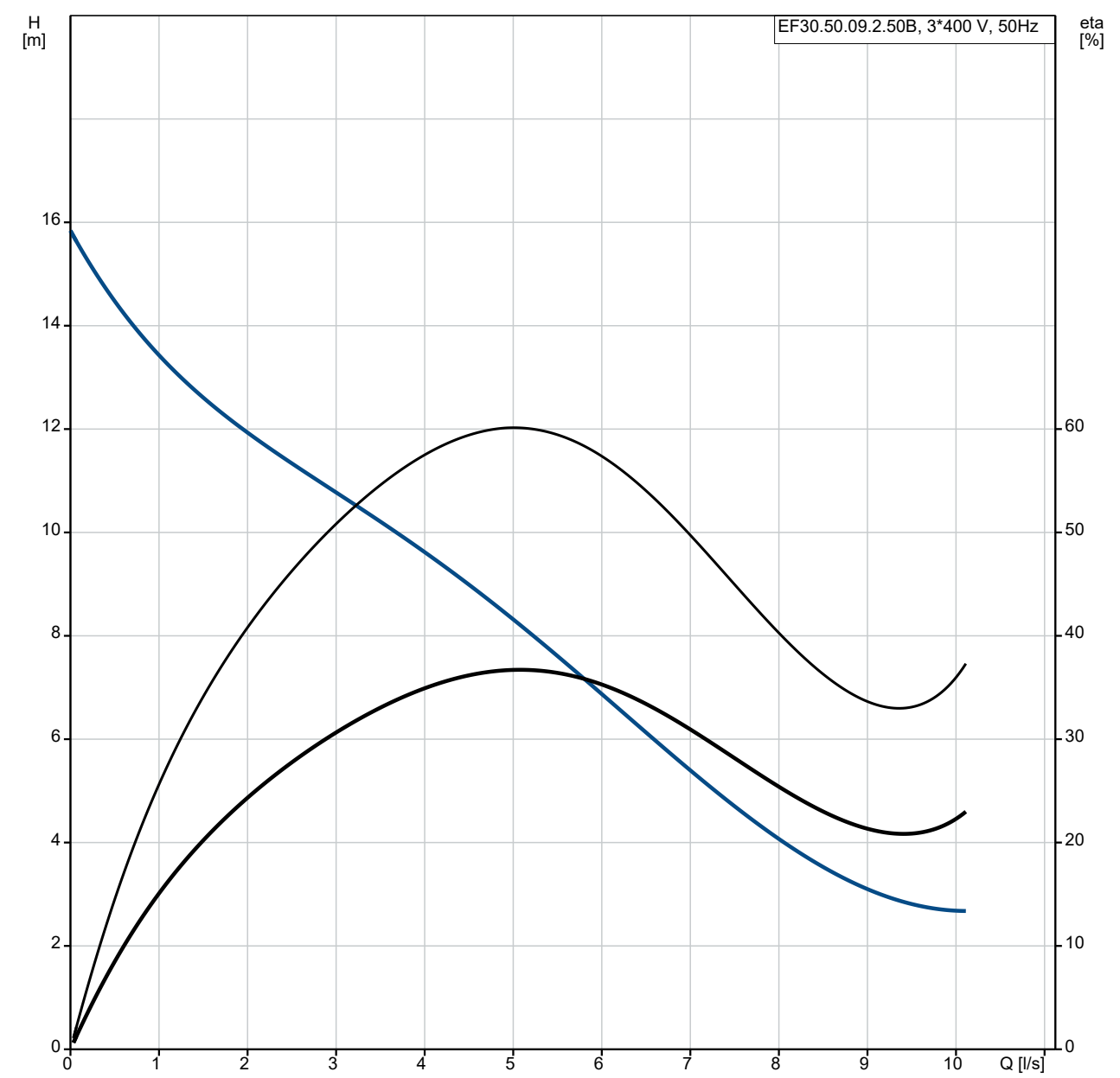


Kiekis	Aprašymas																												
1	<p data-bbox="228 159 1353 192">GRUNDFOS EF siurblys – tai portatyvinis siurblys, skirtas naudojimui tiek buityje, tiek pramonėje.</p>  <p data-bbox="619 508 1307 533" style="text-align: center;">Atkreipkite dėmesį! Paveikslėlyje parodytas produktas gali skirtis nuo tikrojo</p> <p data-bbox="228 539 499 564">Produkto Nr.: 96115115</p> <p data-bbox="228 600 1244 627">Siurblys turi vienos mentės pusiau atvirą darbaratį, praleidžiantį 30 mm daleles ir tinkantį siurbti</p> <ul data-bbox="228 629 887 745" style="list-style-type: none"> • drenažo ir paviršinį vandenį su mažais nešvarumais • kanalizacijos vandenį su pluoštu, pvz., iš skalbyklų • kanalizacijos vandenį be tualetų nuotekų • komercinių pastatų kanalizacijos vandenį be tualetų nuotekų <p data-bbox="228 779 1433 806">Dėl kompaktiškos konstrukcijos šį siurblių galima naudoti ir kaip laikiną siurblių, ir kaip stacionariai įrengiamą siurblių.</p> <p data-bbox="228 864 1433 891">Šis siurblys yra ketinis panardinamasis siurblys su integruotu panardinamuoju 3faz. varikliu. Sertifikatai: LGA</p> <p data-bbox="228 925 995 952">Siurblys turi tarpinę alyvos kamerą, užpildytą specialia netoksiška alyva.</p> <p data-bbox="228 985 1404 1037">Siurblys turi kištuką, leidžiantį siurblių lengvai išardyti. Kištukas yra hermetiškai užsandarintas poliuretanu, kad į variklį per variklio kabelį nepatektų vandens.</p> <p data-bbox="228 1070 1449 1122">Apkaba tarp siurblio korpuso ir variklio leidžia siurblių lengvai ir saugiai išardyti ir vėl surinkti. Siurblių patikrinti galima jo naudojimo vietoje ir tam nereikia jokių specialių įrankių.</p> <p data-bbox="228 1155 1433 1229">Siurblys turi dvigubą unikalios kasetinės konstrukcijos veleno sandariklį. Tai leidžia labai lengvai ir greitai pakeisti veleno sandariklį siurblio naudojimo vietoje be jokių specialių įrankių. Toks sandariklis taip pat padeda išvengti neteisingo įrengimo pavojaus.</p> <p data-bbox="228 1263 1299 1290">Variklis yra F izoliacijos klasės ir turi ilgai tarnaujančius, visam eksploataavimo laikui suteptus guolius.</p> <p data-bbox="228 1323 1262 1350">Siurblys turi R 2 išvadą ir jį galima įrengti laisvai pastatant arba ant automatinės movos sistemos.</p> <p data-bbox="228 1384 331 1411">Valdikliai:</p> <table data-bbox="228 1413 874 1507"> <tr> <td>Drėgmės jutiklis:</td> <td>be drėgmės jutiklio</td> </tr> <tr> <td>Vandens kiekio alyvoje jutiklis:</td> <td>be vandens alyvoje jutiklio</td> </tr> <tr> <td>AUTOADAPT:</td> <td>NE</td> </tr> </table> <p data-bbox="228 1541 316 1568">Skystis:</p> <table data-bbox="228 1570 847 1664"> <tr> <td>Siurbiamas skystis:</td> <td>Be koks Niutono skystis</td> </tr> <tr> <td>Skysčio temperatūros diapazonas:</td> <td>0 .. 40 °C</td> </tr> <tr> <td>Tankis:</td> <td>998.2 kg/m³</td> </tr> </table> <p data-bbox="228 1697 464 1724">Techniniai duomenys:</p> <table data-bbox="228 1727 799 1899"> <tr> <td>Darbaračio tipas:</td> <td>PUSIAU ATVIRAS</td> </tr> <tr> <td>Maksimalus dalelių dydis:</td> <td>30 mm</td> </tr> <tr> <td>Pirminis veleno sandariklis:</td> <td>SIC/SIC</td> </tr> <tr> <td>Maks. hidraulinis našumas:</td> <td>59 %</td> </tr> <tr> <td>Sertifikatai ant vardinės plokštelės:</td> <td>LGA</td> </tr> <tr> <td>Kreivės tikslumas:</td> <td>ISO9906:2012 3B2</td> </tr> </table> <p data-bbox="228 1933 352 1960">Medžiagos:</p> <table data-bbox="228 1962 751 2078"> <tr> <td>Siurblio korpusas:</td> <td>Ketus EN-GJL-250</td> </tr> <tr> <td>Darbaratis:</td> <td>Ketus EN-GJS-500-7</td> </tr> </table>	Drėgmės jutiklis:	be drėgmės jutiklio	Vandens kiekio alyvoje jutiklis:	be vandens alyvoje jutiklio	AUTOADAPT:	NE	Siurbiamas skystis:	Be koks Niutono skystis	Skysčio temperatūros diapazonas:	0 .. 40 °C	Tankis:	998.2 kg/m ³	Darbaračio tipas:	PUSIAU ATVIRAS	Maksimalus dalelių dydis:	30 mm	Pirminis veleno sandariklis:	SIC/SIC	Maks. hidraulinis našumas:	59 %	Sertifikatai ant vardinės plokštelės:	LGA	Kreivės tikslumas:	ISO9906:2012 3B2	Siurblio korpusas:	Ketus EN-GJL-250	Darbaratis:	Ketus EN-GJS-500-7
Drėgmės jutiklis:	be drėgmės jutiklio																												
Vandens kiekio alyvoje jutiklis:	be vandens alyvoje jutiklio																												
AUTOADAPT:	NE																												
Siurbiamas skystis:	Be koks Niutono skystis																												
Skysčio temperatūros diapazonas:	0 .. 40 °C																												
Tankis:	998.2 kg/m ³																												
Darbaračio tipas:	PUSIAU ATVIRAS																												
Maksimalus dalelių dydis:	30 mm																												
Pirminis veleno sandariklis:	SIC/SIC																												
Maks. hidraulinis našumas:	59 %																												
Sertifikatai ant vardinės plokštelės:	LGA																												
Kreivės tikslumas:	ISO9906:2012 3B2																												
Siurblio korpusas:	Ketus EN-GJL-250																												
Darbaratis:	Ketus EN-GJS-500-7																												

Kiekis	Aprašymas
	Įrengimas:
	t maks. aplink.: 40 °C
	Maksimalus darbinis slėgis: 6 bar
	Siurblio išvadas: R 2
	Maksimalus panardinimo gylis: 10 m
	Automatinė jungiamoji mova: Y
	Elektrotechniniai duomenys:
	Naudojama galia - P1: 1.4 kW
	Nominali galia - P2: 0.9 kW
	Elektros tinklo dažnis: 50 Hz
	Nominali įtampa: 3 x 400-415 V
	Leistini įtampos svyravimai: +6/-10 %
	Maks. paleidimų skaičius per valandą: 30
	Nominali srovė: 2.8/2.8 A
	Nominali srovė esant 3/4 apkrovos: 2.5 A
	Nominali srovė esant 1/2 apkrovos: 2.1 A
	Paleidimo srovė: 21 A
	Nominali srovė be apkrovos: 1.9 A
	Cos fi – galios koeficientas: 0.76
	Cos fi - esant 3/4 apkrovai: 0.68
	Cos fi - esant 1/2 apkrovai: 0.58
	Nominalios apsukos: 2870 rpm
	Užstrigusio rotoriaus sukimo momentas: 11 Nm
	Maks. sukimo momentas: 12 Nm
	Inercijos momentas: 0.0037 kg m ²
	Variklio našumas esant pilnai apkrovai: 65 %
	Variklio našumas esant 3/4 apkrovos: 61 %
	Variklio našumas esant 1/2 apkrovos: 58 %
	Polių skaičius: 2
	Paleidimo būdas: tiesioginis
	Korpuso klasė (IEC 34-5): IP68
	Izoliacijos klasė (IEC 85): F
	Skirtas sprogiam aplinkai: ne
	Kabelio ilgis: 10 m
	Kabelio tipas: H07RN-F
	Kabelio kištuko tipas: NO PLUG
	Kita:
	Neto masė: 40 kg
	Danijos VVS Nr.: 391293132
	Švedijos RSK Nr.: 5885745
	Suomijos LVI Nr.: 4822600
	Kilmės šalis: HU
	Muitinės kodas: 84137021

96115115 EF30.50.09.2.50B 50 Hz



Aprašymas	Vertė
-----------	-------

Bendra informacija:

Produkto pavadinimas: EF30.50.09.2.50B
 Produkto Nr.: 96115115
 EAN numeris: 5700396854052

Techniniai duomenys:

Maks. debitas: 10.9 l/s
 Maks. slėgio aukštis: 16.8 m
 Darbarčio tipas: PUSIAU ATVIRAS
 Maksimalus dalelių dydis: 30 mm
 Pirminis veleno sandariklis: SIC/SIC
 Maks. hidraulinis našumas: 59 %
 Sertifikatai ant vardinės plokštelės: LGA
 Kreivės tikslumas: ISO9906:2012 3B2

Medžiagos:

Siurblio korpusas: Ketus
 Siurblio korpusas: EN-GJL-250
 Darbaratis: Ketus
 Darbaratis: EN-GJS-500-7

Įrengimas:

t maks. aplink.: 40 °C
 Maksimalus darbinis slėgis: 6 bar
 Siurblio išvadas: R 2
 Maksimalus panardinimo gylis: 10 m
 Sausas/šlapias įreng.: S
 Įrengimas: vertikalus
 Automatinė jungiamoji mova: Y

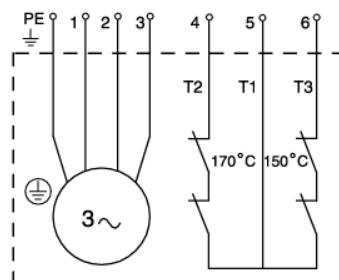
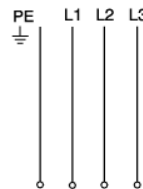
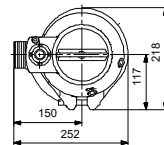
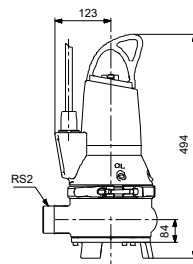
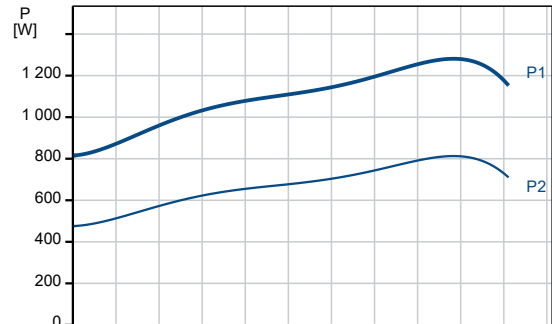
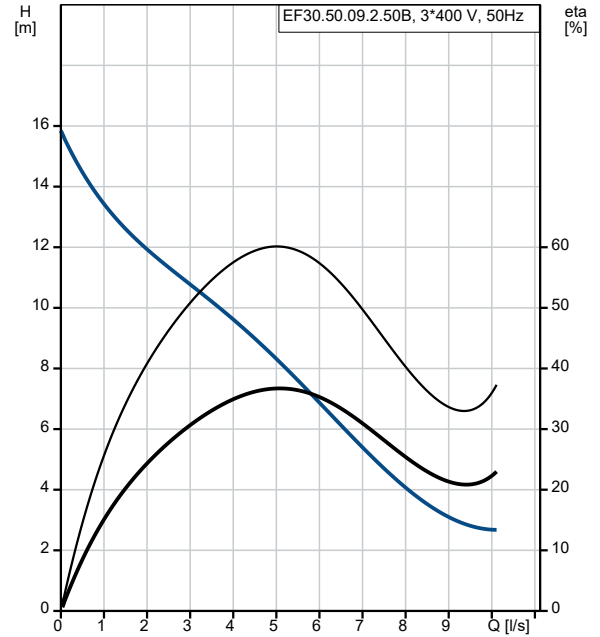
Skystis:

Siurbiamas skystis: Be koks Niutono skystis
 Skystio temperatūros diapazonas: 0 .. 40 °C
 Tankis: 998.2 kg/m³

Elektrotechniniai duomenys:

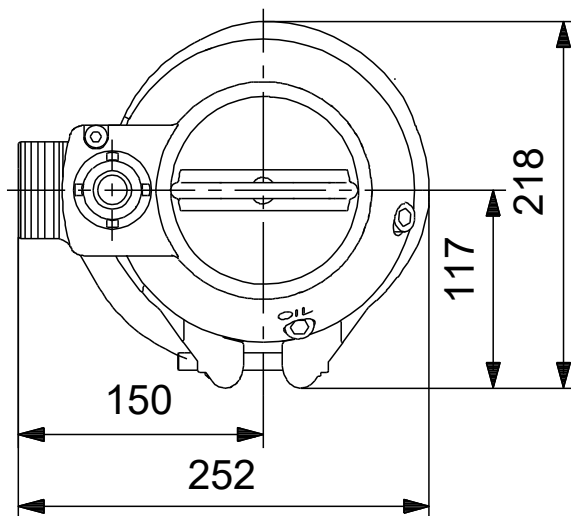
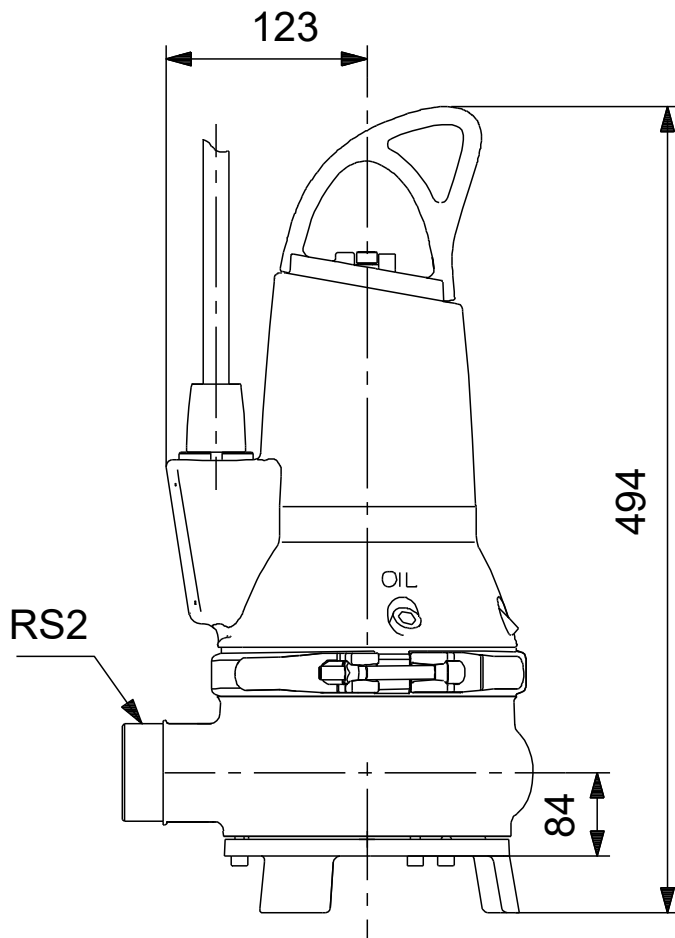
Naudojama galia - P1: 1.4 kW
 Nominali galia - P2: 0.9 kW
 Elektros tinklo dažnis: 50 Hz
 Nominali įtampa: 3 x 400-415 V
 Leistini įtampos svyravimai: +6/-10 %
 Maks. paleidimų skaičius per valandą: 30
 Nominali srovė: 2.8/2.8 A
 Nominali srovė esant 3/4 apkrovos: 2.5 A
 Nominali srovė esant 1/2 apkrovos: 2.1 A
 Paleidimo srovė: 21 A
 Nominali srovė be apkrovos: 1.9 A
 Cos fi – galios koeficientas: 0.76
 Cos fi - esant 3/4 apkrovai: 0.68
 Cos fi - esant 1/2 apkrovai: 0.58
 Nominalios apskos: 2870 rpm
 Užstrigusio rotoriaus sukimo momentas: 11 Nm

Maks. sukimo momentas: 12 Nm
 Inercijos momentas: 0.0037 kg m²
 Variklio našumas esant pilnai apkrovai: 65 %
 Variklio našumas esant 3/4 apkrovos: 61 %
 Variklio našumas esant 1/2 apkrovos: 58 %
 Polių skaičius: 2
 Paleidimo būdas: tiesioginis
 Korpuso klasė (IEC 34-5): IP68
 Izoliacijos klasė (IEC 85): F
 Skirtas sprogiai aplinkai: ne
 Integruota variklio apsauga: TERMORELÉ
 Šiluminė apsauga: vidinė
 Kabelio ilgis: 10 m
 Kabelio tipas: H07RN-F
 Kabelio kištuko tipas: NO PLUG



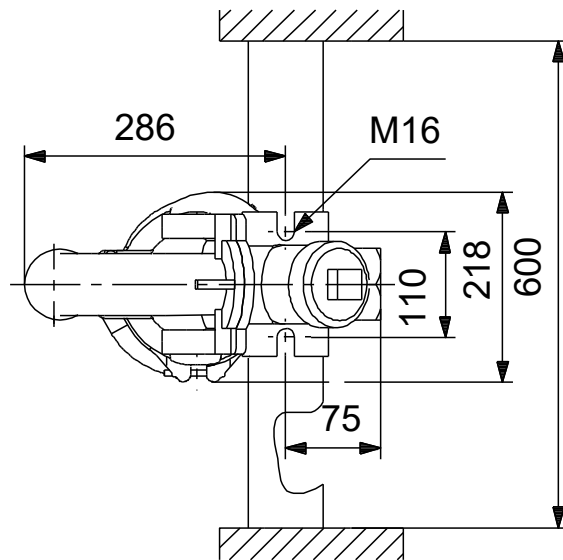
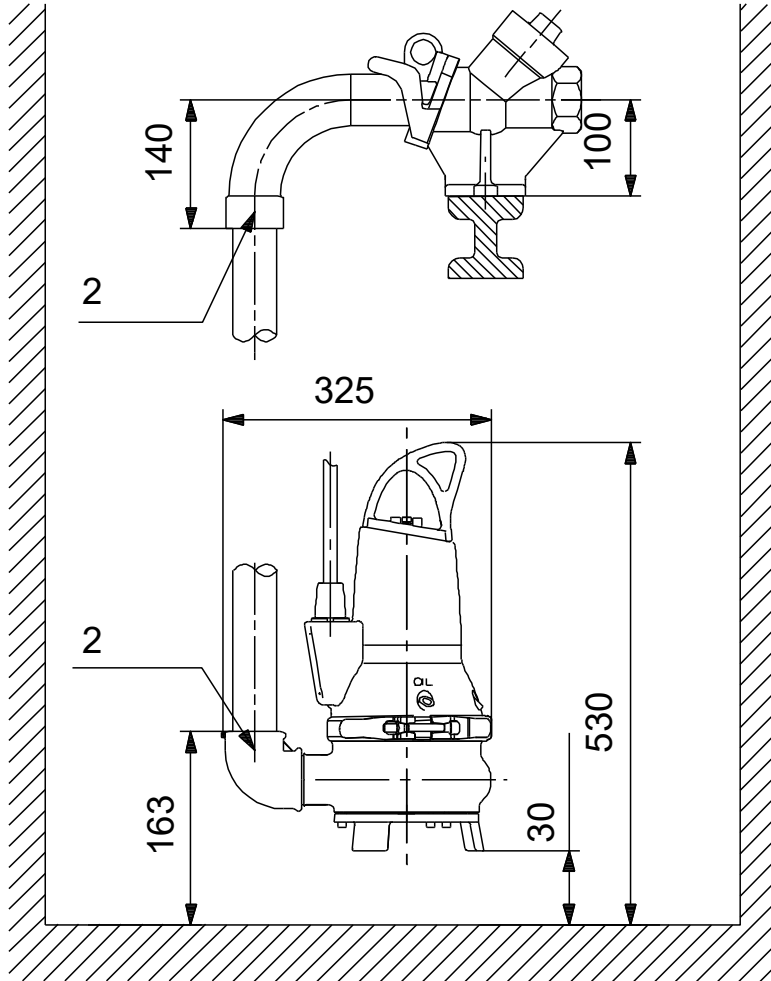
Aprašymas	Vertė
Valdikliai:	
Valdymo dėžutė:	nėra
Papildomas įėjimas/išėjimas:	External
Drėgmės jutiklis:	be drėgmės jutiklio
Vandens kiekio alyvoje jutiklis:	be vandens alyvoje jutiklio
AUTOADAPT:	NE
Kita:	
Neto masė:	40 kg
Danijos VVS Nr.:	391293132
Švedijos RSK Nr.:	5885745
Suomijos LVI Nr.:	4822600
Kilmės šalis:	HU
Muitinės kodas:	84137021

96115115 EF30.50.09.2.50B 50 Hz



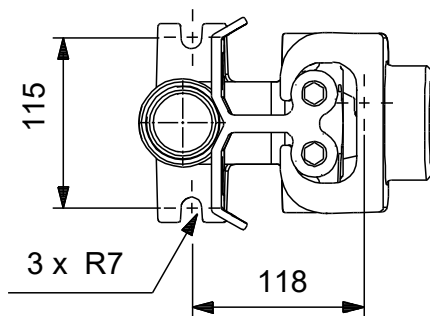
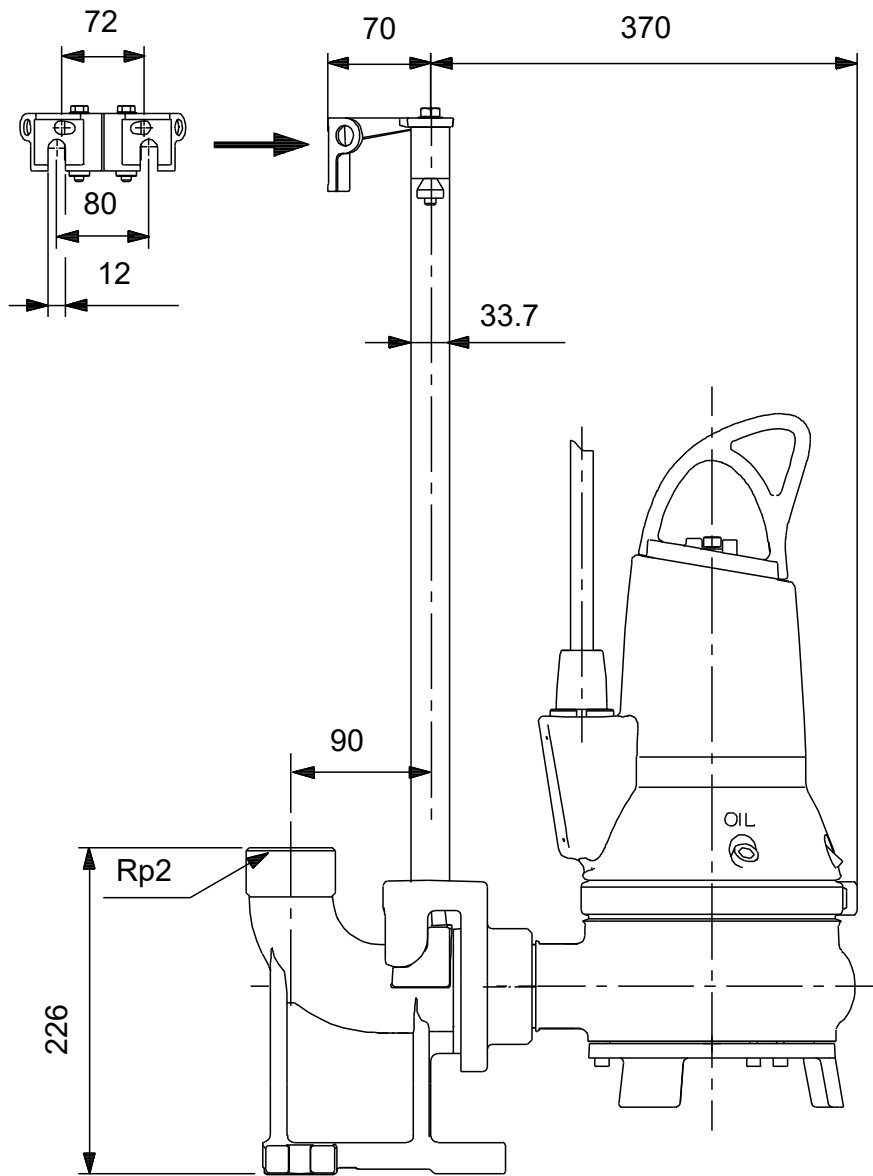
Atkreipkite dėmesį! Visi matmenys, jei nenurodyta kitaip, pateikti milimetrais.
Atsakomybės apribojimas: šiame supaprastintame matmenų brėžinyje neparodytos visos detalės.

96115115 EF30.50.09.2.50B 50 Hz



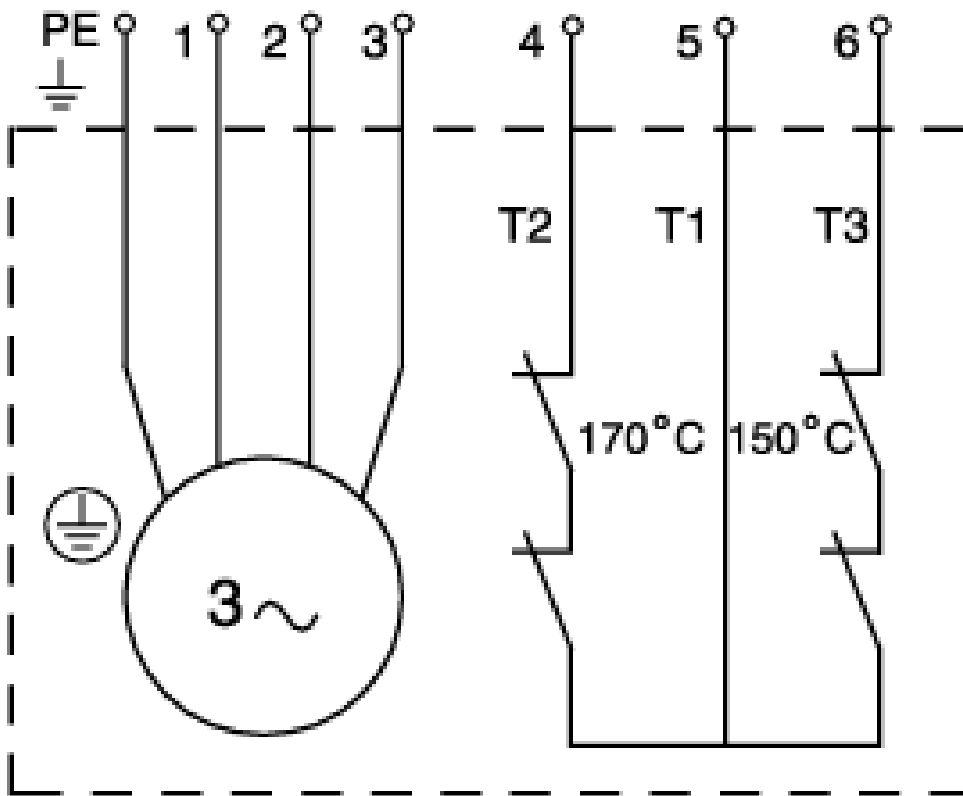
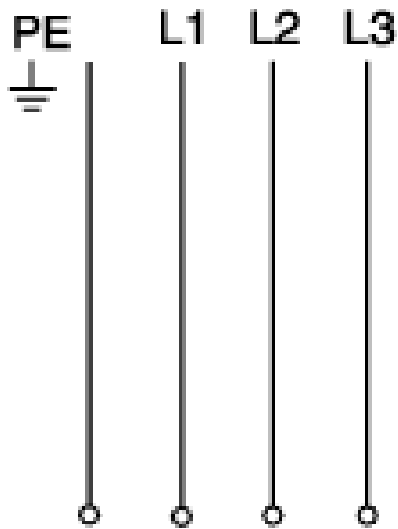
Atkreipkite dėmesį! Visi matmenys, jei nenurodyta kitaip, pateikti milimetrais.
Atsakomybės apribojimas: šiame supaprastintame matmenų brėžinyje neparodytos visos detalės.

96115115 EF30.50.09.2.50B 50 Hz



Atkreipkite dėmesį! Visi matmenys, jei nenurodyta kitaip, pateikti milimetrais.
Atsakomybės apribojimas: šiame supaprastintame matmenų brėžinyje neparodytos visos detalės.

96115115 EF30.50.09.2.50B 50 Hz



Atkreipkite dėmesį! Visi matmenys, jei nenurodyta kitaip, pateikti milimetrais.