

**Kiekis****Aprašymas**

1

**CRN 32-2 A-F-A-E-HQQE****Atkreipkite dėmesį! Paveikslėlyje parodytas produktas gali skirtis nuo tikrojo**Produkto Nr.: [96122353](#)

Vertikalus, daugiapakopis, išcentrinis siurblys su įvadu ir išvadu tame pačiame lygyje (linijinis). Siurblio dalys, esančios sąlytyje su skysčiu, yra iš aukštos klasės nerūdijančio plieno. Kasetinis veleno sandariklis užtikrina didelį patikimumą, saugų naudojimą, paprastą priėjimą ir remontą. Sukimo momentas perduodamas per perskiriama movą. Vamzdžiai prijungiami DIN flanšais.

Siurblys turi 3 fazių ant kojos sumontuotą, ventiliatoriumi aušinamą, asinchroninį variklį.

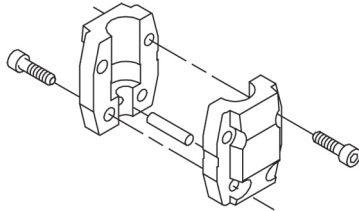
### Kiti produkto duomenys

Plieninės, ketinės ir aliumininės dalys padengtos epoksidine danga katodinio elektrolitinio nusodinimo (CED) būdu. CED – tai aukštos kokybės dažymo procesas, kai aplink produktus sukuriama elektros laukas užtikrina dažų dalelių nusodinimą ant paviršiaus plonu, tiksliai kontroliuojamu sluoksniu. Būtina šio proceso dalis yra pradinis paruošimas. Visą procesą sudaro šie elementai:

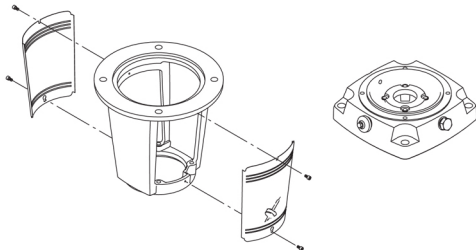
- 1) Valymas šarmais.
  - 2) Padengimas cinko fosfatu.
  - 3) Katodinis elektrolitinis nusodinimas.
  - 4) Sukietinimas, pasiekiant 18-22 my m sausos plėvelės storį.
- Padengto produkto spalvos kodas yra NCS 9000/RAL 9005.

### Siurblys

Siurblio ir variklio velenai yra sujungti standartine perskiriama jungiamąja mova. Ji yra uždengta siurblio galvutėje / variklio atramoje dviem movos gaubtais.



Siurblio galvą ir variklį jungia variklio atrama. Siurblio galvoje yra bendras 1/2" užpildymo kamštis ir oro išleidimo varžtas.



Siurblys turi subalansuotą O žiedo sandariklį su standžia sukimo momento perdavimo sistema.

Šio tipo sandariklis yra sumontuotas kasetėje, o tai leidžia saugiai ir lengvai jį pakeisti.

Dėl subalansavimo šio tipo sandariklis tinka aukšto slėgio sistemoms.

Taip pat kasetės konstrukcija apsaugo siurblio veleną nuo galimo dilimo dėl dinaminio O žiedo tarp siurblio veleno ir veleno sandariklio.

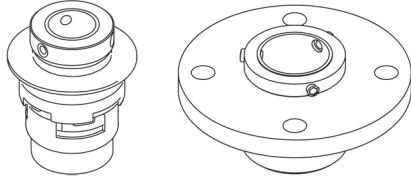
Pirminis sandariklis:

- Sukiojo sandarinimo žiedo medžiaga: silicio karbidas (SiC)
- Stacionaraus lizdo medžiaga: silicio karbidas (SiC)

Ši medžiagų pora naudojama, kai reikia didesnio atsparumo korozijai. Didelis šios medžiagų poros kietumas užtikrina didelį atsparumą abrazyvinėms dalelėms.

**Kiekis****Aprašymas**

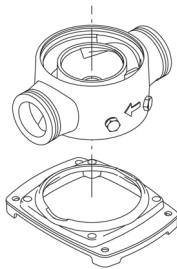
Antrinio sandariklio medžiaga: EPDM (etilenpropileno guma)  
EPDM yra labai atspari karštam vandeniui. EPDM netinka mineralinėms alyvoms.



Veleno sandariklį siurblio galvutėje laiko gaubtas ir varžtai. Jį galima pakeisti nenuimant variklio.

Kameros ir darbaračiai ir yra pagaminti iš nerūdijančio plieno skardos. Kameroje yra PTFE žiedai, kurie užtikrina geresnį sandarumą ir didesnę efektyvumą. Darbaračiai turi glotnų paviršių, o menčių forma užtikrina didelį efektyvumą.

Siurblys turi nerūdijančio plieno pagrindą, sumontuotą ant atskiros pagrindo plokštės. Pagrindą ir pagrindo plokštę vietoje laiko inkariniai varžtai, suveržiantys siurblij. Pagrindo įvado ir išvado pusėse yra sriegiai manometrams. Siurblys prie pamato tvirtinamas keturiais varžtais per pagrindo plokštę. Flanšai prie pagrindo tvirtinami fiksavimo žiedais.

**Variklis**

Variklis yra visiškai uždaras, ventiliatoriumi aušinamas variklis, kurio pagrindiniai matmenys atitinka IEC ir DIN standartus. Variklis turi siaurėjiančios angos flanšą (TF).

Variklio montavimo ženklavimas atitinka IEC 60034-7: IM B 14 (kodas I) / IM 3601 (kodas II).

Leistini elektros maitinimo svyravimai atitinka IEC 60034 reikalavimus.

Variklis pagal IEC 60034-30-1 klasifikuojamas kaip IE3 efektyvumo klasės variklis.

Variklio apvijose yra termistoriai (PTC jutikliai), atitinkantys DIN 44081/DIN 44082. Apsauga reaguoja į lėtai ir greitai kylančią temperatūrą, pvz., nuolatinę perkrovą ir variklio sustojimą.

Termorelės turi būti prijungtos prie išorinės valdymo grandinės tokiu būdu, kad automatinė grįžtis nesukeltų nelaimingų atsitikimų. Varikliai turi būti prijungti prie apsauginio variklio išjungiklio pagal vietines taisykles.

Variklį galima prijungti prie kintamų apsakų pavaros ir nustatyti bet kokį darbo tašką. Siūlome naudoti „Grundfos“ CUE kintamų apsakų pavaras. Daugiau informacijos rasite „Grundfos“ produktų centre.

**Techniniai duomenys**

Skystis:

Siurbiamas skystis: Vanduo

Skysčio temperatūros diapazonas: -40 .. 120 °C

Skysčio temperatūra eksploataavimo metu: 20 °C

Tankis: 998.2 kg/m<sup>3</sup>

Techniniai duomenys:

Siurblio apsakos, kurioms pateikti siurblio duomenys: 2917 rpm

Nominalus debitas: 30 m<sup>3</sup>/h

Nominalus slėgio aukštis: 29.5 m

Siurblio orientacija: Vertikalus

Veleno sandariklio konfigūracija: Pavienis

Veleno sandariklio kodas: HQQE

Sertifikatai: CE, EAC, UKCA

Tinkamumo geriamajam vandeniui sertifikatai: WRAS, ACS

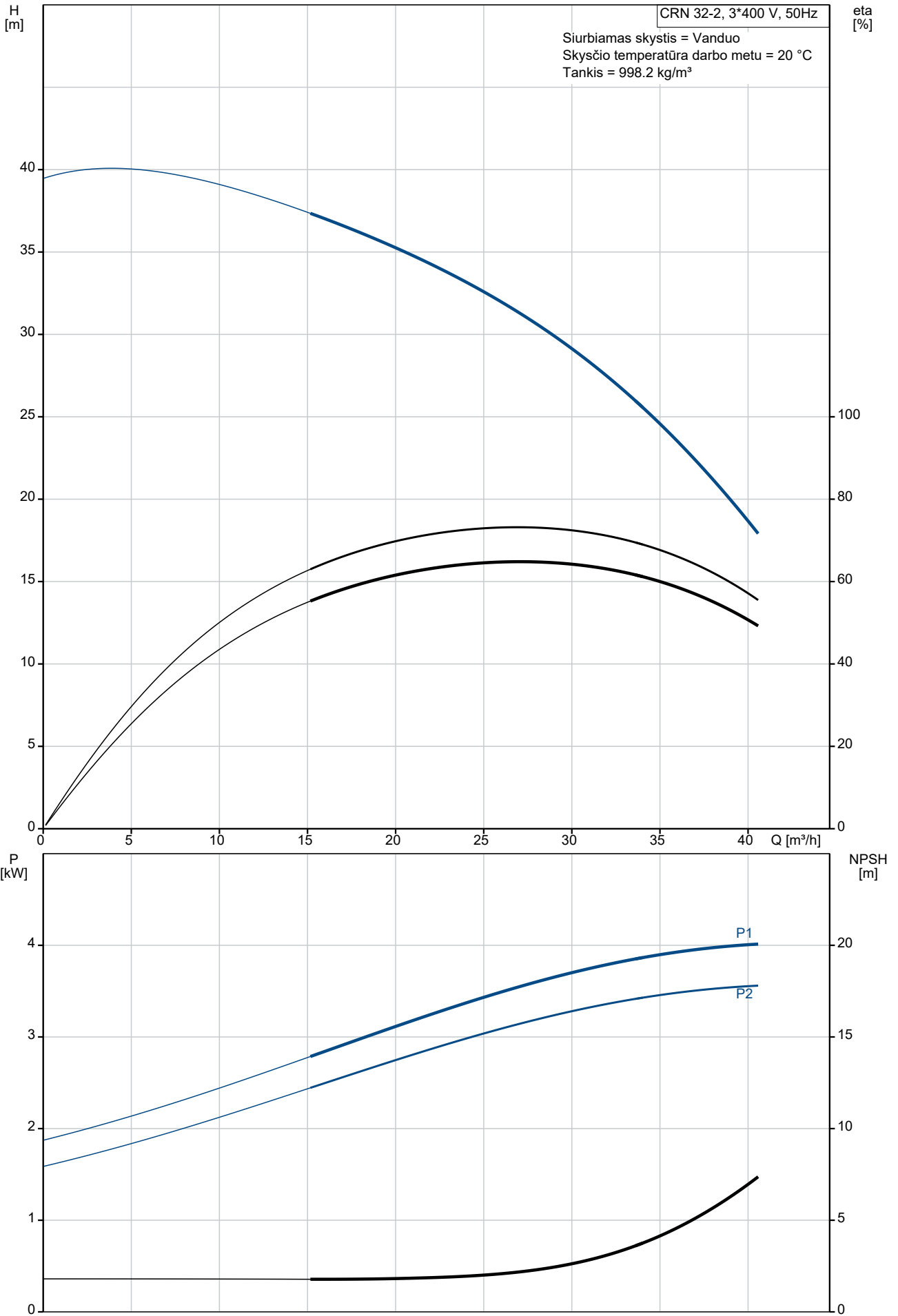
Kreivės tikslumas: ISO9906:2012 3B

Medžiagos:

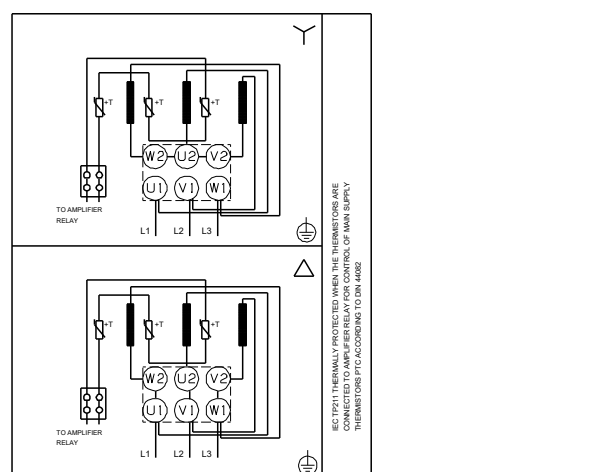
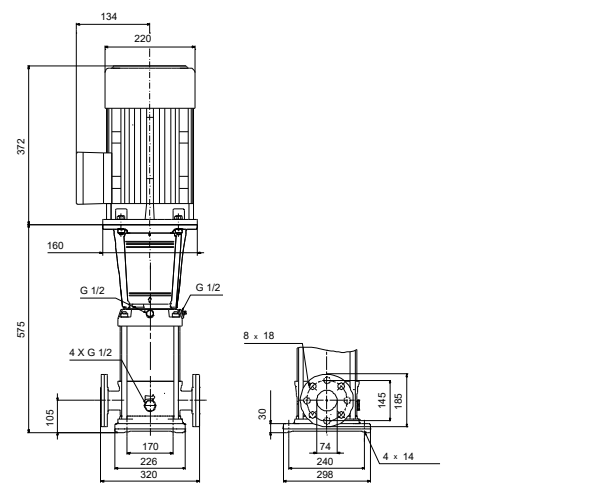
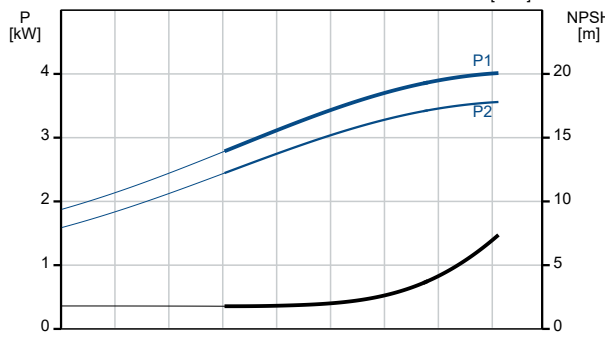
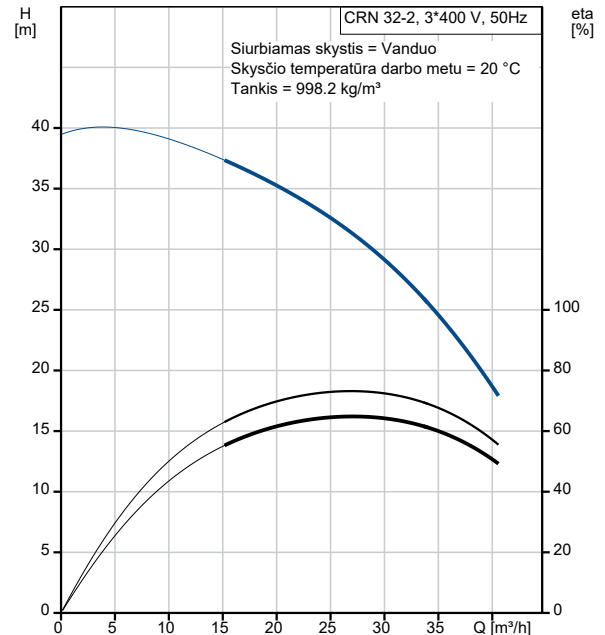
Pagrindas: Nerūdijantysis plienas  
EN 1.4408

| Kiekis | Aprašymas  |
|--------|--|
|        | <p>Darbaratis: AISI 316<br/>Nerūdijantysis plienas<br/>EN 1.4401</p> <p>Guolis: AISI 316<br/>SIC</p> <p>Atraminis guolis: Graflon</p> <p>Įrengimas:</p> <p>t maks. aplink.: 60 °C</p> <p>Maksimalus darbinis slėgis: 16 bar</p> <p>Maks. slėgis esant nurodytai temp.: 16 bar / 120 °C<br/>16 bar / -40 °C</p> <p>Jungties tipas: DIN</p> <p>Įvado jungties dydis: DN 65</p> <p>Išvado jungties dydis: DN 65</p> <p>Vamzdžio jungties slėgio klasė: PN 40</p> <p>Variklio flanšo dydis: FT130</p> <p>Elektrotechniniai duomenys:</p> <p>Variklio standartas: IEC</p> <p>Variklio tipas: 112MC</p> <p>IE efektyvumo klasė: IE3</p> <p>Nominali galia - P2: 4 kW</p> <p>Siurbliui reikalinga galia (P2): 4 kW</p> <p>Elektros tinklo dažnis: 50 Hz</p> <p>Nominali įtampa: 3 x 380-415D V</p> <p>Nominali srovė: 7.9 A</p> <p>Paleidimo srovė: 1000-1110 %</p> <p>Cos φ - galios koeficientas: 0.87-0.87</p> <p>Nominalios apšukos: 2920-2940 rpm</p> <p>Efektyvumas: IE3 88,1%</p> <p>Variklio našumas esant pilnai apkrovai: 88.1 %</p> <p>Variklio naudingumo koeficientas esant 3/4 apkrovos: 88.6 %</p> <p>Variklio naudingumo koeficientas esant 1/2 apkrovos: 85.2 %</p> <p>Polių skaičius: 2</p> <p>Korpuso klasė (IEC 34-5): 55 Dust/Jetting</p> <p>Izoliacijos klasė (IEC 85): F</p> <p>Variklio Nr.: 85U15413</p> <p>Valdikliai:</p> <p>Frequency converter: NONE</p> <p>Kita:</p> <p>Minimalaus efektyvumo koeficientas, MEI ≥: 0.70</p> <p>Neto masė: 88.7 kg</p> <p>Bruto masė: 112 kg</p> <p>Tiekimo tūris: 0.309 m<sup>3</sup></p> <p>Danijos VVS Nr.: 385916020</p> <p>Kilmės šalis: DK</p> <p>Muitinės kodas: 84137075</p> |

# 96122353 CRN 32-2 A-F-A-E-HQQE 50 Hz



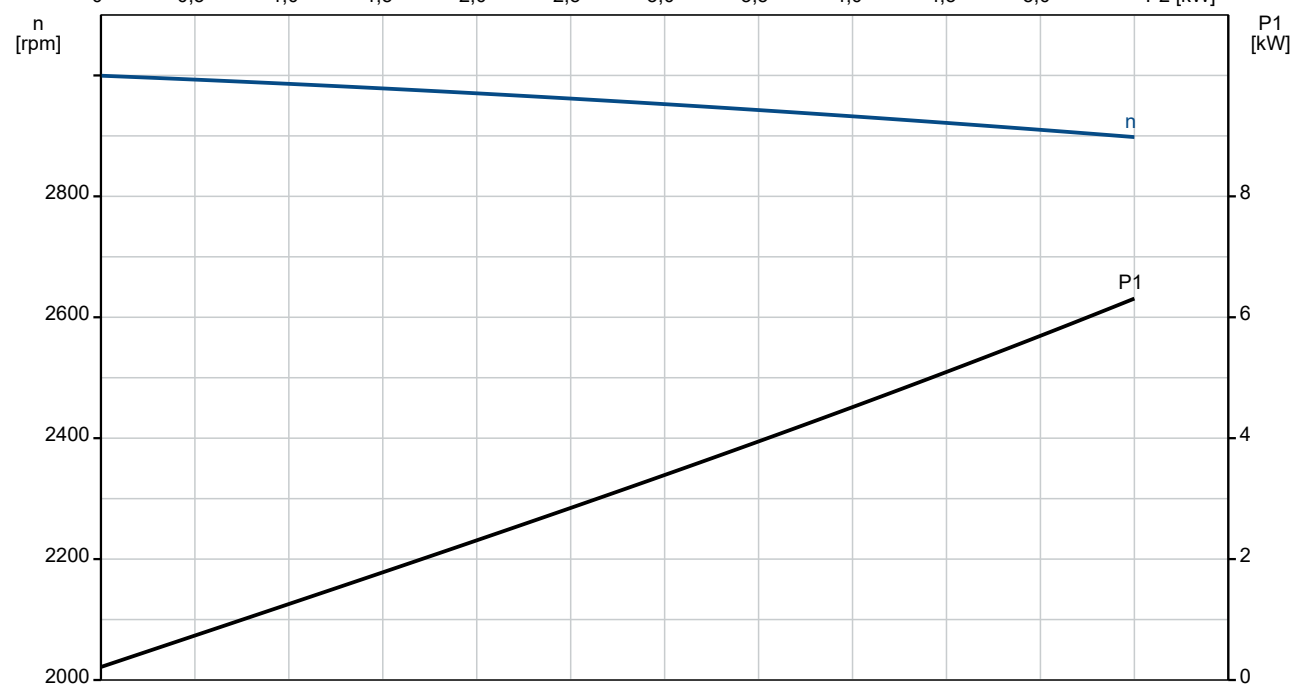
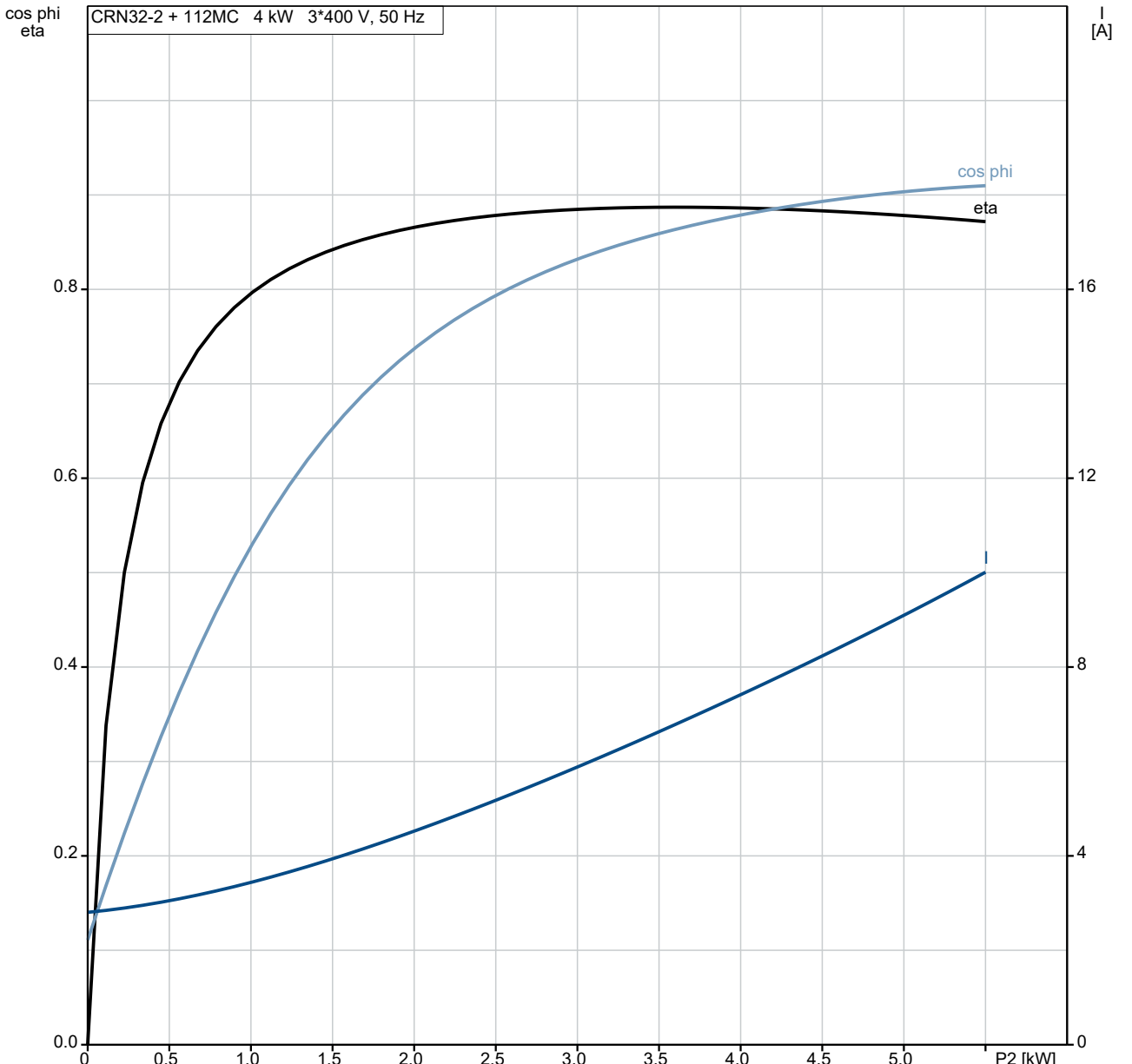
| Aprašymas  | Vertė                    |
|--|--------------------------|
| <b>Bendra informacija:</b>                           |                          |
| Produkto pavadinimas:                                | CRN 32-2<br>A-F-A-E-HQQE |
| Produkto Nr.:  | 96122353                 |
| EAN numeris:   | 5700396683973            |
| <b>Techniniai duomenys:</b>                          |                          |
| Siurblio apskos, kurioms pateikti siurblio duomenys: | 2917 rpm                 |
| Nominalus debitas:                                   | 30 m <sup>3</sup> /h     |
| Nominalus slėgio aukštis:                            | 29.5 m                   |
| Slėgio aukštis, maks.:                               | 39.5 m                   |
| Pakopos:   | 2                        |
| Darbaraičiai:  | 2                        |
| Sumažinto skersmens darbaraičių skaičius:            | 0                        |
| Žemas NPSH:  | N                        |
| Siurblio orientacija:                                | Vertikalus               |
| Veleno sandariklio konfigūracija:                    | Pavienis                 |
| Veleno sandariklio kodas:                            | HQQE                     |
| Sertifikatai:  | CE, EAC, UKCA            |
| Tinkamumo geriamajam vandeniui sertifikatai:         | WRAS, ACS                |
| Kreivės tikslumas:                                   | ISO9906:2012 3B          |
| Siurblio versija:                                    | A                        |
| Modelis:   | B                        |
| <b>Medžiagos:</b>                                    |                          |
| Pagrindas:   | Nerūdijantysis plienas   |
| Pagrindas:   | EN 1.4408                |
| Pagrindas:   | AISI 316                 |
| Darbaratis:  | Nerūdijantysis plienas   |
| Darbaratis:  | EN 1.4401                |
| Darbaratis:  | AISI 316                 |
| Medžiagų kodas:                                      | A                        |
| Gumos kodas:   | E                        |
| Guolis:  | SIC                      |
| Atraminis guolis:                                    | Graflon                  |
| <b>Įrengimas:</b>                                    |                          |
| t maks. aplink.:                                     | 60 °C                    |
| Maksimalus darbinis slėgis:                          | 16 bar                   |
| Maks. slėgis esant nurodytai temp.:                  | 16 bar / 120 °C          |
| Maks. slėgis esant nurodytai temp.:                  | 16 bar / -40 °C          |
| Jungties tipas:                                      | DIN                      |
| Įvado jungties dydis:                                | DN 65                    |
| Išvado jungties dydis:                               | DN 65                    |
| Vamzdžio jungties slėgio klasė:                      | PN 40                    |
| Variklio flanšo dydis:                               | FT130                    |
| Jungties kodas:                                      | F                        |
| <b>Skystis:</b>                                      |                          |
| Siurbiamas skystis:                                  | Vanduo                   |
| Skysčio temperatūros diapazonas:                     | -40 .. 120 °C            |
| Skysčio temperatūra eksploataavimo metu:             | 20 °C                    |
| Tankis:  | 998.2 kg/m <sup>3</sup>  |
| <b>Elektrotechniniai duomenys:</b>                   |                          |
| Variklio standartas:                                 | IEC                      |
| Variklio tipas:                                      | 112MC                    |
| IE efektyvumo klasė:                                 | IE3                      |
| Nominali galia - P2:                                 | 4 kW                     |
| Siurbliui reikalinga galia (P2):                     | 4 kW                     |
| Elektros tinklo dažnis:                              | 50 Hz                    |
| Nominali įtampa:                                     | 3 x 380-415D V           |
| Nominali srovė:                                      | 7.9 A                    |
| Paleidimo srovė:                                     | 1000-1110 %              |
| Cos fi - galios koeficientas:                        | 0.87-0.87                |
| Nominalios apskos:                                   | 2920-2940 rpm            |



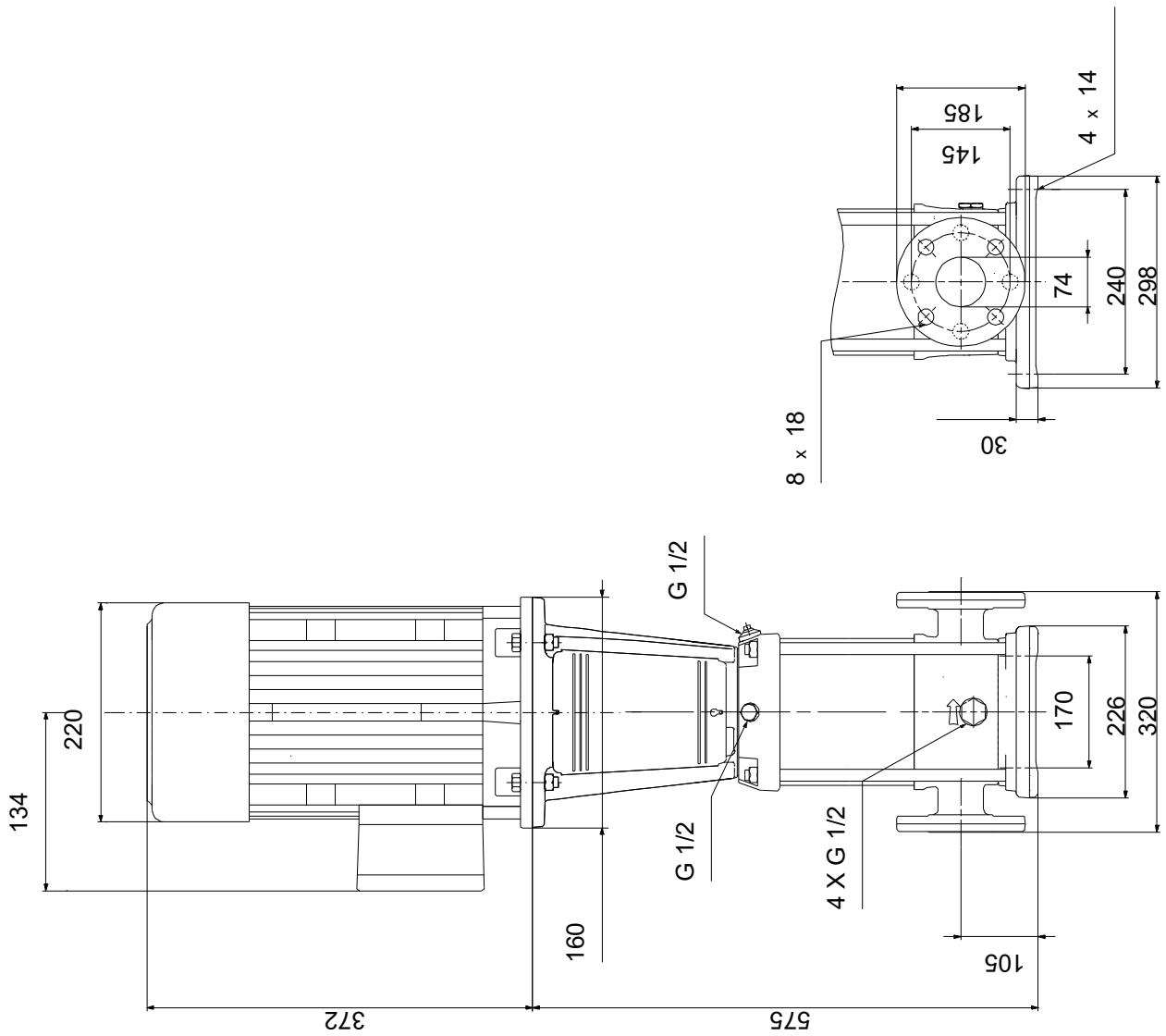
| <b>Aprašymas</b>                                     | <b>Vertė</b>         |
|--|----------------------|
| Efektyvumas:   | IE3 88,1%            |
| Variklio našumas esant pilnai apkrovai:              | 88.1 %               |
| Variklio naudingumo koeficientas esant 3/4 apkrovos: | 88.6 %               |
| Variklio naudingumo koeficientas esant 1/2 apkrovos: | 85.2 %               |
| Polių skaičius:                                      | 2                    |
| Korpuso klasė (IEC 34-5):                            | 55 Dust/Jetting      |
| Izoliacijos klasė (IEC 85):                          | F                    |
| Integruota variklio apsauga:                         | PTC                  |
| Variklio Nr.:  | 85U15413             |
| <b>Valdikliai:</b>                                   |                      |
| Frequency converter:                                 | NONE                 |
| <b>Kita:</b>   |                      |
| Minimalaus efektyvumo koeficientas, MEI ≥:           | 0.70                 |
| Neto masė:   | 88.7 kg              |
| Bruto masė:  | 112 kg               |
| Tiekimo tūris:                                       | 0.309 m <sup>3</sup> |
| Danijos VVS Nr.:                                     | 385916020            |
| Kilmės šalis:  | DK                   |
| Muitinės kodas:                                      | 84137075             |

# 96122353 CRN 32-2 A-F-A-E-HQQE 50 Hz

CRN32-2 + 112MC 4 kW 3\*400 V, 50 Hz



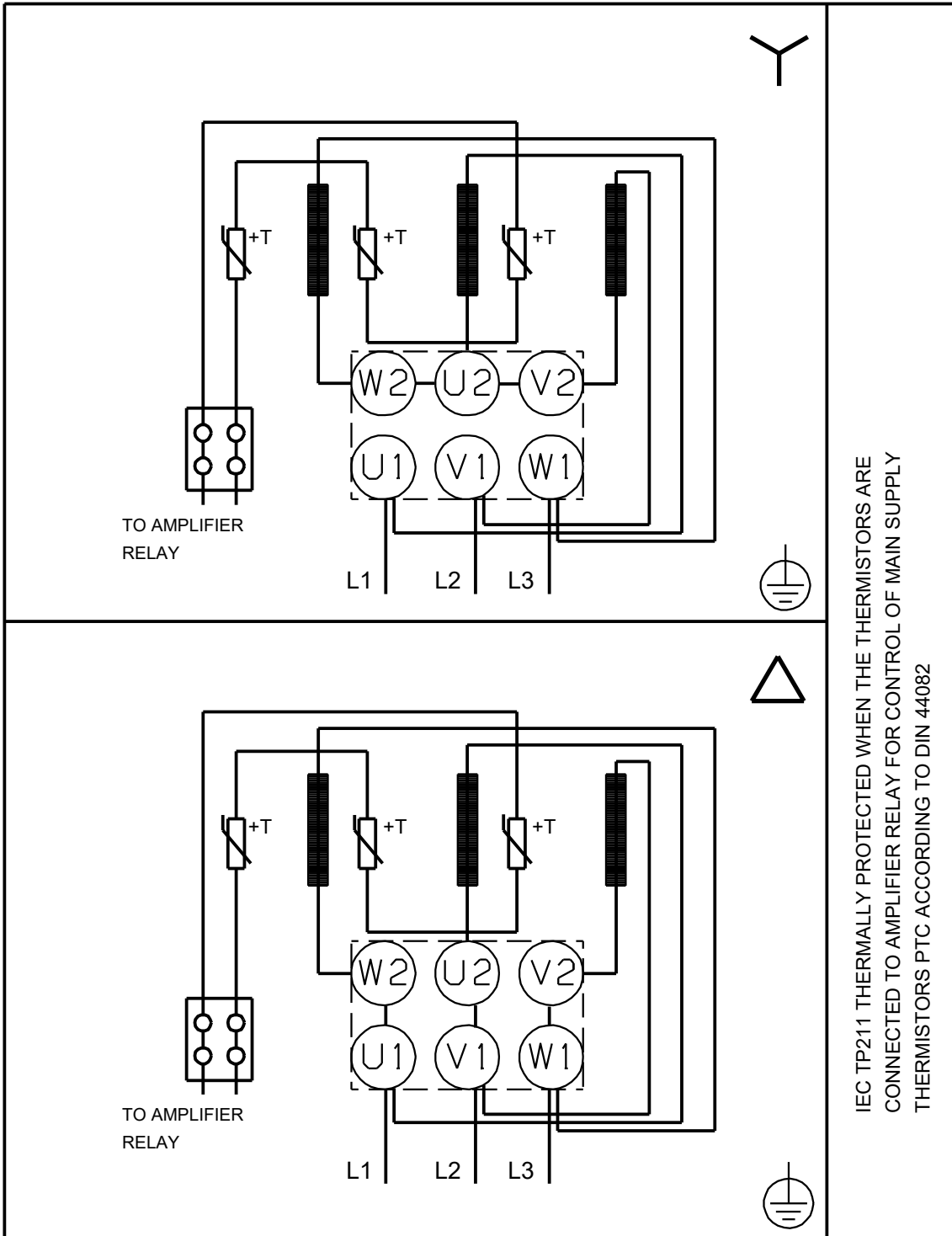
# 96122353 CRN 32-2 A-F-A-E-HQQE 50 Hz



Atkreipkite dėmesį! Visi matmenys, jei nenurodyta kitaip, pateikti milimetrais.  
Atsakomybės apribojimas: šiame supaprastintame matmenų brėžinyje neparodytos visos detalės.



# 96122353 CRN 32-2 A-F-A-E-HQQE 50 Hz



IEC TP211 THERMALLY PROTECTED WHEN THE THERMISTORS ARE  
 CONNECTED TO AMPLIFIER RELAY FOR CONTROL OF MAIN SUPPLY  
 THERMISTORS PTC ACCORDING TO DIN 44082

Atkreipkite dėmesį! Visi matmenys, jei nenurodyta kitaip, pateikti milimetrais.