
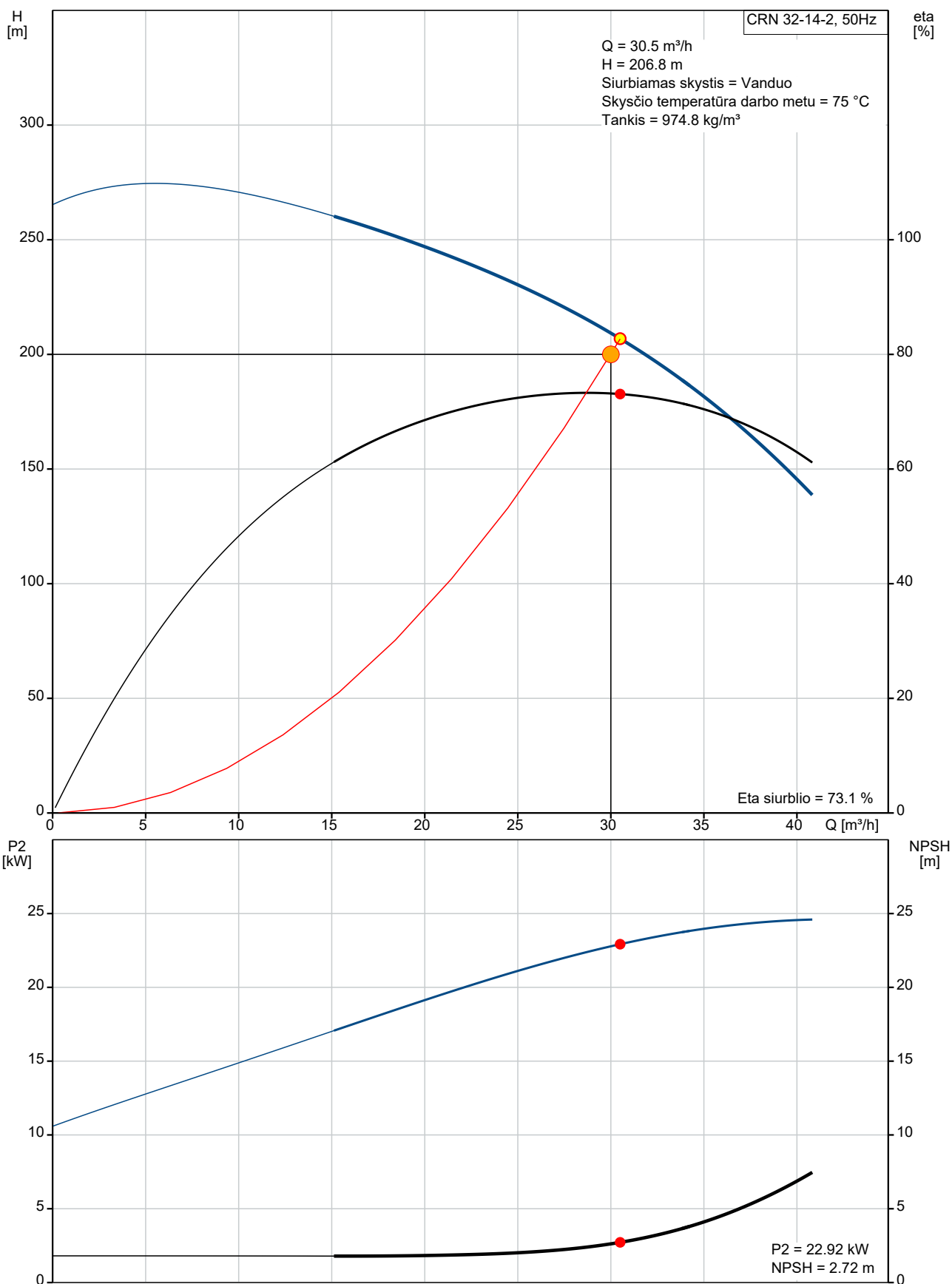
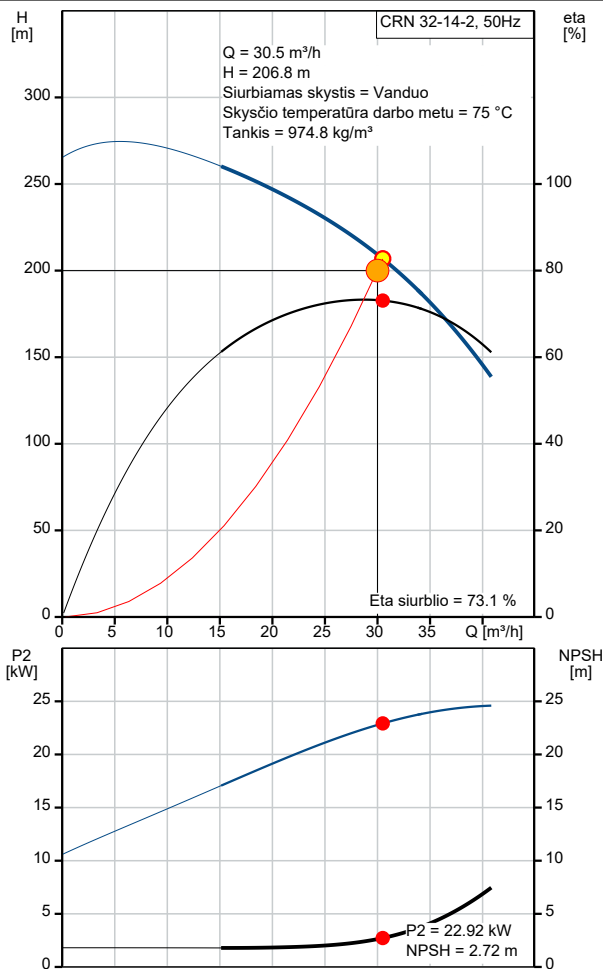


Kiekis	Aprašymas
1	<p data-bbox="225 338 869 365"><b>CRN 32-14-2 H-F-A-E-HQQE</b> ***ConfiguredProduct***</p>  <p data-bbox="619 566 1305 589">Atkreipkite dėmesį! Paveikslėlyje parodytas produktas gali skirtis nuo tikrojo</p> <p data-bbox="225 600 568 622">Produkto Nr.: Pagal užsakymą</p> <p data-bbox="225 658 1453 779">Daugiapakopis, išcentrinis siurblys su įvadu ir išvadu tame pačiame lygyje (linijinis). Atraminės plokštės ant siurblio pagrindo ir pavaros gale leidžia jį sumontuoti horizontaliai. Siurblio dalys, esančios sąlytyje su skysčiu, yra iš aukštos klasės nerūdijančio plieno. Kasetinis veleno sandariklis užtikrina didelį patikimumą, saugų naudojimą, paprastą priėjimą ir remontą. Sukimo momentas perduodamas per perskiriamą movą. Vamzdžiai prijungiami DIN flanšais.</p> <p data-bbox="225 797 1155 819">Siurblys turi 3 fazių ant kojos sumontuotą, ventiliatoriumi aušinamą, asinchroninį variklį.</p> <p data-bbox="225 860 770 943">Skystis: Skysčio temperatūros diapazonas: -40 .. 120 °C Skysčio temperatūra eksploataavimo metu: 75 °C</p> <p data-bbox="225 978 464 1001">Techniniai duomenys:</p> <p data-bbox="225 1037 352 1059">Medžiagos:</p> <p data-bbox="225 1095 799 1178">Įrengimas: Maks. slėgis esant nurodytai temp.: 30 bar / 120 °C 30 bar / -40 °C</p> <p data-bbox="225 1214 531 1236">Elektrotechniniai duomenys:</p> <p data-bbox="225 1272 663 1330">Valdikliai: Frequency converter: NONE</p> <p data-bbox="225 1366 280 1388">Kita:</p>

## CRN 32-14-2 H-F-A-E-HQQE 50 Hz

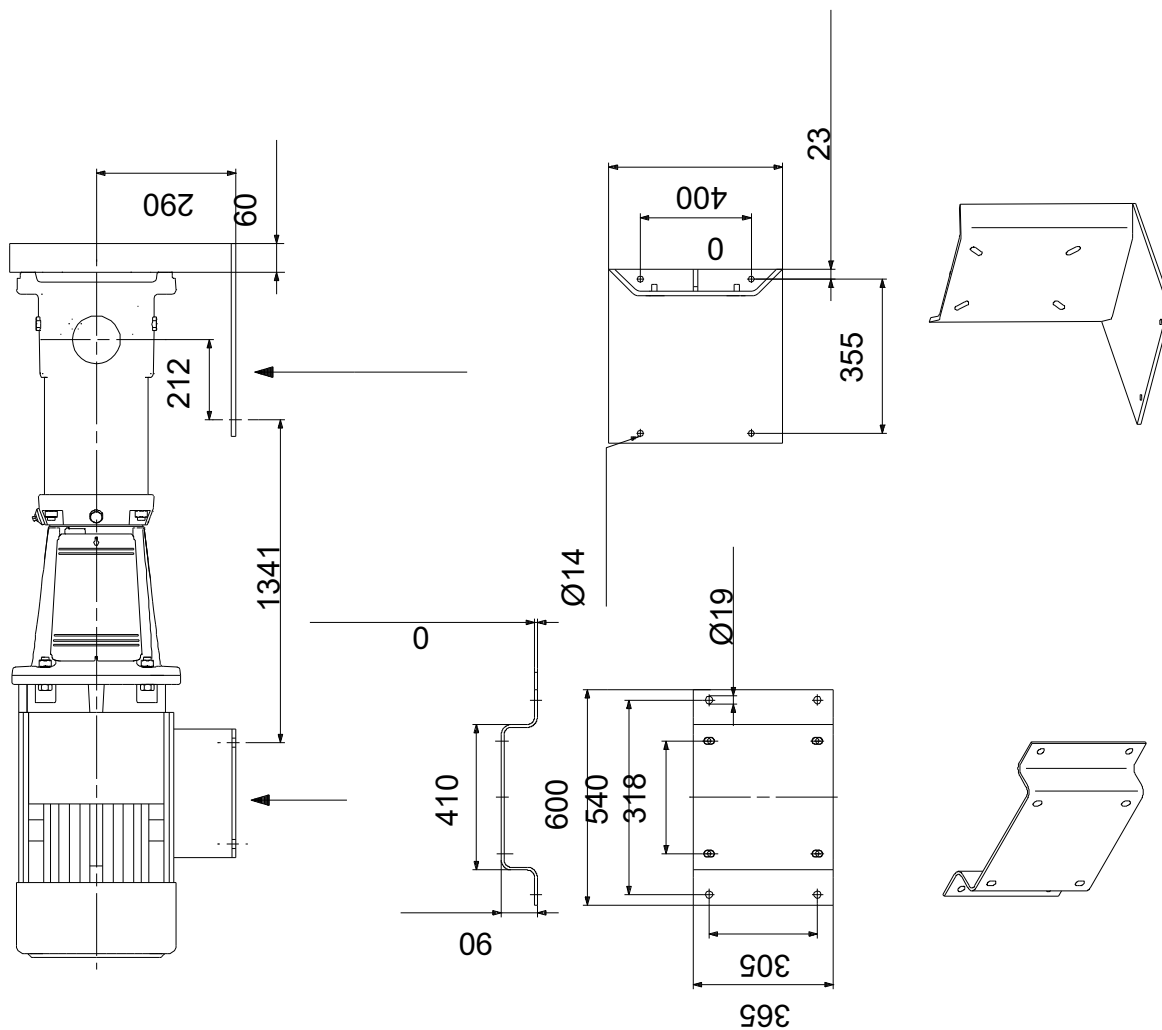


Aprašymas	Vertė
<b>Bendra informacija:</b>	
Produkto pavadinimas:	CRN 32-14-2 H-F-A-E-HQQE
Produkto Nr.:	Pagal užsakymą
Pagrįsta:	96122376
EAN numeris:	Pagal užsakymą
Kaina:	
<b>Techniniai duomenys:</b>	
Siurblio apskukos, kurioms pateikti siurblio duomenys:	2951 rpm
Einamasis apskaičiuotas debetas:	30.5 m <sup>3</sup> /h
Siurblys su varikliu:	Taip
Bendras siurblio slėgio aukštis:	206.8 m
Pakopos:	14
Darbaraičiai:	14
Sumažinto skersmens darbaraičių skaičius:	2
Žemas NPSH:	N
Siurblio orientacija:	Horizontalus
Galinio siurbimo siurblys:	Ne
Magnetinė pavara:	Ne
Veleno sandariklio konfigūracija:	Pavienis
Veleno sandariklio kodas:	HQQE
Veleno sandariklio tipas:	H, Subalansuotas kasetinis O žiedas
Besisukančio sandariklio paviršiaus medžiaga:	Q, SiC
Stacionaraus sandariklio paviršiaus medžiaga:	Q, SiC
Elastomeras veleno sandariklyje:	E, EPDM
CE sertifikuota (Taip/Ne):	T
cURus sertifikuota:	N
CCCs sertifikuota:	No
USA MEPS (CC ženklas):	Ne
Kinijos MEPS (CEL):	Ne
Pietų Korėjos MEPS (Kemco):	Ne
Kreivės tikslumas:	ISO9906:2012 3B
Siurblio versija:	H
Modelis:	B
Elektropoliruotas:	Ne
Siurblys išplautas ir išdžiovintas:	N
Siurblio spalva:	RAL 9004
Ataskaita, darbo taško testas:	Ne
Ataskaita, paviršiaus šiurkštumas:	Ne
Ataskaita, vibracijos:	Ne
Ataskaita, variklio testas:	Ne
Ataskaita, išplautas siurblys:	Ne
Ataskaita, elektropoliruotas siurblys:	Ne
Ataskaita, medžiagos kokybė:	Ne
<b>Medžiagos:</b>	
Pagrindas:	Nerūdijantysis plienas
Pagrindas:	EN 1.4408
Pagrindas:	AISI 316
Pagrindo plokštė:	Ketus
Pagrindo plokštė:	EN 1563 EN-GJS-500-7
Pagrindo plokštė:	ASTM A48
Darbaratis:	Nerūdijantysis plienas
Darbaratis:	EN 1.4401



<b>Aprašymas</b>	<b>Vertė</b>
Darbaratis:	AISI 316
Siurblio flanšo medžiaga:	Ketus
Variklio atramos medžiaga:	Ketus
Medžiagų kodas:	A
Gumos kodas:	E
Guolis:	SIC
Atraminis guolis:	Graflon
<b>Įrengimas:</b>	
Maks. slėgis esant nurodytai temp.:	30 bar / 120 °C
Maks. slėgis esant nurodytai temp.:	30 bar / -40 °C
Jungties tipas:	DIN
Įvado jungties dydis:	DN 65
Išvado jungties dydis:	DN 65
Vamzdžio jungties slėgio klasė:	PN 40
Variklio flanšo dydis:	FF350
Jungties kodas:	F
<b>Skystis:</b>	
Siurbiamas skystis:	Vanduo
Skysčio temperatūros diapazonas:	-40 .. 120 °C
Skysčio temperatūra eksploataavimo metu:	75 °C
Tankis:	974.8 kg/m <sup>3</sup>
<b>Elektrotechniniai duomenys:</b>	
Variklio standartas:	IEC
IE efektyvumo klasė:	IE3
Nominali galia - P2:	30 kW
Padidintos / sumažintos galios variklis:	Standartinis variklis
Elektros tinklo dažnis:	50 Hz
Fazių skaičius:	3
Nominali įtampa:	380-420D/660-725Y V
Perkrovos koeficientas:	1
Polių skaičius:	2
Korpuso klasė (IEC 34-5):	55
Integruota variklio apsauga:	PTC
	81U15432
<b>Valdikliai:</b>	
Frequency converter:	NONE
Slėgio jutiklis:	N
<b>Kita:</b>	
Oro ventilio padėtis:	12 val.
Kontaktų dėžutės padėtis:	6 val.
Neto masė:	385 kg
Alternatyvios spalvos:	Ne

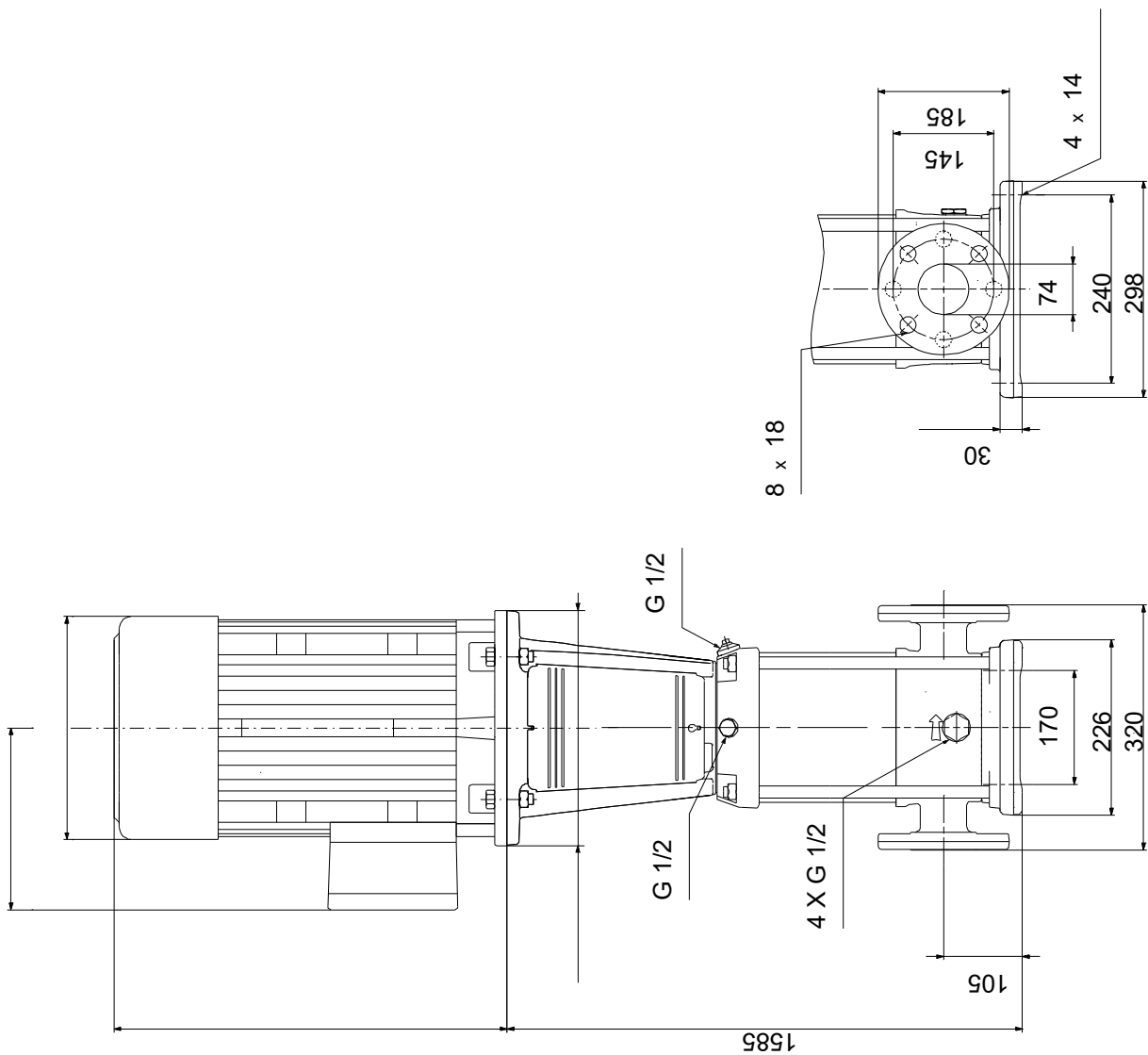
## CRN 32-14-2 H-F-A-E-HQQE 50 Hz



Atkreipkite dėmesį! Visi matmenys, jei nenurodyta kitaip, pateikti milimetrais.

Atsakomybės apribojimas: šiame supaprastintame matmenų brėžinyje neparodytos visos detalės.

## CRN 32-14-2 H-F-A-E-HQQE 50 Hz



Atkreipkite dėmesį! Visi matmenys, jei nenurodyta kitaip, pateikti milimetrais.  
Atsakomybės apribojimas: šiame supaprastintame matmenų brėžinyje neparodytos visos detalės.