
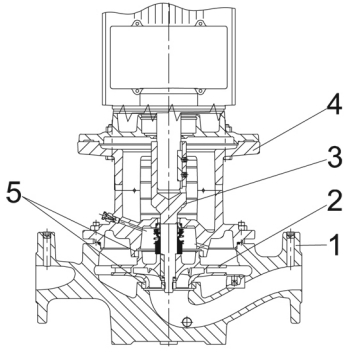
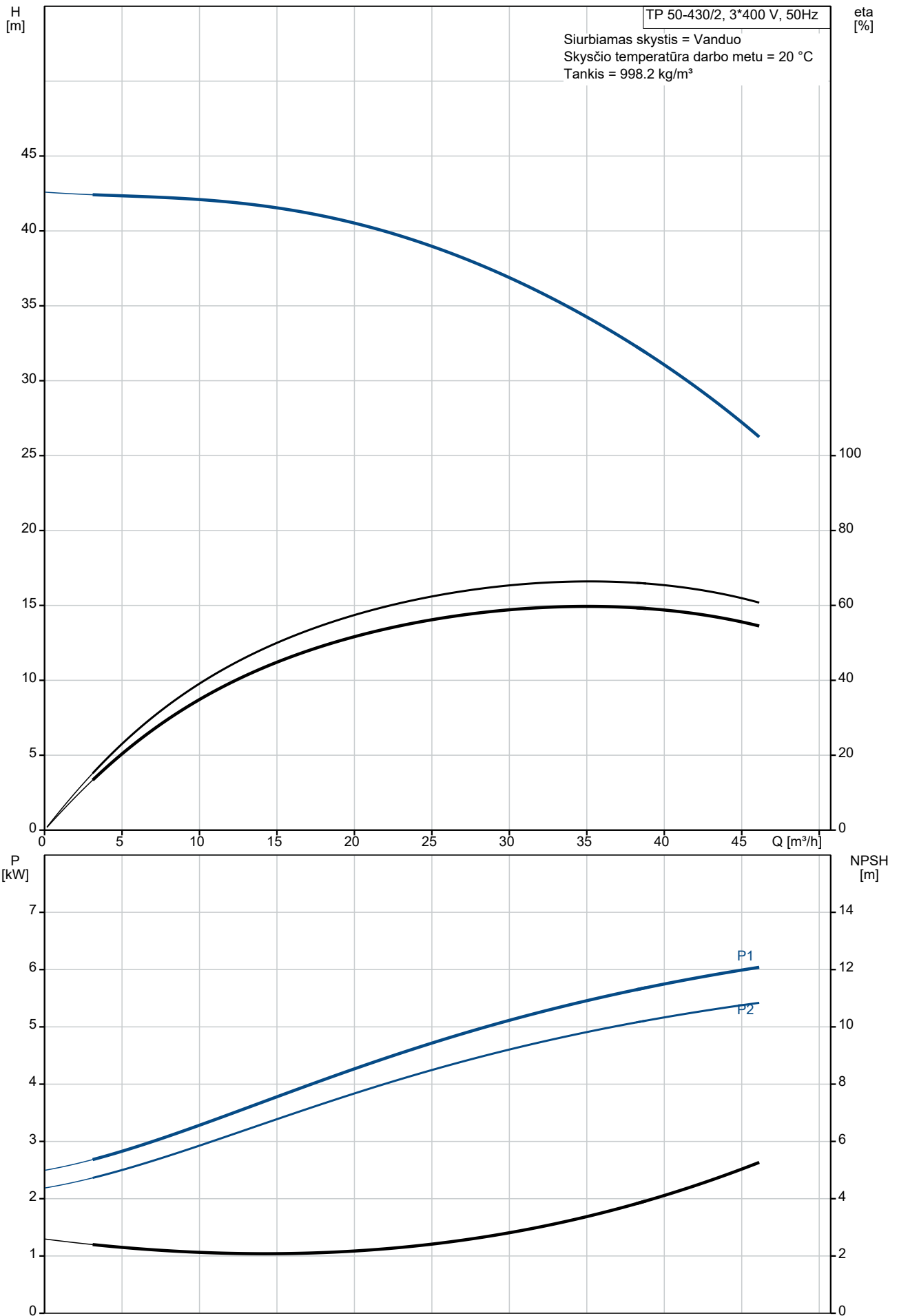


Kiekis	Aprašymas
1	<p data-bbox="228 161 564 190"><b>TP 50-430/2 A-F-A-BQQE-LX1</b></p>  <p data-bbox="619 508 1307 533" style="text-align: center;"><b>Atkreipkite dėmesį! Paveikslėlyje parodytas produktas gali skirtis nuo tikrojo</b></p> <p data-bbox="228 539 499 564">Produkto Nr.: <a href="#">96087198</a></p> <p data-bbox="228 600 1388 674">Vienpakopis, vienablokis, spiralinės kameros siurblys su vienodu skersmenų įvadu ir išvadu vienoje tiesėje. Siurblys yra iš viršaus nuimamos konstrukcijos, t.y. galvutę (variklį, siurblio galvutę ir darbaratį) galima nuimti techninei priežiūrai arba remontui paliekant siurblio korpusą prijungtą prie vamzdžių.</p> <p data-bbox="228 685 1369 734">Siurblys turi nesubalansuotą guminį dumplinį sandariklį. Veleno sandariklis tenkina EN 12756 reikalavimus. Vamzdžiai prijungiami PN 16 DIN flanšais (EN 1092-2 ir ISO 7005-2).</p> <p data-bbox="228 743 831 768">Siurblys turi ventiliatoriumi aušinamą asinchroninį variklį.</p> <p data-bbox="228 775 1453 824">Produkto minimalus efektyvumo koeficientas (MEI) yra didesnis arba lygus 0,70. Tai Komisijos reglamente laikoma orientaciniu etalonu geriausiems rinkoje nuo 2013 m. sausio 1 d. siūlomiems vandens siurbliams.</p> <p data-bbox="228 833 1442 907">Ketinės dalys padengtos epoksidine danga katodinio elektrolitinio nusodinimo (CED) būdu. CED – tai aukštos kokybės dažymo procesas, kai aplink produktus sukuriama elektros laukas užtikrina dažų dalelių nusodinimą ant paviršiaus plonu, tiksliai kontroliuojamu sluoksniu.</p> <p data-bbox="228 945 341 974"><b>Siurblys</b></p>  <p data-bbox="228 1388 600 1532"> 1: Siurblio korpusas  2: Darbaratis  3: Trumpas velenas  4: Siurblio galvutė / variklio atrama  5: Dilimo žiedai </p> <p data-bbox="228 1541 1406 1590">Siurblio korpuse yra keičiamas žalvarinis atraminis žiedas, skirtas sumažinti iš darbaračio išvado pusės į įvado pusę pratekančio skysčio kiekį. Darbaratis prie veleno priveržtas veržle.</p> <p data-bbox="228 1599 1445 1648">Siurblys turi nesubalansuotą guminį dumplinį sandariklį, kuriame sukimo momentas perduodamas per spyruoklę ir dumplės. Dėl dumplių sandariklis nenudėvi veleno, o ašiniams judėjimui netrukdo veleno apnašos.</p> <p data-bbox="228 1657 443 1682">Pirminis sandariklis:</p> <ul data-bbox="264 1686 932 1740" style="list-style-type: none"> <li>• Sukiojo sandarinimo žiedo medžiaga: silicio karbidas (SiC)</li> <li>• Stacionaraus lizdo medžiaga: silicio karbidas (SiC)</li> </ul> <p data-bbox="228 1749 1382 1798">Ši medžiagų pora naudojama, kai reikia didesnio atsparumo korozijai. Didelis šios medžiagų poros kietumas užtikrina didelį atsparumą abrazyvinėms dalelėms.</p> <p data-bbox="228 1807 876 1832">Antrinio sandariklio medžiaga: EPDM (etilenpropileno guma)</p> <p data-bbox="228 1839 1098 1863">EPDM yra labai atspari karštam vandeniui. EPDM netinka mineralinėms alyvoms.</p> <p data-bbox="228 1870 1259 1895">Skysčio cirkuliacija per oro išleidimo sraigto angą užtikrina veleno sandariklio tepimą ir aušinimą.</p> <p data-bbox="228 1901 722 1926">Flanšuose yra jungtys manometrų prijungimui.</p> <p data-bbox="228 1933 1437 2007">Siurblio korpusą ir variklį jungia variklio atrama, kurioje yra rankinio oro išleidimo sraigtas, skirtas išleisti orą iš siurblio korpuso ir veleno sandariklio kameros. Jungtis tarp variklio atramos ir siurblio korpuso yra užsandarinta O žiedu.</p> <p data-bbox="228 2016 1404 2065">Centrinė variklio atramos dalyje yra gaubtai saugantys veleną ir jungiamąją movą. Siurblio velenas pritvirtintas tiesiai prie variklio veleno kaiščiu ir reguliavimo varžtais.</p>

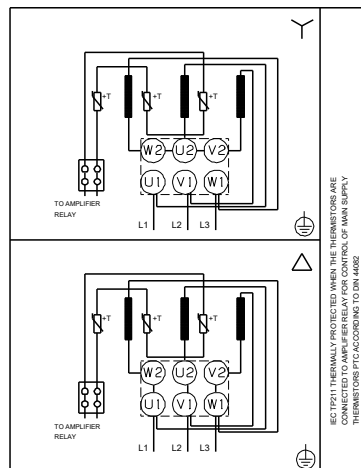
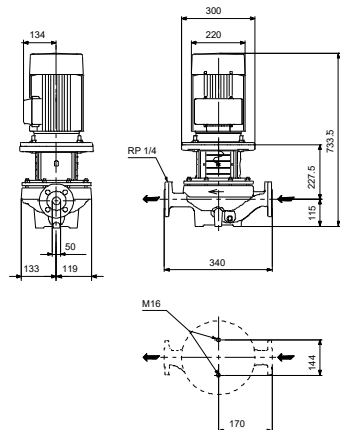
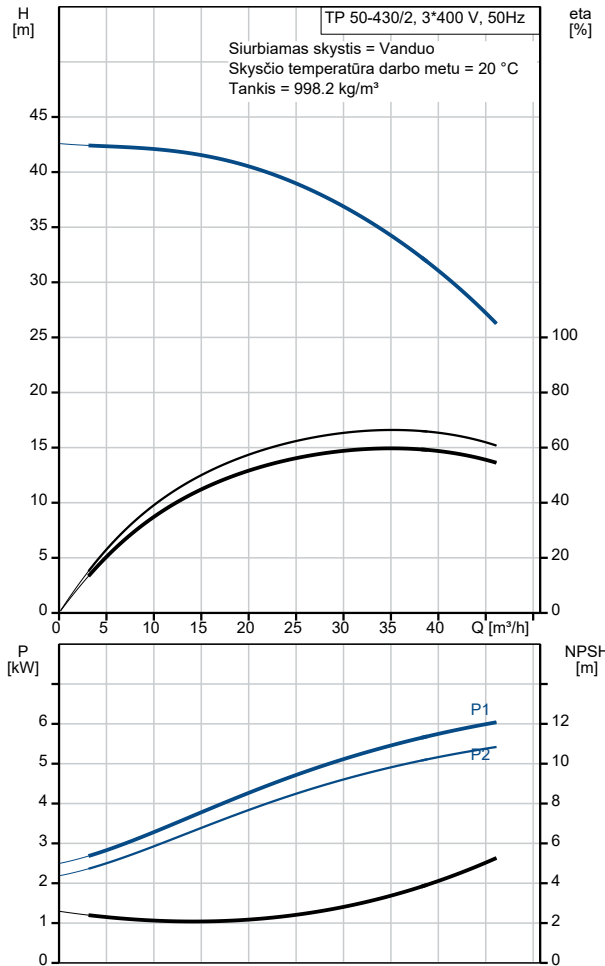
Kiekis	Aprašymas
	<p><b>Variklis</b></p> <p>Variklis yra visiškai uždaras, ventiliatoriumi aušinamas variklis, kurio pagrindiniai matmenys atitinka IEC ir DIN standartus. Leistini elektros maitinimo svyravimai atitinka IEC 60034 reikalavimus.</p> <p>Variklis yra pritvirtintas per laisvos angos flanšą (FF).</p> <p>Variklio montavimo ženklėjimas atitinka IEC 60034-7: IM B 5, IM V 1 (kodas I) / IM 3001, IM 3011 (kodas II).</p> <p>Variklis pagal IEC 60034-30-1 klasifikuojamas kaip IE3 efektyvumo klasės variklis.</p> <p>Variklio apvijose yra termistoriai (PTC jutikliai), atitinkantys DIN 44081/DIN 44082. Apsauga reaguoja į lėtai ir greitai kylančią temperatūrą, pvz., nuolatinę perkrovą ir variklio sustojimą.</p> <p>Termorelės turi būti prijungtos prie išorinės valdymo grandinės tokiu būdu, kad automatinė grįžtis nesukeltų nelaimingų atsitikimų. Varikliai turi būti prijungti prie apsauginio variklio išjungiklio pagal vietines taisykles.</p> <p>Variklį galima prijungti prie kintamų apsakų pavaros ir nustatyti bet kokią darbo tašką. Siūlome naudoti „Grundfos“ CUE kintamų apsakų pavaras. Daugiau informacijos rasite „Grundfos“ produktų centre.</p> <p><b>Kiti produkto duomenys</b></p> <p><b>Techniniai duomenys</b></p> <p>Valdikliai: Frequency converter: NONE</p> <p>Skystis: Siurbiamas skystis: Vanduo Skysčio temperatūros diapazonas: -25 .. 120 °C Skysčio temperatūra eksploatavimo metu: 20 °C Tankis: 998.2 kg/m<sup>3</sup></p> <p>Techniniai duomenys: Siurblio apsukos, kurioms pateikti siurblio duomenys: 2920 rpm Nominalus debitas: 35.1 m<sup>3</sup>/h Nominalus slėgio aukštis: 33.9 m Faktinis darbaračio skersmuo: 177 mm Veleno sandariklio kodas: BQQE Kreivės tikslumas: ISO9906:2012 3B2</p> <p>Medžiagos: Siurblio korpusas: Ketus EN-GJL-250 ASTM class 35</p> <p>Darbaratis: Ketus EN-GJL-200 ASTM class 30</p> <p>Įrengimas: Aplinkos temperatūros intervalas: -30 .. 60 °C Maksimalus darbinis slėgis: 16 bar Maks. slėgis esant nurodytai temp.: 16 bar / 120 °C Jungties tipas: DIN Jungties dydis: DN 50 Vamzdžio jungties slėgio klasė: PN 16 Port-to-port length: 340 mm Variklio flanšo dydis: FF265</p> <p>Elektrotechniniai duomenys: Variklio tipas: 132SC IE efektyvumo klasė: IE3 Nominali galia - P2: 5.5 kW Elektros tinklo dažnis: 50 Hz Nominali įtampa: 3 x 380-415D V Nominali srovė: 11 A Paleidimo srovė: 1080-1180 % Cos φ - galios koeficientas: 0.87-0.82 Nominalios apsukos: 2920-2940 rpm Efektyvumas: IE3 89,2% Variklio našumas esant pilnai apkrovai: 89.2 % Variklio naudingumo koeficientas esant 3/4 apkrovos: 90.0 %</p>

Kiekis	Aprašymas
	<p>           Variklio naudingumo koeficientas esant 1/2 apkrovos: 89.6 %            Polių skaičius: 2            Korpuso klasė (IEC 34-5): 55 Dust/Jetting            Izoliacijos klasė (IEC 85): F            Variklio Nr.: 87322229         </p> <p>           Kita:            Minimalaus efektyvumo koeficientas, MEI <math>\geq</math> 0.70            Neto masė: 85 kg            Bruto masė: 97 kg            Tiekimo tūris: 0.22 m<sup>3</sup>            Danijos VVS Nr.: 381703430            Suomijos LVI Nr.: 4616061            Kilmės šalis: HU            Muitinės kodas: 84137051         </p>

# 96087198 TP 50-430/2 A-F-A-BQQE-LX1 50 Hz



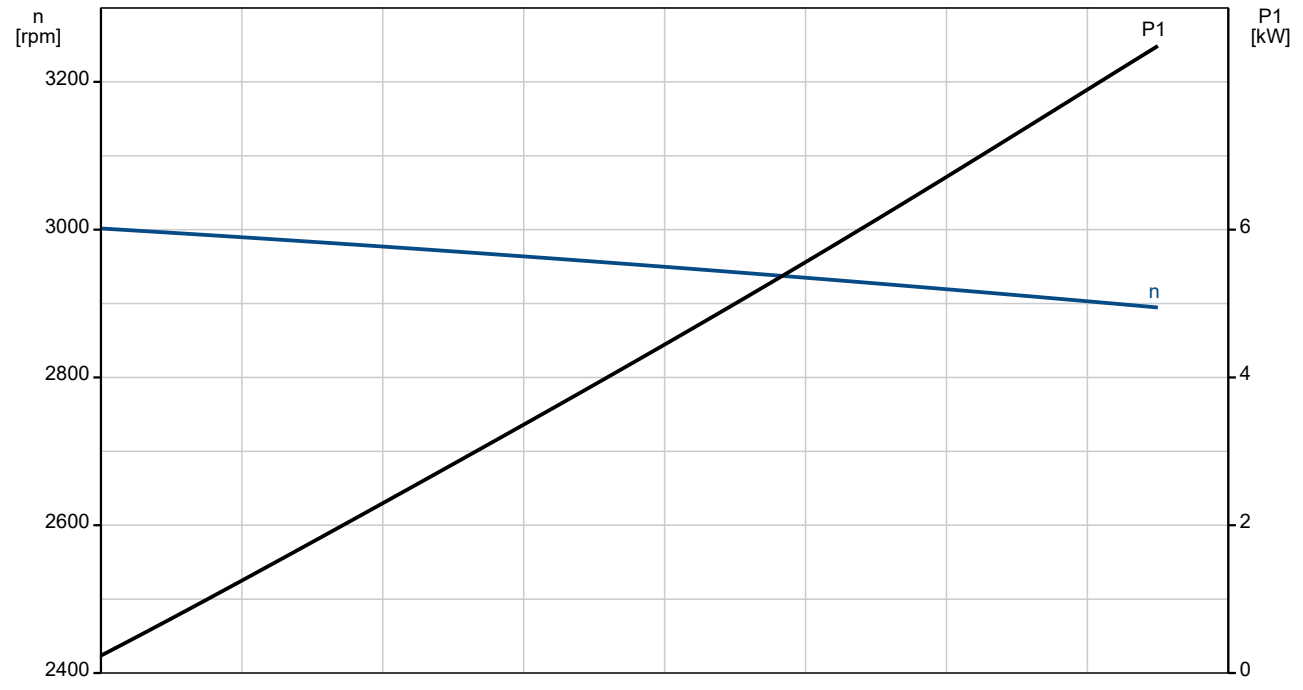
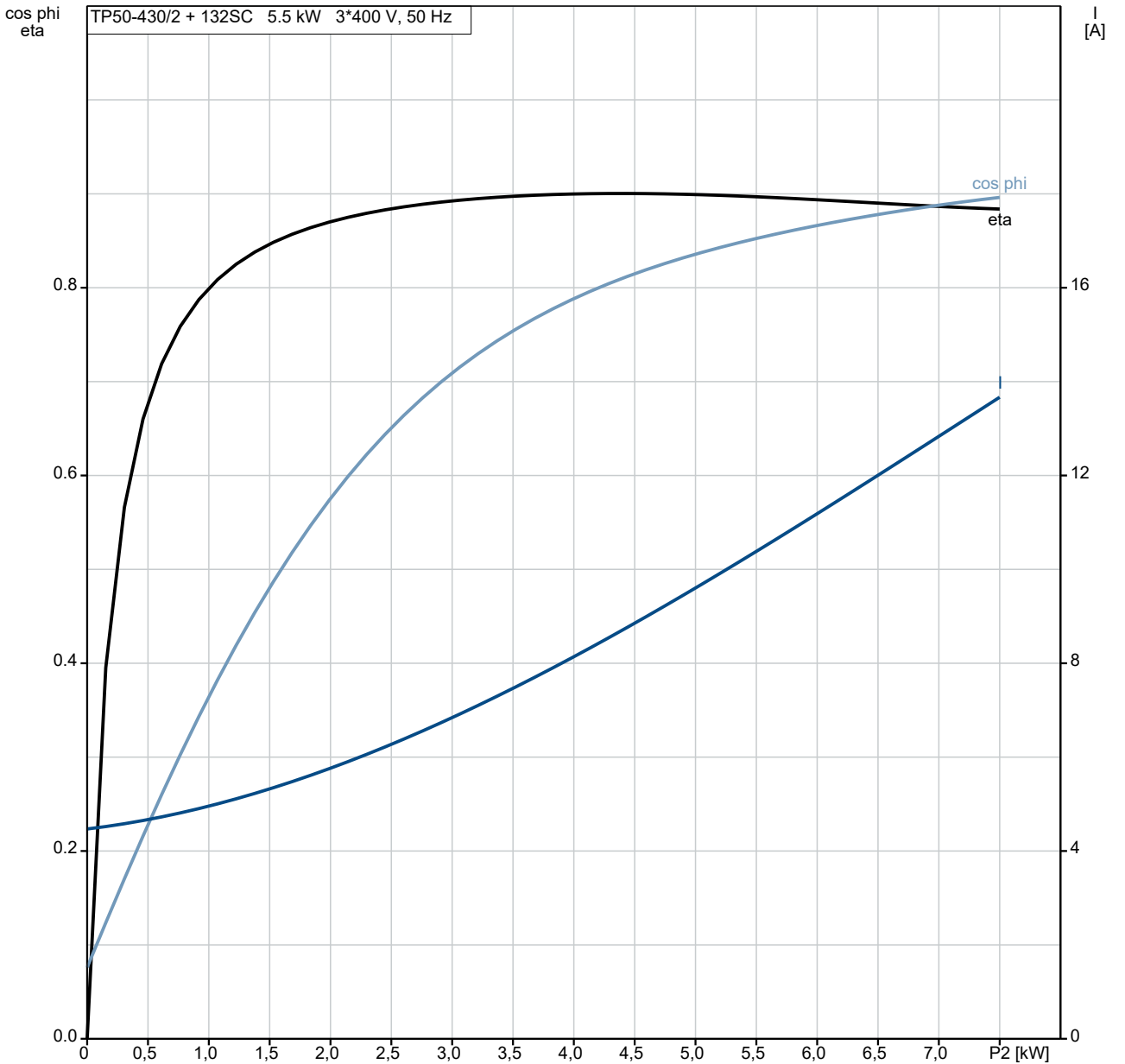
Aprašymas	Vertė
<b>Bendra informacija:</b>	
Produkto pavadinimas:	TP 50-430/2 A-F-A-BQQE-LX1
Produkto Nr.:	96087198
EAN numeris:	5700395311648
Kaina:	€ 2733.4
<b>Techniniai duomenys:</b>	
Siurblio apskukos, kurioms pateikti siurblio duomenys:	2920 rpm
Nominalus debitas:	35.1 m <sup>3</sup> /h
Nominalus slėgio aukštis:	33.9 m
Maximum head:	430 dm
Faktinis darbaračio skersmuo:	177 mm
Veleno sandariklio kodas:	BQQE
Kreivės tikslumas:	ISO9906:2012 3B2
Siurblio versija:	A
<b>Medžiagos:</b>	
Siurblio korpusas:	Ketus
Siurblio korpusas:	EN-GJL-250
Siurblio korpusas:	ASTM class 35
Darbaratis:	Ketus
Darbaratis:	EN-GJL-200
Darbaratis:	ASTM class 30
Medžiagų kodas:	A
<b>Įrengimas:</b>	
Aplinkos temperatūros intervalas:	-30 .. 60 °C
Maksimalus darbinis slėgis:	16 bar
Maks. slėgis esant nurodytai temp.:	16 bar / 120 °C
Jungties tipas:	DIN
Jungties dydis:	DN 50
Vamzdžio jungties slėgio klasė:	PN 16
Port-to-port length:	340 mm
Variklio flanšo dydis:	FF265
Jungties kodas:	F
<b>Skystis:</b>	
Siurbiamas skystis:	Vanduo
Skysčio temperatūros diapazonas:	-25 .. 120 °C
Skysčio temperatūra eksploataavimo metu:	20 °C
Tankis:	998.2 kg/m <sup>3</sup>
<b>Elektrotechniniai duomenys:</b>	
Variklio tipas:	132SC
IE efektyvumo klasė:	IE3
Nominali galia - P2:	5.5 kW
Elektros tinklo dažnis:	50 Hz
Nominali įtampa:	3 x 380-415D V
Nominali srovė:	11 A
Paleidimo srovė:	1080-1180 %
Cos fi - galios koeficientas:	0.87-0.82
Nominalios apskukos:	2920-2940 rpm
Efektyvumas:	IE3 89,2%
Variklio našumas esant pilnai apkrovai:	89.2 %
Variklio naudingumo koeficientas esant 3/4 apkrovos:	90.0 %
Variklio naudingumo koeficientas esant 1/2 apkrovos:	89.6 %
Polių skaičius:	2
Korpuso klasė (IEC 34-5):	55 Dust/Jetting
Izoliacijos klasė (IEC 85):	F
Integruota variklio apsauga:	PTC
Variklio Nr.:	87322229
<b>Valdikliai:</b>	
Frequency converter:	NONE
<b>Kita:</b>	



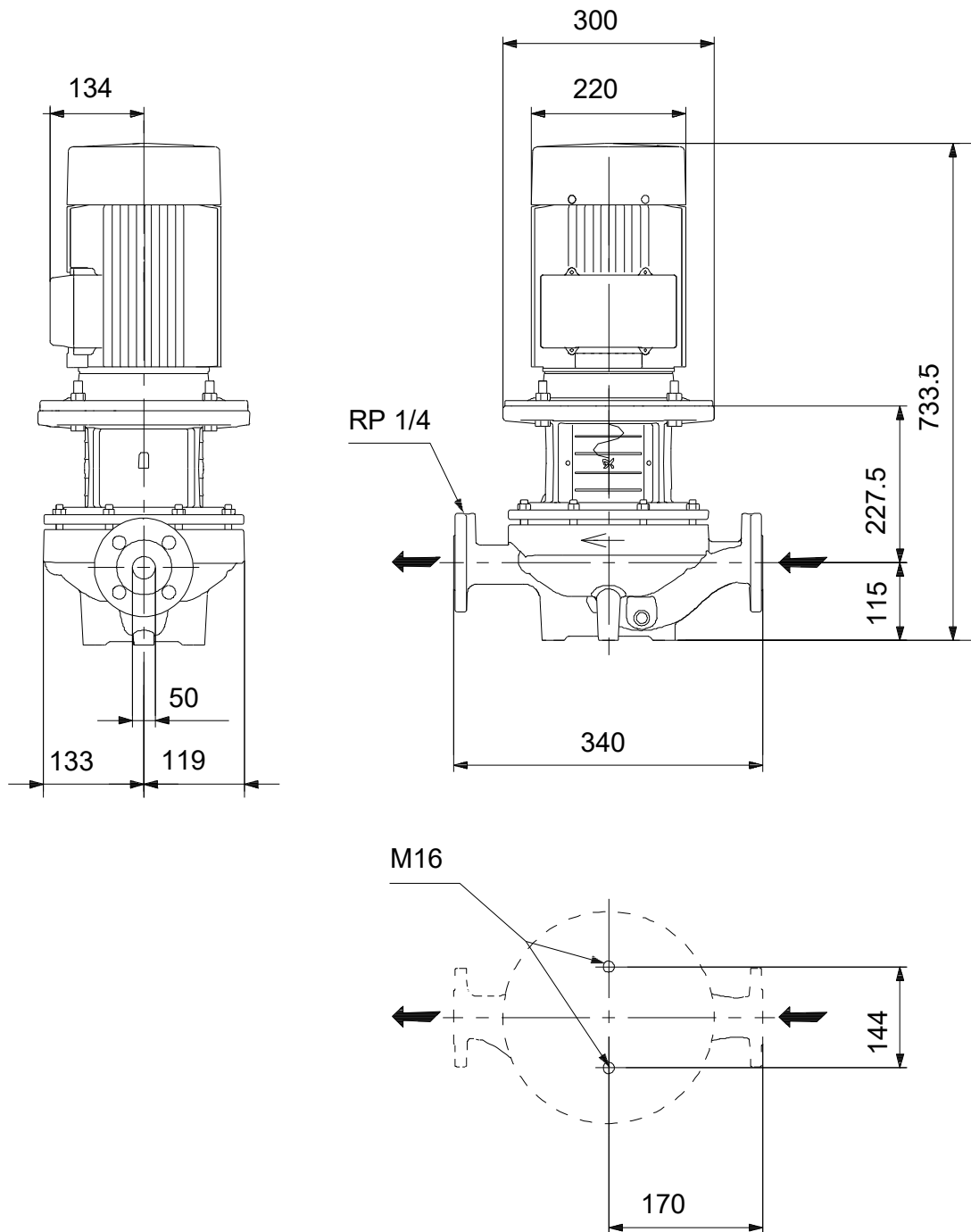
<b>Aprašymas</b>	<b>Vertė</b>
Minimalaus efektyvumo koeficientas, MEI ≥:	0.70
Neto masė:	85 kg
Bruto masė:	97 kg
Tiekimo tūris:	0.22 m <sup>3</sup>
Danijos VVS Nr.:	381703430
Suomijos LVI Nr.:	4616061
Kilmės šalis:	HU
Muitinės kodas:	84137051

# 96087198 TP 50-430/2 A-F-A-BQQE-LX1 50 Hz

TP50-430/2 + 132SC 5.5 kW 3\*400 V, 50 Hz



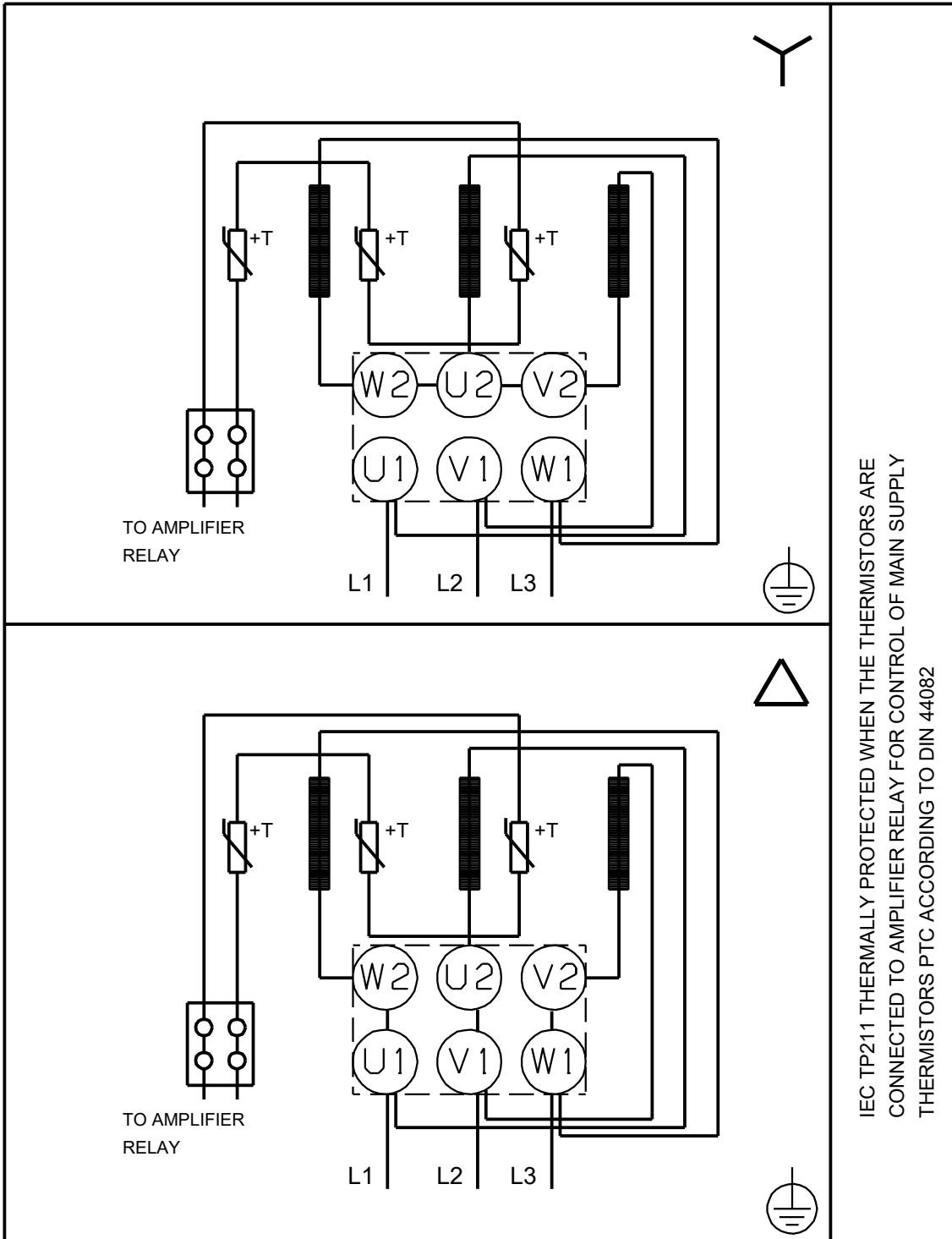
# 96087198 TP 50-430/2 A-F-A-BQQE-LX1 50 Hz



Atkreipkite dėmesį! Visi matmenys, jei nenurodyta kitaip, pateikti milimetrais.  
Atsakomybės apribojimas: šiame supaprastintame matmenų brėžinyje neparodytos visos detalės.



**96087198 TP 50-430/2 A-F-A-BQQE-LX1 50 Hz**



IEC TP211 THERMALLY PROTECTED WHEN THE THERMISTORS ARE  
 CONNECTED TO AMPLIFIER RELAY FOR CONTROL OF MAIN SUPPLY  
 THERMISTORS PTC ACCORDING TO DIN 44082

Atkreipkite dėmesį! Visi matmenys, jei nenurodyta kitaip, pateikti milimetrais.