
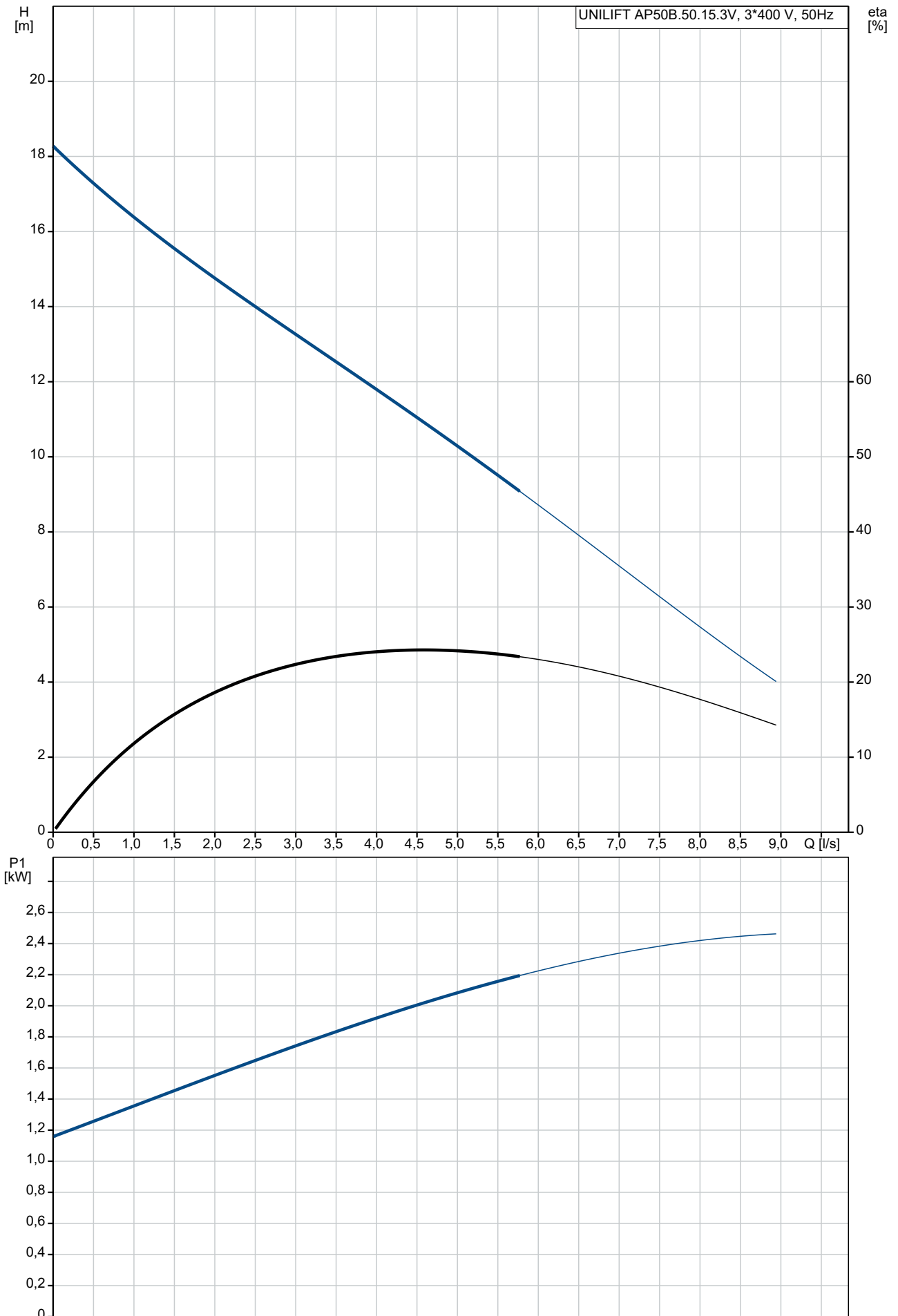


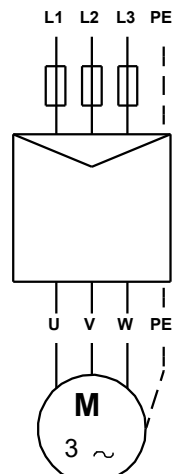
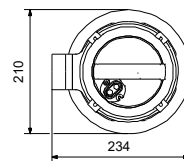
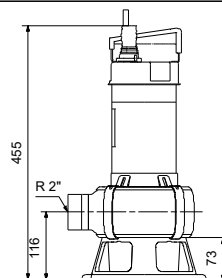
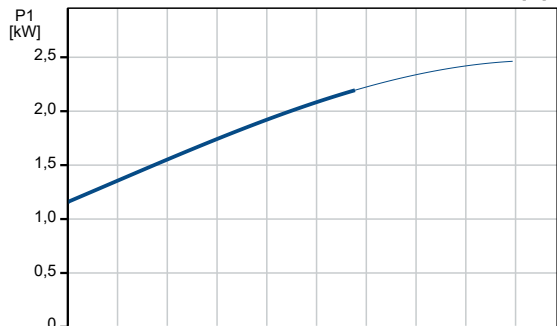
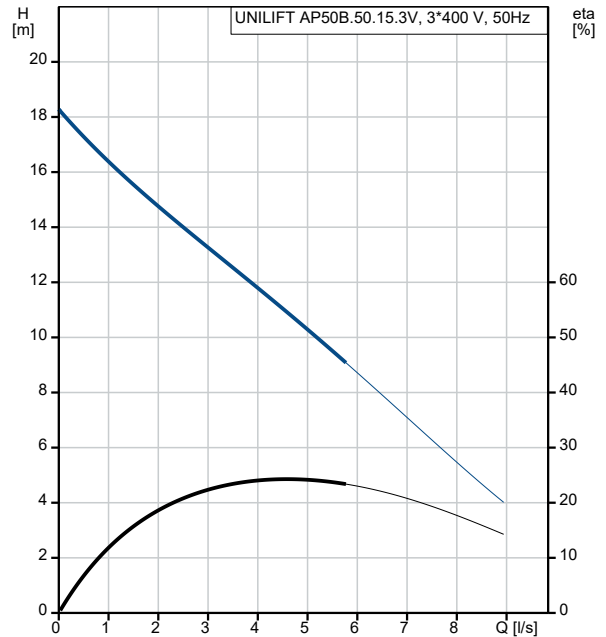
Kiekis	Aprašymas
1	<p data-bbox="226 159 510 188"><b>UNILIFT AP50B.50.15.3V</b></p>  <p data-bbox="619 506 1305 530" style="text-align: right;"><b>Atkreipkite dėmesį! Paveikslėlyje parodytas produktas gali skirtis nuo tikrojo</b></p> <p data-bbox="226 539 497 564">Produkto Nr.: <a href="#">96004609</a></p> <p data-bbox="226 568 582 593">Panardinamasis nuotekų siurblys</p> <p data-bbox="226 627 1422 651">Vertikalus vienpakopis nerūdijančio plieno panardinamasis siurblys su integruotu panardinamuoju 3 faz. varikliu.</p> <p data-bbox="226 714 1118 739">Siurblys turi žiedinį stovą, kėlimo rankeną ir yra tiekiamas su 5 m maitinimo kabeliu.</p> <p data-bbox="226 801 1294 826">Siurblys turi dvigubą veleno sandariklį ir tarpinę alyvos kamerą, užpildytą specialia netoksiška alyva.</p> <p data-bbox="226 864 1299 889">Variklis yra F izoliacijos klasės ir turi ilgai tarnaujančius, visam eksploataavimo laikui suteptus guolius.</p> <p data-bbox="226 952 312 976">Skystis:</p> <p data-bbox="226 981 730 1005">Skysčio temperatūros diapazonas: 0 .. 40 °C</p> <p data-bbox="226 1010 721 1034">Tankis: 998.2 kg/m<sup>3</sup></p> <p data-bbox="226 1072 464 1097">Techniniai duomenys:</p> <p data-bbox="226 1102 670 1126">Maks. debitas: 8.61 l/s</p> <p data-bbox="226 1131 692 1155">Darbaratio tipas: VORTEX</p> <p data-bbox="226 1160 667 1184">Maks. dalelių dydis: 50 mm</p> <p data-bbox="226 1223 352 1247">Medžiagos:</p> <p data-bbox="226 1252 826 1332">Siurblio korpusas: Nerūdijantysis plienas EN 1.4301 AISI 304</p> <p data-bbox="226 1339 826 1420">Darbaratis: Nerūdijantysis plienas EN 1.4301 AISI 304</p> <p data-bbox="226 1458 341 1482">Įrengimas:</p> <p data-bbox="226 1487 718 1512">Aplinkos temperatūros intervalas: 0 .. 40 °C</p> <p data-bbox="226 1516 624 1541">Jungties tipas: Rp</p> <p data-bbox="226 1545 657 1570">Jungties dydis: 2 inch</p> <p data-bbox="226 1574 633 1599">Maksimalus panardinimo gylis: 2 m</p> <p data-bbox="226 1603 608 1628">Automatinė jungiamoji mova: Y</p> <p data-bbox="226 1666 531 1691">Elektrotechniniai duomenys:</p> <p data-bbox="226 1695 683 1720">Naudojama galia P1: 2.15 kW</p> <p data-bbox="226 1724 670 1749">Nominali galia - P2: 1.5 kW</p> <p data-bbox="226 1753 657 1778">Elektros tinklo dažnis: 50 Hz</p> <p data-bbox="226 1783 695 1807">Nominali įtampa: 3 x 400 V</p> <p data-bbox="226 1812 651 1836">Nominali srovė: 3.7 A</p> <p data-bbox="226 1841 639 1865">Cos fi – galios koeficientas: 0.85</p> <p data-bbox="226 1870 695 1895">Nominalios pavaros apsukos: 2785 rpm</p> <p data-bbox="226 1899 644 1924">Korpuso klasė (IEC 34-5): IP68</p> <p data-bbox="226 1928 608 1953">Izoliacijos klasė (IEC 85): F</p> <p data-bbox="226 1957 633 1982">Maitinimo kabelio ilgis: 5 m</p> <p data-bbox="226 1986 663 2011">Kabelio kištuko tipas: NONE</p> <p data-bbox="226 2049 277 2074">Kita:</p>

Kiekis	Aprašymas
	Neto masė: 11.9 kg Bendra masė: 13.9 kg Danijos VVS Nr.: 391273152 Švedijos RSK Nr.: 5885931 Suomijos LVI Nr.: 4822595 Kilmės šalis: HU Muitinės kodas: 84137021

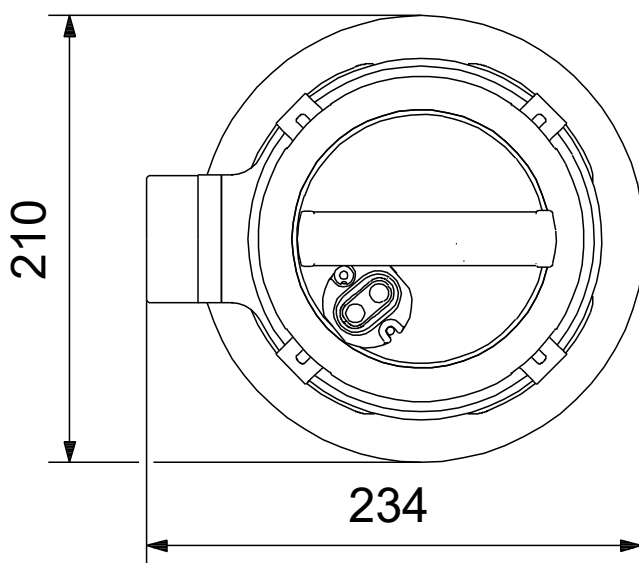
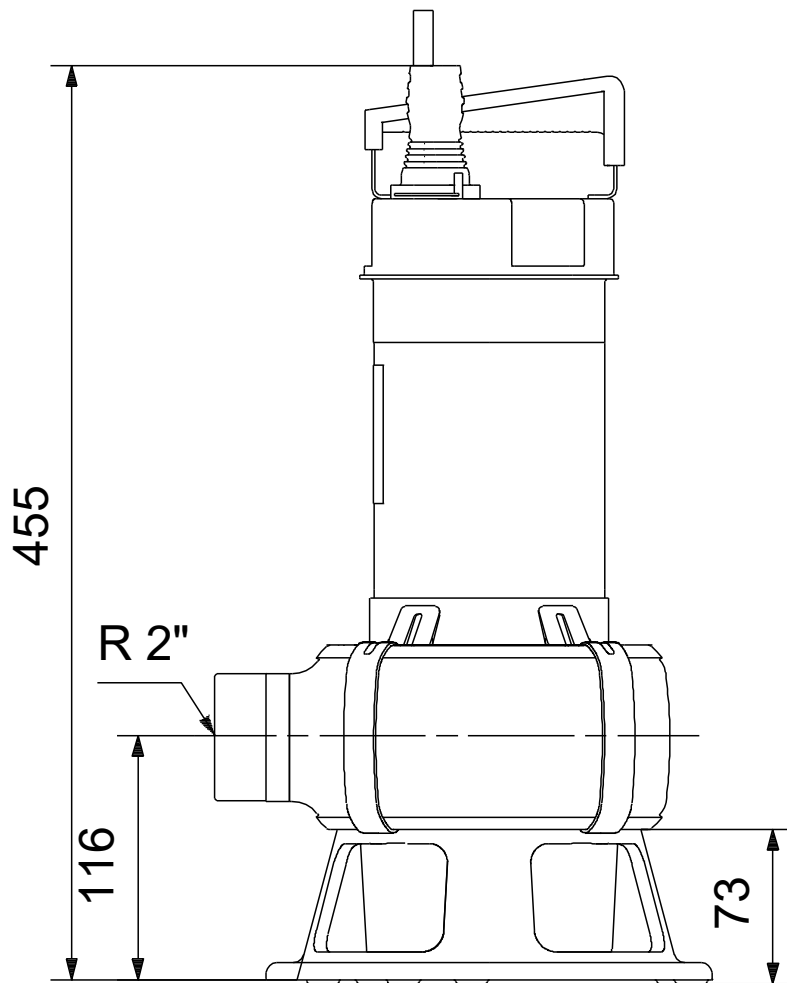
# 96004609 UNILIFT AP50B.50.15.3V 50 Hz



Aprašymas	Vertė
<b>Bendra informacija:</b>	
Produkto pavadinimas:	UNILIFT AP50B.50.15.3V
Produkto Nr.:	96004609
EAN numeris:	5700392895561
<b>Techniniai duomenys:</b>	
Maks. debitas:	8.61 l/s
Slėgio aukštis, maks.:	17 m
Darbarčio tipas:	VORTEX
Maks. dalelių dydis:	50 mm
<b>Medžiagos:</b>	
Siurblio korpusas:	Nerūdijantysis plienas
Siurblio korpusas:	EN 1.4301
Siurblio korpusas:	AISI 304
Darbaratis:	Nerūdijantysis plienas
Darbaratis:	EN 1.4301
Darbaratis:	AISI 304
<b>Įrengimas:</b>	
Aplinkos temperatūros intervalas:	0 .. 40 °C
Jungties tipas:	Rp
Jungties dydis:	2 inch
Maksimalus panardinimo gylis:	2 m
Sausas/šlapias įreng.:	S
Įrengimas:	horizontalus arba vertikalus
Automatinė jungiamoji mova:	Y
<b>Skystis:</b>	
Skystio temperatūros diapazonas:	0 .. 40 °C
Tankis:	998.2 kg/m <sup>3</sup>
<b>Elektrotechniniai duomenys:</b>	
Naudojama galia P1:	2.15 kW
Nominali galia - P2:	1.5 kW
Elektros tinklo dažnis:	50 Hz
Nominali įtampa:	3 x 400 V
Nominali srovė:	3.7 A
Cos fi – galios koeficientas:	0.85
Nominalios pavaros apsukos:	2785 rpm
Korpuso klasė (IEC 34-5):	IP68
Izoliacijos klasė (IEC 85):	F
Integruota variklio apsauga:	NĖRA
Šiluminė apsauga:	išor.
Maitinimo kabelio ilgis:	5 m
Kabelio kištuko tipas:	NONE
<b>Kita:</b>	
Neto masė:	11.9 kg
Bendra masė:	13.9 kg
Danijos VVS Nr.:	391273152
Švedijos RSK Nr.:	5885931
Suomijos LVI Nr.:	4822595
Kilmės šalis:	HU
Muitinės kodas:	84137021

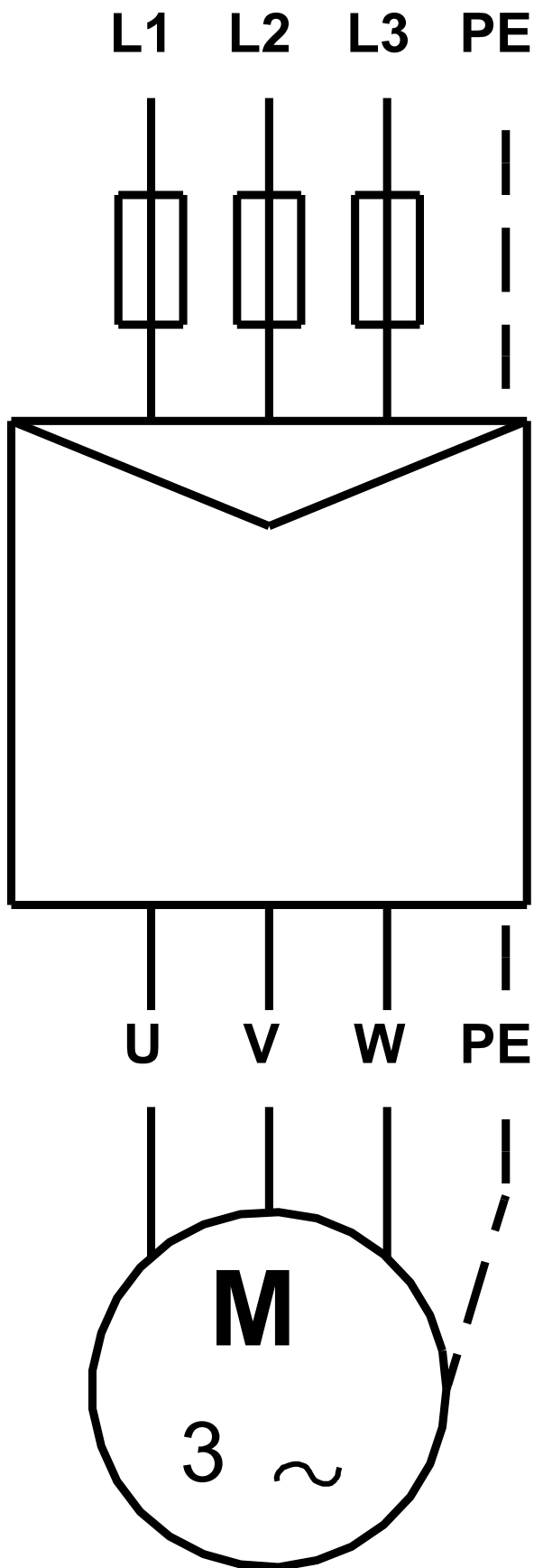


# 96004609 UNILIFT AP50B.50.15.3V 50 Hz



Atkreipkite dėmesį! Visi matmenys, jei nenurodyta kitaip, pateikti milimetrais.  
Atsakomybės apribojimas: šiame supaprastintame matmenų brėžinyje neparodytos visos detalės.

96004609 UNILIFT AP50B.50.15.3V 50 Hz



Atkreipkite dėmesį! Visi matmenys, jei nenurodyta kitaip, pateikti milimetrais.