


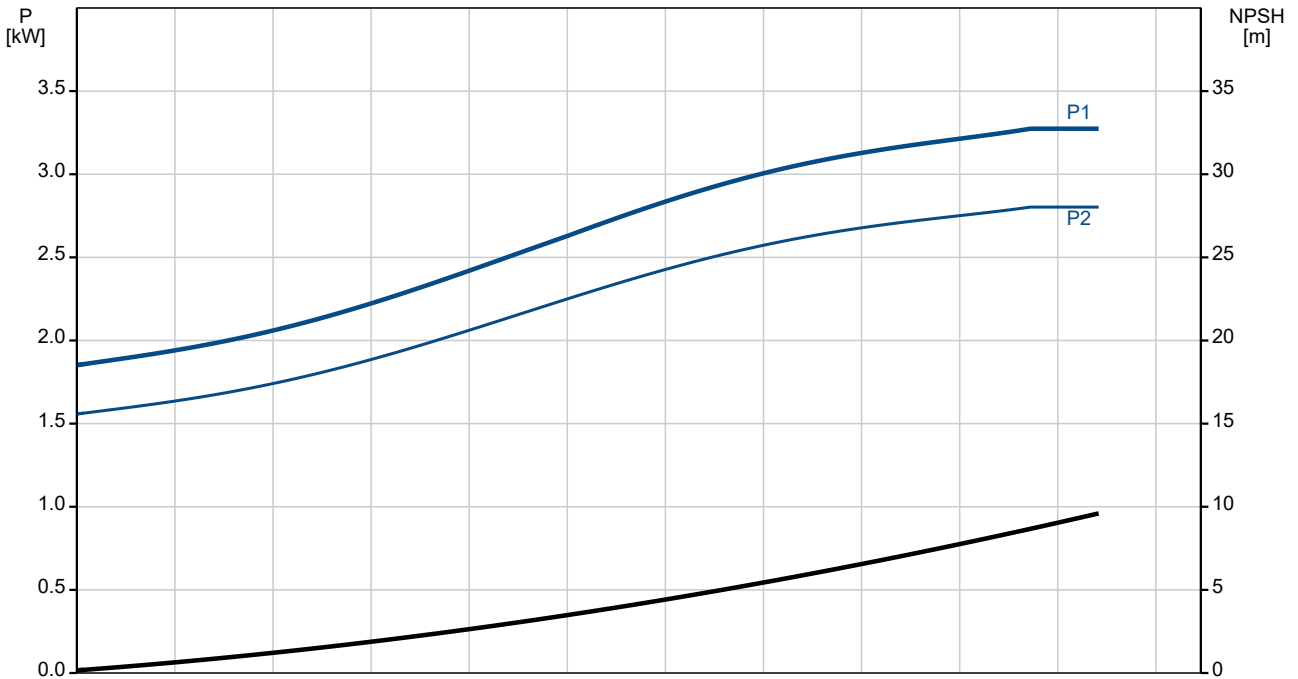
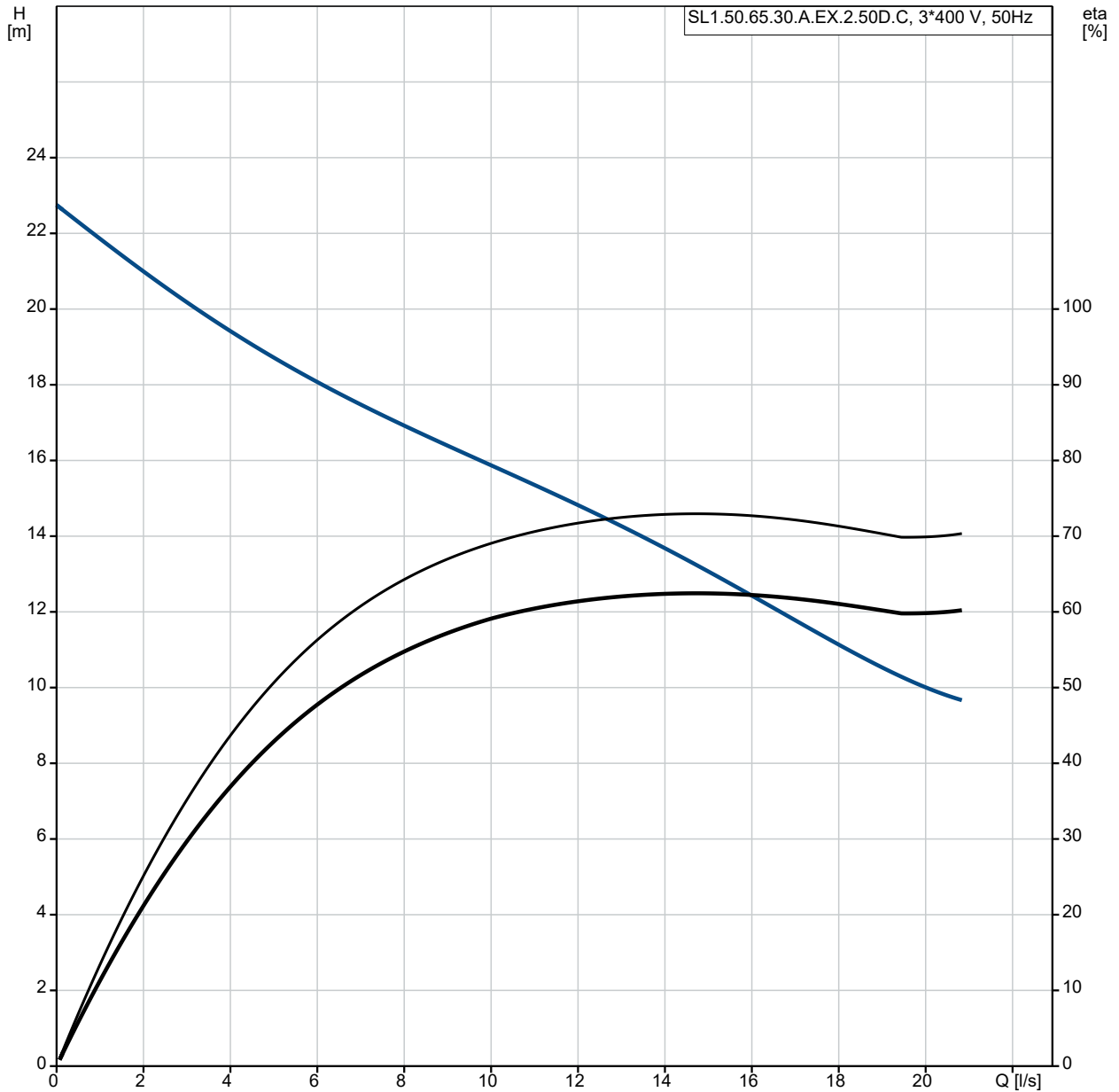


Kiekis	Aprašymas
1	<p data-bbox="228 159 533 188">SL1.50.65.30.A.EX.2.50D.C</p> <div data-bbox="316 208 512 517">  </div> <p data-bbox="619 506 1307 530" style="text-align: center;">Atkreipkite dėmesį! Paveikslėlyje parodytas produktas gali skirtis nuo tikrojo</p> <p data-bbox="228 539 497 564">Produkto Nr.: 98626483</p> <p data-bbox="228 600 1326 651">Nesavisiurbis, vienpakopis, išcentrinis siurblys skirtas siurbti nuotekas, technologinį vandenį ir nevalytą kanalizacijos vandenį.</p> <p data-bbox="228 658 1437 757">Panardintas siurblys gali dirbti su pertraukomis arba nuolat. Revoliucinis „S-tube®“ darbaratis laisvai praleidžia iki 50 mm skersmens sferinius objektus ir tinka nuotekoms, kuriose gali būti iki 3 % sausų medžiagų. Unikali nerūdijančio plieno apkabos sistema leidžia greitai ir lengvai atjungti siurbį nuo variklio dalies atliekant techninę siurblio priežiūrą. Tam nereikia jokių specialių įrankių. Vamzdžiai prijungiami DIN flanšais.</p> <p data-bbox="228 770 617 795">Siurblys yra skirtas sprogiai aplinkai.</p> <p data-bbox="228 799 553 831">Kiti produkto duomenys</p> <p data-bbox="228 835 855 862">Tipinės naudojimo sritys yra skysčių transportavimas, pvz.:</p> <ul data-bbox="264 866 943 981" style="list-style-type: none"> - dideli drenažo ir paviršinio vandens kiekiai - buitinis kanalizacijos vanduo su tualetų nuotekomis - komercinių pastatų kanalizacijos vanduo be tualetų nuotekų - pramoninės nuotekos, kuriose yra dumblo <p data-bbox="228 1012 639 1039">Siurblys puikiai tinka šiems objektams:</p> <ul data-bbox="264 1043 647 1158" style="list-style-type: none"> - komunalinių tinklų siurblynės - viešieji pastatai - daugiabučiai gyvenamieji namai - gamyklos <p data-bbox="228 1189 1420 1240">Siurblys tinka tiek laikinam, tiek stacionariam įrengimui laisvai pastatant ant žiedinio stovo arba ant automatinės movos sistemos.</p> <p data-bbox="228 1247 341 1279">Siurblys</p> <p data-bbox="228 1283 1010 1310">Siurblio korpusas, variklis ir darbaratis pagaminti iš ketaus (EN-GJL-250).</p> <p data-bbox="228 1314 866 1341">Visi ketinių dalių paviršiai yra apsaugoti kataforezine danga.</p> <p data-bbox="228 1346 1426 1397">Po to ketinių dalių paviršiai yra nudažyti mažai kenkiančiais aplinkai milteliniais dažais (tipas NCS 9000N (juodi), blizgumas 30, sluoksnio storis 100 µm), kurie užtikrina gerą apsaugą nuo smūgių ir korozijos.</p> <p data-bbox="228 1402 1278 1429">Siurblys surenkamas iš jau nudažytų dalių, kad tarpeliuose tarp dalių neatsirasėtų rūdžių ar apnašų.</p> <p data-bbox="228 1433 1426 1532">„S-tube®“ darbaratis užtikrina laisvą pralaidumą per darbaratį ir siurblio korpusą ir natūraliai pratęsia prie siurblio prijungtą vamzdį. „S-tube®“ darbaratis yra skysčio subalansuojamas vamzdžio formos kanalinis darbaratis, sumontuotas siurblio korpuse, atitinkančiame vamzdžio formą, taip užtikrinant, kad nebūtų pasipriešinimo ar nepasiekiamų zonų.</p> <p data-bbox="228 1543 1450 1619">„S-tube®“ konstrukcijos esmė yra paprastumas, joje nėra jokių pjaunančių ar judančių dalių, kurios per laiką galėtų susidėvėti, todėl nuolat išlaikomas didelis efektyvumas. Paprasta konstrukcija reiškia mažesnes viso tarnavimo laiko sąnaudas, nes sumažėja dilimas ir būna mažiau užsikimšimų.</p> <div data-bbox="248 1671 416 1928">  </div> <p data-bbox="228 1977 1450 2054">Veleno sandariklį sudaro du mechaniniai sandarikliai, užtikrinantys patikimą siurbiamo skysčio ir variklio atskyrimą. Veleno sandarikliai yra vieno modulio kasetinėje veleno sandariklio sistemoje, kurią galima pakeisti vietoje, nenaudojant jokių specialių įrankių.</p>

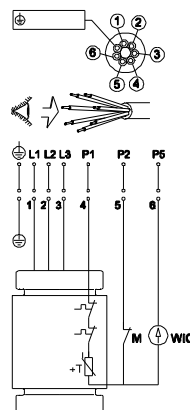
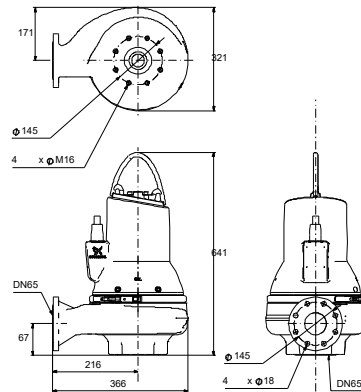
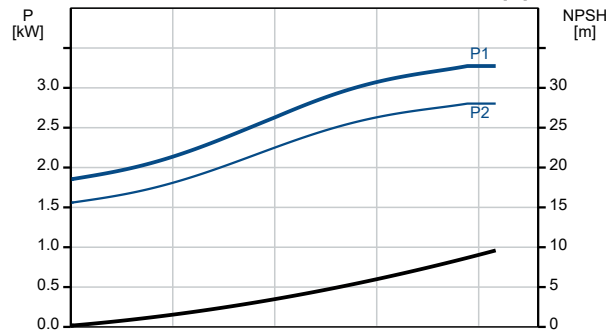
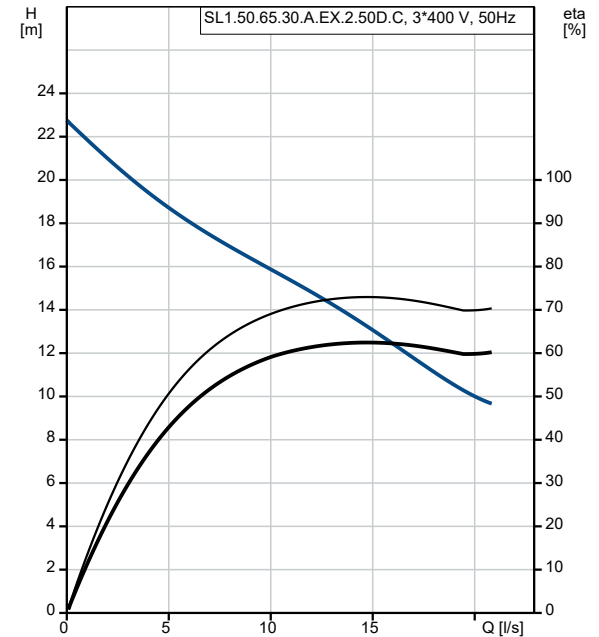
Kiekis	Aprašymas
	<p>Pirminį ir antrinį sandariklį apjungus į kasetinę veleno sandariklio sistemą, sutrumpėjo montavimo ilgis lyginant su įprastiniais veleno sandarikliais.</p> <ul style="list-style-type: none"> - Pirminis sandariklis: silicio karbidas / silicio karbidas (SiC/SiC) - Antrinis sandariklis: Anglis / keramika <p>Veleno sandariklis yra dvikryptis, t.y. jis gerai veikia ir atgalinio tekėjimo per siurblių atveju.</p>  <p>Siurblys yra aprobuotas pagal CE EN12050-2, ATEX. Siurblys yra aprobuotas montavimui sprogoje aplinkoje. Tai patvirtina šie sertifikatai:</p> <ul style="list-style-type: none"> - ATEX (ES): KEMA08ATEX0125X - IECEX: IECEX KEM08.0039X <p>Sertifikatas išduotas pagal ATEX direktyvą (94/9/EB).</p> <p>Sistemoms, kuriose yra sprogo pavojus, arba kitais atvejais, kai to reikia, siurblys turi žemiau nurodytą saugumo sprogoje aplinkoje klasifikaciją.</p> <p>Per elektros tinklą maitinamas siurblys be jutiklio: II2 G Ex cd IIB T3, T4 Gb</p> <p>Per elektros tinklą maitinamas siurblys su jutikliu: II2 G Ex cd mb IIB T3, T4 Gb</p> <p>Per dažnio keitiklį maitinamas siurblys be jutiklio: II2 G Ex cd IIB T3, T4 Gb</p> <p>Per dažnio keitiklį maitinamas siurblys su jutikliu: II2 G Ex cd mb IIB T3, T4 Gb</p> <p>Pastaba. Sprogiai aplinkai skirti siurbLIAI visada turi būti pilnai panardinti.</p> <p>Variklis</p> <p>Variklis yra visiškai uždaras, nepraleidžiantis vandens ir tiekiamas su 10 m maitinimo kabeliu. Nerūdijančiojo plieno kištukas pritvirtintas veržle. Ši veržlė ir O žiedai apsaugo nuo skysčio prasiskverbimo.</p> <p>Kištukas yra padengtas poliuretanu, kuris užtikrina nelaidų vandeniui ir patvarų kabelio laidų užsandarinimą. Tai apsaugo nuo vandens prasiskverbimo į variklį per kabelį, jei jis būtų pažeistas, arba būtų neatsargiai elgiamasi su kabelių įrengimo arba techninės priežiūros metu.</p> <p>Kompaktiška variklio konstrukcija su trumpu velenu sumažina vibracijas ir padidina veleno sandariklio ir rutulinių guolių tarnavimo laiką.</p> <p>Variklis turi integruotą terminę apsaugą, saugančią jį nuo perkaitimo ir užtikrinančią patikimumą.</p> <p>Siurblys turi šiuos jutiklius:</p> <ul style="list-style-type: none"> - Variklio kameroje esantis skaitmeninis drėgmės daviklis seka, ar į variklio kamerą nepateko drėgmės. Jei variklio kameroje aptinkama drėgmės, daviklis suveikia ir perduoda įspėjimą į jutiklių modulį. - Alyvos kameroje esantis jutiklis seka, ar į siurblių iš skysčio pusės nepateko vandens. Jis duoda signalą, jei vandens kiekis yra už normalaus diapazono ribų (įspėjimas), ir jei alyvos kameroje yra oro (aliarmas). <p>Siurblys suprojektuotas dirbti valdomomis apsukomis, kad būtų užtikrintas minimalus energijos vartojimas. Kad vamzdžiuose nesikauptų nuosėdos, rekomenduojama, kad valdomų apsukų siurblys dirbtų apsukų intervale nuo 30 % iki 100 %, o skysčio greitis būtų didesnis kaip 1 m/s.</p> <p>Valdikliai:</p> <p>Drėgmės jutiklis: su drėgmės jutikliu</p> <p>Vandens kiekio alyvoje jutiklis: su vandens alyvoje jutikliu</p> <p>Skystis:</p> <p>Maks. skysčio temperatūra: 40 °C</p> <p>Tankis: 998.2 kg/m³</p> <p>Techniniai duomenys:</p> <p>Darbaračio tipas: S VAMZDIS</p> <p>Maksimalus dalelių dydis: 50 mm</p> <p>Pirminis veleno sandariklis: SiC/SiC</p> <p>Sertifikatai ant vardinės plokštelės: CE EN12050-2, ATEX</p> <p>Kreivės tikslumas: ISO9906:2012 3B2</p> <p>Medžiagos:</p> <p>Siurblio korpusas: Ketus EN 5.1301 EN-GJL-250</p>

Kiekis	Aprašymas
	<p>Darbaratis: Ketus EN 5.1301 EN-GJL-250</p> <p>Variklis: EN-GJL-250</p> <p>Įrengimas:</p> <p>t maks. aplink.: 40 °C</p> <p>Maksimalus darbinis slėgis: 6 bar</p> <p>Standartinis flanšas: DIN</p> <p>Siurblio įvadas: 65</p> <p>Siurblio išvadas: 65</p> <p>Slėgis: PN 10</p> <p>Maksimalus panardinimo gylis: 20 m</p> <p>Automatinė jungiamoji mova: 96090992</p> <p>Rėmo dydis: B</p> <p>Elektrotechniniai duomenys:</p> <p>Naudojama galia - P1: 3.8 kW</p> <p>Nominali galia - P2: 3 kW</p> <p>Elektros tinklo dažnis: 50 Hz</p> <p>Nominali įtampa: 3 x 380-415 V</p> <p>Leistini įtampos svyravimai: +10/-10 %</p> <p>Maks. paleidimų skaičius per valandą: 20</p> <p>Nominali srovė: 6.9-6.7 A</p> <p>Cos fi – galios koeficientas: 0.85</p> <p>Cos fi - esant 3/4 apkrovai: 0.79</p> <p>Cos fi - esant 1/2 apkrovai: 0.67</p> <p>Nominalios apskukos: 2909 rpm</p> <p>Variklio našumas esant pilnai apkrovai: 85.6 %</p> <p>Variklio naudingumo koeficientas esant 3/4 apkrovos: 85.6 %</p> <p>Variklio naudingumo koeficientas esant 1/2 apkrovos: 84.0 %</p> <p>Polių skaičius: 2</p> <p>Paleidimo būdas: tiesioginis</p> <p>Korpuso klasė (IEC 34-5): IP68</p> <p>Izoliacijos klasė (IEC 85): H</p> <p>Skirtas sprogtai aplinkai: taip</p> <p>Kabelio ilgis: 10 m</p> <p>Kabelio tipas: LYNIFLEX</p> <p>Kita:</p> <p>Neto masė: 93.1 kg</p> <p>Kilmės šalis: HU</p> <p>Muitinės kodas: 84137021</p>

98626483 SL1.50.65.30.A.EX.2.50D.C 50 Hz

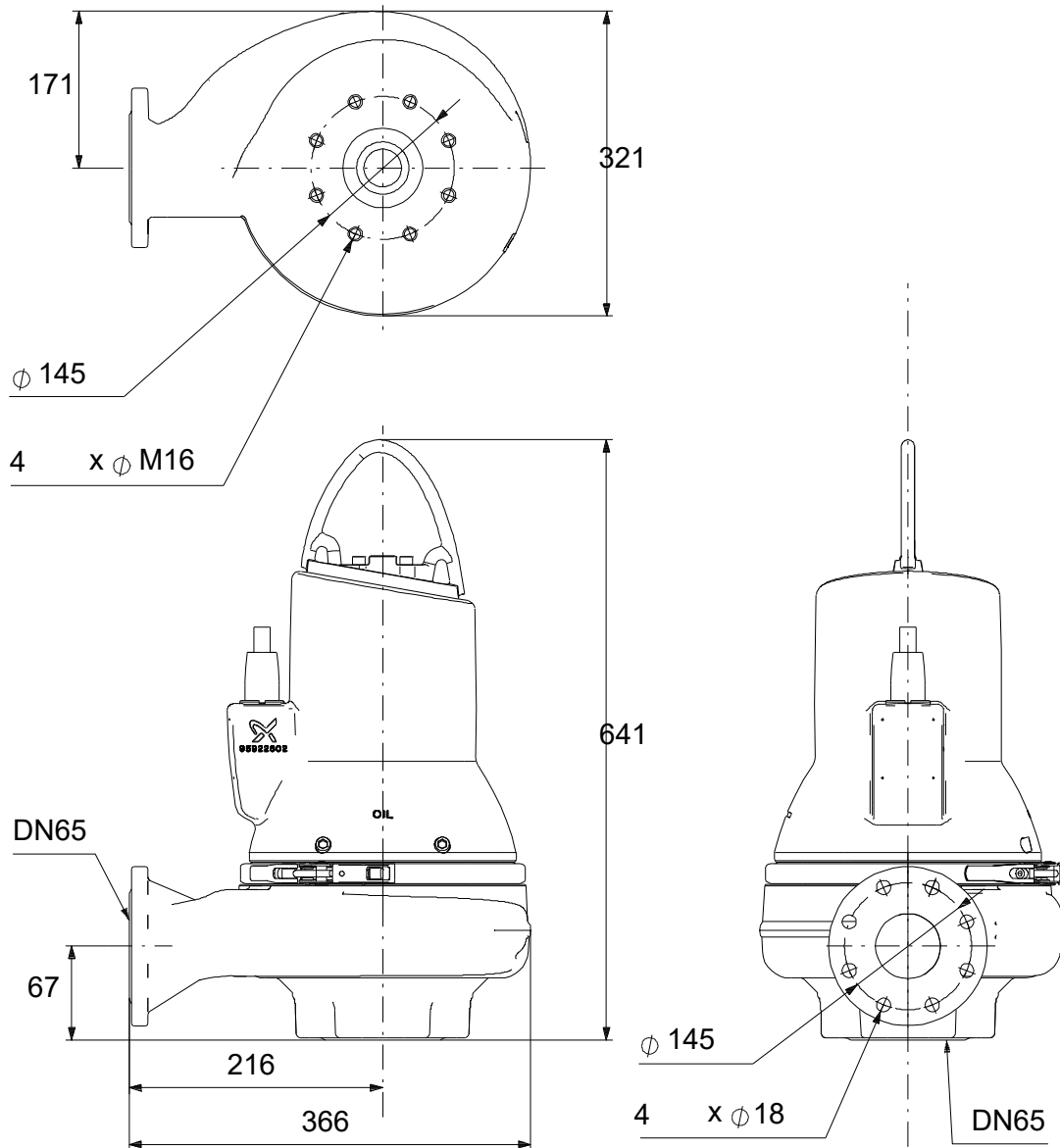


Aprašymas	Vertė
Bendra informacija:	
Produkto pavadinimas:	SL1.50.65.30.A.EX.2.50D.C
Produkto Nr.:	98626483
EAN numeris:	5711498473492
Techniniai duomenys:	
Maks. debitas:	19.4 l/s
Maks. debitas:	19.4 l/s
Maks. slėgio aukštis:	22.7 m
Darbarčio tipas:	S VAMZDIS
Maksimalus dalelių dydis:	50 mm
Pirminis veleno sandariklis:	SIC/SIC
Sertifikatai ant vardinės plokštelės:	CE EN12050-2, ATEX
Kreivės tikslumas:	ISO9906:2012 3B2
Aušinimo gaubtas:	be aušinimo gaubto
Medžiagos:	
Siurblio korpusas:	Ketus
Siurblio korpusas:	EN 5.1301 EN-GJL-250
Darbaratis:	Ketus
Darbaratis:	EN 5.1301 EN-GJL-250
Variklis:	EN-GJL-250
Įrengimas:	
t maks. aplink.:	40 °C
Maksimalus darbinis slėgis:	6 bar
Standartinis flanšas:	DIN
Siurblio įvadas:	65
Siurblio išvadas:	65
Slėgis:	PN 10
Maksimalus panardinimo gylis:	20 m
Sausas/šlapias įreng.:	SUBMERGED
Įrengimas:	Vertical
Automatinė jungiamoji mova:	96090992
Rėmo dydis:	B
Skystis:	
Maks. skystio temperatūra:	40 °C
Tankis:	998.2 kg/m ³
Elektrotechniniai duomenys:	
Naudojama galia - P1:	3.8 kW
Nominali galia - P2:	3 kW
Elektros tinklo dažnis:	50 Hz
Nominali įtampa:	3 x 380-415 V
Leistini įtampos svyravimai:	+10/-10 %
Maks. paleidimų skaičius per valandą:	20
Nominali srovė:	6.9-6.7 A
Cos fi – galios koeficientas:	0.85
Cos fi - esant 3/4 apkrovai:	0.79
Cos fi - esant 1/2 apkrovai:	0.67
Nominalios apskukos:	2909 rpm
Variklio našumas esant pilnai apkrovai:	85.6 %
Variklio naudingumo koeficientas esant 3/4 apkrovos:	85.6 %
Variklio naudingumo koeficientas esant 1/2 apkrovos:	84.0 %
Polių skaičius:	2
Paleidimo būdas:	tiesioginis
Korpuso klasė (IEC 34-5):	IP68
Izoliacijos klasė (IEC 85):	H
Skirtas sprogiui aplinkai:	taip
Integruota variklio apsauga:	Pt1000
Kabelio ilgis:	10 m
Kabelio tipas:	LYNIFLEX
Valdikliai:	
Valdymo dėžutė:	nėra
Drėgmės jutiklis:	su drėgmės jutikliu



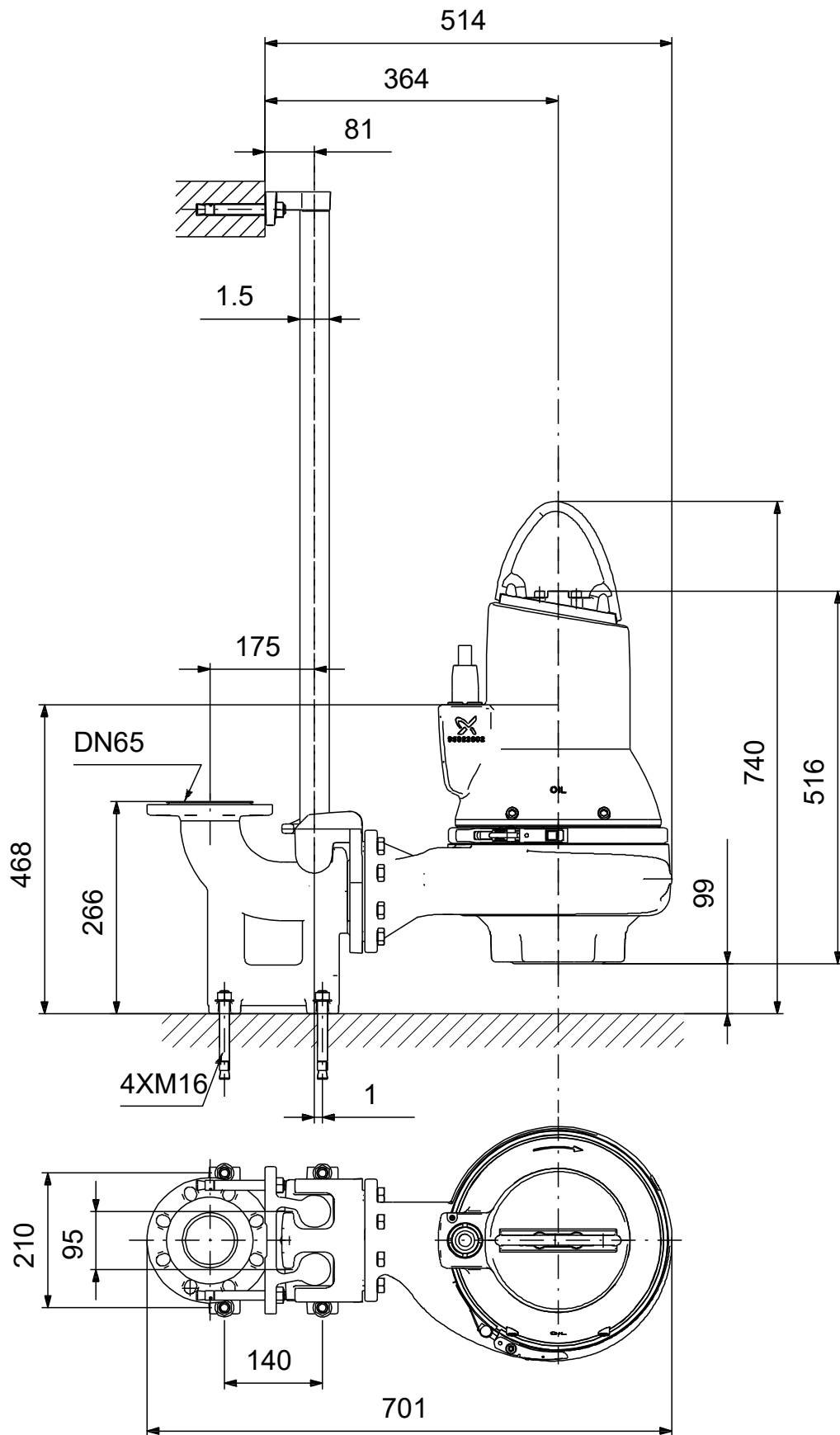
Aprašymas	Vertė
Vandens kiekio alyvoje jutiklis:	su vandens alyvoje jutikliu
Kita:	
Neto masė:	93.1 kg
Kilmės šalis:	HU
Muitinės kodas:	84137021

98626483 SL1.50.65.30.A.EX.2.50D.C 50 Hz



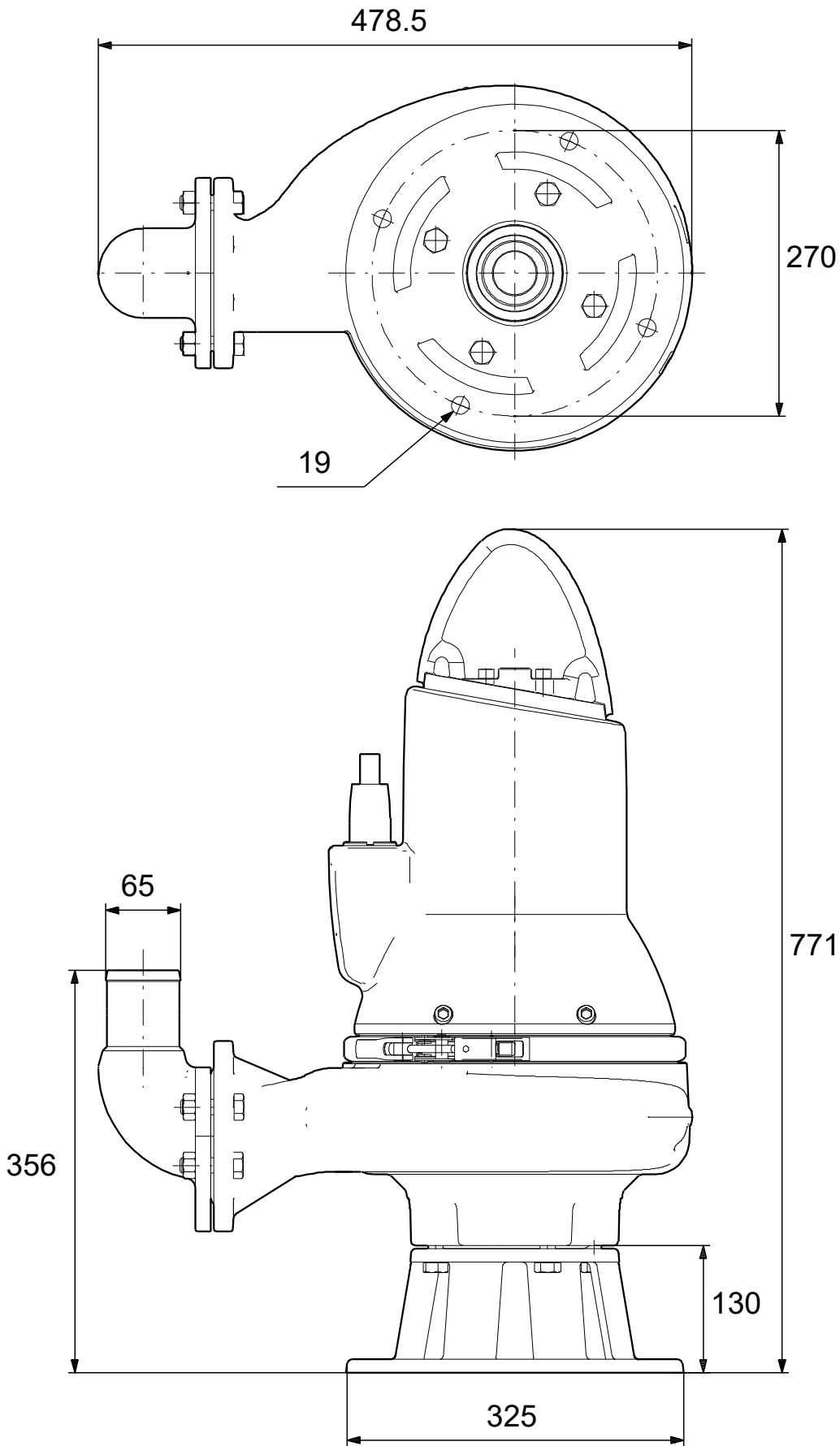
Atkreipkite dėmesį! Visi matmenys, jei nenurodyta kitaip, pateikti milimetrais.
Atsakomybės apribojimas: šiame supaprastintame matmenų brėžinyje neparodytos visos detalės.

98626483 SL1.50.65.30.A.EX.2.50D.C 50 Hz



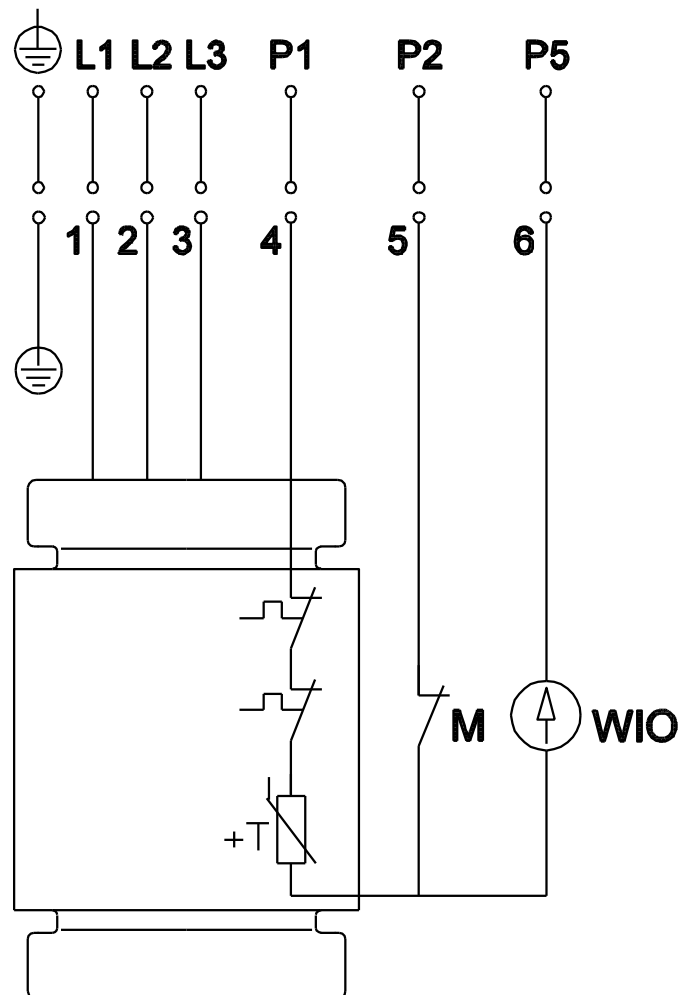
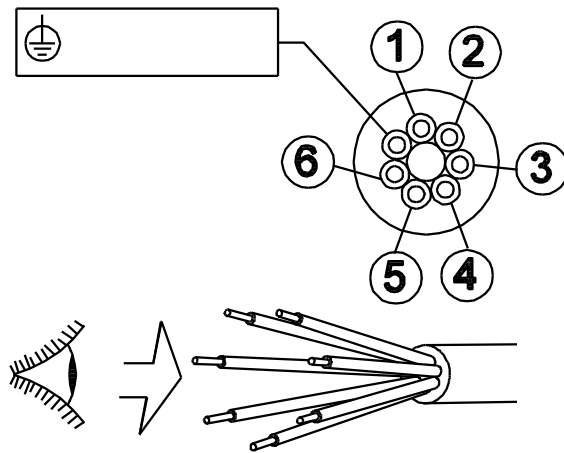
Atkreipkite dėmesį! Visi matmenys, jei nenurodyta kitaip, pateikti milimetrais.
Atsakomybės apribojimas: šiame supaprastintame matmenų brėžinyje neparodytos visos detalės.

98626483 SL1.50.65.30.A.EX.2.50D.C 50 Hz



Atkreipkite dėmesį! Visi matmenys, jei nenurodyta kitaip, pateikti milimetrais.
Atsakomybės apribojimas: šiame supaprastintame matmenų brėžinyje neparodytos visos detalės.

98626483 SL1.50.65.30.A.EX.2.50D.C 50 Hz



Atkreipkite dėmesį! Visi matmenys, jei nenurodyta kitaip, pateikti milimetrais.