

Duomenų lapas

Hidraulinės įrangos duomenys

Maksimalus darbinis slėgis P_N	3 bar
Darbaračio konstrukcijos tipas	Laisvosios srovės darbaratis
Laisvasis hidraulikos praėjimo skersmuo	44 mm
Didž. panardinimo gylis	7 m
Min. darbinės terpės temperatūra T_{min}	3 °C
Maks. darbinės terpės temperatūra T_{max}	40 °C
Min. aplinkos temperatūra T_{min}	3 °C
Maks. aplinkos temperatūra T_{max}	40 °C

Variklio duomenys

Maitinimo įtampa	3~400 V, 50 Hz
Įtampos nuokrypis	±10 %
Galios faktorius $\cos \varphi$	0.84
Nominali variklio galia P_2	2,5 kW
Vartojamoji galia P_{1max}	3200 W
Vardinė srovė I_N	5,5 A
Paleidimo srovė I	31 A
Įjungimo būdas	Tiesioginis tinkle (DOL)
Nominalios apsukos n	2848 1/min
Maks. įsijungimo dažnis t	60 1/h
Izoliacijos klasė	F
Apsaugos klasė	IP68
Darbo režimas (panardinus)	S1
Darbo režimas (nepanardinus)	S2-15 min.

Kabelis

Sujungimo kabelio ilgis	10 m
Kabelio tipas	H07RN-F
Kabelio skerspjūvis	6G1 mm ²
Tinklo kištukas	ne
Jungimo kabelio tipas	Atjungiamas

Įranga/funkcija

Plūdinis jungiklis	ne
Apsaugos nuo sprogo tipo	-
Variklio apsauga	Bimetalas

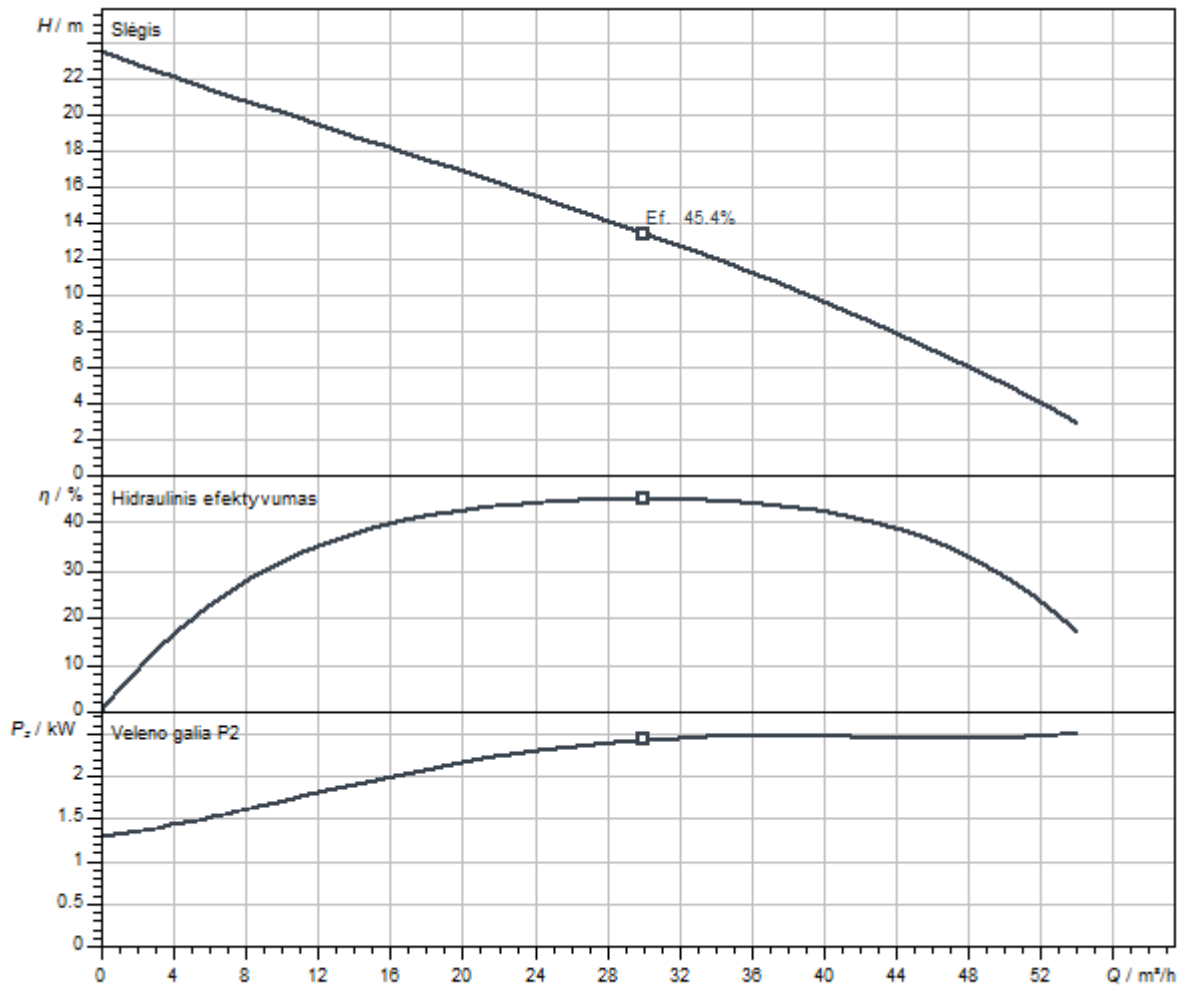
Medžiagos

Siurblio korpusas	PP-GF30
Darbaratis	PP-GF30
Sandariklio medžiaga iš siurblio pusės	QQPGG
Sandariklio medžiaga iš variklio pusės	BXPFF
Sandariklio medžiaga	NBR
Variklio medžiaga	nerūdijantysis plienas

Montavimo matmenys

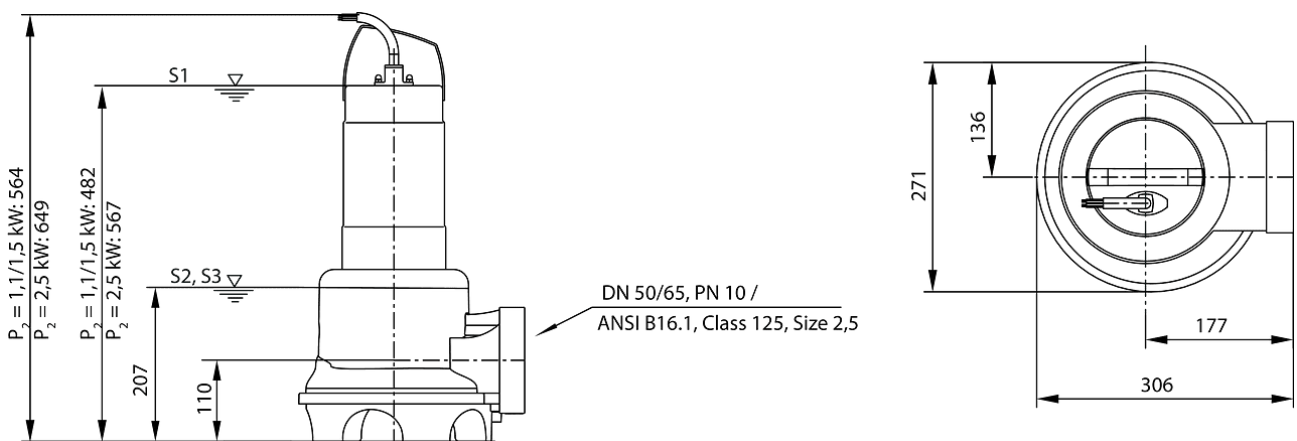
Vamzdžio jungtis slėgio pusėje	DN 65
--------------------------------	-------

Kreivės



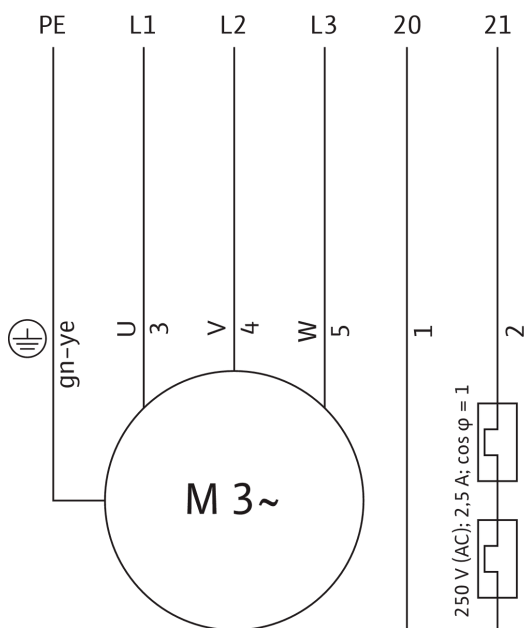
Matmenys ir brėžiniai

Wilo-Rexa UNI V06.. - kilnojamas panardinamas montavimas



Gnybtų išdėstymo schema

Rexa FIT



Aprašymas

Visiškai užliejamas nuotekų panardinamasis siurblys stacionariam arba kilnojamajam panardinamajam montavimui nutekamųjų vandenų ir nuotekų su fekalijomis pumpavimui (EN 12050-1 taikymo sritis). Hidraulikos korpusas ir darbaratis iš kopolimero, variklio korpusas iš nerūdijančiojo plieno. Slėgio įvadas su horizontaliu slėgio atvamzdžiu ir flanšine jungtimi, su

integruotu tvirtinimo elementu ir plokščiaja tarpine. Trifazis pumpuojama terpe aušinamas variklis su dvigubu sandarikliu, nerūdijančiojo plieno korpusu ir terminės variklio kontrolės įtaisu. Atjungiamas sujungimo kabelis neizoliuotu galu. Visi agregatai – be EX sertifikato.

Eksplotavimo duomenys

Padavimo aukštis, maks. H	23,5 m
-----------------------------	--------

Produkto duomenys

Darbaračio konstrukcijos tipas	Laisvosios srovės darbaratis
Laisvasis hidraulikos praėjimo skersmuo	44 mm
Maksimalus darbinis slėgis P_N	3 bar
Didž. panardinimo gylis	7 m
darbinės terpės temperatūra T	3 °C

Variklio duomenys

Variklio konstrukcija	Panardinamasis variklis – aušinamas oru
Maitinimo įtampa	3–400 V, 50 Hz
Įtampos nuokrypis	±10 %
Galios faktorius $\cos \varphi$	0.84
Nominali variklio galia P_2	2,5 kW
Vartojamoji galia $P_{1\max}$	3,20 kW
Vardinė srovė I_N	5,5 A
Paleidimo srovė I	31 A
Įjungimo būdas	Tiesioginis tinkle (DOL)
Polių skaičius	2
Nominalios apsuokos n	2848 1/min
Maks. įsijungimo dažnis t	60 1/h
Izoliacijos klasė	F
Apsaugos klasė	IP68
Darbo režimas (panardinus)	S1
Darbo režimas (napanardinus)	S2-15 min.

Kabelis

Sujungimo kabelio ilgis	10 m
Kabelio tipas	H07RN-F
Kabelio skerspjūvis	6G1 mm ²
Tinklo kištukas	ne
Jungimo kabelio tipas	Atjungiamas

Įranga/funkcija

Plūdinis jungiklis	ne
Smulkintuvas	ne
Apsaugos nuo sprogo tipo	-
Variklio apsauga	Bimetalas
Variklio sandarumo kontrolė	ne
Sandinimo kameros sandarumo kontrolė	Pasirinktinai
Nuotėkio kameros sandarumo kontrolė	ne

Medžiagos

Siurblio korpusas	PP-GF30
Darbaratis	PP-GF30
Velenas	nerūdijantysis plienas
Sandariklio medžiaga iš siurblio pusės	QQPGG
Sandariklio medžiaga iš variklio pusės	BXPFF
Sandariklio medžiaga	NBR
Variklio medžiaga	nerūdijantysis plienas

Montavimo matmenys

Vamzdžio jungtis įsiurbimo pusėje	-
Vamzdžio jungtis slėgio pusėje	DN 65

Informacija apie užsakymo pateikimą

Gamintojas	Wilo
Produkto žymėjimas	Rexa UNI V06/T25-540
Grynoji masė (apyt.) <i>m</i>	23,8 kg
Prekės numeris	6082145