

**Kiekis** | **Aprašymas**

1

**SBA 3-35 AW****Atkreipkite dėmesį! Paveikslėlyje parodytas produktas gali skirtis nuo tikrojo**Produkto Nr.: [97896288](#)

Grundfos SBA 3-35 AW yra „viskas viename“ panardinamasis siurblys, skirtas pumpuoti švarų vandenį buitiniam naudojimui.

SBA yra sukurtas pagal patikimus SB siurblius ir tiekiamas su integruotu valdymo bloku.

Dėl to nereikia naudoti išorinį siurblio valdiklio.

Panardintas siurblys dirba tyliai, todėl yra begarsė alternatyva ant paviršiaus montuojamiems siurbliams.

Siurblys pagamintas iš aukštos kokybės kompozicinių ir nerūdijančio plieno medžiagų, atsparių korozijai.

SBA 3-35 AW yra aprūpintas 15 m kabeliu, o didžiausias įrengimo gylis yra 10 m žemiau vandens lygio, skysčio temperatūra svyruoja nuo 0 °C iki 40 °C.

Siurblys įsijungia automatiškai, kai slėgis vamzdyne nukrenta žemiau 2,2 baro.

SBA 3-35 AW idealiai tinka darbiui šulinyje ar grunto rezervuaruose, nes kietosios dalelės nepatenka į siurblį. Didžiausias dalelių dydis yra 1 mm.

Siurblyje sumontuotas plūdinis jungiklis, kuris užtikrina automatinį siurblio įjungimą / sustabdymą ir suteikia apsaugą nuo sausos eigos.

Siurblys turi šoninę įleidimo angą / lanksčią žarną su plūduriuojančiu siurbimo filtru.

Vienfazis modelis yra veiksmingai apsaugotas nuo bet kokio atsitiktinio perkrovimo, naudojant įmontuotą šiluminę apsaugą.

Siurblys turi įmontuotą šiluminę apsaugą, kuri nedelsiant sustabdo siurblį, jei jis perkaista. Atvėsus, siurblys automatiškai vėl įsijungia, kai pasiekia normalią temperatūrą.

**Skystis:**

Siurbiamas skystis: Vanduo

Skysčio temperatūros diapazonas: 0 .. 40 °C

Skysčio temperatūra eksploataavimo metu: 20 °C

Tankis: 998.2 kg/m<sup>3</sup>**Techniniai duomenys:**Nominalus debitas: 2.76 m<sup>3</sup>/h

Nominalus slėgio aukštis: 25.2 m

Maks. dalelių dydis: 1 mm

Sertifikatai: CE, VDE, WEEE

Kreivės tikslumas: ISO9906:2012 3B

Return valve: YES

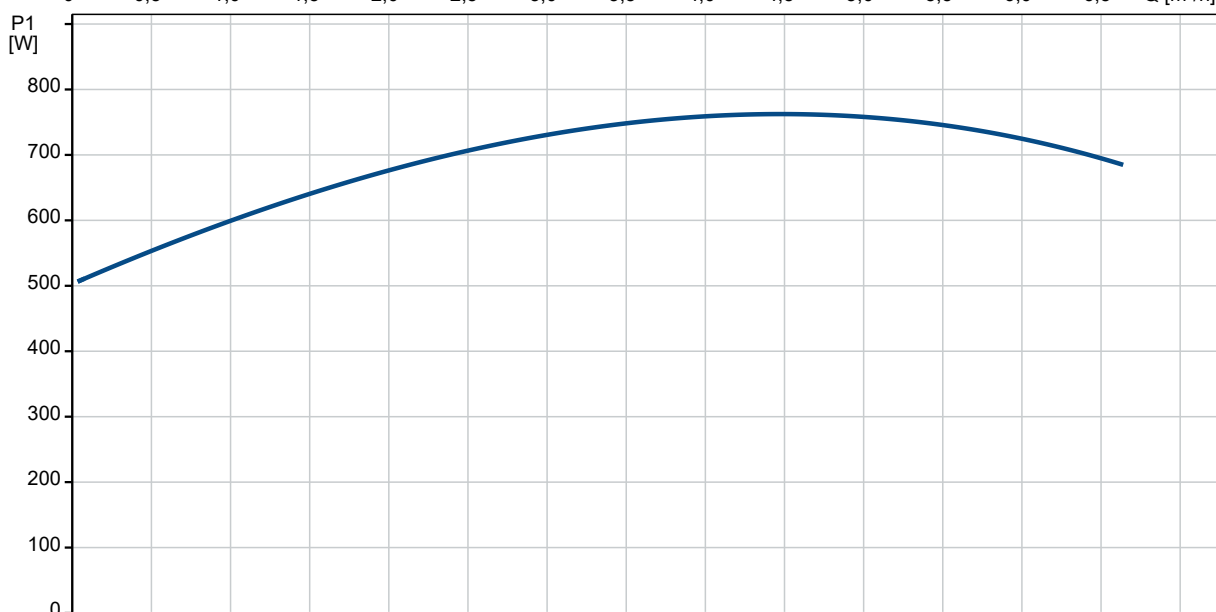
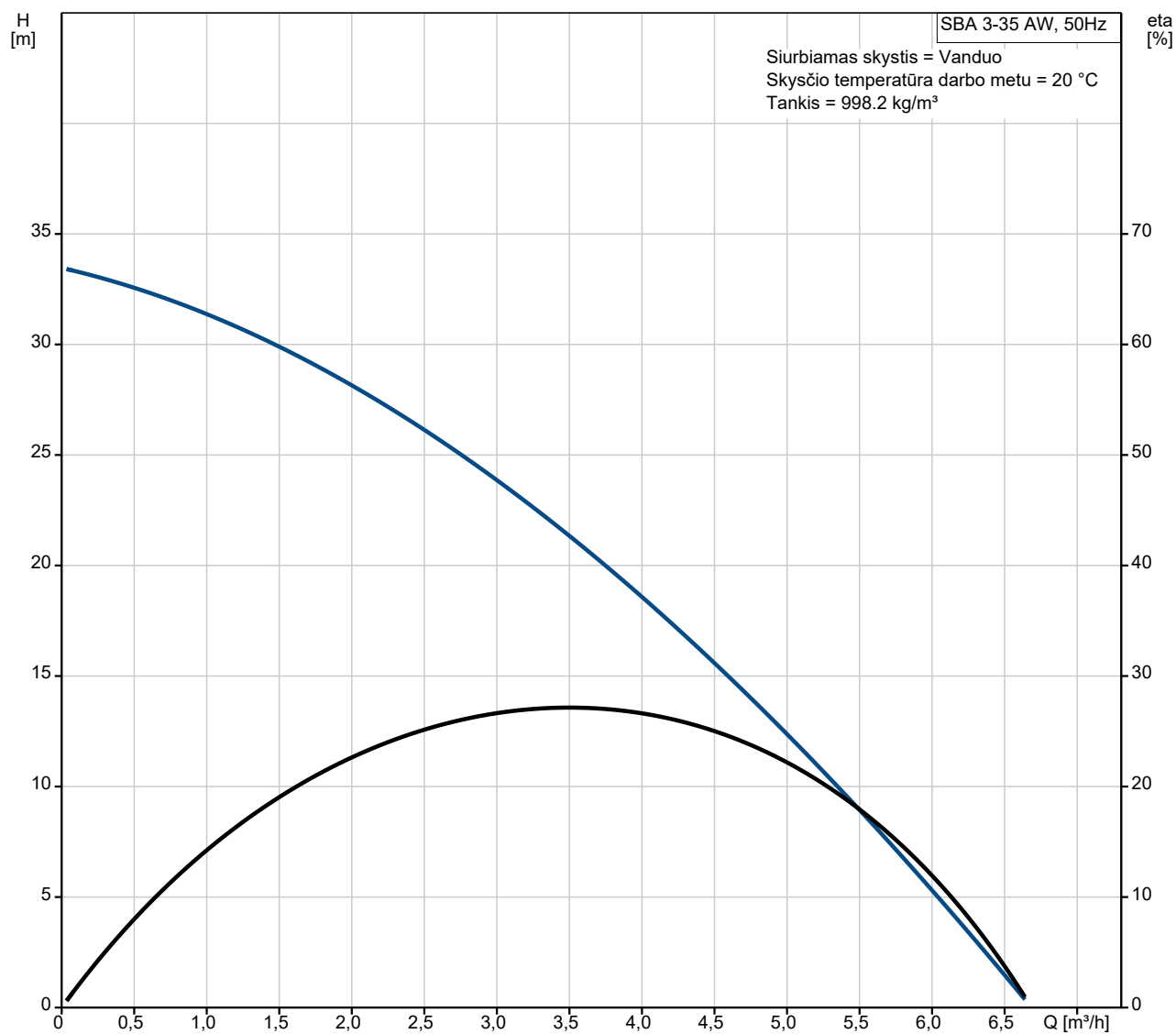
Adjustable start pressure: N

Paleidimo slėgis: 1.5 bar

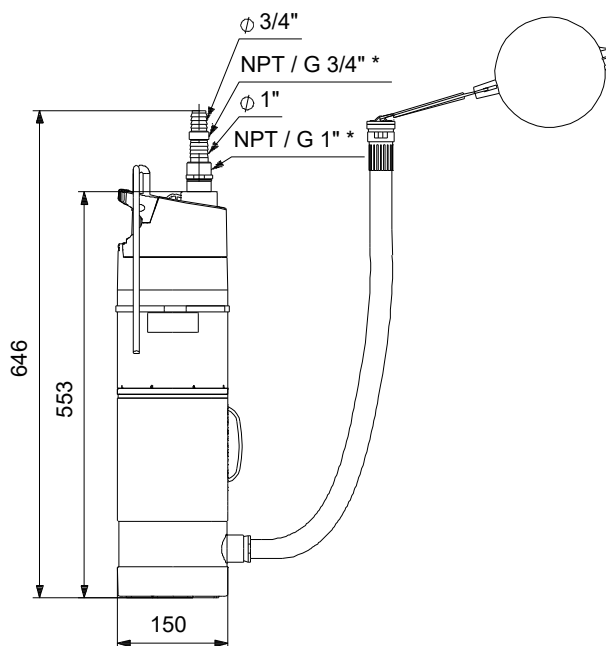
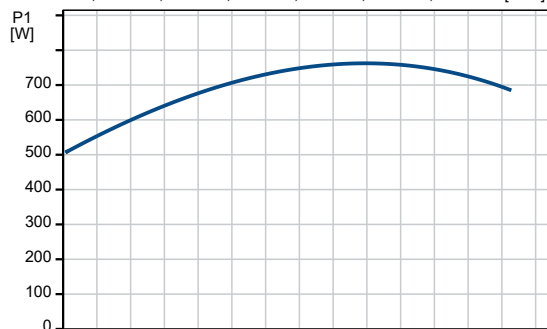
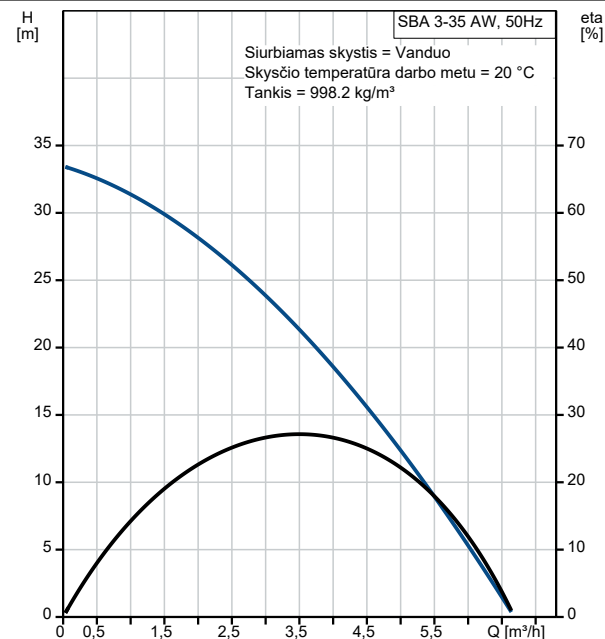
**Kiekis** | **Aprašymas**

Medžiagos:	
Siurblio korpusas:	Kompozitas
Darbaratis:	Kompozitas
Įrengimas:	
Aplinkos temperatūros intervalas:	-10 .. 50 °C
Įvado jungties tipas:	FLOATING STRAINER
Siurblio išvadas:	G 1"
Maksimalus panardinimo gylis:	10 m
Elektrotechniniai duomenys:	
Naudojama galia P1:	0.8 kW
Nominali galia - P2:	0.54 kW
Elektros tinklo dažnis:	50 Hz
Nominali įtampa:	1 x 220-240 V
Nominali srovė:	3.8 A
Paleidimo srovė:	12 A
Cos φ:	0.94
Nominalios pavaros apskukas:	2800 rpm
Darbinis kondensatorius:	12 μF/450 V
Korpuso klasė (IEC 34-5):	IP68
Izoliacijos klasė (IEC 85):	F
Integruota variklio apsauga:	TAIP
Kabelio ilgis:	15 m
Kabelio tipas:	H07RN-F 3G1
Kabelio kištuko tipas:	SCHUKO
Kita:	
Neto masė:	9.56 kg
Bruto masė:	10.3 kg
Tiekimo tūris:	0.031 m <sup>3</sup>
Danijos VVS Nr.:	391368035
Švedijos RSK Nr.:	5850419
Suomijos LVI Nr.:	4822597
Norvegijos NRF Nr.:	9041875
Kilmės šalis:	IT
Muitinės kodas:	84137029

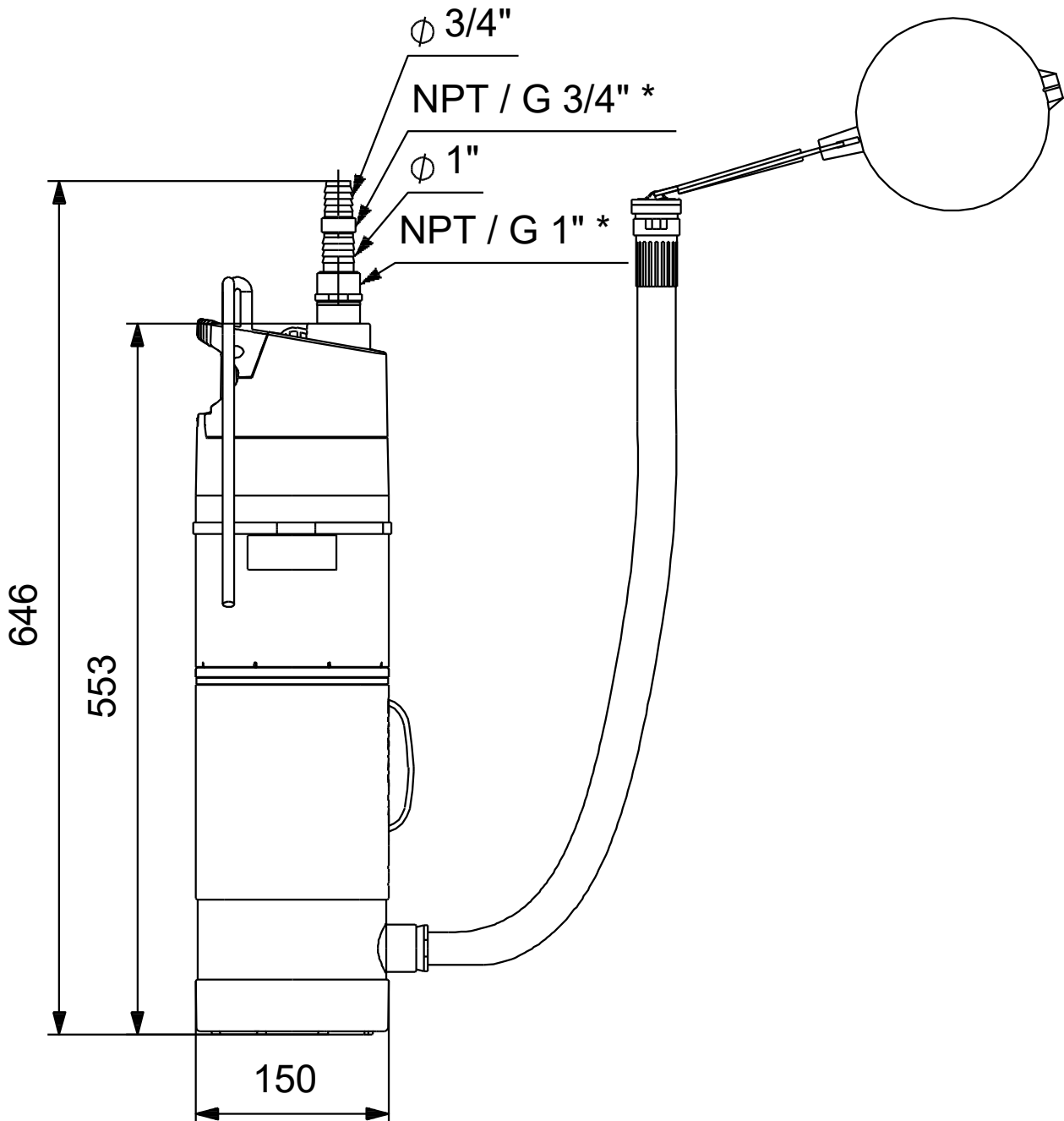
## 97896288 SBA 3-35 AW 50 Hz



Aprašymas	Vertė
<b>Bendra informacija:</b>	
Produkto pavadinimas:	SBA 3-35 AW
Produkto Nr.:	97896288
EAN numeris:	5710626001736
<b>Techniniai duomenys:</b>	
Nominalus debitas:	2.76 m <sup>3</sup> /h
Nominalus slėgio aukštis:	25.2 m
Slėgio aukštis, maks.:	34 m
Darbaračiai:	3
Maks. dalelių dydis:	1 mm
Sertifikatai:	CE, VDE, WEEE
Kreivės tikslumas:	ISO9906:2012 3B
Return valve:	YES
Adjustable start pressure:	N
Paleidimo slėgis:	1.5 bar
<b>Medžiagos:</b>	
Siurblio korpusas:	Kompozitas
Darbaratis:	Kompozitas
<b>Įrengimas:</b>	
Aplinkos temperatūros intervalas:	-10 .. 50 °C
Įvado jungties tipas:	FLOATING STRAINER
Siurblio išvadas:	G 1"
Maksimalus panardinimo gylis:	10 m
<b>Skystis:</b>	
Siurbiamas skystis:	Vanduo
Skysčio temperatūros diapazonas:	0 .. 40 °C
Skysčio temperatūra eksploataavimo metu:	20 °C
Tankis:	998.2 kg/m <sup>3</sup>
pH verčių intervalas:	4-9
<b>Elektrotechniniai duomenys:</b>	
Naudojama galia P1:	0.8 kW
Nominali galia - P2:	0.54 kW
Elektros tinklo dažnis:	50 Hz
Nominali įtampa:	1 x 220-240 V
Nominali srovė:	3.8 A
Paleidimo srovė:	12 A
Cos fi:	0.94
Nominalios pavaros apsukos:	2800 rpm
Darbinis kondensatorius:	12 μF/450 V
Korpuso klasė (IEC 34-5):	IP68
Izoliacijos klasė (IEC 85):	F
Integruota variklio apsauga:	TAIP
Kabelio ilgis:	15 m
Kabelio tipas:	H07RN-F 3G1
Kabelio kištuko tipas:	SCHUKO
<b>Valdikliai:</b>	
Debito jungiklis:	taip
<b>Kita:</b>	
Neto masė:	9.56 kg
Bruto masė:	10.3 kg
Tiekimo tūris:	0.031 m <sup>3</sup>
Danijos VVS Nr.:	391368035
Švedijos RSK Nr.:	5850419
Suomijos LVI Nr.:	4822597
Norvegijos NRF Nr.:	9041875
Kilmės šalis:	IT
Muitinės kodas:	84137029



## 97896288 SBA 3-35 AW 50 Hz



Atkreipkite dėmesį! Visi matmenys, jei nenurodyta kitaip, pateikti milimetrais.  
Atsakomybės apribojimas: šiame supaprastintame matmenų brėžinyje neparodytos visos detalės.