

**Kiekis** | **Aprašymas**1 | **SLV.80.100.22.4.50D.C**

Atkreipkite dėmesį! Paveikslėlyje parodytas produktas gali skirtis nuo tikrojo

Produkto Nr.: [98625979](#)

Nesavisiurbis, vienpakopis, išcentrinis siurblys skirtas siurbti nuotekas, technologinį vandenį ir nevalytą kanalizacijos vandenį.

Panardintas siurblys gali dirbti su pertraukomis arba nuolat. Efektyvus „SuperVortex“ darbaratis laisvai praleidžia ilgą pluoštą bei iki 80 mm skersmens objektus ir tinka nuotekoms, kuriose gali būti iki 5 % sausų medžiagų. Unikali nerūdijančio plieno apkabos sistema leidžia greitai ir lengvai atjungti siurbį nuo variklio dalies atliekant techninę siurblio priežiūrą. Tam nereikia jokių specialių įrankių. Vamzdžiai prijungiami DIN flanšais.

**Kiti produkto duomenys**

Siurblys tinka tiek laikinam, tiek stacionariam įrengimui laisvai pastatant ant žiedinio stovo arba ant automatinės movos sistemos.

**Siurblys**

Siurblio korpusas, variklis ir darbaratis pagaminti iš ketaus (EN-GJL-250).

Visi ketinių dalių paviršiai yra apsaugoti kataforezine danga.

Po to ketinių dalių paviršiai yra nudažyti mažai kenkiančiais aplinkai milteliniais dažais (tipas NCS 9000N (juodi), blizgumas 30, sluoksnio storis 100 μm), kurie užtikrina gerą apsaugą nuo smūgių ir korozijos.

Siurblys surenkamas iš jau nudažytų dalių, kad tarpeliuose tarp dalių neatsirastų rūdžių ar apnašų.

„SuperVortex“ darbaratis – tai simetriškas kelių menčių sparnuotės darbaratis. Jo konstrukcija užtikrina, kad skystis teka darbaračio išorėje, todėl yra tik labai nedidelis kontaktas tarp darbaračio ir siurbiamo skysčio. Dėl to ilgas pluoštas, skudurai ir kiti objektai laisvai praeina per siurbį už nieko neužsikabindami ir neužkimšdami siurblio.



Veleno sandariklį sudaro du mechaniniai sandarikliai, užtikrinantys patikimą siurbiamo skysčio ir variklio atskyrimą. Veleno sandarikliai yra vieno modulyje kasetinėje veleno sandariklio sistemoje, kurią galima pakeisti vietoje, nenaudojant jokių specialių įrankių.

Pirminį ir antrinį sandariklį apjungus į kasetinę veleno sandariklio sistemą, sutrumpėjo montavimo ilgis lyginant su įprastiniais veleno sandarikliais.

- Pirminis sandariklis: silicio karbidas / silicio karbidas (SiC/SiC)
- Antrinis sandariklis: anglis / keramika

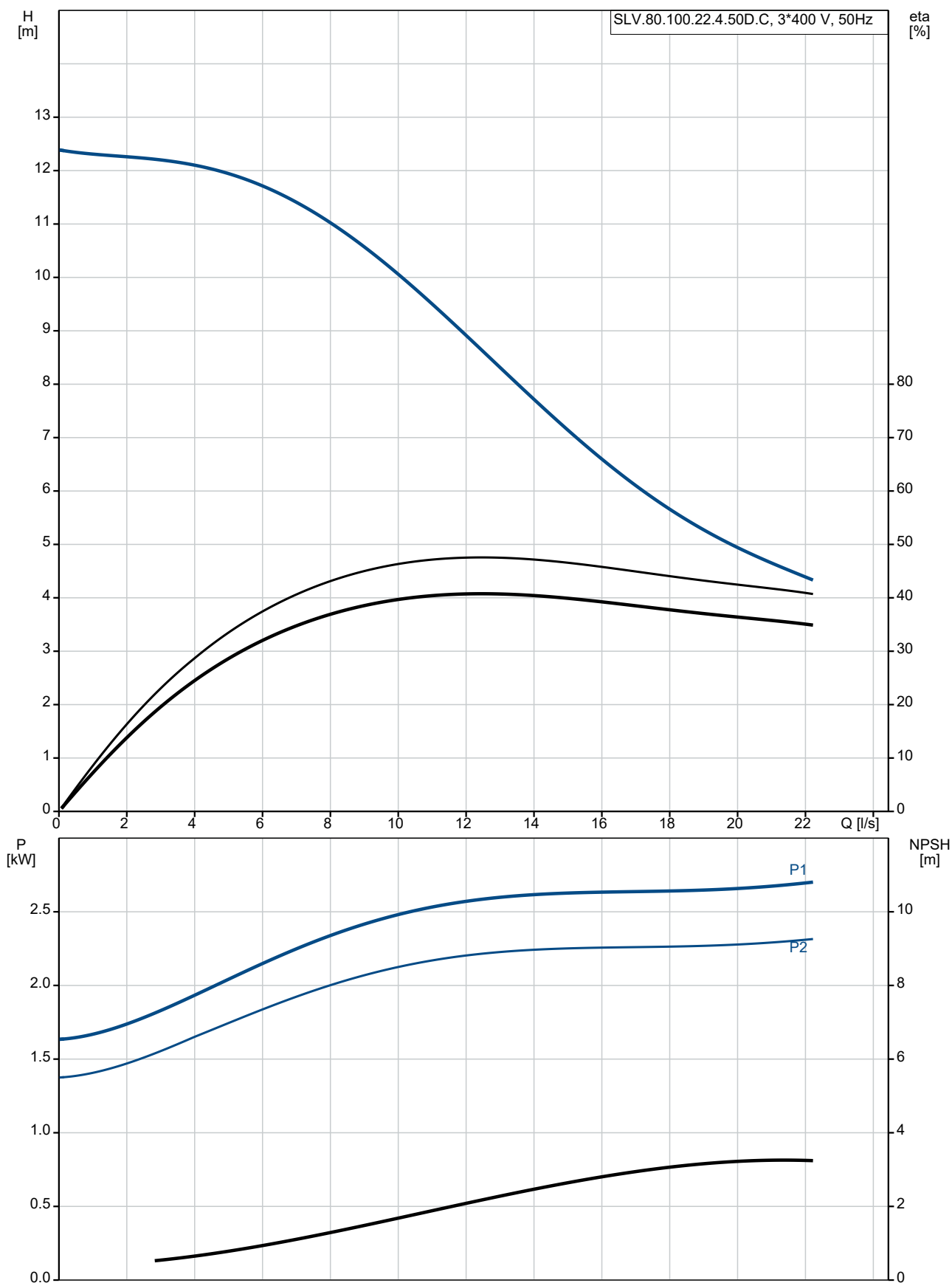
Veleno sandariklis yra dvikryptis, t.y. jis gerai veikia ir atgalinio tekėjimo per siurbį atveju.



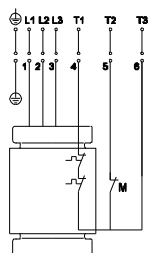
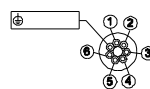
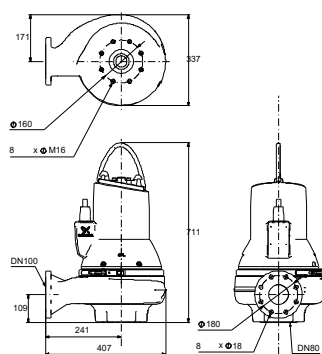
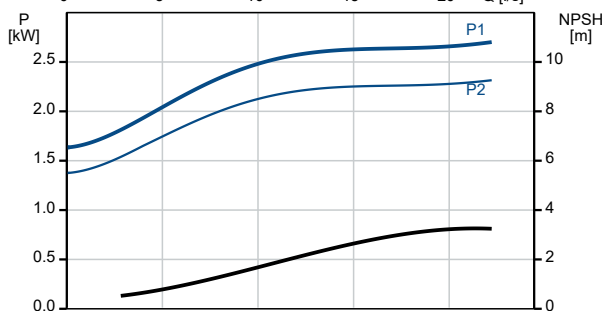
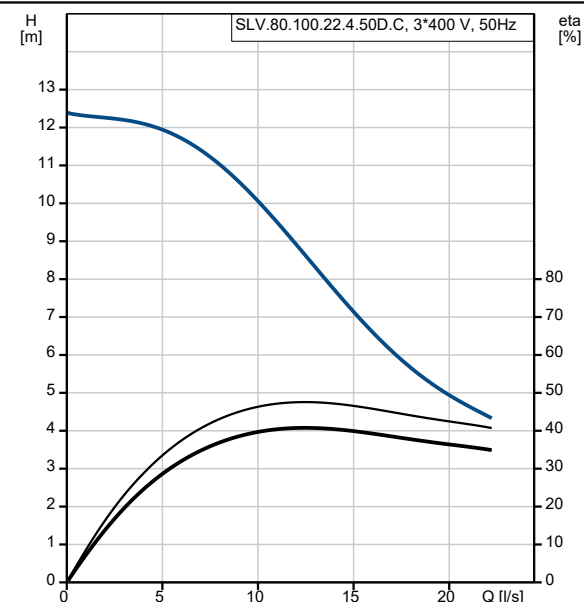
Kiekis	Aprašymas
	<p>Siurblys yra aprobuotas pagal CE EN12050-1.</p> <p><b>Variklis</b></p> <p>Variklis yra visiškai uždaras, nepraleidžiantis vandens ir tiekiamas su 10 m maitinimo kabeliu. Nerūdijančiojo plieno kištukas pritvirtintas veržle. Ši veržlė ir O žiedai apsaugo nuo skysčio prasiskverbimo.</p> <p>Kištukas yra padengtas poliuretanu, kuris užtikrina nelaidų vandeniui ir patvarų kabelio laidų užsandarinimą. Tai apsaugo nuo vandens prasiskverbimo į variklį per kabelį, jei jis būtų pažeistas, arba būtų neatsargiai elgiamasi su kabeliu įrengimo arba techninės priežiūros metu.</p> <p>Kompaktiška variklio konstrukcija su trumpu velenu sumažina vibracijas ir padidina veleno sandariklio ir rutulinių guolių tarnavimo laiką.</p> <p>Variklis turi integruotą terminę apsaugą, saugančią jį nuo perkaitimo ir užtikrinančią patikimumą.</p> <p>Siurblys turi šiuos jutiklius:</p> <ul style="list-style-type: none"><li>- Variklio kameroje esantis skaitmeninis drėgmės daviklis seka, ar į variklio kamerą nepateko drėgmės. Jei variklio kameroje aptinkama drėgmės, daviklis suveikia ir perduoda įspėjimą į jutiklių modulį.</li></ul> <p>Siurblys suprojektuotas dirbti valdomomis apsukomis, kad būtų užtikrintas minimalus energijos vartojimas. Kad vamzdžiuose nesikauptų nuosėdos, rekomenduojama, kad valdomų apsukų siurblys dirbtų apsukų intervale nuo 30 % iki 100 %, o skysčio greitis būtų didesnis kaip 1 m/s.</p> <p><b>Valdikliai:</b></p> <p>Drėgmės jutiklis: su drėgmės jutikliu</p> <p>Vandens kiekio alyvoje jutiklis: be vandens alyvoje jutiklio</p> <p><b>Skystis:</b></p> <p>Maks. skysčio temperatūra: 40 °C</p> <p>Tankis: 998.2 kg/m<sup>3</sup></p> <p><b>Techniniai duomenys:</b></p> <p>Darbaračio tipas: SUPER VORTEX</p> <p>Maksimalus dalelių dydis: 80 mm</p> <p>Pirminis veleno sandariklis: SIC/SIC</p> <p>Sertifikatai ant vardinės plokštelės: CE EN12050-1</p> <p>Kreivės tikslumas: ISO9906:2012 3B2</p> <p><b>Medžiagos:</b></p> <p>Siurblio korpusas: Ketus EN 5.1301 EN-GJL-250</p> <p>Darbaratis: Ketus EN 5.1301 EN-GJL-250</p> <p>Variklis: EN-GJL-250</p> <p><b>Įrengimas:</b></p> <p>t maks. aplink.: 40 °C</p> <p>Maksimalus darbinis slėgis: 6 bar</p> <p>Standartinis flanšas: DIN</p> <p>Įvado jungties dydis: DN 80</p> <p>Išvado jungties dydis: DN 100</p> <p>Slėgis: PN 10</p> <p>Maksimalus panardinimo gylis: 20 m</p> <p>Automatinė jungiamoji mova: 96090994</p> <p>Rėmo dydis: B</p> <p><b>Elektrotechniniai duomenys:</b></p> <p>Naudojama galia - P1: 2.7 kW</p> <p>Nominali galia - P2: 2.2 kW</p> <p>Elektros tinklo dažnis: 50 Hz</p> <p>Nominali įtampa: 3 x 380-415 V</p> <p>Leistini įtampos svyravimai: +10/-10 %</p> <p>Maks. paleidimų skaičius per valandą: 20</p> <p>Nominali srovė: 5.6-5.7 A</p> <p>Cos fi – galios koeficientas: 0.73</p>

Kiekis	Aprašymas
	Cos fi - esant 3/4 apkrovai: 0.65
	Cos fi - esant 1/2 apkrovai: 0.52
	Nominalios apsukos: 1462 rpm
	Variklio našumas esant pilnai apkrovai: 85.7 %
	Variklio naudingumo koeficientas esant 3/4 apkrovos: 85.4 %
	Variklio naudingumo koeficientas esant 1/2 apkrovos: 82.9 %
	Polių skaičius: 4
	Paleidimo būdas: tiesioginis
	Korpuso klasė (IEC 34-5): IP68
	Izoliacijos klasė (IEC 85): H
	Skirtas sprogiiai aplinkai: ne
	Kabelio ilgis: 10 m
	Kabelio tipas: LYNIFLEX
	Kita:
	Neto masė: 100 kg
	Danijos VVS Nr.: 391298276
	Kilmės šalis: HU
	Muitinės kodas: 84137021

## 98625979 SLV.80.100.22.4.50D.C 50 Hz



Aprašymas	Vertė
<b>Bendra informacija:</b>	
Produkto pavadinimas:	SLV.80.100.22.4.50D.C
Produkto Nr.:	98625979
EAN numeris:	5711498463660
<b>Techniniai duomenys:</b>	
Maks. debitas:	22.2 l/s
Maks. debitas:	22.2 l/s
Maks. slėgio aukštis:	12.6 m
Darbarčio tipas:	SUPER VORTEX
Maksimalus dalelių dydis:	80 mm
Pirminis veleno sandariklis:	SIC/SIC
Sertifikatai ant vardinės plokštelės:	CE EN12050-1
Kreivės tikslumas:	ISO9906:2012 3B2
Aušinimo gaubtas:	be aušinimo gaubto
<b>Medžiagos:</b>	
Siurblio korpusas:	Ketus
Siurblio korpusas:	EN 5.1301 EN-GJL-250
Darbaratis:	Ketus
Darbaratis:	EN 5.1301 EN-GJL-250
Variklis:	EN-GJL-250
<b>Įrengimas:</b>	
t maks. aplink.:	40 °C
Maksimalus darbinis slėgis:	6 bar
Standartinis flanšas:	DIN
Įvado jungties dydis:	DN 80
Išvado jungties dydis:	DN 100
Slėgis:	PN 10
Maksimalus panardinimo gylis:	20 m
Sausas/šlapias įreng.:	SUBMERGED
Įrengimas:	Vertical
Automatinė jungiamoji mova:	96090994
Rėmo dydis:	B
<b>Skystis:</b>	
Maks. skysčio temperatūra:	40 °C
Tankis:	998.2 kg/m <sup>3</sup>
<b>Elektrotechniniai duomenys:</b>	
Naudojama galia - P1:	2.7 kW
Nominali galia - P2:	2.2 kW
Elektros tinklo dažnis:	50 Hz
Nominali įtampa:	3 x 380-415 V
Leistini įtampos svyravimai:	+10/-10 %
Maks. paleidimų skaičius per valandą:	20
Nominali srovė:	5.6-5.7 A
Cos fi – galios koeficientas:	0.73
Cos fi - esant 3/4 apkrovai:	0.65
Cos fi - esant 1/2 apkrovai:	0.52
Nominalios apskos:	1462 rpm
Variklio našumas esant pilnai apkrovai:	85.7 %
Variklio naudingumo koeficientas esant 3/4 apkrovos:	85.4 %
Variklio naudingumo koeficientas esant 1/2 apkrovos:	82.9 %
Polių skaičius:	4
Paleidimo būdas:	tiesioginis
Korpuso klasė (IEC 34-5):	IP68
Izoliacijos klasė (IEC 85):	H
Skirtas sprogtai aplinkai:	ne





Įmonės pavadinimas:

Paruošė:

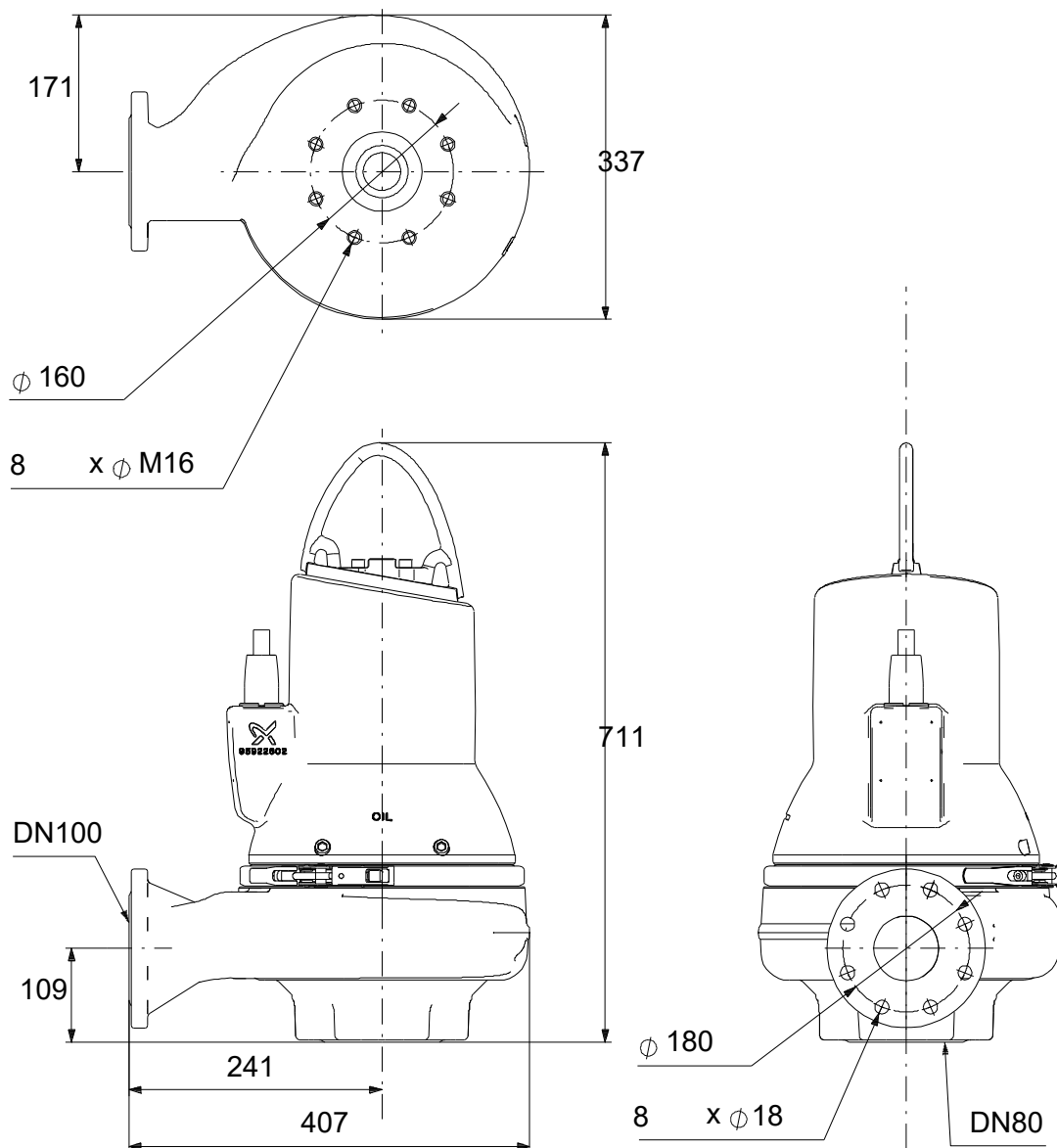
Telefonas:

Data:

2022-04-08

Aprašymas	Vertė
Integruota variklio apsauga:	TERMORELÉ
Kabelio ilgis:	10 m
Kabelio tipas:	LYNIFLEX
<b>Valdikliai:</b>	
Valdymo dėžutė:	nėra
Drėgmės jutiklis:	su drėgmės jutikliu
Vandens kiekio alyvoje jutiklis:	be vandens alyvoje jutiklio
<b>Kita:</b>	
Neto masė:	100 kg
Danijos VVS Nr.:	391298276
Kilmės šalis:	HU
Muitinės kodas:	84137021

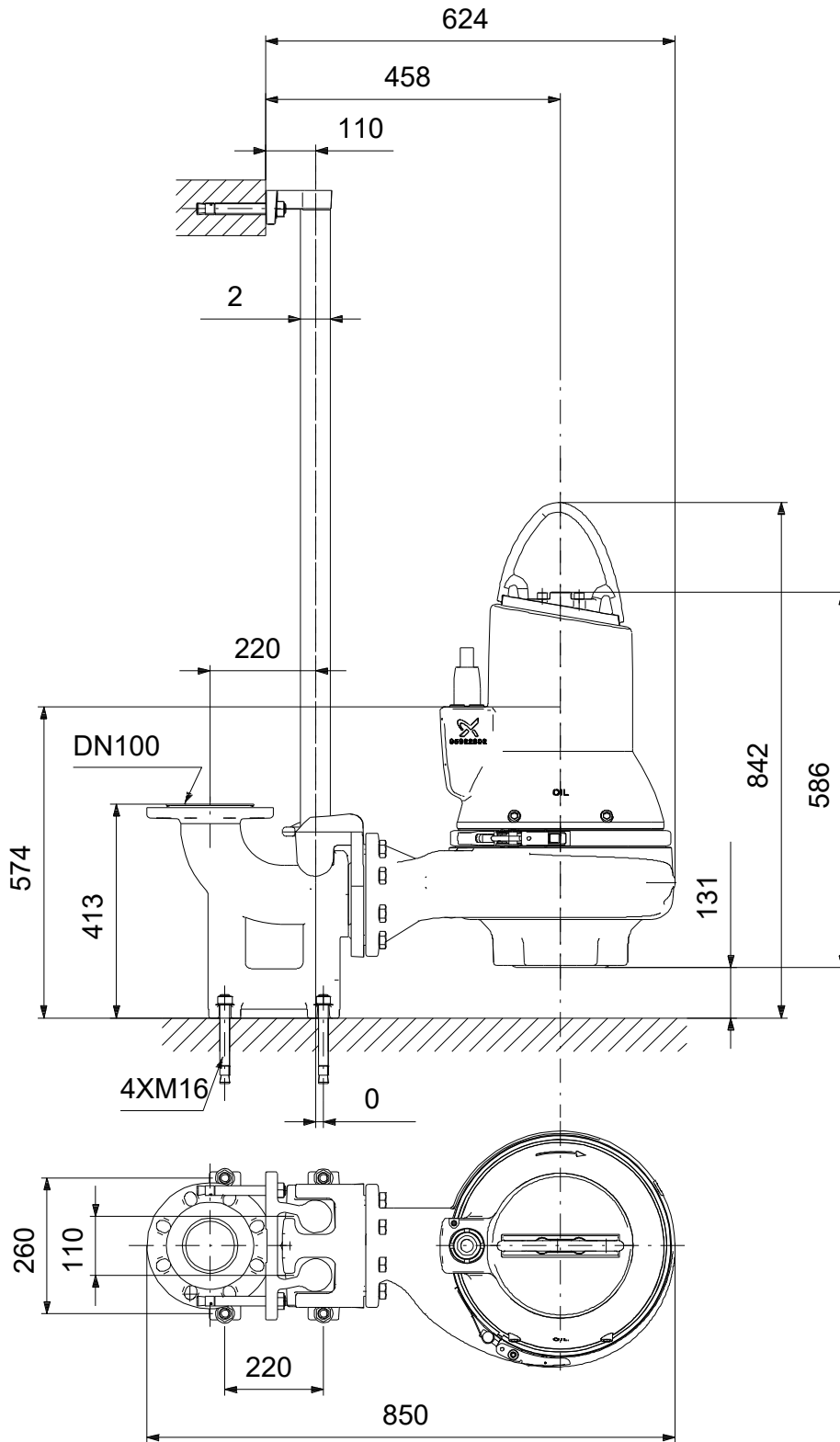
## 98625979 SLV.80.100.22.4.50D.C 50 Hz



Atkreipkite dėmesį! Visi matmenys, jei nenurodyta kitaip, pateikti milimetrais.

Atsakomybės apribojimas: šiame supaprastintame matmenų brėžinyje neparodytos visos detalės.

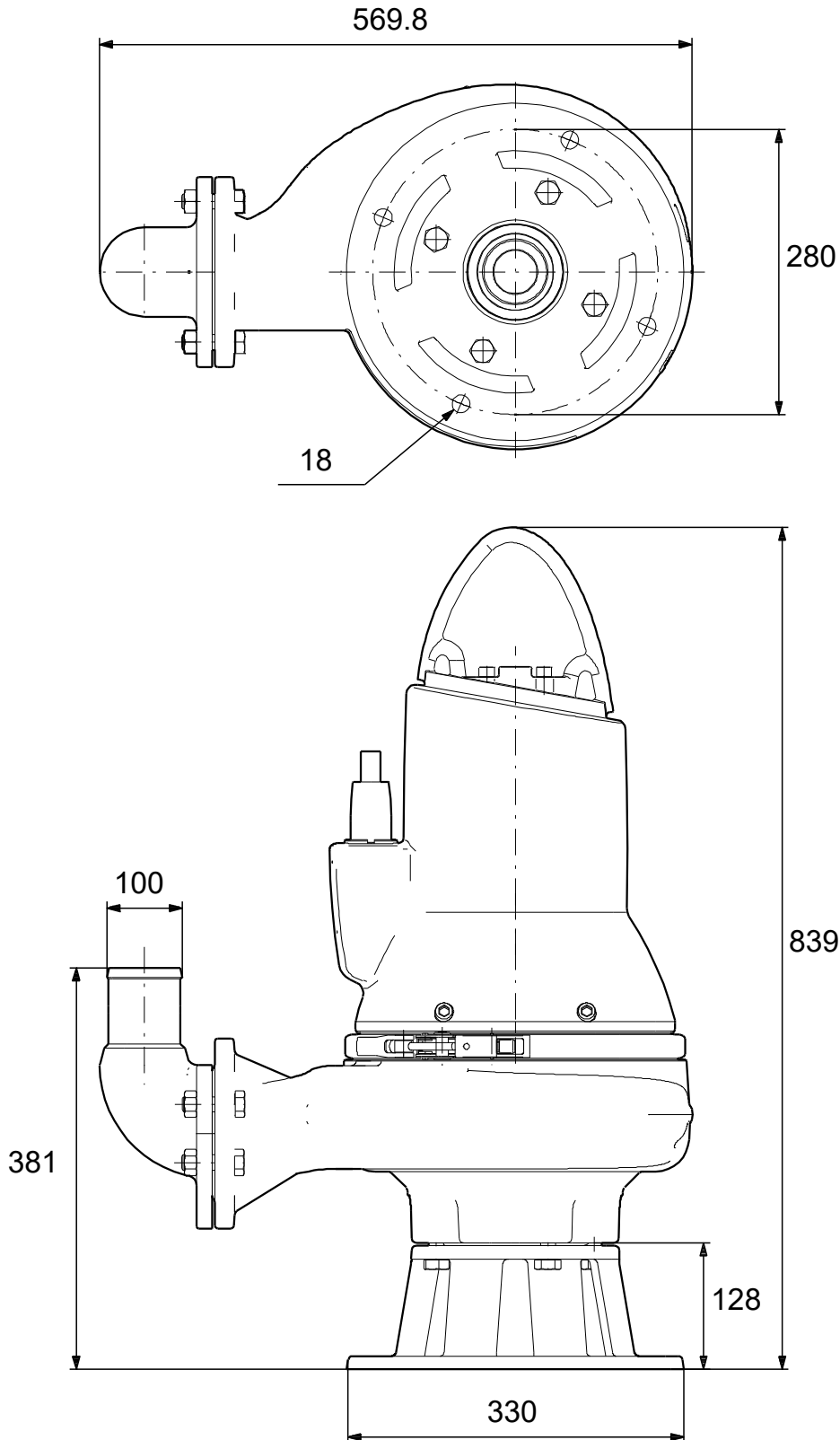
## 98625979 SLV.80.100.22.4.50D.C 50 Hz



Atkreipkite dėmesį! Visi matmenys, jei nenurodyta kitaip, pateikti milimetrais.  
Atsakomybės apribojimas: šiame supaprastintame matmenų brėžinyje neparodytos visos detalės.

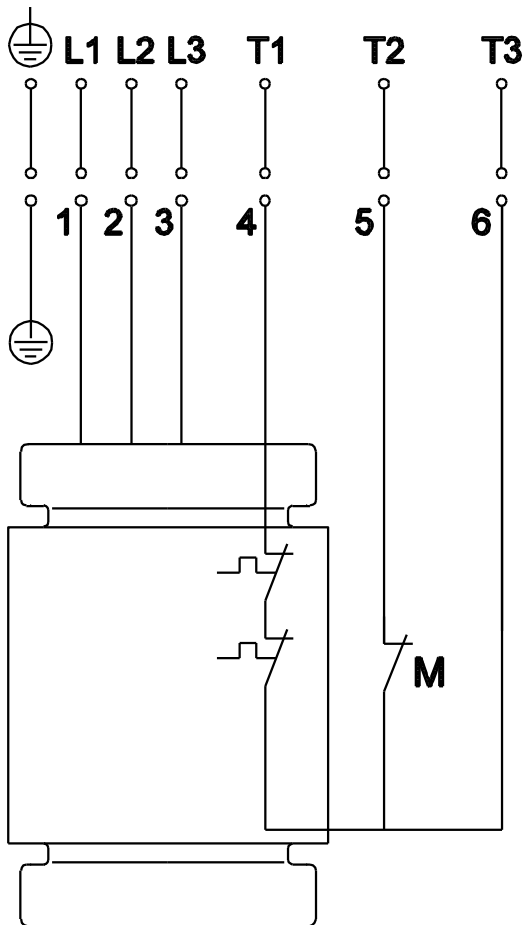
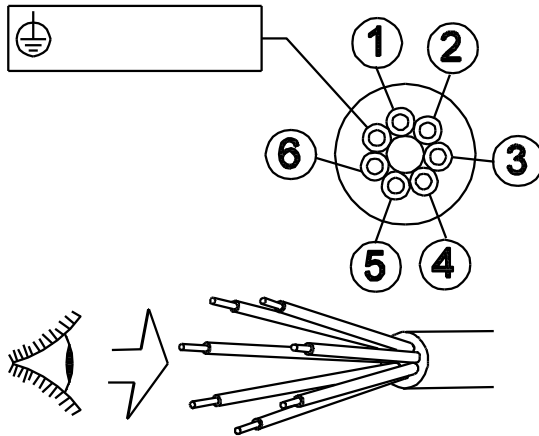


## 98625979 SLV.80.100.22.4.50D.C 50 Hz



Atkreipkite dėmesį! Visi matmenys, jei nenurodyta kitaip, pateikti milimetrais.  
Atsakomybės apribojimas: šiame supaprastintame matmenų brėžinyje neparodytos visos detalės.

## 98625979 SLV.80.100.22.4.50D.C 50 Hz



Atkreipkite dėmesį! Visi matmenys, jei nenurodyta kitaip, pateikti milimetrais.

**Atsarginės dalys SLV.80.100.22.4.50D.C, Produkto Nr. 98625979  
Produced After 1917 (production year and week number)**

Pos	Description	Annotation	Classification Data	Part no.	Qty.	Unit
-	Komplektas, guolis			96690703	1	vnt.
99a	Laikantis žiedas				1	
111	Rutulinis guolis		Žymėjimas: 6304.2Z.C3.SYN		1	
153	Rutulinis guolis				1	
158	Banguota poveržlė				1	
-	Komplektas, kreipiamųjų šliaužiklis			96592056	1	vnt.
	Varžtas su šešiakampe galvute				8	
	Kreipiamasis šliaužiklis				1	
36	Veržlė		Sriegis: M16		8	
704	Guminis sandariklis				1	
-	Komplektas, kreipiamųjų šliaužiklis			96611613	1	vnt.
	Kreipiamasis šliaužiklis				1	
	Varžtas su šešiakampe galvute				6	
26	Strypas su sriegiu				2	
36	Veržlė		Sriegis: M16		2	
704	Guminis sandariklis				1	
-	Komplektas, kėlimo rankena			96873469	1	vnt.
118a	Varžtas su lizdine šešiakampe galvute				2	
190	Kėlimo rankena				1	
-	Komplektas, O žiedas			96873520	1	vnt.
37b	O žiedas		Skersmuo: 185 Medžiaga: NBR Storis: 4		1	
37a	O žiedas		Skersmuo: 210 Medžiaga: NBR Storis: 4		1	
37	O žiedas		Skersmuo: 250 Medžiaga: NBR70 Storis: 4		1	
102	O žiedas		Skersmuo: 17.3 Medžiaga: NBR Storis: 2.4		1	
106	O žiedas		Skersmuo: 50 Medžiaga: NBR Storis: 3		1	
107	O žiedas		Skersmuo: 110 Medžiaga: NBR70 Storis: 3		1	
109	O žiedas		Skersmuo: 80 Medžiaga: NBR70 Storis: 3		1	
153b	O žiedas				1	
194	Poveržlė		Vidinis skersmuo: 19 Išorinis skersmuo: 12.2 Storis: 4.4		2	
198	O žiedas		Skersmuo: 34.2 Medžiaga: NBR Storis: 3		1	
-	Komplektas, kaiščio korpusas			97769613	1	vnt.
176	Kištukas				1	
1031	Jungties kaištelis				12	
-	Komplektas, veleno sandariklis			99488972	1	vnt.
- 105	Veleno sandariklis				1	

Pos	Description	Annotation	Classification Data	Part no.	Qty.	Unit
	Veleno sandariklio korpusas					
	Veleno sandariklio korpusas					
	Veleno sandariklis					
	Veleno sandariklis					
34	Veleno sandariklis, besisukanti dalis					
99a	Laikantis žiedas					
108	O žiedas		Skersmuo: 50			
			Medžiaga: NBR			
			Storis: 3			
153b	O žiedas					
226a	Veleno sandariklis, stacionari dalis					
107	O žiedas		Skersmuo: 134.5		1	
			Medžiaga: NBR			
			Storis: 3			
107	O žiedas		Skersmuo: 110		1	
			Medžiaga: NBR70			
			Storis: 3			
157	Banguota poveržlė				1	
-	Komplektas, velenas su rotoriumi			99491146	1	vnt.
7	Rifliuota fiksavimo poveržlė				1	
58a	Varžtas su lizdine šešiakampe galvute		Žymėjimas: DIN 912		1	
			Ilgis(mm): 25			
			Sriegis: M10			
66	Poveržlė		Vidinis skersmuo: 10.5		1	
			Išorinis skersmuo: 25			
			Storis: 3			
99a	Laikantis žiedas				1	
-	105 Veleno sandariklis				1	
	Veleno sandariklio korpusas					
	Veleno sandariklio korpusas					
	Veleno sandariklis					
	Veleno sandariklis					
34	Veleno sandariklis, besisukanti dalis					
99a	Laikantis žiedas					
108	O žiedas		Skersmuo: 50			
			Medžiaga: NBR			
			Storis: 3			
153b	O žiedas					
226a	Veleno sandariklis, stacionari dalis					
107	O žiedas		Skersmuo: 134.5		1	
			Medžiaga: NBR			
			Storis: 3			
107	O žiedas		Skersmuo: 110		1	
			Medžiaga: NBR70			
			Storis: 3			
108	O žiedas		Skersmuo: 80		1	
			Medžiaga: NBR70			
			Storis: 3			
109	O žiedas		Skersmuo: 100		1	
			Medžiaga: NBR			
			Storis: 3			
111	Rutulinis guolis		Žymėjimas: 6304.2Z.C3.SYN		1	
153	Rutulinis guolis				1	
157	Banguota poveržlė				1	
158	Banguota poveržlė				1	
172	Velenas su rotoriumi				1	
-	Komplektas, velenas su rotoriumi			99491146	1	vnt.
7	Rifliuota fiksavimo poveržlė				1	

Pos	Description	Annotation	Classification Data	Part no.	Qty.	Unit
58a	Varžtas su lizdine šešiakampe galvute		Žymėjimas: DIN 912 Ilgis(mm): 25 Sriegis: M10		1	
66	Poveržlė		Vidinis skersmuo: 10.5 Išorinis skersmuo: 25 Storis: 3		1	
99a	Laikantis žiedas				1	
- 105	Veleno sandariklis				1	
	Veleno sandariklio korpusas					
	Veleno sandariklio korpusas					
	Veleno sandariklis					
	Veleno sandariklis					
34	Veleno sandariklis, besisukanti dalis					
99a	Laikantis žiedas					
108	O žiedas		Skersmuo: 50 Medžiaga: NBR Storis: 3			
153b	O žiedas					
226a	Veleno sandariklis, stacionari dalis					
107	O žiedas		Skersmuo: 134.5 Medžiaga: NBR Storis: 3		1	
107	O žiedas		Skersmuo: 110 Medžiaga: NBR70 Storis: 3		1	
108	O žiedas		Skersmuo: 80 Medžiaga: NBR70 Storis: 3		1	
109	O žiedas		Skersmuo: 100 Medžiaga: NBR Storis: 3		1	
111	Rutulinis guolis		Žymėjimas: 6304.2Z.C3.SYN		1	
153	Rutulinis guolis				1	
157	Banguota poveržlė				1	
158	Banguota poveržlė				1	
172	Velenas su rotoriumi				1	
-	Komplektas, statorius			98723397	1	vnt.
	Flex izoliacija				0	
48	Statorius				1	
176	Kištukas				1	
1031	Jungties kaištelis				12	
-	Komplektas, viršutinis krepjamųjų laikiklis			96829358	1	vnt.
	Varžtas su šešiakampe galvute				2	
	Guma				2	
	Viršutinis krepjamųjų laikiklis				1	
	Poveržlė				2	
	Poveržlė				2	
-	Atsarginė dalis, išmanus sandariklis			96575027	1	vnt.
704	Guminis sandariklis				1	
-	Atsarginė dalis, išmanus sandariklis			96575028	1	vnt.
704	Guminis sandariklis				1	
6a	Kaištis			99472114	1	vnt.
49	Darbaratis			98688553	1	vnt.
55	Statoriaus korpusas			96932101	1	vnt.
58a	Varžtas su lizdine šešiakampe galvute		Žymėjimas: DIN 912 Ilgis(mm): 25 Sriegis: M10	99789390	1	vnt.
58	Alyvos kameros gaubtas			96812448	1	vnt.



Įmonės pavadinimas:

Paruošė:

Telefonas:

Data:

2022-04-08

Pos	Description	Annotation	Classification Data	Part no.	Qty.	Unit
59	Guolio dangtelis			96810631	1	vnt.
- 92	Diržas, kompl.			96592061	1	vnt.
92a	Varžtas su lizdine šešiakampe galvute			99820252	1	
111	Rutulinis guolis		Žymėjimas: 6304.2Z.C3.SYN	99211147	1	vnt.
118a	Varžtas su lizdine šešiakampe galvute			99409894	6	vnt.
155	Alyvos kamera			98453237	1	vnt.
158	Banguota poveržlė			99804989	1	vnt.
172	Velenas su rotoriumi			98689464	1	vnt.
176	Kištukas			99409896	1	vnt.
181	Kabelio komplektas			99776646	1	vnt.
181	Kabelio komplektas			98251316	1	vnt.
181	Kabelio komplektas			96591649	1	vnt.
186	Varžtas su lizdine šešiakampe galvute			99670655	2	vnt.
187	Varžtas su lizdine šešiakampe galvute			99623117	4	vnt.
193	Varžtas su lizdine šešiakampe galvute		Žymėjimas: A2-70	99409895	2	vnt.
			Ilgis(mm): 20			
			Sriegis: M12			
194	Poveržlė		Vidinis skersmuo: 19	96961515	2	vnt.
			Išorinis skersmuo: 12.2			
			Storis: 4.4			
520	Drėgmės jutiklis			98815306	1	vnt.