


Kiekis	Aprašymas
1	<p>SIEMENS 200L</p>  <p style="text-align: right;">Atkreipkite dėmesį! Paveikslėlyje parodytas produktas gali skirtis nuo tikrojo</p> <p>Produkto Nr.: 81U15332 Variklis – 3 faz. standartinis variklis.</p> <p>Techniniai duomenys: Sertifikatai ant variklio vardinės plokštelės: CE, EAC Cable gland entry: 2xM50x1,5 + 1xM20x1,5</p> <p>Įrengimas: Aplinkos temperatūros intervalas: -20 .. 55 °C Variklio flanšo dydis: FF350</p> <p>Elektrotechniniai duomenys: Variklio tipas: SIEMENS IE efektyvumo klasė: IE3 Nominali galia - P2: 30 kW Elektros tinklo dažnis: 50 Hz Nominali įtampa: 3 x 380-420D/660-725Y V Nominali srovė: 53/31 A Maksimali vartojama srovė: 55.7/32.6 A Paleidimo srovė: 700-700 % Cos φ - galios koeficientas: 0.87 Nominalios apskukos: 2955 rpm Nominalus pilnos apkrovos sukimo momentas: 97.0-97.0 Nm Užstrigusio rotoriaus sukimo momentas: 250-250 % Paleidimo sukimo momentas: 330-330 % Inercijos momentas: 0.134 kg m² Efektyvumas: IE3 93,3% Variklio našumas esant pilnai apkrovai: 93.3-93.3 % Variklio naudingumo koeficientas esant 3/4 apkrovos: 93.5-93.5 % Variklio naudingumo koeficientas esant 1/2 apkrovos: 92.9-92.9 % Polių skaičius: 2 Korpuso klasė (IEC 34-5): IP55 Izoliacijos klasė (IEC 85): F Cos φ 1/2: 0.76 Cos φ 3/4: 0.84 Bearing insulation type N-end: N Cable gland entry: 2xM50x1,5 + 1xM20x1,5</p> <p>Kita: Neto masė: 225 kg Spalva/tipas: Juoda Kilmės šalis: CZ Muitinės kodas: 85015230</p>

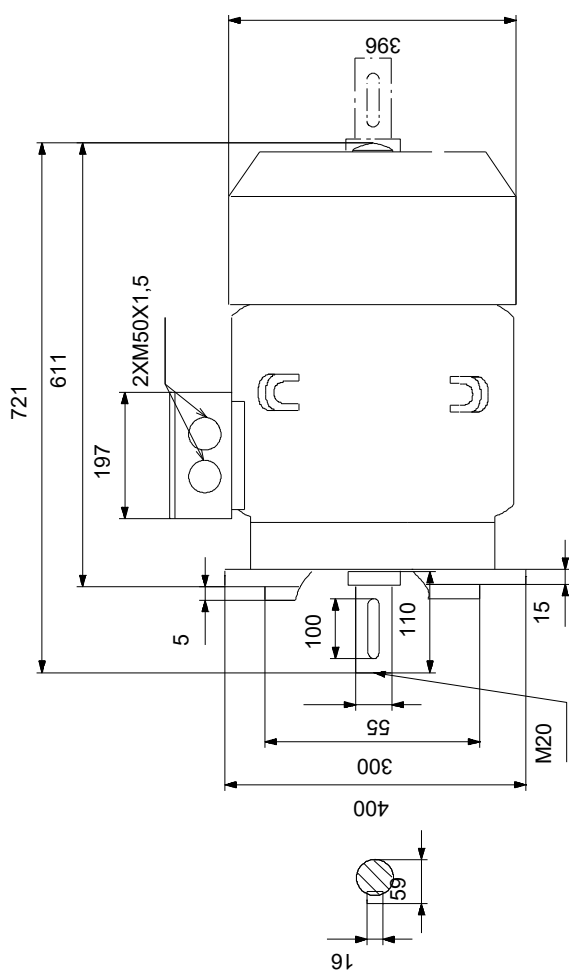
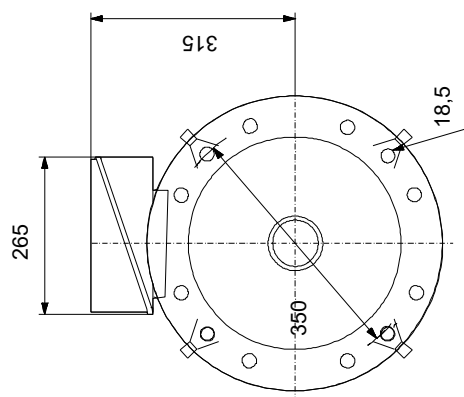


Įmonės pavadinimas: UAB „Vandens siurbiai“
Paruošė:
Telefonas:

Data: 2022-05-30

Aprašymas	Vertė
Kilmės šalis:	CZ
Muitinės kodas:	85015230

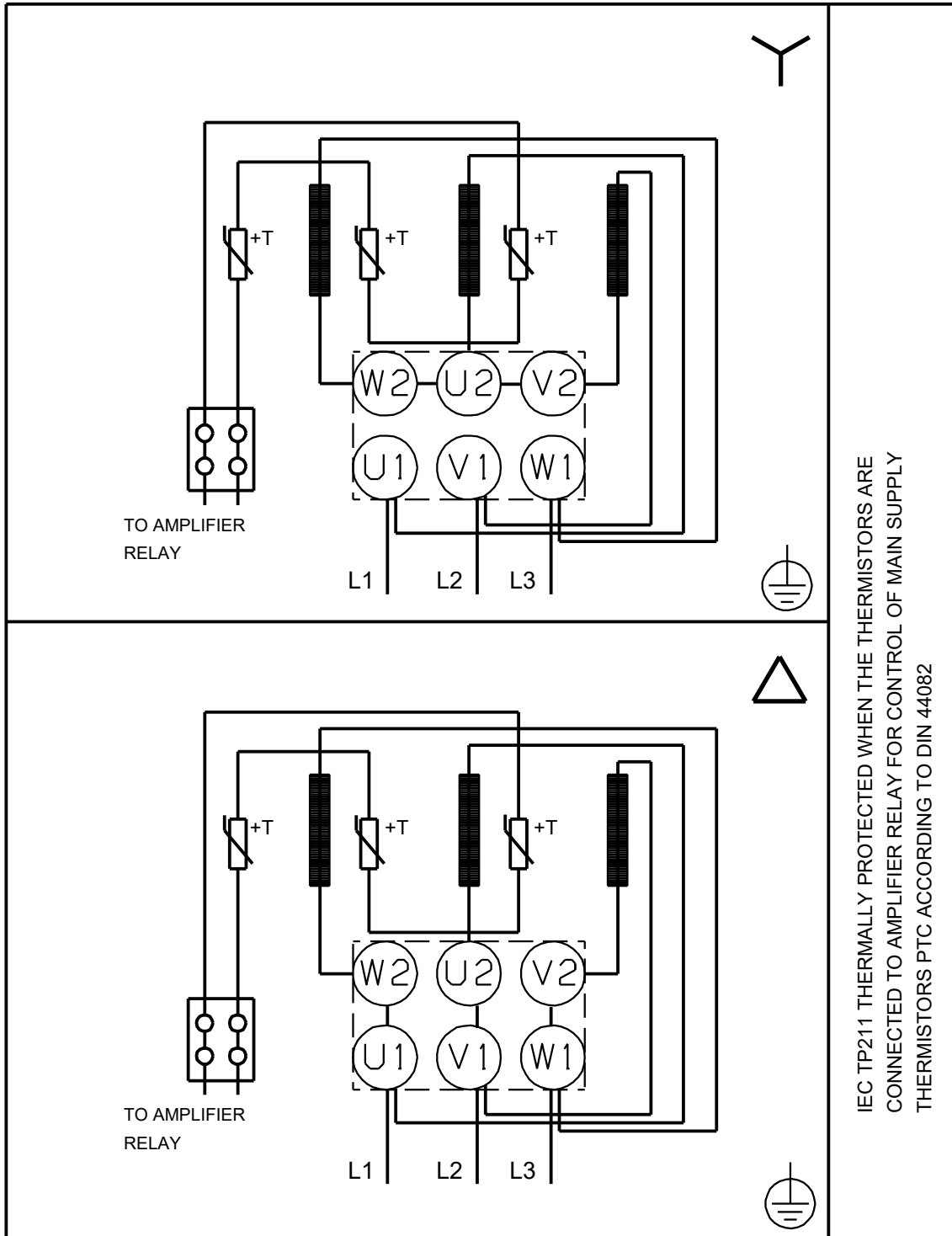
81U15332 SIEMENS 200L 50 Hz



Atkreipkite dėmesį! Visi matmenys, jei nenurodyta kitaip, pateikti milimetrais.

Atsakomybės apribojimas: šiame supaprastintame matmenų brėžinyje neparodytos visos detalės.

81U15332 SIEMENS 200L 50 Hz



IEC TP211 THERMALLY PROTECTED WHEN THE THERMISTORS ARE
 CONNECTED TO AMPLIFIER RELAY FOR CONTROL OF MAIN SUPPLY
 THERMISTORS PTC ACCORDING TO DIN 44082

Atkreipkite dėmesį! Visi matmenys, jei nenurodyta kitaip, pateikti milimetrais.