
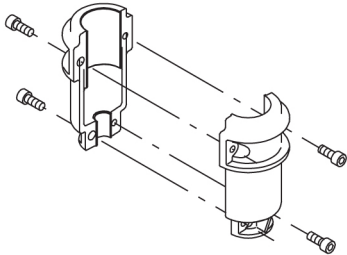
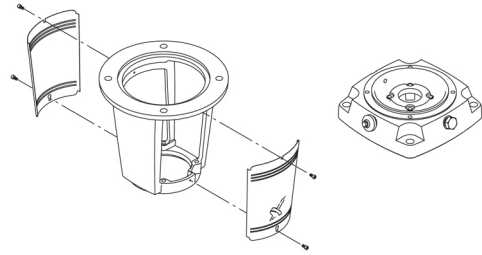
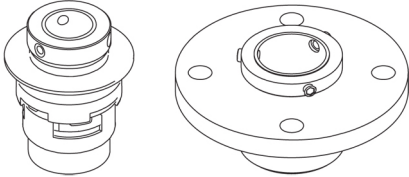
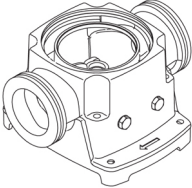
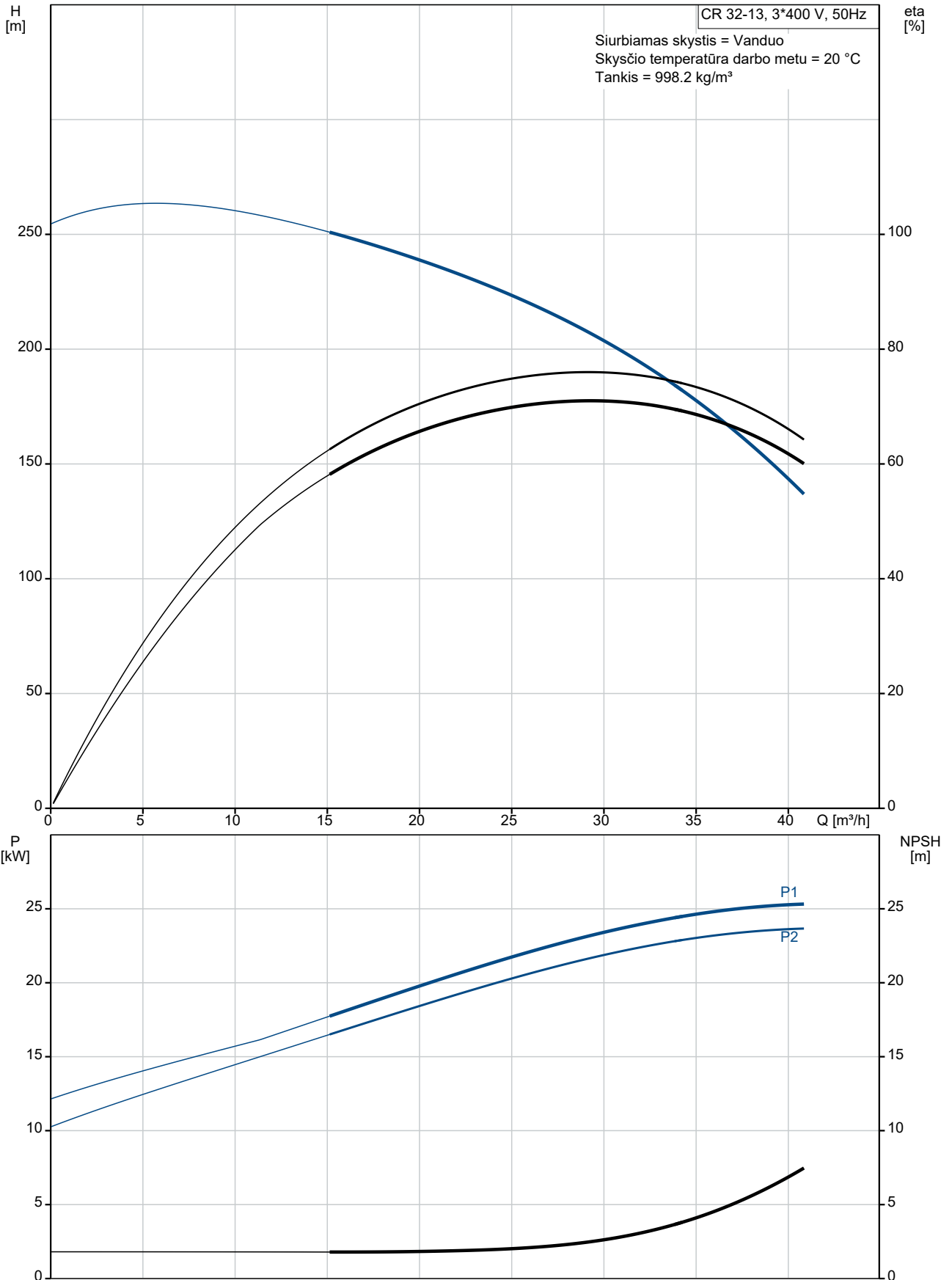


Kiekis	Aprašymas
1	<p data-bbox="228 320 507 347">CR 32-13 A-F-A-E-HQQE</p>  <p data-bbox="619 667 1305 689" style="text-align: center;">Atkreipkite dėmesį! Paveikslėlyje parodytas produktas gali skirtis nuo tikrojo</p> <p data-bbox="228 696 496 723">Produkto Nr.: 96122031</p> <p data-bbox="228 757 1430 853">Vertikalus, daugiapakopis, išcentrinis siurblys su įvadu ir išvadu tame pačiame lygyje (linijinis). Variklio galvutė ir pagrindas yra iš ketaus, visos kitos su skysčiu kontaktuojančios dalys yra iš nerūdijančio plieno. Kasetinis veleno sandariklis užtikrina didelį patikimumą, saugų naudojimą, paprastą priėjimą ir remontą. Sukimo momentas perduodamas per perskiriamą movą. Vamzdžiai prijungiami DIN flanšais.</p> <p data-bbox="228 898 1155 925">Siurblys turi 3 fazių ant kojos sumontuotą, ventiliatoriumi aušinamą, asinchroninį variklį.</p> <p data-bbox="228 958 552 985">Kiti produkto duomenys</p> <p data-bbox="228 994 1449 1090">Plieninės, kietinės ir aliumininės dalys padengtos epoksidine danga katodinio elektrolitinio nusodinimo (CED) būdu. CED – tai aukštos kokybės dažymo procesas, kai aplink produktus sukuriamas elektros laukas užtikrina dažų dalelių nusodinimą ant paviršiaus plonu, tiksliai kontroliuojamu sluoksniu. Būtina šio proceso dalis yra pradinis paruošimas. Visą procesą sudaro šie elementai:</p> <ol data-bbox="228 1106 884 1223" style="list-style-type: none">1) Valymas šarmais.2) Padengimas cinko fosfatu.3) Katodinis elektrolitinis nusodinimas.4) Sukietinimas, pasiekiant 18-22 my m sausos plėvelės storį. <p data-bbox="228 1227 871 1254">Padengto produkto spalvos kodas yra NCS 9000/RAL 9005.</p> <p data-bbox="228 1288 339 1314">Siurblys</p> <p data-bbox="228 1323 1414 1370">Siurblių ir variklio veleną jungia ilga perskirta jungiamoji mova. Ji integruota į variklio atramą naudojant du movos gaubtus. Ilga jungiamoji mova leidžia pakeisti veleno sandariklį nenuimant variklio nuo siurblio.</p>  <p data-bbox="228 1666 1422 1713">Siurblio galvą ir variklį jungia variklio atrama. Siurblio galvoje yra bendras 1/2" užpildymo kamštis ir oro išleidimo varžtas.</p>  <p data-bbox="228 2016 1235 2101">Siurblys turi subalansuotą O žiedo sandariklį su standžia sukimo momento perdavimo sistema. Šio tipo sandariklis yra sumontuotas kasetėje, o tai leidžia saugiai ir lengvai jį pakeisti. Dėl subalansavimo šio tipo sandariklis tinka aukšto slėgio sistemoms.</p>

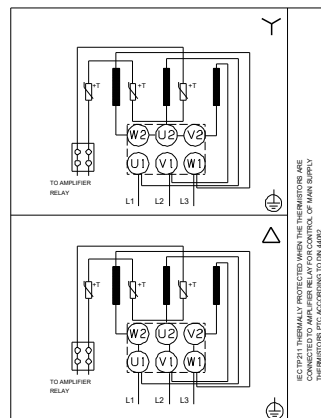
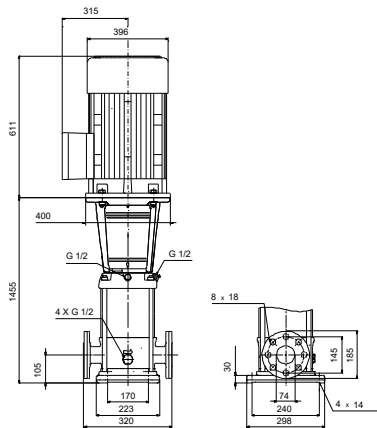
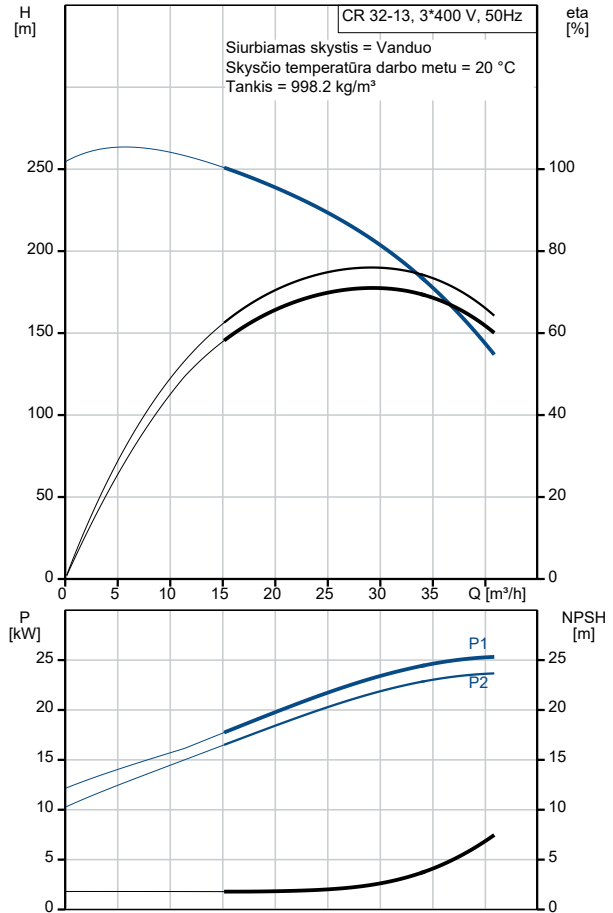
Kiekis	Aprašymas
	<p>Taip pat kasetės konstrukcija apsaugo siurblio veleną nuo galimo dilimo dėl dinaminio O žiedo tarp siurblio veleno ir veleno sandariklio.</p> <p>Sandarinimo paviršiai:</p> <ul style="list-style-type: none">• Sukiojo sandarinimo žiedo medžiaga: silicio karbidas (SiC)• Stacionaraus lizdo medžiaga: silicio karbidas (SiC) <p>Ši medžiagų pora naudojama, kai reikia didesnio atsparumo korozijai. Didelis šios medžiagų poros kietumas užtikrina didelį atsparumą abrazyvinėms dalelėms.</p> <p>Antrinio sandariklio medžiaga: EPDM (etilenpropileno guma)</p> <p>EPDM yra labai atspari karštam vandeniui. EPDM netinka mineralinėms alyvoms.</p>  <p>Veleno sandariklį siurblio galvutėje laiko gaubtas ir varžtai. Jį galima pakeisti nenuimant variklio.</p> <p>Kameros ir darbaračiai ir yra pagaminti iš nerūdijančio plieno skardos. Kameroje yra PTFE žiedai, kurie užtikrina geresnį sandarumą ir didesnę efektyvumą. Darbaračiai turi glotnų paviršių, o menčių forma užtikrina didelį efektyvumą.</p> <p>Pagrindas yra iš ketaus. Pagrindo įvado ir išvado pusėse yra sriegiai manometrams. Siurblys prie pamato tvirtinamas keturiais varžtais per pagrindo plokštę. Flanšai prie pagrindo tvirtinami fiksavimo žiedais.</p>  <p>Variklis</p> <p>Variklis yra visiškai uždaras, ventiliatoriumi aušinamas variklis, kurio pagrindiniai matmenys atitinka IEC ir DIN standartus. Variklis yra pritvirtintas per laisvos angos flanšą (FF).</p> <p>Variklio montavimo ženklavimas atitinka IEC 60034-7: IM B 5 (kodas I) / IM 3001 (kodas II).</p> <p>Leistini elektros maitinimo svyravimai atitinka IEC 60034 reikalavimus.</p> <p>Variklis pagal IEC 60034-30-1 klasifikuojamas kaip IE3 efektyvumo klasės variklis.</p> <p>Variklio apvijose yra termistoriai (PTC jutikliai), atitinkantys DIN 44081/DIN 44082. Apsauga reaguoja į lėtai ir greitai kylančią temperatūrą, pvz., nuolatinę perkrovą ir variklio sustojimą.</p> <p>Termorelės turi būti prijungtos prie išorinės valdymo grandinės tokiu būdu, kad automatinė grįžtis nesukeltų nelaimingų atsitikimų. Varikliai turi būti prijungti prie apsauginio variklio išjungiklio pagal vietines taisykles.</p> <p>Variklį galima prijungti prie kintamų apsakų pavaros ir nustatyti bet kokią darbo tašką. Siūlome naudoti „Grundfos“ CUE kintamų apsakų pavaras. Daugiau informacijos rasite „Grundfos“ produktų centre.</p> <p>Techniniai duomenys</p> <p>Skystis:</p> <p>Siurbiamas skystis: Vanduo</p> <p>Skysčio temperatūros diapazonas: -30 .. 120 °C</p> <p>Skysčio temperatūra eksploataavimo metu: 20 °C</p> <p>Tankis: 998.2 kg/m³</p> <p>Techniniai duomenys:</p> <p>Siurblio apsakos, kurioms pateikti siurblio duomenys: 2951 rpm</p> <p>Nominalus debitas: 30 m³/h</p> <p>Nominalus slėgio aukštis: 203.3 m</p> <p>Siurblio orientacija: Vertikalus</p> <p>Veleno sandariklio konfigūracija: Pavienis</p>

Kiekis	Aprašymas
	<p>Veleno sandariklio kodas: HQQE Sertifikatai: CE, EAC, UKCA, SEPRO Tinkamumo geriamajam vandeniui sertifikatai: WRAS, ACS Kreivės tikslumas: ISO9906:2012 3B</p> <p>Medžiagos: Pagrindas: Ketus EN 1563 EN-GJS-500-7 ASTM A536 80-55-06</p> <p>Darbaratis: Nerūdijantysis plienas EN 1.4301 AISI 304</p> <p>Guolis: SIC Atraminis guolis: Graflon</p> <p>Įrengimas: t maks. aplink.: 55 °C Maksimalus darbinis slėgis: 30 bar Maks. slėgis esant nurodytai temp.: 30 bar / 120 °C 30 bar / -30 °C</p> <p>Jungties tipas: DIN Įvado jungties dydis: DN 65 Išvado jungties dydis: DN 65 Vamzdžio jungties slėgio klasė: PN 40 Variklio flanšo dydis: FF350</p> <p>Elektrotechniniai duomenys: Variklio standartas: IEC Variklio tipas: SIEMENS IE efektyvumo klasė: IE3 Nominali galia - P2: 30 kW Siurbliui reikalinga galia (P2): 30 kW Elektros tinklo dažnis: 50 Hz Nominali įtampa: 3 x 380-420D/660-725Y V Nominali srovė: 53/31 A Paleidimo srovė: 700-700 % Cos φ - galios koeficientas: 0.87 Nominalios apšukos: 2955 rpm Efektyvumas: IE3 93,3% Variklio našumas esant pilnai apkrovai: 93.3-93.3 % Variklio naudingumo koeficientas esant 3/4 apkrovos: 93.5-93.5 % Variklio naudingumo koeficientas esant 1/2 apkrovos: 92.9-92.9 % Polių skaičius: 2 Korpuso klasė (IEC 34-5): IP55 Izoliacijos klasė (IEC 85): F Variklio Nr.: 81U15332</p> <p>Valdikliai: Frequency converter: NONE</p> <p>Kita: Minimalaus efektyvumo koeficientas, MEI ≥: 0.70 Neto masė: 329 kg Bruto masė: 374 kg Tiekimo tūris: 0.808 m³ Danijos VVS Nr.: 385906130 Švedijos RSK Nr.: 5824893 Suomijos LVI Nr.: 4925480 Kilmės šalis: DK Muitinės kodas: 84137075</p>

96122031 CR 32-13 A-F-A-E-HQQE 50 Hz

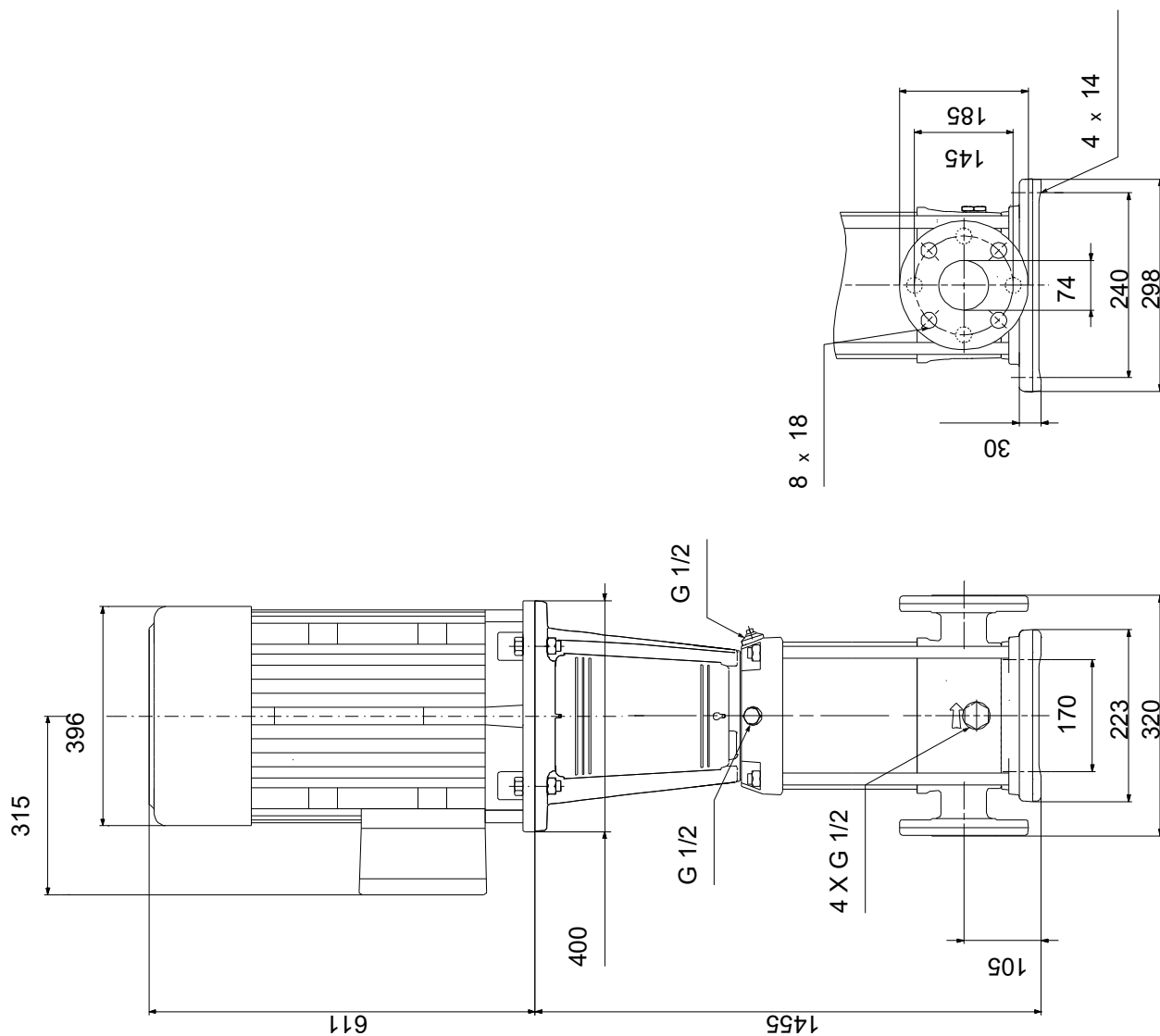


Aprašymas	Vertė
Bendra informacija:	
Produkto pavadinimas:	CR 32-13 A-F-A-E-HQQE
Produkto Nr.:	96122031
EAN numeris:	5700396680750
Techniniai duomenys:	
Siurblio apsukos, kurioms pateikti siurblio duomenys:	2951 rpm
Nominalus debitas:	30 m ³ /h
Nominalus slėgio aukštis:	203.3 m
Slėgio aukštis, maks.:	254.8 m
Pakopos:	13
Darbaraičiai:	13
Sumažinto skersmens darbaraičių skaičius:	0
Žemas NPSH:	N
Siurblio orientacija:	Vertikalus
Veleno sandariklio konfigūracija:	Pavienis
Veleno sandariklio kodas:	HQQE
Sertifikatai:	CE, EAC, UKCA, SEPRO
Tinkamumo geriamajam vandeniui sertifikatai:	WRAS, ACS
Kreivės tikslumas:	ISO9906:2012 3B
Siurblio versija:	A
Modelis:	B
Medžiagos:	
Pagrindas:	Ketus
Pagrindas:	EN 1563 EN-GJS-500-7
Pagrindas:	ASTM A536 80-55-06
Darbaratis:	Nerūdijantysis plienas
Darbaratis:	EN 1.4301
Darbaratis:	AISI 304
Medžiagų kodas:	A
Gumos kodas:	E
Guolis:	SIC
Atraminis guolis:	Graflon
Įrengimas:	
t maks. aplink.:	55 °C
Maksimalus darbinis slėgis:	30 bar
Maks. slėgis esant nurodytai temp.:	30 bar / 120 °C
Maks. slėgis esant nurodytai temp.:	30 bar / -30 °C
Jungties tipas:	DIN
Įvado jungties dydis:	DN 65
Išvado jungties dydis:	DN 65
Vamzdžio jungties slėgio klasė:	PN 40
Variklio flanšo dydis:	FF350
Jungties kodas:	F
Skystis:	
Siurbiamas skystis:	Vanduo
Skysčio temperatūros diapazonas:	-30 .. 120 °C
Skysčio temperatūra eksploataavimo metu:	20 °C
Tankis:	998.2 kg/m ³
Elektrotechniniai duomenys:	
Variklio standartas:	IEC
Variklio tipas:	SIEMENS
IE efektyvumo klasė:	IE3
Nominali galia - P2:	30 kW



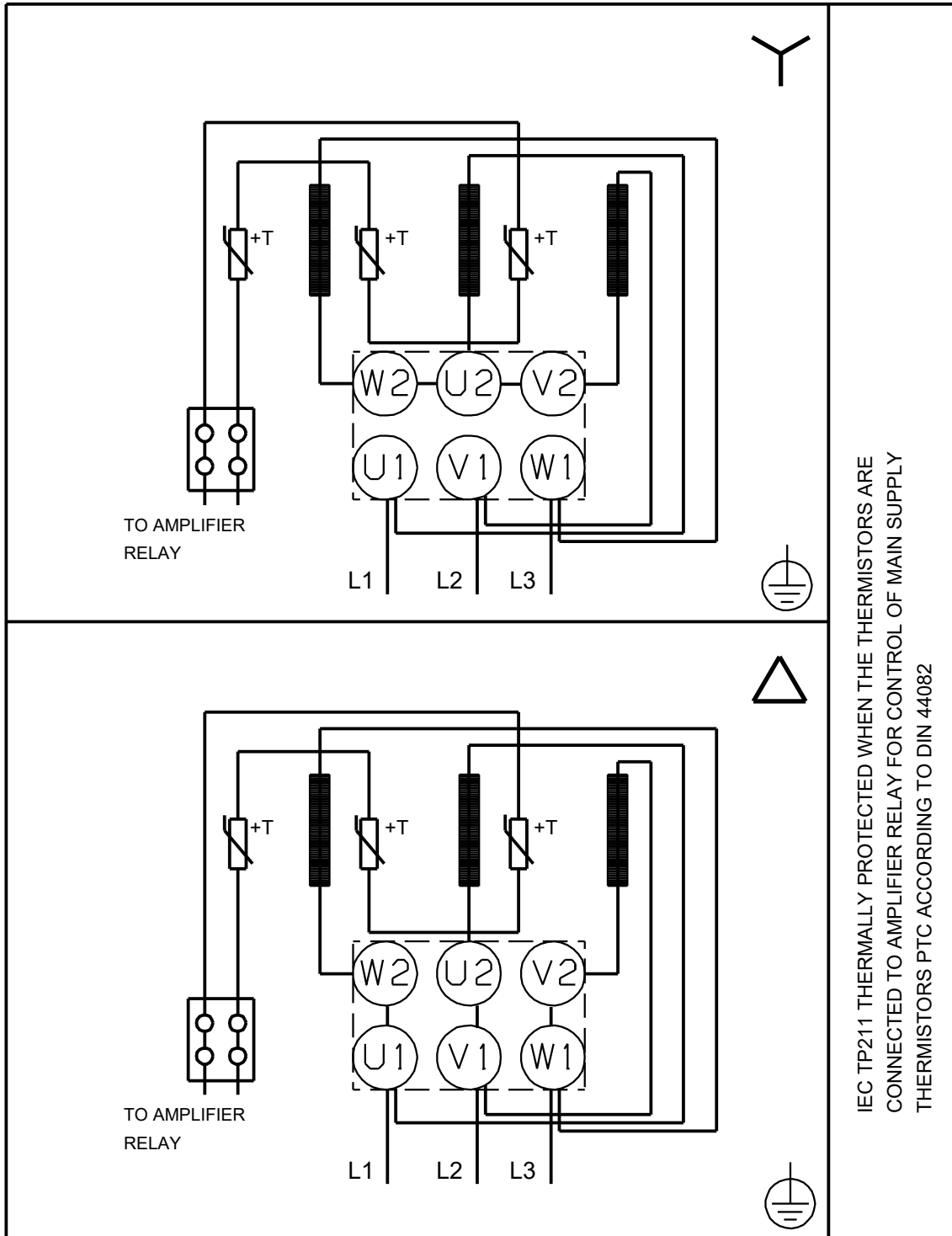
Aprašymas	Vertė
Siurbliui reikalinga galia (P2):	30 kW
Elektros tinklo dažnis:	50 Hz
Nominali įtampa:	3 x 380-420D/660-725Y V
Nominali srovė:	53/31 A
Paleidimo srovė:	700-700 %
Cos fi - galios koeficientas:	0.87
Nominalios apskukos:	2955 rpm
Efektyvumas:	IE3 93,3%
Variklio našumas esant pilnai apkrovai:	93.3-93.3 %
Variklio naudingumo koeficientas esant 3/4 apkrovos:	93.5-93.5 %
Variklio naudingumo koeficientas esant 1/2 apkrovos:	92.9-92.9 %
Polių skaičius:	2
Korpuso klasė (IEC 34-5):	IP55
Izoliacijos klasė (IEC 85):	F
Integruota variklio apsauga:	PTC
Variklio Nr.:	81U15332
Valdikliai:	
Frequency converter:	NONE
Kita:	
Minimalaus efektyvumo koeficientas, MEI ≥:	0.70
Neto masė:	329 kg
Bruto masė:	374 kg
Tiekimo tūris:	0.808 m ³
Danijos VVS Nr.:	385906130
Švedijos RSK Nr.:	5824893
Suomijos LVI Nr.:	4925480
Kilmės šalis:	DK
Muitinės kodas:	84137075

96122031 CR 32-13 A-F-A-E-HQQE 50 Hz



Atkreipkite dėmesį! Visi matmenys, jei nenurodyta kitaip, pateikti milimetrais.
Atsakomybės apribojimas: šiame supaprastintame matmenų brėžinyje neparodytos visos detalės.

96122031 CR 32-13 A-F-A-E-HQQE 50 Hz



IEC TP211 THERMALLY PROTECTED WHEN THE THERMISTORS ARE
 CONNECTED TO AMPLIFIER RELAY FOR CONTROL OF MAIN SUPPLY
 THERMISTORS PTC ACCORDING TO DIN 44082

Atkreipkite dėmesį! Visi matmenys, jei nenurodyta kitaip, pateikti milimetrais.