
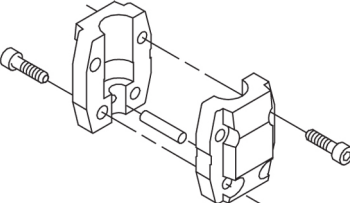
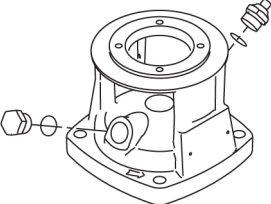


Kiekis	Aprašymas
1	<p data-bbox="225 338 507 360">CR 10-8 A-FJ-A-E-HQQE</p>  <p data-bbox="619 685 1305 707" style="text-align: center;">Atkreipkite dėmesį! Paveikslėlyje parodytas produktas gali skirtis nuo tikrojo</p> <p data-bbox="225 719 496 741">Produkto Nr.: 96500970</p> <p data-bbox="225 775 1430 875">Vertikalus, daugiapakopis, išcentrinis siurblys su įvadu ir išvadu tame pačiame lygyje (linijinis). Variklio galvutė ir pagrindas yra iš ketaus, visos kitos su skysčiu kontaktuojančios dalys yra iš nerūdijančio plieno. Kasetinis veleno sandariklis užtikrina didelį patikimumą, saugų naudojimą, paprastą priėjimą ir remontą. Sukimo momentas perduodamas per perskiriamą movą. Vamzdžiai prijungiami universaliais DIN-JIS flanšais.</p> <p data-bbox="225 920 1155 943">Siurblys turi 3 fazių ant kojos sumontuotą, ventiliatoriumi aušinamą, asinchroninį variklį.</p> <p data-bbox="225 976 552 1005">Kiti produkto duomenys</p> <p data-bbox="225 1010 1449 1111">Plieninės, kietinės ir aliumininės dalys padengtos epoksidine danga katodinio elektrolitinio nusodinimo (CED) būdu. CED – tai aukštos kokybės dažymo procesas, kai aplink produktus sukuriama elektros laukas užtikrina dažų dalelių nusodinimą ant paviršiaus plonu, tiksliai kontroliuojamu sluoksniu. Būtina šio proceso dalis yra pradinis paruošimas. Visą procesą sudaro šie elementai:</p> <ol data-bbox="225 1122 887 1245" style="list-style-type: none">1) Valymas šarmais.2) Padengimas cinko fosfatu.3) Katodinis elektrolitinis nusodinimas.4) Sukietinimas, pasiekiant 18-22 my m sausos plėvelės storį. <p data-bbox="225 1245 871 1267">Padengto produkto spalvos kodas yra NCS 9000/RAL 9005.</p> <p data-bbox="225 1301 336 1330">Siurblys</p> <p data-bbox="225 1335 1449 1391">Siurblio ir variklio velenai yra sujungti standartine perskiriama jungiamąja mova. Ji yra uždengta siurblio galvutėje / variklio atramoje dviem movos gaubtais.</p>  <p data-bbox="225 1637 1414 1693">Siurblio galva, siurblio galvos gaubtas ir variklio montavimo flanšas yra viena dalis. Siurblio galvoje yra bendras 1/2" užpildymo kamštis ir oro išleidimo varžtas.</p>  <p data-bbox="225 1939 1445 2074">Siurblys turi subalansuotą O žiedo sandariklį su standžia sukimo momento perdavimo sistema. Šio tipo sandariklis yra sumontuotas kasetėje, o tai leidžia saugiai ir lengvai jį pakeisti. Dėl subalansavimo šio tipo sandariklis tinka aukšto slėgio sistemoms. Taip pat kasetės konstrukcija apsaugo siurblio veleną nuo galimo dilimo dėl dinaminio O žiedo tarp siurblio veleno ir veleno sandariklio.</p>

Kiekis | **Aprašymas**

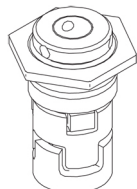
Sandarinimo paviršiai:

- Sukiojo sandarinimo žiedo medžiaga: silicio karbidas (SiC)
- Stacionaraus lizdo medžiaga: silicio karbidas (SiC)

Ši medžiagų pora naudojama, kai reikia didesnio atsparumo korozijai. Didelis šios medžiagų poros kietumas užtikrina didelį atsparumą abrazyvinėms dalelėms.

Antrinio sandariklio medžiaga: EPDM (etilenpropileno guma)

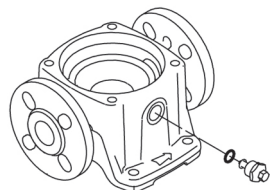
EPDM yra labai atspari karštam vandeniui. EPDM netinka mineralinėms alyvoms.



Veleno sandariklis yra įsuktas į siurblio galvutę.

Kameros ir darbaračiai ir yra pagaminti iš nerūdijančio plieno skardos. Kameroje yra PTFE žiedai, kurie užtikrina geresnį sandarumą ir didesnę efektyvumą. Darbaračiai turi glotnų paviršių, o menčių forma užtikrina didelį efektyvumą.

Pagrindas yra iš ketaus. Flanšai ir pagrindas yra viena išlieta dalis. Pagrindo išvado pusėje yra išleidimo kamštis. Siurblys prie pamato tvirtinamas keturiais varžtais per pagrindo plokštę.

**Variklis**

Variklis yra visiškai uždaras, ventiliatoriumi aušinamas variklis, kurio pagrindiniai matmenys atitinka IEC ir DIN standartus. Variklis turi siaurėjiančios angos flanšą (TF).

Variklio montavimo ženklavimas atitinka IEC 60034-7: IM B 14 (kodas I) / IM 3601 (kodas II).

Leistini elektros maitinimo svyravimai atitinka IEC 60034 reikalavimus.

Variklis pagal IEC 60034-30-1 klasifikuojamas kaip IE3 efektyvumo klasės variklis.

Variklio apvijose yra termistoriai (PTC jutikliai), atitinkantys DIN 44081/DIN 44082. Apsauga reaguoja į lėtai ir greitai kylančią temperatūrą, pvz., nuolatinę perkrovą ir variklio sustojimą.

Termorelės turi būti prijungtos prie išorinės valdymo grandinės tokiu būdu, kad automatinė grįžtis nesukeltų nelaimingų atsitikimų. Varikliai turi būti prijungti prie apsauginio variklio išjungiklio pagal vietines taisykles.

Variklį galima prijungti prie kintamų apsakų pavaros ir nustatyti bet kokią darbo tašką. Siūlome naudoti „Grundfos“ CUE kintamų apsakų pavaras. Daugiau informacijos rasite „Grundfos“ produktų centre.

Techniniai duomenys

Skystis:

Siurbiamas skystis: Vanduo

Skysčio temperatūros diapazonas: -20 .. 120 °C

Skysčio temperatūra eksploataavimo metu: 20 °C

Tankis: 998.2 kg/m³

Techniniai duomenys:

Siurblio apsukos, kurioms pateikti siurblio duomenys: 2902 rpm

Nominalus debitas: 10 m³/h

Nominalus slėgio aukštis: 64.8 m

Siurblio orientacija: Vertikalus

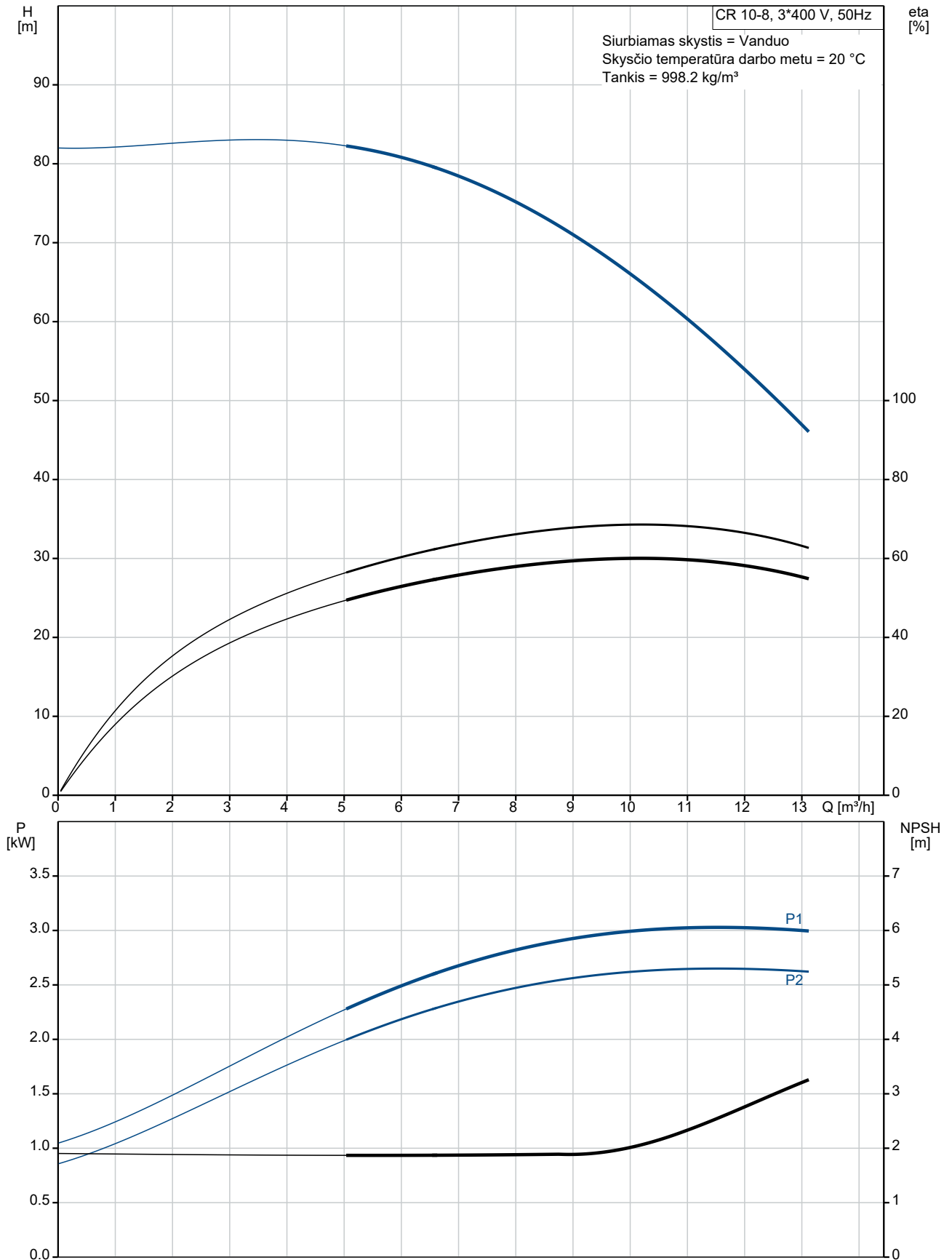
Veleno sandariklio konfigūracija: Pavienis

Veleno sandariklio kodas: HQQE

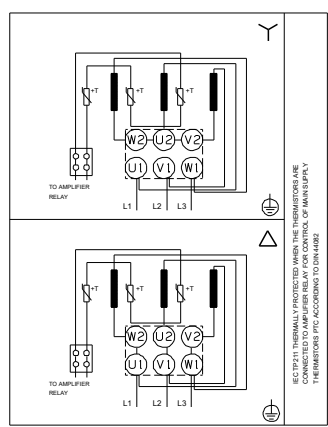
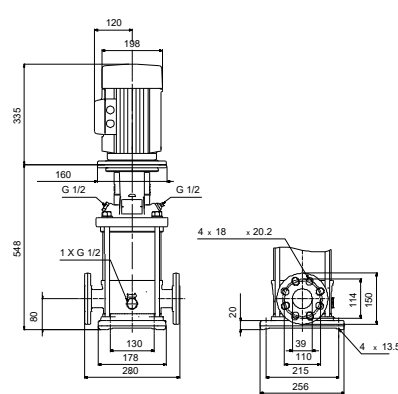
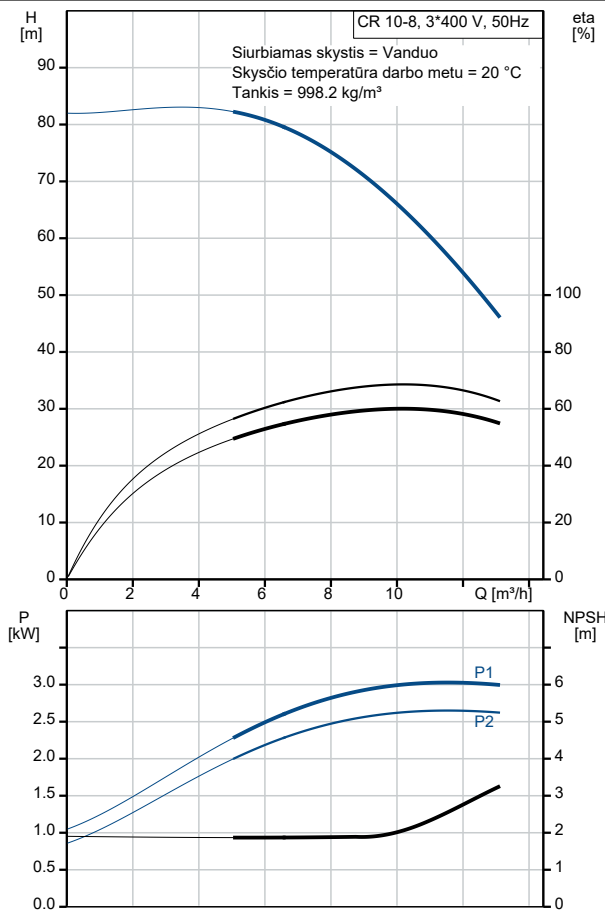
Sertifikatai: CE,EAC,UKCA,SEPRO

Kiekis	Aprašymas
	Tinkamumo geriamajam vandeniui sertifikatai: WRAS,ACS Kreivės tikslumas: ISO9906:2012 3B
	Medžiagos: Pagrindas: Ketus EN 1561 EN-GJL-200 ASTM A48-25B
	Darbaratis: Nerūdijantysis plienas EN 1.4301 AISI 304
	Guolis: SIC
	Įrengimas: t maks. aplink.: 60 °C Maksimalus darbinis slėgis: 16 bar Maks. slėgis esant nurodytai temp.: 16 bar / 120 °C 16 bar / -20 °C
	Jungties tipas: DIN / JIS Įvado jungties dydis: DN 40 Išvado jungties dydis: DN 40 Vamzdžio jungties slėgio klasė: PN 25 Įvado flanšo klasė: 300 lb Variklio flanšo dydis: FT130
	Elektrotechniniai duomenys: Variklio standartas: IEC Variklio tipas: 100LC IE efektyvumo klasė: IE3 Nominali galia - P2: 3 kW Siurbliui reikalinga galia (P2): 3 kW Elektros tinklo dažnis: 50 Hz Nominali įtampa: 3 x 220-240D/380-415Y V Nominali srovė: 11.0/6.30 A Paleidimo srovė: 840-920 % Cos fi - galios koeficientas: 0.87-0.82 Nominalios apšukos: 2900-2920 rpm Efektyvumas: IE3 87,1% Variklio našumas esant pilnai apkrovai: 87.1 % Variklio naudingumo koeficientas esant 3/4 apkrovos: 88.0 % Variklio naudingumo koeficientas esant 1/2 apkrovos: 87.7 % Polių skaičius: 2 Korpuso klasė (IEC 34-5): 55 Dust/Jetting Izoliacijos klasė (IEC 85): F Variklio Nr.: 85U05510
	Valdikliai: Frequency converter: NONE
	Kita: Minimalaus efektyvumo koeficientas, MEI ≥: 0.70 Neto masė: 60 kg Bruto masė: 64 kg Tiekimo tūris: 0.13 m³ Kilmės šalis: HU Muitinės kodas: 84137075

96500970 CR 10-8 A-FJ-A-E-HQQE 50 Hz

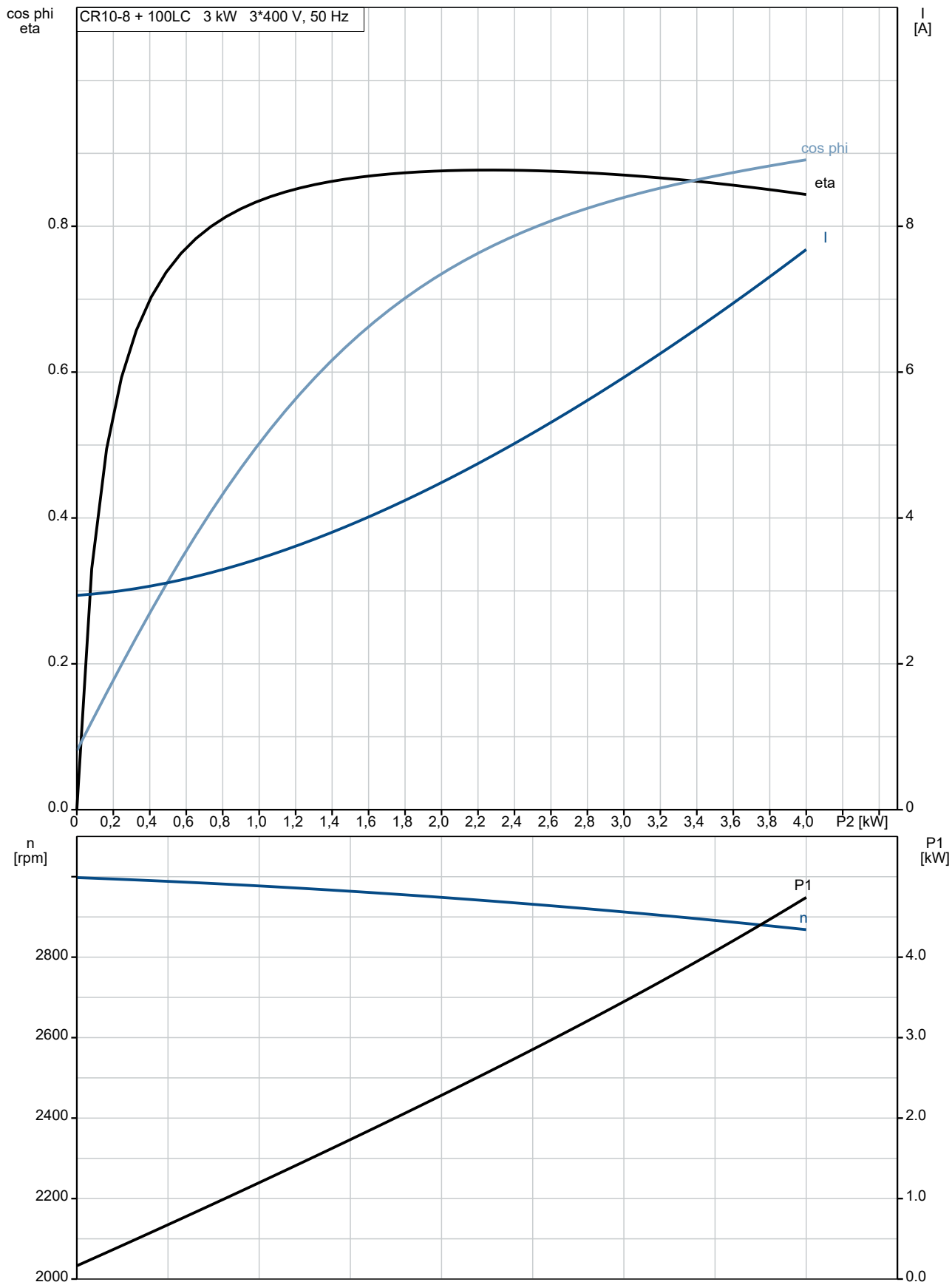


Aprašymas	Vertė
Bendra informacija:	
Produkto pavadinimas:	CR 10-8 A-FJ-A-E-HQQE
Produkto Nr.:	96500970
EAN numeris:	5700396212753
Techniniai duomenys:	
Siurblio apsukos, kurioms pateikti siurblio duomenys:	2902 rpm
Nominalus debitas:	10 m ³ /h
Nominalus slėgio aukštis:	64.8 m
Slėgio aukštis, maks.:	81.7 m
Pakopos:	8
Darbaračiai:	8
Sumažinto skersmens darbaračių skaičius:	0
Žemas NPSH:	N
Siurblio orientacija:	Vertikalus
Veleno sandariklio konfigūracija:	Pavienis
Veleno sandariklio kodas:	HQQE
Sertifikatai:	CE,EAC,UKCA,SEPRO
Tinkamumo geriamajam vandeniui sertifikatai:	WRAS,ACS
Kreivės tikslumas:	ISO9906:2012 3B
Siurblio versija:	A
Modelis:	A
Medžiagos:	
Pagrindas:	Ketus
Pagrindas:	EN 1561 EN-GJL-200
Pagrindas:	ASTM A48-25B
Darbaratis:	Nerūdijantysis plienas
Darbaratis:	EN 1.4301
Darbaratis:	AISI 304
Medžiagų kodas:	A
Gumos kodas:	E
Guolis:	SIC
Įrengimas:	
t maks. aplink.:	60 °C
Maksimalus darbinis slėgis:	16 bar
Maks. slėgis esant nurodytai temp.:	16 bar / 120 °C
Maks. slėgis esant nurodytai temp.:	16 bar / -20 °C
Jungties tipas:	DIN / JIS
Įvado jungties dydis:	DN 40
Išvado jungties dydis:	DN 40
Vamzdžio jungties slėgio klasė:	PN 25
Įvado flanšo klasė:	300 lb
Variklio flanšo dydis:	FT130
Jungties kodas:	FJ
Skystis:	
Siurbiamas skystis:	Vanduo
Skystio temperatūros diapazonas:	-20 .. 120 °C
Skystio temperatūra eksploataavimo metu:	20 °C
Tankis:	998.2 kg/m ³
Elektrotechniniai duomenys:	
Variklio standartas:	IEC
Variklio tipas:	100LC
IE efektyvumo klasė:	IE3
Nominali galia - P2:	3 kW

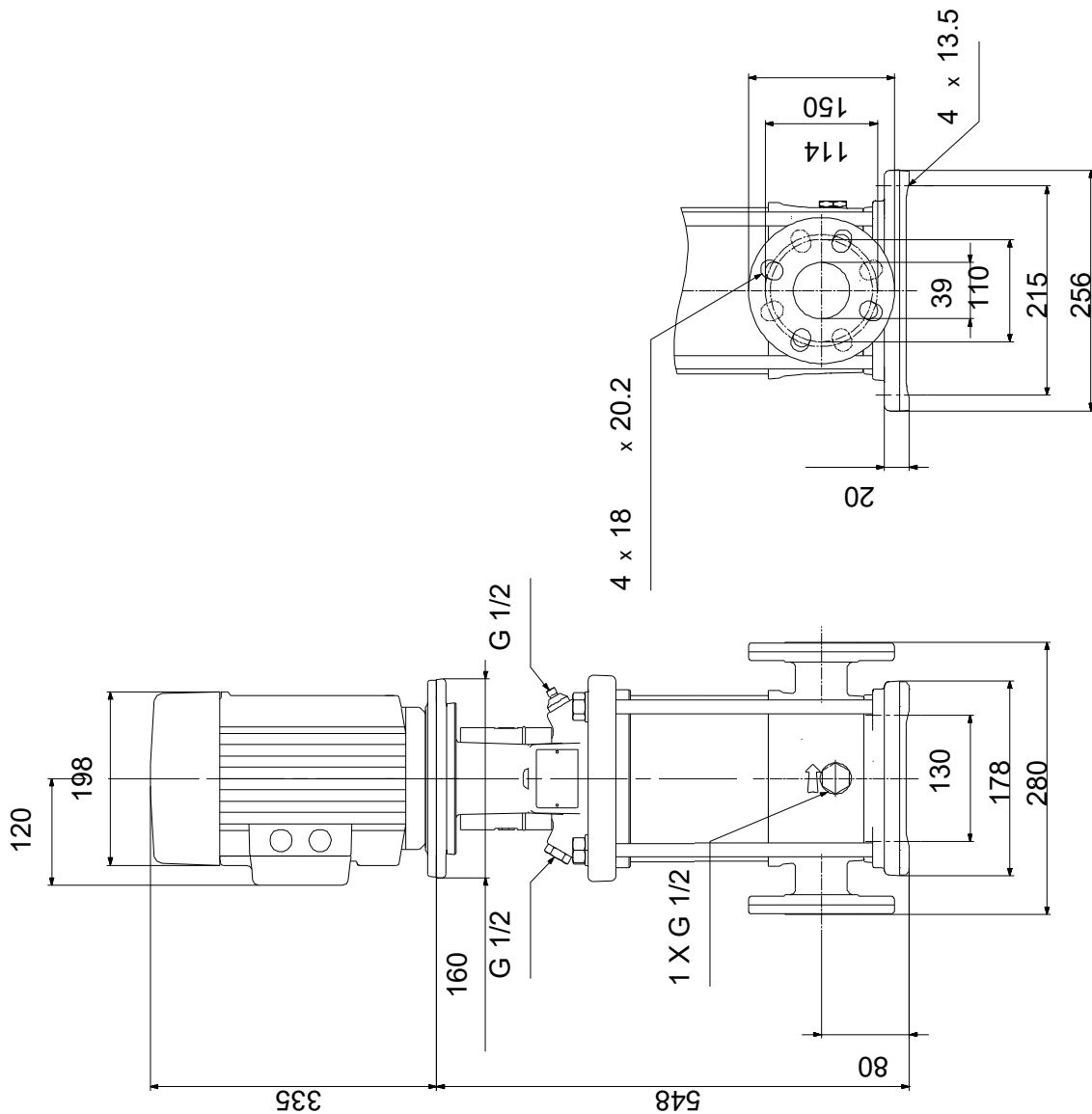


Aprašymas	Vertė
Siurbliui reikalinga galia (P2):	3 kW
Elektros tinklo dažnis:	50 Hz
Nominali įtampa:	3 x 220-240D/380-415Y V
Nominali srovė:	11.0/6.30 A
Paleidimo srovė:	840-920 %
Cos fi - galios koeficientas:	0.87-0.82
Nominalios apsukos:	2900-2920 rpm
Efektyvumas:	IE3 87,1%
Variklio našumas esant pilnai apkrovai:	87.1 %
Variklio naudingumo koeficientas esant 3/4 apkrovos:	88.0 %
Variklio naudingumo koeficientas esant 1/2 apkrovos:	87.7 %
Polių skaičius:	2
Korpuso klasė (IEC 34-5):	55 Dust/Jetting
Izoliacijos klasė (IEC 85):	F
Integruota variklio apsauga:	PTC
Variklio Nr.:	85U05510
Valdikliai:	
Frequency converter:	NONE
Kita:	
Minimalaus efektyvumo koeficientas, MEI ≥:	0.70
Neto masė:	60 kg
Bruto masė:	64 kg
Tiekimo tūris:	0.13 m ³
Kilmės šalis:	HU
Muitinės kodas:	84137075

96500970 CR 10-8 A-FJ-A-E-HQQE 50 Hz

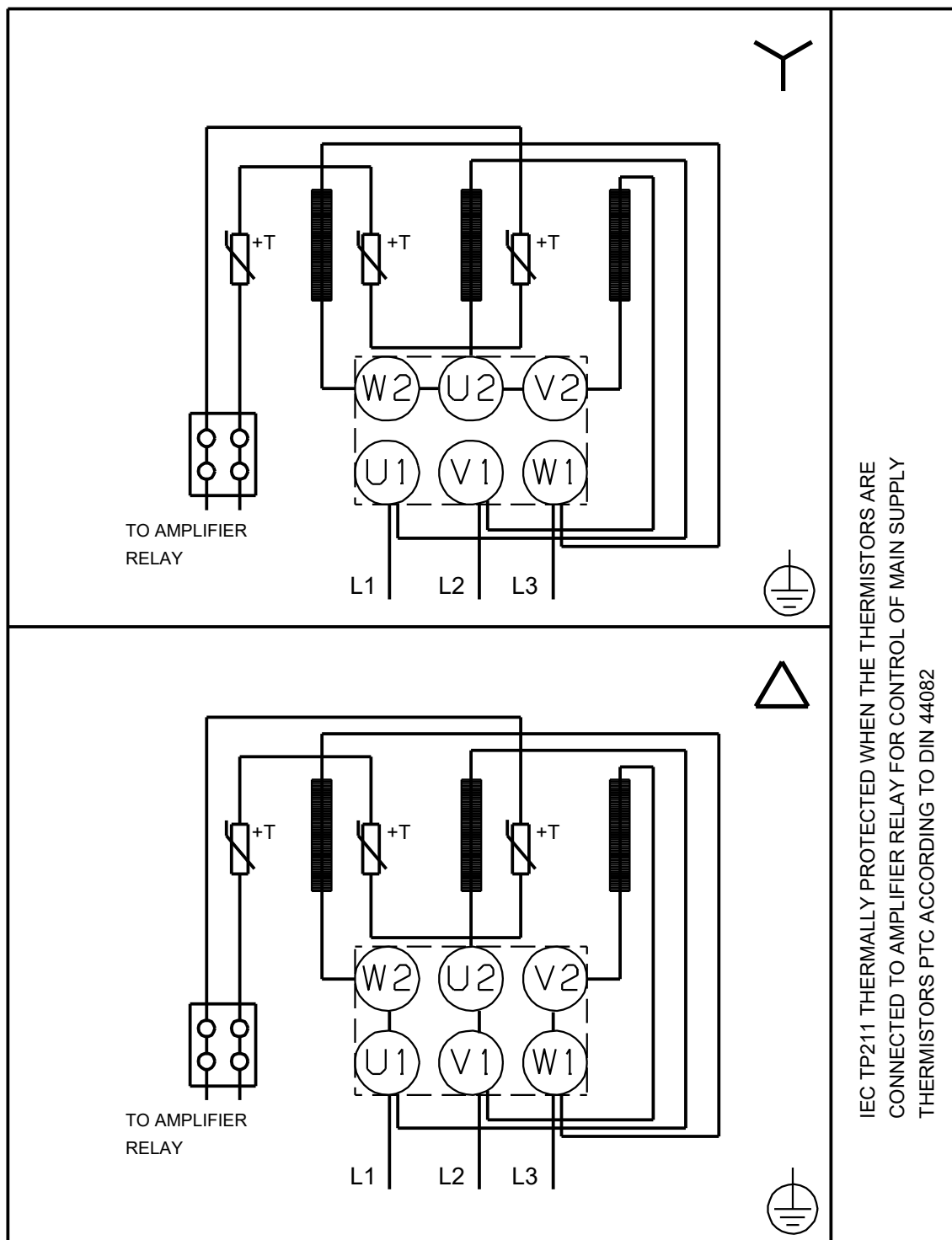


96500970 CR 10-8 A-FJ-A-E-HQQE 50 Hz



Atkreipkite dėmesį! Visi matmenys, jei nenurodyta kitaip, pateikti milimetrais.
Atsakomybės apribojimas: šiame supaprastintame matmenų brėžinyje neparodytos visos detalės.

96500970 CR 10-8 A-FJ-A-E-HQQE 50 Hz



IEC TP211 THERMALLY PROTECTED WHEN THE THERMISTORS ARE
CONNECTED TO AMPLIFIER RELAY FOR CONTROL OF MAIN SUPPLY
THERMISTORS PTC ACCORDING TO DIN 44082

Atkreipkite dėmesį! Visi matmenys, jei nenurodyta kitaip, pateikti milimetrais.