

Kiekis Aprašymas

1 TP 32-150/2 A-F-A-BQQE-DX1

**Atkreipkite dėmesį! Paveikslėlyje parodytas produktas gali skirtis nuo tikrojo**Produkto Nr.: [97897469](#)

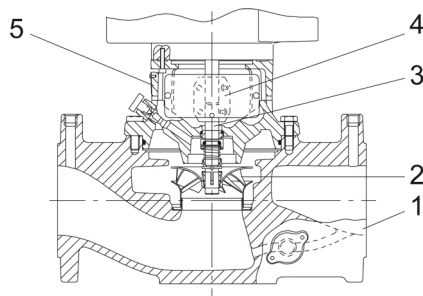
Vienpakopis, vienablokis, spiralinės kameros siurblys su vienodu skersmenų įvadu ir išvadu vienoje tiesėje. Siurblys yra iš viršaus nuimamos konstrukcijos, t.y. galvutę (variklį, siurblio galvutę ir darbaratį) galima nuimti techninei priežiūrai arba remontui paliekant siurblio korpusą prijungtą prie vamzdžių.

Siurblys turi nesubalansuotą guminį dumplinį sandariklį. Veleno sandariklis tenkina EN 12756 reikalavimus. Vamzdžiai prijungiami PN 6/10 DIN flanšais (EN 1092-2 ir ISO 7005-2).

Siurblys turi ventiliatoriumi aušinamą asinchroninį variklį.

Produkto minimalus efektyvumo koeficientas (MEI) yra didesnis arba lygus 0,70. Tai Komisijos reglamente laikoma orientaciniu etalonu geriausiems rinkoje nuo 2013 m. sausio 1 d. siūlomiems vandens siurbliams.

Ketinės dalys padengtos epoksidine danga katodinio elektrolitinio nusodinimo (CED) būdu. CED – tai aukštos kokybės dažymo procesas, kai aplink produktus sukuriamas elektros laukas užtikrina dažų dalelių nusodinimą ant paviršiaus plonu, tiksliai kontroliuojamu sluoksniu.

Siurblys

1: Siurblio korpusas

2: Darbaratis

3: Velenas

4: Jungiamoji mova

5: Siurblio galvutė

Siurblio korpuse yra keičiamas nerūdijančio plieno / PTFE žiedas, skirtas sumažinti iš darbaračio išvado pusės į įvado pusę pratekančio skysčio kiekį. Darbaratis yra pritvirtintas perskeltu kūgiu su veržle.

Siurblys turi nesubalansuotą guminį dumplinį sandariklį, kuriame sukimo momentas perduodamas per spyruoklę ir dumplės. Dėl dumplių sandariklis nenudėvi veleno, o ašiniam judėjimui netrukdo veleno apnašos.

Sandarinimo paviršiai:

- Sukiojo sandarinimo žiedo medžiaga: silicio karbidas (SiC)
- Stacionaraus lizdo medžiaga: silicio karbidas (SiC)

Ši medžiagų pora naudojama, kai reikia didesnio atsparumo korozijai. Didelis šios medžiagų poros kietumas užtikrina didelį atsparumą abrazyvinėms dalelėms.

Antrinio sandariklio medžiaga: EPDM (etilenpropileno guma)

EPDM yra labai atspari karštam vandeniui. EPDM netinka mineralinėms alyvoms.

Skysčio cirkuliacija per oro išleidimo sraigto angą užtikrina veleno sandariklio tepimą ir aušinimą.

Flanšuose yra jungtys manometrų prijungimui.

Siurblio korpusą ir variklį jungia variklio atrama, kurioje yra rankinio oro išleidimo sraigtas, skirtas išleisti orą iš siurblio korpuso ir veleno sandariklio kameros. Jungtis tarp variklio atramos ir siurblio korpuso yra užsandarinta O žiedu.

Kiekis	Aprašymas
	<p>Centrinė variklio atramos dalyje yra gaubtai saugantys veleną ir jungiamąją movą. Variklio ir siurblio velenas yra sujungti apgaubiančia mova.</p> <p>Variklis</p> <p>Variklis yra visiškai uždaras, ventiliatoriumi aušinamas variklis, kurio pagrindiniai matmenys atitinka IEC ir DIN standartus. Leistini elektros maitinimo svyravimai atitinka IEC 60034 reikalavimus.</p> <p>Variklis turi siaurėjančios angos flanšą (TF).</p> <p>Variklio montavimo ženklavimas atitinka IEC 60034-7: IM B 14, IM V 18 (kodas I) / IM 3601, IM 3611 (kodas II).</p> <p>Variklis pagal IEC 60034-30-1 klasifikuojamas kaip IE3 efektyvumo klasės variklis.</p> <p>Variklis neturi apsaugos ir turi būti prijungtas prie apsauginio variklio išjungiklio, kurį galima įjungti rankiniu būdu. Apsauginį variklio išjungiklį reikia nustatyti pagal nominalią variklio srovę (I1/1).</p> <p>Kiti produkto duomenys</p> <p>Techniniai duomenys</p> <p>Valdikliai: Frequency converter: NONE</p> <p>Skystis: Siurbiamas skystis: Vanduo Skysčio temperatūros diapazonas: -25 .. 120 °C Skysčio temperatūra eksploataavimo metu: 20 °C Tankis: 998.2 kg/m³</p> <p>Techniniai duomenys: Siurblio apsuksos, kurioms pateikti siurblio duomenys: 2865 rpm Nominalus debitas: 6.2 m³/h Nominalus slėgio aukštis: 10 m Faktinis darbaračio skersmuo: 111 mm Veleno sandariklio kodas: BQQE Kreivės tikslumas: ISO9906:2012 3B2</p> <p>Medžiagos: Siurblio korpusas: Ketus EN-GJL-250 ASTM class 35</p> <p>Darbaratis: Nerūdijantysis plienas EN 1.4301 AISI 304</p> <p>Įrengimas: Aplinkos temperatūros intervalas: -30 .. 60 °C Maksimalus darbinis slėgis: 10 bar Maks. slėgis esant nurodytai temp.: 10 bar / 120 °C Jungties tipas: DIN Jungties dydis: DN 32 Vamzdžio jungties slėgio klasė: PN 6/10 Port-to-port length: 280 mm Variklio flanšo dydis: FT85</p> <p>Elektrotechniniai duomenys: Variklio tipas: 71A IE efektyvumo klasė: IE3 Nominali galia - P2: 0.37 kW Elektros tinklo dažnis: 50 Hz Nominali įtampa: 3 x 220-240D/380-415Y V Nominali srovė: 1.74/1.00 A Paleidimo srovė: 490-530 %</p>

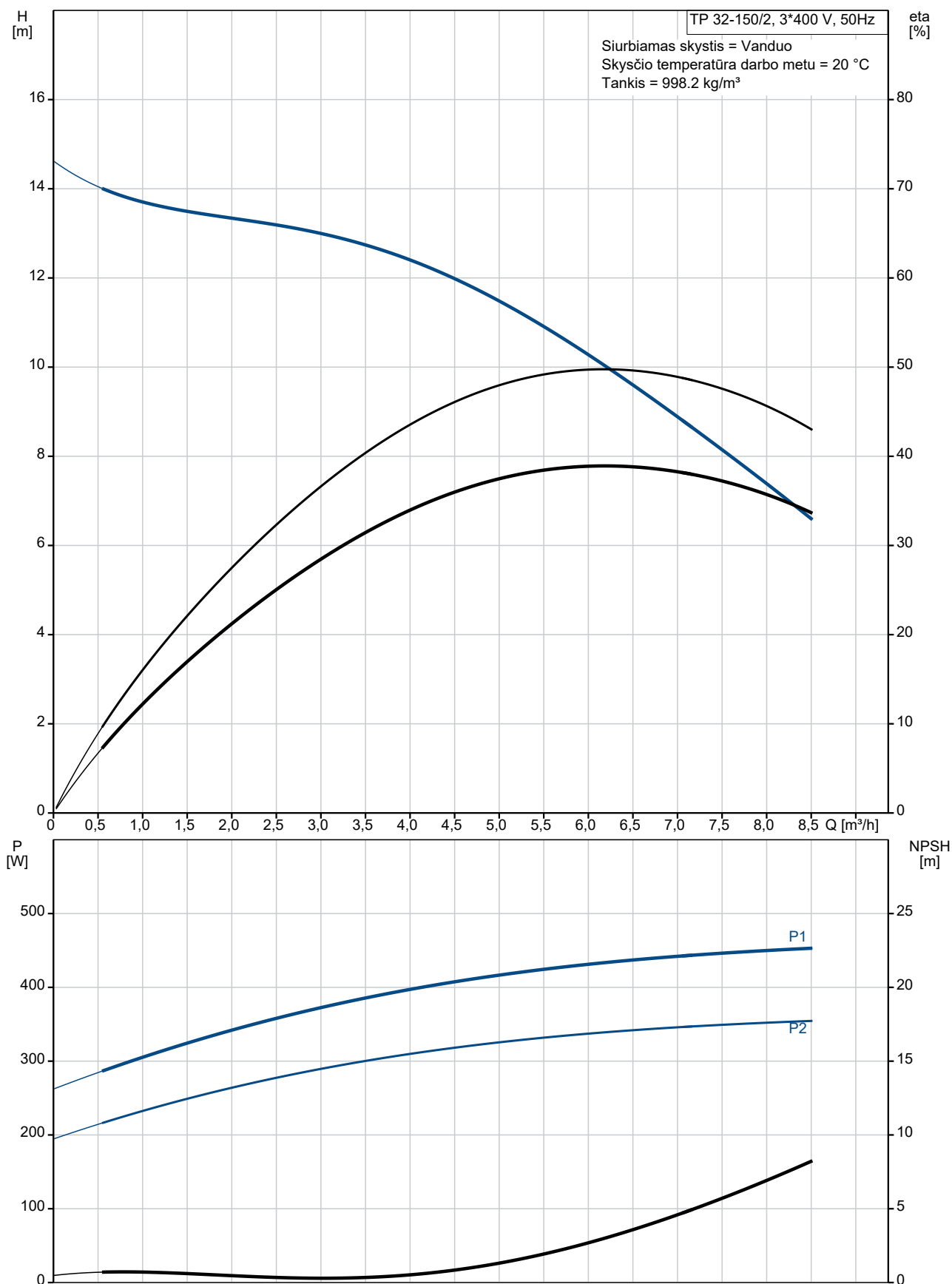
Kiekis | **Aprašymas**

Cos fi - galios koeficientas: 0.80-0.70
Nominalios apšukos: 2850-2880 rpm
Efektyvumas: IE3 73,8%
Variklio našumas esant pilnai apkrovai: 73.8 %
Variklio naudingumo koeficientas esant 3/4 apkrovos: 79.0 %
Variklio naudingumo koeficientas esant 1/2 apkrovos: 75.5 %
Polių skaičius: 2
Korpuso klasė (IEC 34-5): 55 Dust/Jetting
Izoliacijos klasė (IEC 85): F
Variklio Nr.: 85805102

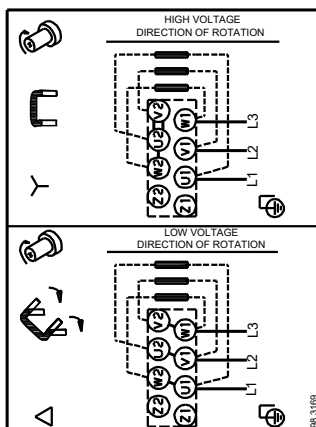
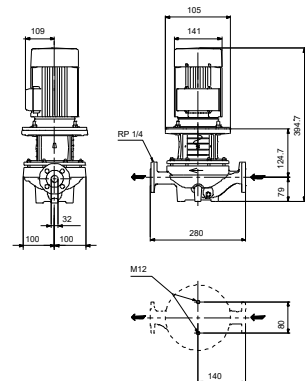
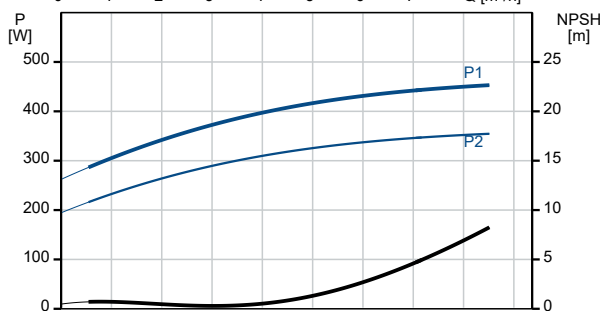
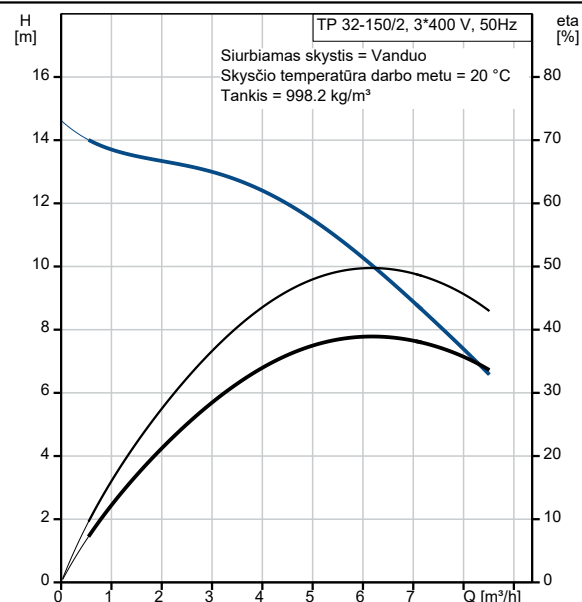
Kita:

Minimalaus efektyvumo koeficientas, MEI \geq 0.70
Neto masė: 22 kg
Bruto masė: 25.5 kg
Tiekimo tūris: 0.08 m³
Danijos VVS Nr.: 381811150
Suomijos LVI Nr.: 4616015
Norvegijos NRF Nr.: 9043521
Kilmės šalis: HU
Muitinės kodas: 84137051

97897469 TP 32-150/2 A-F-A-BQQE-DX1 50 Hz



Aprašymas	Vertė
Bendra informacija:	
Produkto pavadinimas:	TP 32-150/2 A-F-A-BQQE-DX1
Produkto Nr.:	97897469
EAN numeris:	5710626020812
Kaina:	€ 949.6
Techniniai duomenys:	
Siurblio apukos, kurioms pateikti siurblio duomenys:	2865 rpm
Nominalus debitas:	6.2 m ³ /h
Nominalus slėgio aukštis:	10 m
Maximum head:	150 dm
Faktinis darbaračio skersmuo:	111 mm
Veleno sandariklio kodas:	BQQE
Kreivės tikslumas:	ISO9906:2012 3B2
Siurblio versija:	A
Medžiagos:	
Siurblio korpusas:	Ketus
Siurblio korpusas:	EN-GJL-250
Siurblio korpusas:	ASTM class 35
Darbaratis:	Nerūdijantysis plienas
Darbaratis:	EN 1.4301
Darbaratis:	AISI 304
Medžiagų kodas:	A
Įrengimas:	
Aplinkos temperatūros intervalas:	-30 .. 60 °C
Maksimalus darbinis slėgis:	10 bar
Maks. slėgis esant nurodytai temp.:	10 bar / 120 °C
Jungties tipas:	DIN
Jungties dydis:	DN 32
Vamzdžio jungties slėgio klasė:	PN 6/10
Port-to-port length:	280 mm
Variklio flanšo dydis:	FT85
Jungties kodas:	F
Skystis:	
Siurbiamas skystis:	Vanduo
Skysčio temperatūros diapazonas:	-25 .. 120 °C
Skysčio temperatūra eksploataavimo metu:	20 °C
Tankis:	998.2 kg/m ³
Elektrotechniniai duomenys:	
Variklio tipas:	71A
IE efektyvumo klasė:	IE3
Nominali galia - P2:	0.37 kW
Elektros tinklo dažnis:	50 Hz
Nominali įtampa:	3 x 220-240D/380-415Y V
Nominali srovė:	1.74/1.00 A
Paleidimo srovė:	490-530 %
Cos fi - galios koeficientas:	0.80-0.70
Nominalios apukos:	2850-2880 rpm
Efektyvumas:	IE3 73,8%
Variklio našumas esant pilnai apkrovai:	73.8 %
Variklio naudingumo koeficientas esant 3/4 apkrovos:	79.0 %
Variklio naudingumo koeficientas esant 1/2 apkrovos:	75.5 %
Polių skaičius:	2
Korpuso klasė (IEC 34-5):	55 Dust/Jetting





Įmonės pavadinimas:

Paruošė:

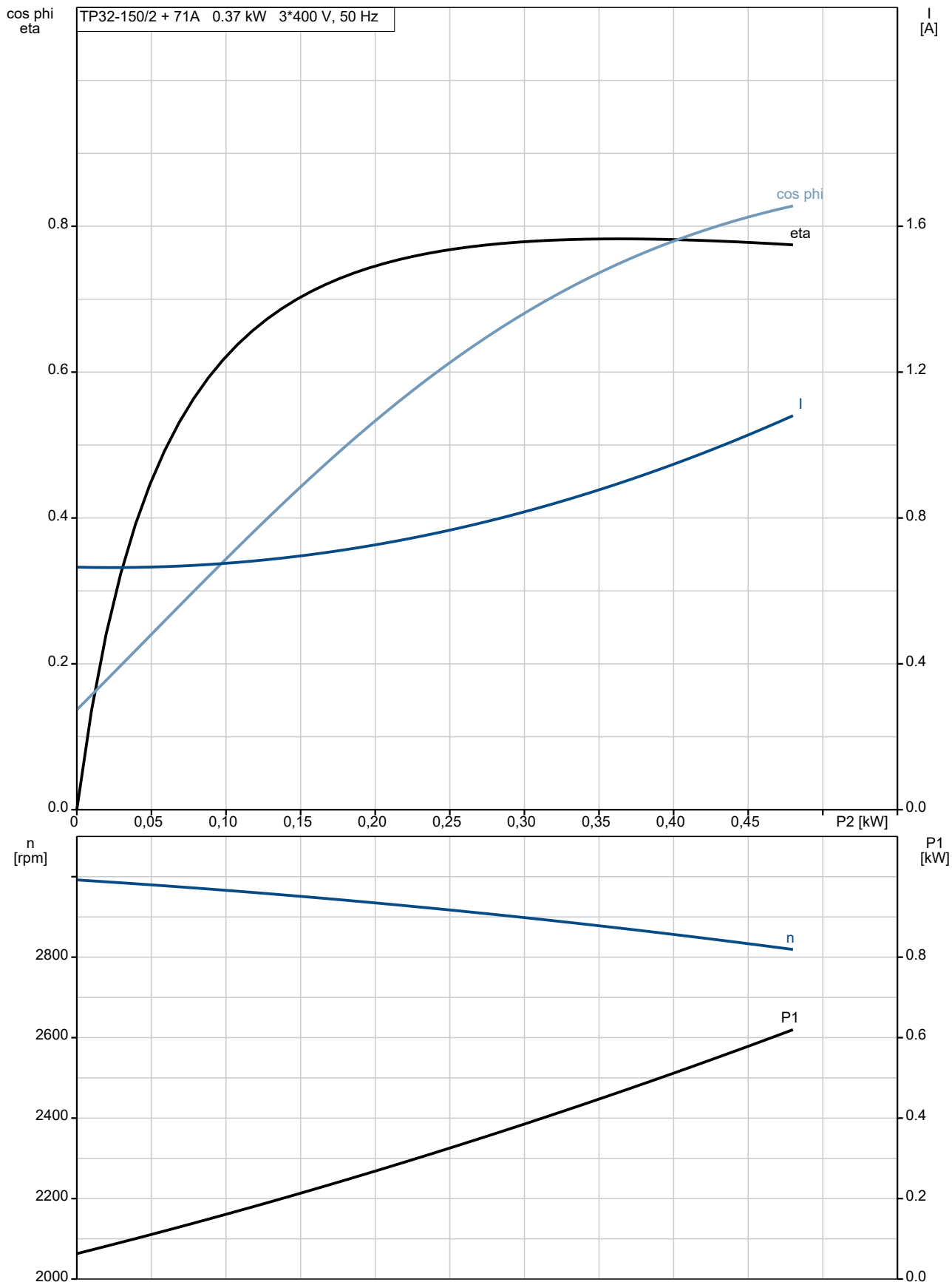
Telefonas:

Data:

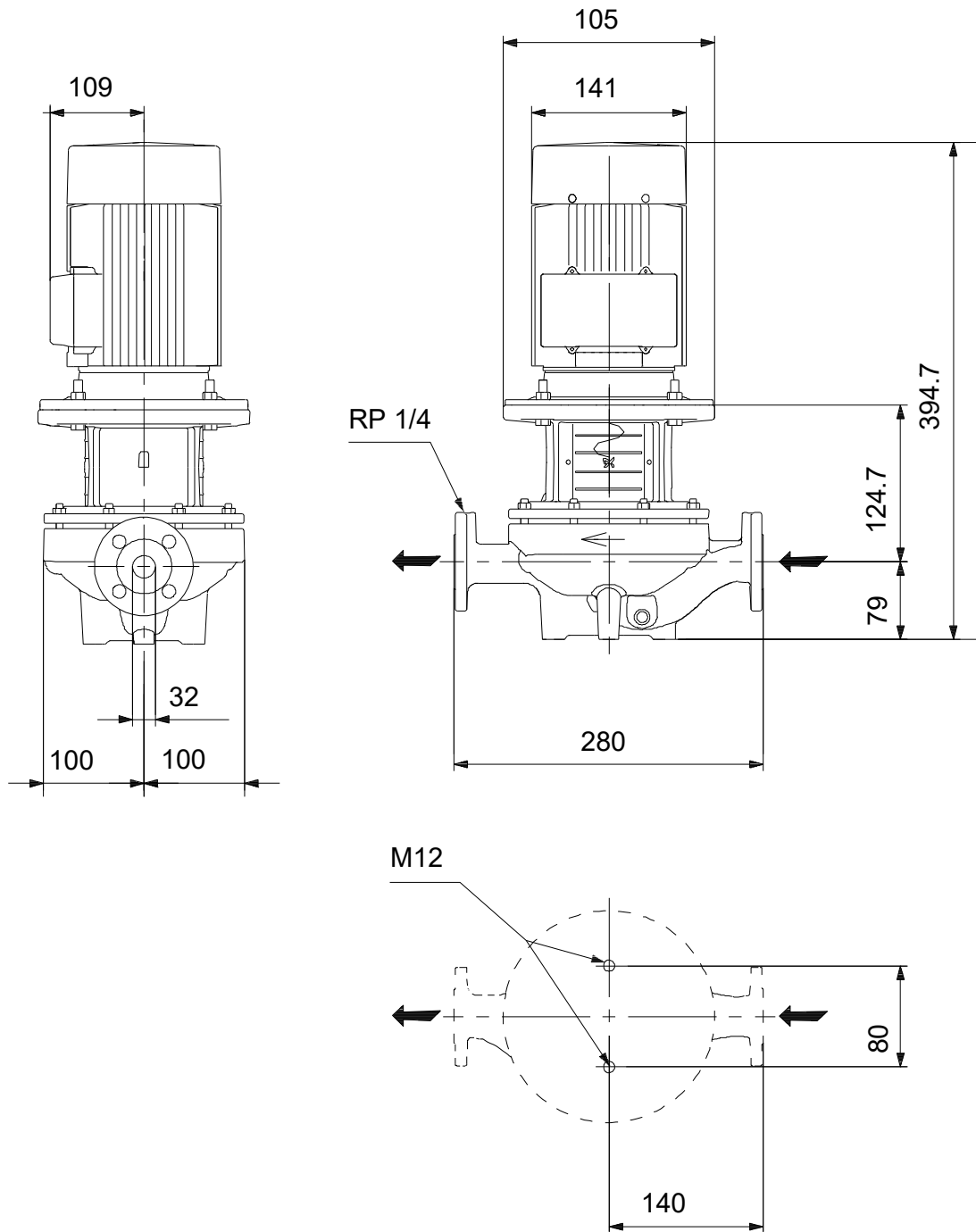
2022-05-10

Aprašymas	Vertė
Izoliacijos klasė (IEC 85):	F
Integruota variklio apsauga:	NĖRA
Variklio Nr.:	85805102
Valdikliai:	
Frequency converter:	NONE
Kita:	
Minimalaus efektyvumo koeficientas, MEI ≥:	0.70
Neto masė:	22 kg
Bruto masė:	25.5 kg
Tiekimo tūris:	0.08 m ³
Danijos VVS Nr.:	381811150
Suomijos LVI Nr.:	4616015
Norvegijos NRF Nr.:	9043521
Kilmės šalis:	HU
Muitinės kodas:	84137051

97897469 TP 32-150/2 A-F-A-BQQE-DX1 50 Hz



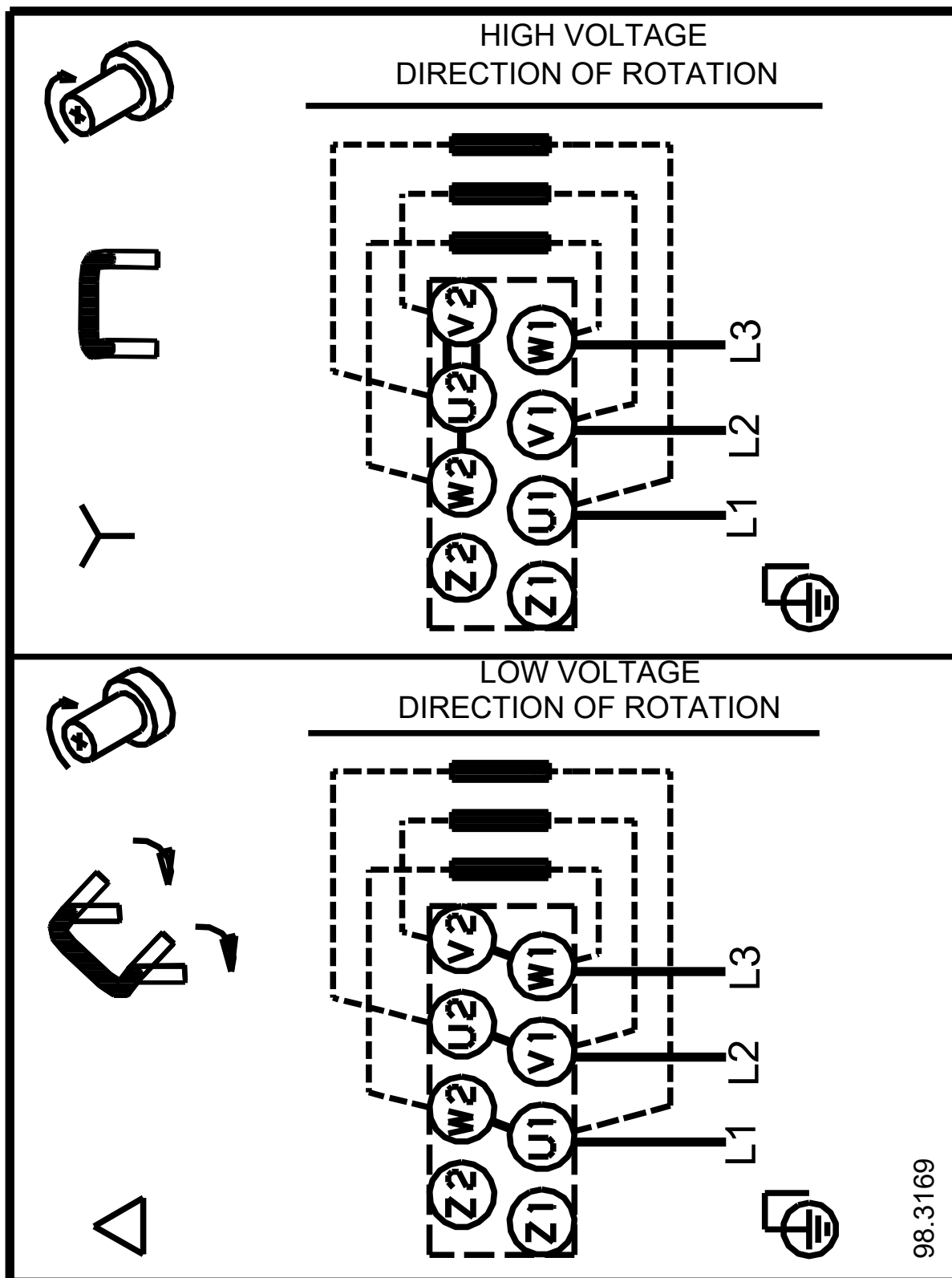
97897469 TP 32-150/2 A-F-A-BQQE-DX1 50 Hz



Atkreipkite dėmesį! Visi matmenys, jei nenurodyta kitaip, pateikti milimetrais.

Atsakomybės apribojimas: šiame supaprastintame matmenų brėžinyje neparodytos visos detalės.

97897469 TP 32-150/2 A-F-A-BQQE-DX1 50 Hz



Atkreipkite dėmesį! Visi matmenys, jei nenurodyta kitaip, pateikti milimetrais.