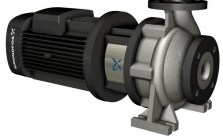
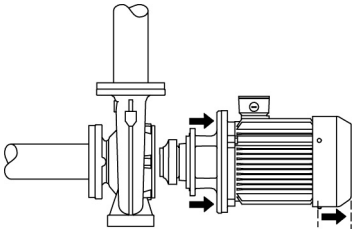
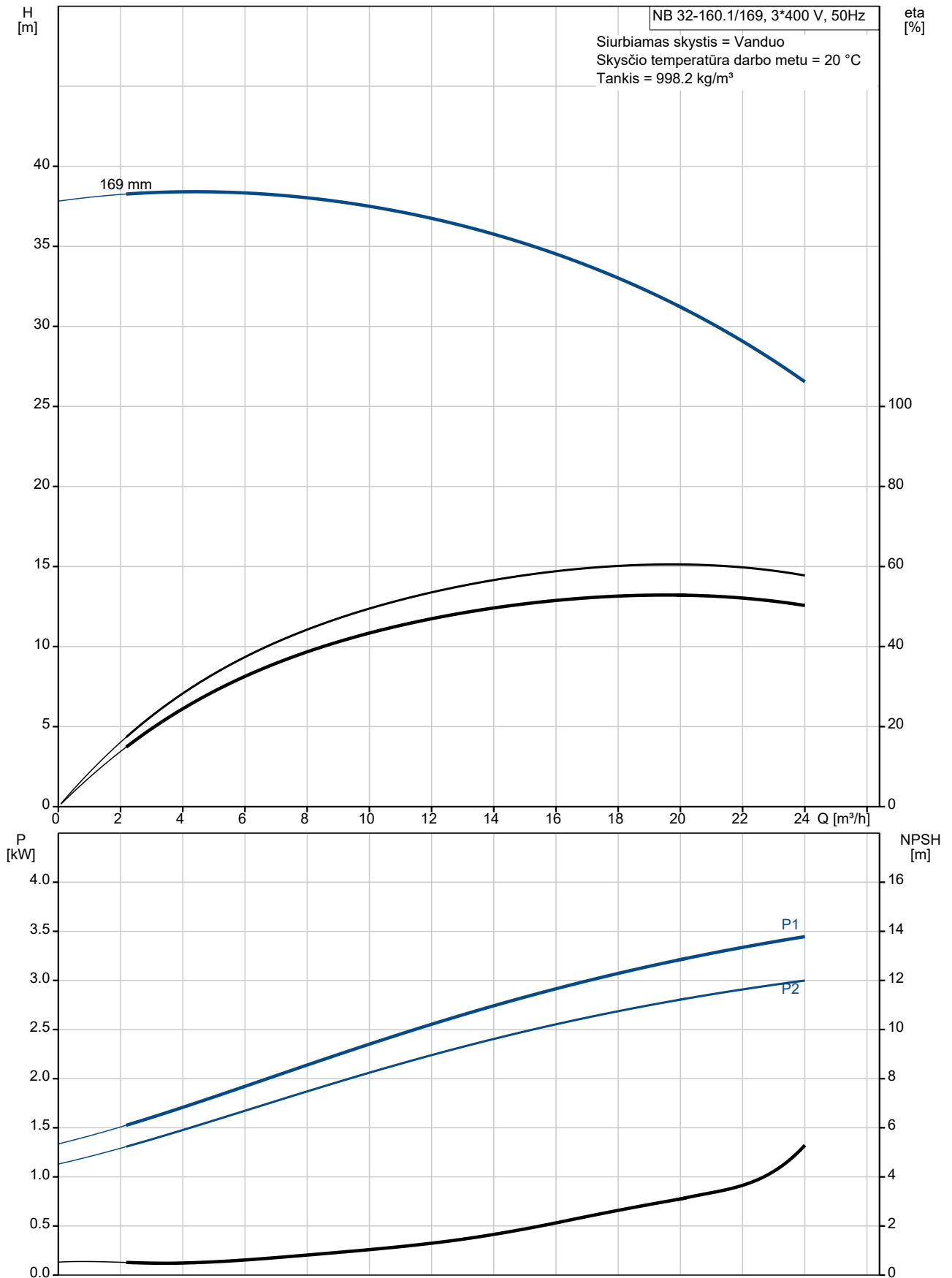


Kiekis	Aprašymas
1	<p>NB 32-160.1/169 AAF2KVSBBQVJW1</p>  <p>Produkto Nr.: 98344418</p> <p>Nesavisiurbis, vienpakopis išcentrinis spiralinis siurblys, kurio konstrukcija atitinka ISO 5199 reikalavimus, o matmenys ir nominalus našumas – EN 733 (10 bar) reikalavimus. Flanšai yra PN 16, o jų matmenys atitinka EN 1092-1. Siurblys turi ašinį įvadą, radialinį išvadą, horizontalų veleną ir yra iš galo numaunamos konstrukcijos, kuri leidžia išmontuoti variklį, variklio atramą, gaubtą ir darbaratį nejudinant siurblio korpuso ir vamzdyno.</p> <p>Nesubalansuotas guminis dumplinis sandariklis atitinka DIN EN 12756 reikalavimus.</p> <p>Siurblys yra viename bloke su ventiliatoriumi aušinamu asinchroniniu varikliu.</p> <p>Produkto minimalus efektyvumo koeficientas (MEI) yra didesnis arba lygus 0,70. Tai Komisijos reglamente laikoma orientaciniu etalonu geriausiems rinkoje nuo 2013 m. sausio 1 d. siūlomiems vandens siurbliams.</p> <p>Iš galo numaunama konstrukcija reiškia, kad siurblio remontą gali atlikti vienas žmogus, nejudinant siurblio korpuso ir vamzdžių.</p>  <p>Ketinės dalys padengtos epoksidine danga katodinio elektrolitinio nusodinimo (CED) būdu. CED – tai aukštos kokybės dažymo procesas, kai aplink produktus sukuriamas elektros laukas užtikrina dažų dalelių nusodinimą ant paviršiaus plonu, tiksliai kontroliuojamu sluoksniu.</p> <h3>Siurblys</h3> <p>Siurblio korpusė yra kamščiais uždarytos užpildymo ir išleidimo angos. Darbaratis yra uždaras darbaratis su dviem kreivių lygių paviršių mentėmis. Darbaratis yra statiškai subalansuotas pagal ISO 1940-1 klasę G6.3 ir hidrauliškai subalansuotas, kad kompensuotų ašinę jėgą.</p> <p>Siurblio korpusė ir darbaračiui naudojami dilimo žiedai yra iš grafito užpildyto PTFE („Graflon®“) arba 1.4517. Variklio atrama pagaminta iš ketaus (EN-GJL-250), o siurblio gaubtas – iš nerūdijančiojo plieno (EN EN 1.4408). Movos gaubtai yra pritvirtinti prie variklio atramos. Siurblio gaubte yra oro išleidimo varžtas, skirtas išleisti orą iš siurblio korpuso ir veleno sandariklio kameros.</p> <p>Siurblys turi nesubalansuotą guminį dumplinį sandariklį, kuriame sukimo momentas perduodamas per spyruoklę ir dumples. Dėl dumplių sandariklis nenudėvi veleno, o ašiniui judėjimui netrukdo veleno apnašos.</p> <p>Sandarinio paviršiai:</p> <ul style="list-style-type: none">• Sukiojo sandarinimo žiedo medžiaga: silicio karbidas (SiC)• Stacionaraus lizdo medžiaga: silicio karbidas (SiC) <p>Ši medžiagų pora naudojama, kai reikia didesnio atsparumo korozijai. Didelis šios medžiagų poros kietumas užtikrina didelį atsparumą abrazyvinėms dalelėms.</p> <p>Antrinio sandariklio medžiaga: FKM (fluorkarboninė guma)</p> <p>FKM yra labai atspari alyvai ir chemikalams. Esant aukštesnei kaip 90 °C temperatūrai, FKM turi būti naudojama tik terpėse be vandens.</p> <p>Siurblio korpusas turi kojas.</p> <h3>Variklis</h3> <p>Variklis yra visiškai uždaras, ventiliatoriumi aušinamas variklis, kurio pagrindiniai matmenys atitinka IEC ir DIN standartus. Leistini elektros maitinimo svyravimai atitinka IEC 60034 reikalavimus.</p>

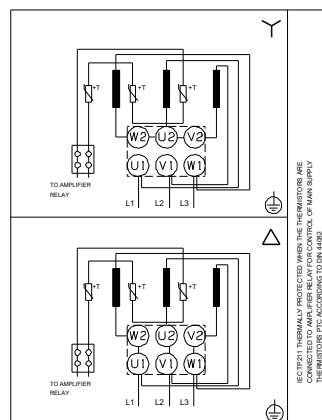
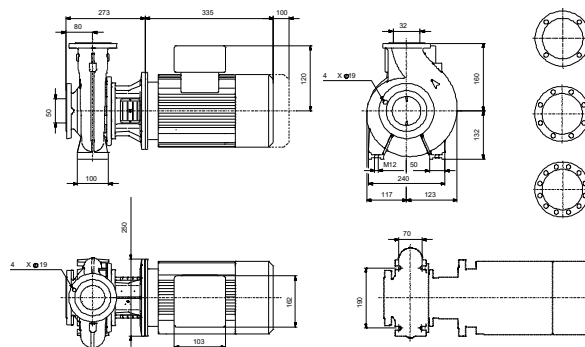
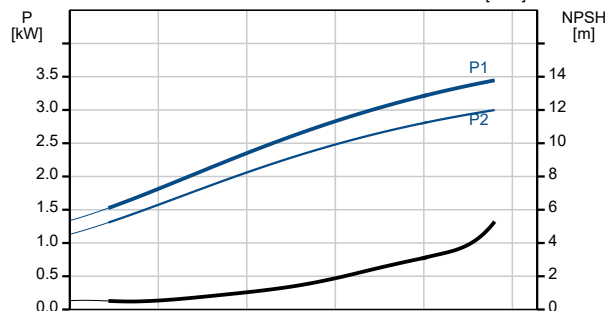
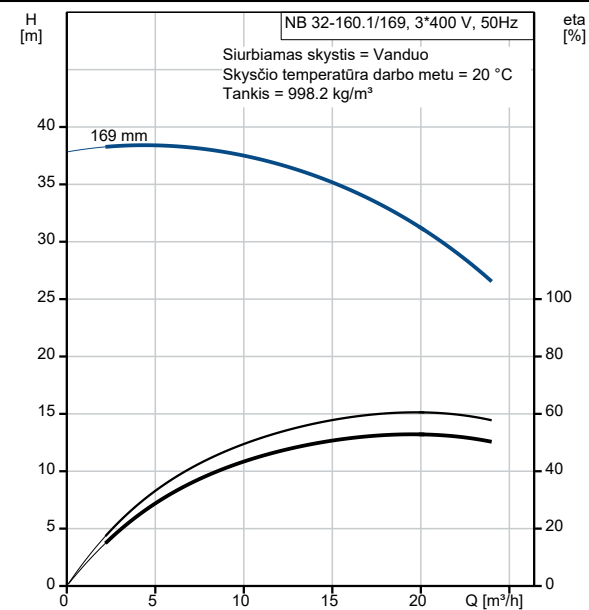
Kiekis	Aprašymas
	<p>Variklis pagal IEC 60034-30-1 klasifikuojamas kaip IE3 efektyvumo klasės variklis.</p> <p>Variklio apvijose yra termistoriai (PTC jutikliai), atitinkantys DIN 44081/DIN 44082. Apsauga reaguoja į lėtai ir greitai kylančią temperatūrą, pvz., nuolatinę perkrovą ir variklio sustojimą.</p> <p>Termorelės turi būti prijungtos prie išorinės valdymo grandinės tokiu būdu, kad automatinė grįžtis nesukeltų nelaimingų atsitikimų. Varikliai turi būti prijungti prie apsauginio variklio išjungiklio pagal vietines taisykles.</p> <p>Variklį galima prijungti prie kintamų apsakų pavaros ir nustatyti bet kokį darbo tašką. Siūlome naudoti „Grundfos“ CUE kintamų apsakų pavaras. Daugiau informacijos rasite „Grundfos“ produktų centre.</p> <p>Kiti produkto duomenys</p> <p>Ketinės dalys padengtos epoksidine danga katodinio elektrolitinio nusodinimo (CED) būdu. CED – tai aukštos kokybės dažymo procesas, kai aplink produktus sukuriama elektros laukas užtikrina dažų dalelių nusodinimą ant paviršiaus plonu, tiksliai kontroliuojamu sluoksniu.</p> <p>Techniniai duomenys</p> <p>Valdikliai: Frequency converter: NONE Slėgio jutiklis: N</p> <p>Skystis: Siurbiamas skystis: Vanduo Skysčio temperatūros diapazonas: -10 .. 90 °C Skysčio temperatūra eksploatavimo metu: 20 °C Tankis: 998.2 kg/m³</p> <p>Techniniai duomenys: Siurblio apsakos, kurioms pateikti siurblio duomenys: 2910 rpm Nominalus debitas: 20.47 m³/h Nominalus slėgio aukštis: 32.12 m Faktinis darbaračio skersmuo: 169 mm Nominalus darbo rato diametras: 160.1 Veleno sandariklio konfigūracija: Pavienis Veleno sandariklio kodas: BQQV Kreivės tikslumas: ISO9906:2012 3B2 Bearing design: Standard</p> <p>Medžiagos: Siurblio korpusas: Nerūdijantis plienas EN 1.4408 ASTM CF8M</p> <p>Wear ring: Stainless steel Darbaratis: Nerūdijantis plienas EN 1.4408 ASTM CF8M</p> <p>Internal pump house coating: No coating Velenas: Stainless steel Shaft: EN 1.4401 Velenas: AISI 316</p> <p>Įrengimas: t maks. aplink.: 60 °C Maksimalus darbinis slėgis: 16 bar Vamzdžių pajungimo standartas: EN 1092-1 Įvado jungties dydis: DN 50 Išvado jungties dydis: DN 32 Vamzdžio jungties slėgio klasė: PN 16 Guolių tepimas: Grease Siurblio korpusas su kojomis: Yes</p>

Kiekis	Aprašymas
	Taip = Su palaikymo bloku, Ne = Be palaikymo bloko: N
	Elektrotechniniai duomenys:
	Variklio tipas: 100LC
	IE efektyvumo klasė: IE3
	Nominali galia - P2: 3 kW
	Elektros tinklo dažnis: 50 Hz
	Nominali įtampa: 3 x 220-240D/380-415V
	Nominali srovė: 11.0/6.30 A
	Paleidimo srovė: 840-920 %
	Cos fi - galios koeficientas: 0.87-0.82
	Nominalios apskukos: 2900-2920 rpm
	Efektyvumas: IE3 87,1%
	Variklio našumas esant pilnai apkrovai: 87.1 %
	Variklio naudingumo koeficientas esant 3/4 apkrovos: 88.0 %
	Variklio naudingumo koeficientas esant 1/2 apkrovos: 87.7 %
	Polių skaičius: 2
	Korpuso klasė (IEC 34-5): 55 Dust/Jetting
	Izoliacijos klasė (IEC 85): F
	Variklio Nr.: 87272295
	Bearing insulation type N-end: STEEL BEARING
	Kita:
	Minimalaus efektyvumo koeficientas, MEI ≥: 0.70
	Neto masė: 60 kg
	Bruto masė: 70 kg
	Tiekimo tūris: 0.178 m ³
	Kilmės šalis: HU
	Muitinės kodas: 84137051

98344418 NB 32-160.1/169 AAF2KVSBQQVJW1 50 Hz

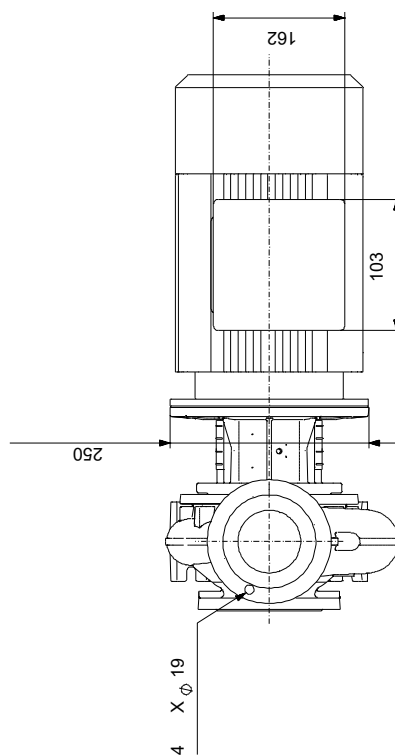
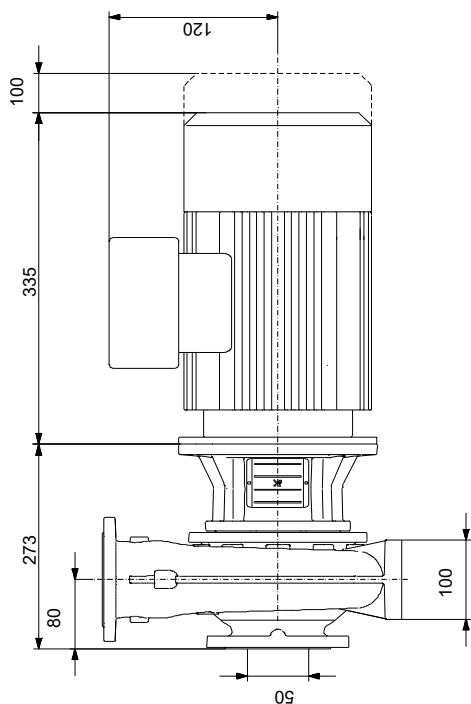
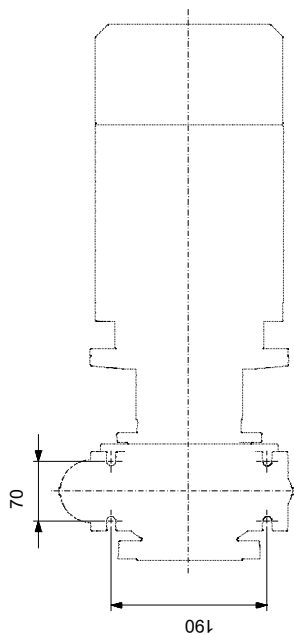
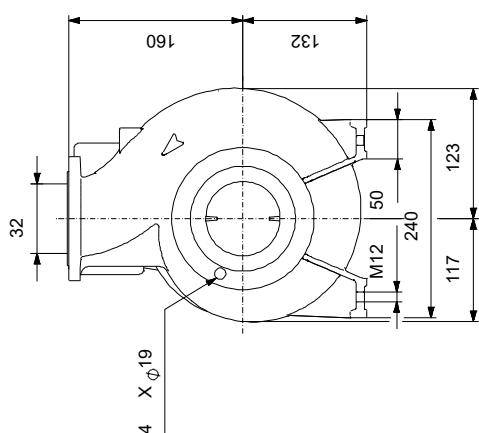
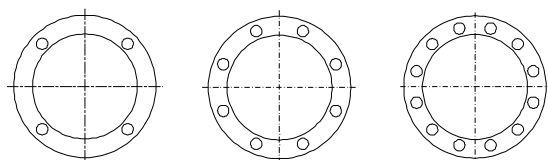


Aprašymas	Vertė
Bendra informacija:	
Produkto pavadinimas:	NB 32-160.1/169 AAF2KVSBQQVJW1
Produkto Nr.:	98344418
EAN numeris:	5711493331599
Techniniai duomenys:	
Siurblio apukos, kurioms pateikti siurblio duomenys:	2910 rpm
Nominalus debitas:	20.47 m ³ /h
Nominalus slėgio aukštis:	32.12 m
Faktinis darbaračio skersmuo:	169 mm
Nominalus darbo rato diametras:	160.1
Veleno sandariklio konfigūracija:	Pavienis
Veleno skersmuo:	24 mm
Veleno sandariklio kodas:	BQQV
Kreivės tikslumas:	ISO9906:2012 3B2
Siurblio versija:	A
Bearing design:	Standard
Medžiagos:	
Siurblio korpusas:	Nerūdijantysis plienas
Siurblio korpusas:	EN 1.4408
Siurblio korpusas:	ASTM CF8M
Wear ring:	Stainless steel
Darbaratis:	Nerūdijantysis plienas
Darbaratis:	EN 1.4408
Darbaratis:	ASTM CF8M
Internal pump house coating:	No coating
Medžiagų kodas:	K
Gumos kodas:	V
Velenas:	Stainless steel
Shaft:	EN 1.4401
Velenas:	AISI 316
Įrengimas:	
t maks. aplink.:	60 °C
Maksimalus darbinis slėgis:	16 bar
Vamzdžių pajungimo standartas:	EN 1092-1
Įvado jungties dydis:	DN 50
Išvado jungties dydis:	DN 32
Vamzdžio jungties slėgio klasė:	PN 16
Guolių tepimas:	Grease
Siurblio korpusas su kojomis:	Yes
Taip = Su palaikymo bloku, Ne = Be palaikymo bloko:	N
Jungties kodas:	F2
Skystis:	
Siurbiamas skystis:	Vanduo
Skysčio temperatūros diapazonas:	-10 .. 90 °C
Skysčio temperatūra eksploataavimo metu:	20 °C
Tankis:	998.2 kg/m ³
Elektrotechniniai duomenys:	
Variklio tipas:	100LC
IE efektyvumo klasė:	IE3
Nominali galia - P2:	3 kW
Elektros tinklo dažnis:	50 Hz
Nominali įtampa:	3 x 220-240D/380-415 Y V
Nominali srovė:	11.0/6.30 A
Paleidimo srovė:	840-920 %
Cos fi - galios koeficientas:	0.87-0.82



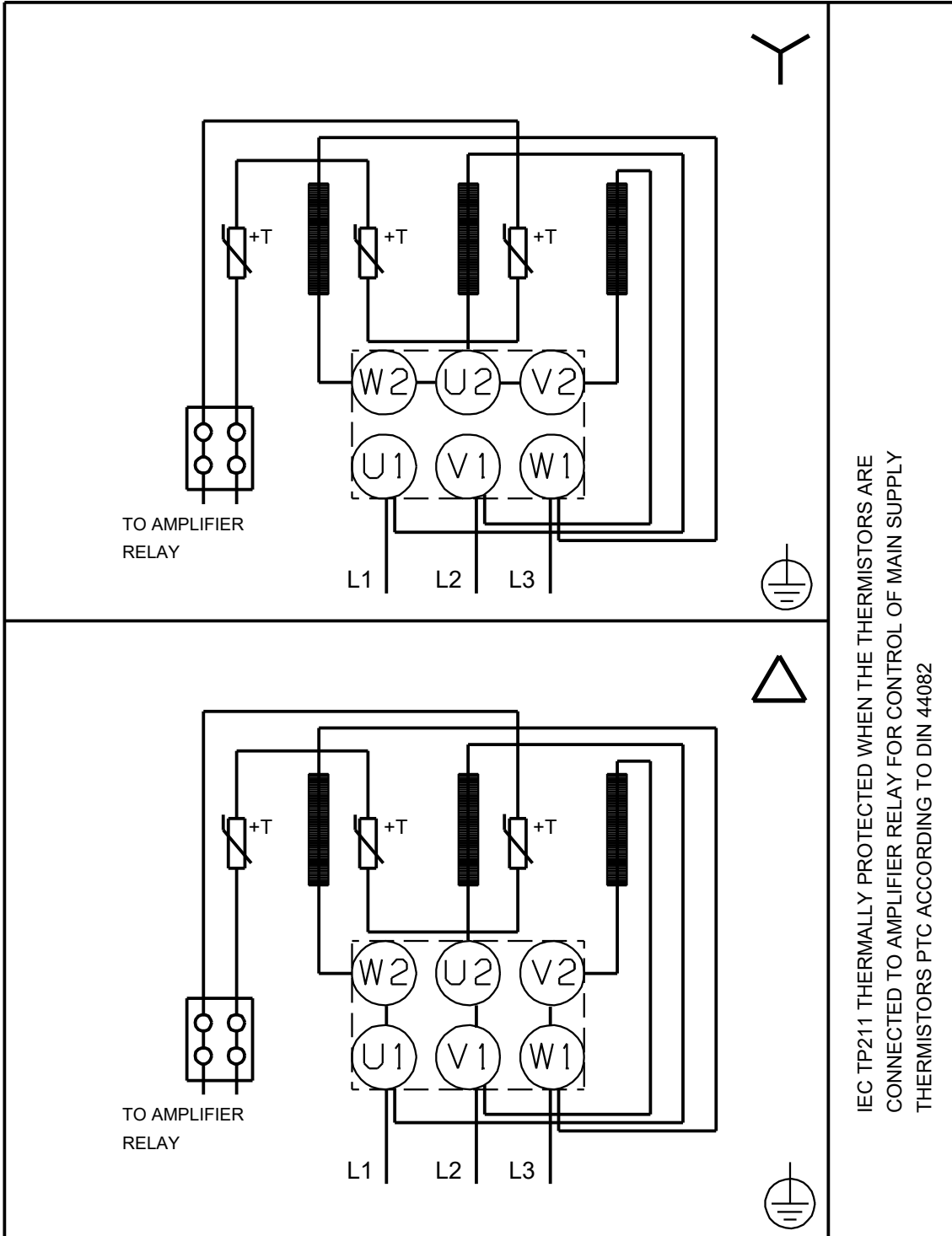
Aprašymas	Vertė
Nominalios apsukos:	2900-2920 rpm
Efektyvumas:	IE3 87,1%
Variklio našumas esant pilnai apkrovai:	87.1 %
Variklio naudingumo koeficientas esant 3/4 apkrovos:	88.0 %
Variklio naudingumo koeficientas esant 1/2 apkrovos:	87.7 %
Polių skaičius:	2
Korpuso klasė (IEC 34-5):	55 Dust/Jetting
Izoliacijos klasė (IEC 85):	F
Integruota variklio apsauga:	PTC
Variklio Nr.:	87272295
Montavimo variantas pagal IEC 34-7:	IM V1/B5
Bearing insulation type N-end:	STEEL BEARING
Valdikliai:	
Frequency converter:	NONE
Slėgio jutiklis:	N
Kita:	
Minimalaus efektyvumo koeficientas, MEI ≥:	0.70
Neto masė:	60 kg
Bruto masė:	70 kg
Tiekimo tūris:	0.178 m ³
Kilmės šalis:	HU
Muitinės kodas:	84137051

98344418 NB 32-160.1/169 AAF2KVSBBQQVJW1 50 Hz



Atkreipkite dėmesį! Visi matmenys, jei nenurodyta kitaip, pateikti milimetrais.
 Atsakomybės apribojimas: šiame supaprastintame matmenų brėžinyje neparodytos visos detalės.

98344418 NB 32-160.1/169 AAF2KVSBQQVJW1 50 Hz



IEC TP211 THERMALLY PROTECTED WHEN THE THERMISTORS ARE
 CONNECTED TO AMPLIFIER RELAY FOR CONTROL OF MAIN SUPPLY
 THERMISTORS PTC ACCORDING TO DIN 44082

Atkreipkite dėmesį! Visi matmenys, jei nenurodyta kitaip, pateikti milimetrais.