

Kiekis Aprašymas1 **Hydro Solo-E CRE 5-2 HQQE****Atkreipkite dėmesį! Paveikslėlyje parodytas produktas gali skirtis nuo tikrojo**Produkto Nr.: **98453511**

„Grundfos Hydro Solo-E“ slėgio kėlimo įrenginys su vienu siurbliu – tai įrenginys, kurį sudaro vienas kintamų apsučių siurblys (CRE) su sklende, atbuliniu vožtuvu, išvado vamzdžiu, slėgio jutikliu, manometru ir diafragminiu baku ir maitinimo jungikliu.

Ši slėgio kėlimo sistema yra gamykloje sukonfigūruota ir išbandyta. Ji yra paruošta pastovaus slėgio palaikymui.

Siurblys turi IEC flanšo trifazį MGE variklį su variklio kontaktų dėžutėje integruotu dažnio keitikliu ir PI valdikliu. Nereikia jokios papildomos variklio apsaugos, nes tiek variklis, tiek elektronika yra apsaugoti integruota apsaugos nuo perkrovos ir per aukštos temperatūros grandine.

Per valdymo skydelį galima nustatyti reikiamą kontrolinę vertę, taip pat nustatyti siurblių dirbti MIN. arba MAKS. režimu, arba sustabdyti.

Valdymo skydelyje esantis „Grundfos Eye“ indikatorius vizualiai rodo siurblio būseną: Rodoma

- „Įjungtas maitinimas“: variklis dirba (sukasi žali indikatoriai) arba nedirba (žali indikatoriai šviečia nuolat)
- „Išspėjimas“: variklis vis dar dirba (sukasi geltoni indikatoriai) arba buvo sustabdytas (geltoni indikatoriai šviečia nuolat)
- „Aliarmas“: variklis sustabdytas (mirksi raudoni indikatoriai)

Ryšį siurbliu galima palaikyti per „Grundfos GO“ (papildomas prietaisais). Naudojant nuotolinį valdymą galima nustatyti daugiau darbo parametrų bei nuskaityti įvairius parametrus, pvz., „Esama vertė“, „Apsukos“, „Naudojama galia“ ir „Sunaudota energija“.

Kontaktų dėžutėje yra įvairių įėjimų ir išėjimų, leidžiančių variklį naudoti pažangiose sistemose, kuriose reikia daug įėjimų ir išėjimų:

- Du specialūs skaitmeniniai įėjimai
Trys analoginiai įėjimai, 0(4)-20 mA, 0-5 V, 0-10 V, 0,5 - 3,5 V
5 V maitinimas potenciometru ir jutikliui
Vienas analoginis išėjimas, 0-10 V, 0(4)-20 mA
Du konfigūruojami skaitmeniniai įėjimai arba atviro kolektoriaus išėjimai
Du Pt100/Pt1000 įėjimai
„LiqTec“, apsaugos nuo sausosios eigos jutiklio įėjimas
„Grundfos“ skaitmeninio jutiklio įėjimas ir išėjimas
24 V maitinimas jutikliams
Du signalizavimo relių išėjimai (nulinio potencialo kontaktai)
„GENIbus“ jungtis
Jungtis „Grundfos“ CIM ryšio moduliui

Skystis:

Siurbiamas skystis: Vanduo

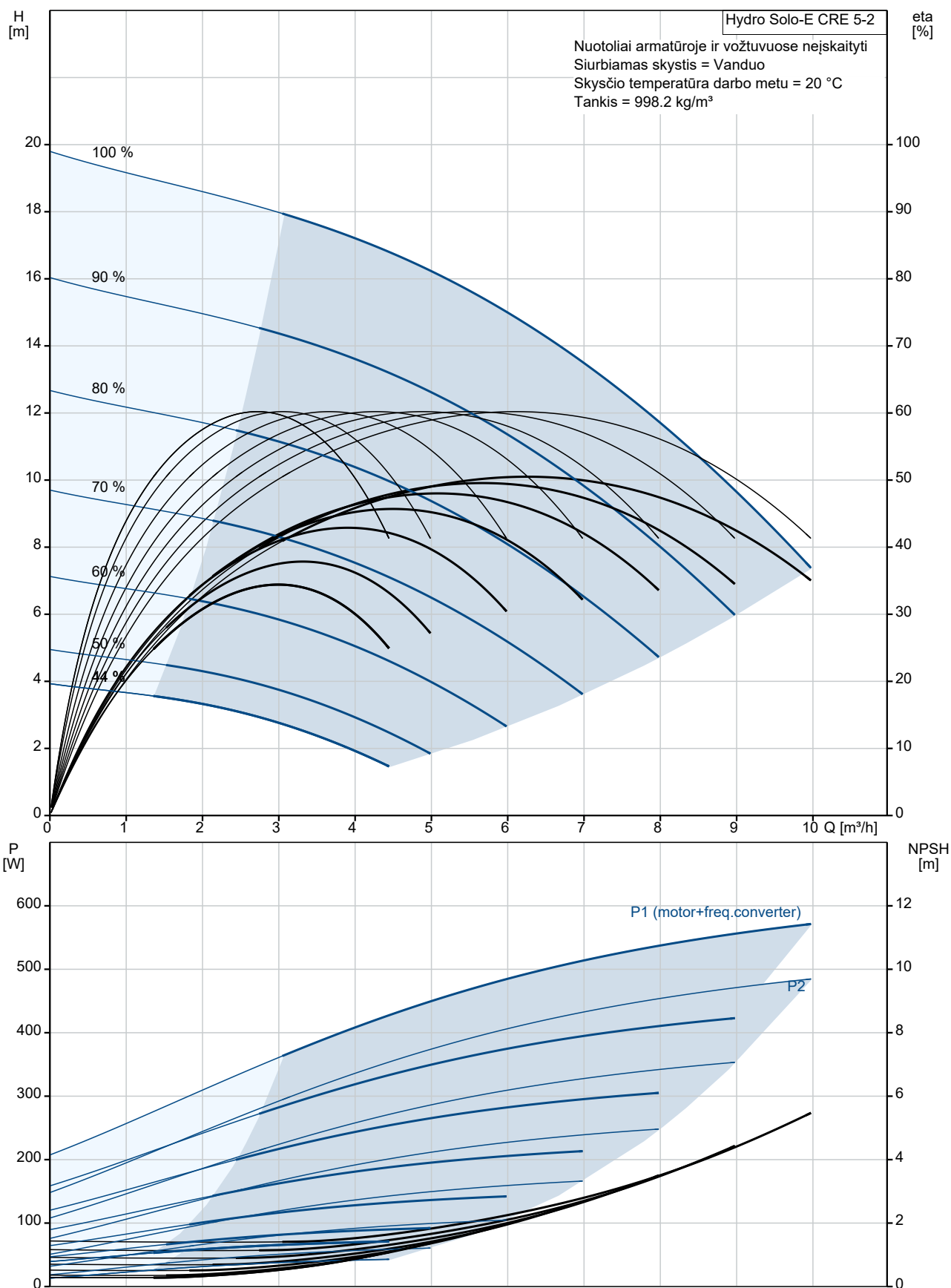
Skysčio temperatūros diapazonas: 0 .. 60 °C

Skysčio temperatūra eksploataavimo metu: 20 °C

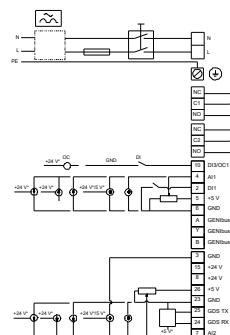
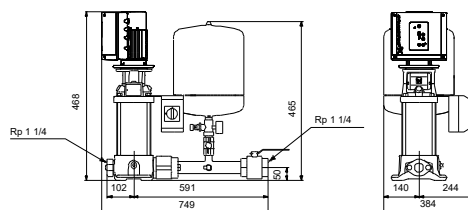
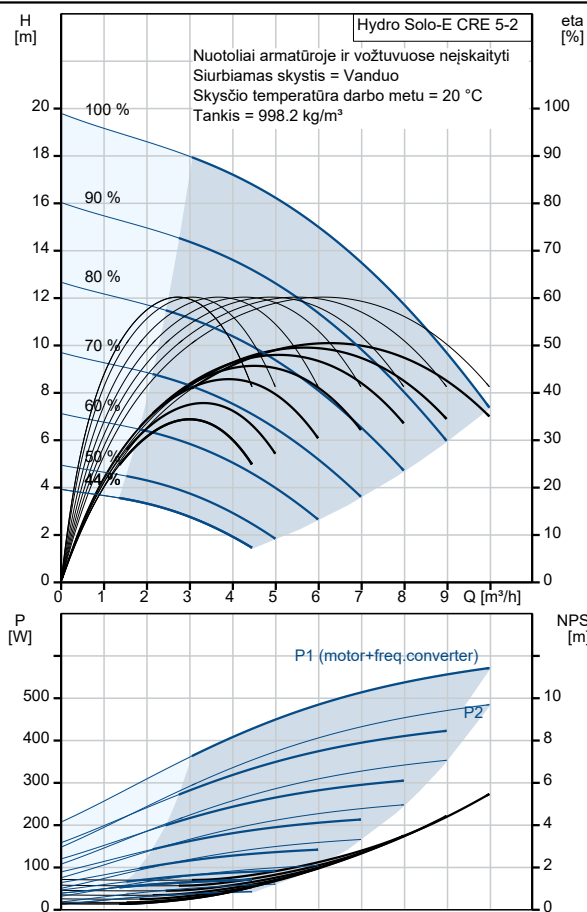
Tankis: 998.2 kg/m³

Kiekis	Aprašymas
	Techniniai duomenys: Nominalus debitas: 6.9 m ³ /h Nominalus slėgio aukštis: 12.2 m Veleno sandariklio kodas: HQQE
	Medžiagos: Pagrindas: Ketus EN 1561 EN-GJL-200 ASTM A48-25B Darbaratis: Nerūdijantysis plienas EN 1.4301 AISI 304
	Įrengimas: t maks. aplink.: 50 °C Maksimalus darbinis slėgis: 10 bar Standard for inlet connection: OVAL Įvado jungties tipas: Rp Išvado jungties tipas: Rp Įvado jungties dydis: 1 1/4 inch Išvado jungties dydis: 1 1/4 inch Variklio flanšo dydis: FT85
	Elektrotechniniai duomenys: Variklio tipas: 71A Nominali galia - P2: 0.55 kW Elektros tinklo dažnis: 50 / 60 Hz Nominali įtampa: 1 x 200-240 V Nominali srovė: 3.45-2.90 A Cos fi - galios koeficientas: 0.98 Nominalios apsukos: 360-4000 rpm Korpuso klasė (IEC 34-5): IP55 Izoliacijos klasė (IEC 85): F Variklio Nr.: 98248247
	Bakas: Slėginio bako tūris: 18 l
	Kita: Neto masė: 31 kg Bendra masė: 40 kg Transportavimo tūris: 0.6 m ³ Kilmės šalis: DE Muitinės kodas: 84137075

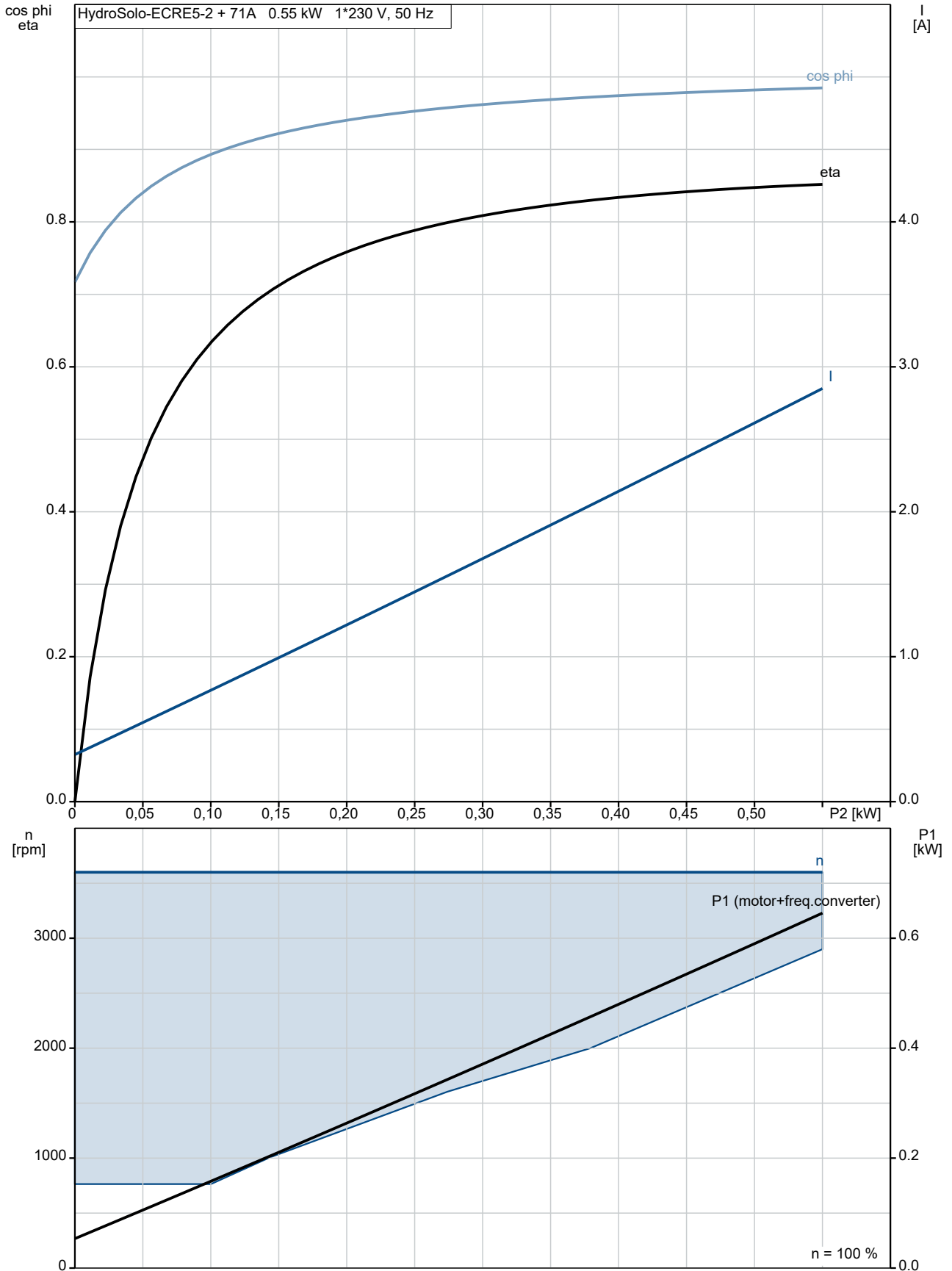
98453511 Hydro Solo-E CRE 5-2 HQQE



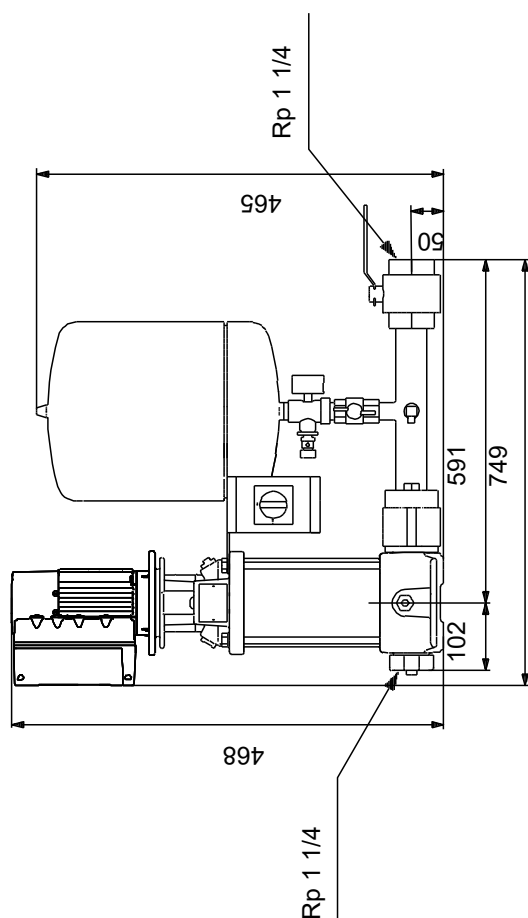
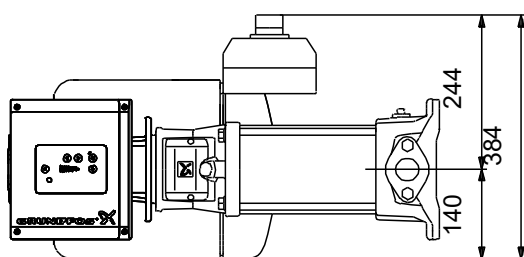
Aprašymas	Vertė
Bendra informacija:	
Produkto pavadinimas:	Hydro Solo-E CRE 5-2 HQQE
Produkto Nr.:	98453511
EAN numeris:	5711495309008
Techniniai duomenys:	
Nominalus debitas:	6.9 m³/h
Nominalus slėgio aukštis:	12.2 m
Pakopos:	2
Darbaraičiai:	2
Veleno sandariklio kodas:	HQQE
Siurblio Nr.:	98390208
Medžiagos:	
Pagrindas:	Ketus
Pagrindas:	EN 1561 EN-GJL-200
Pagrindas:	ASTM A48-25B
Darbaratis:	Nerūdijantysis plienas
Darbaratis:	EN 1.4301
Darbaratis:	AISI 304
Įrengimas:	
t maks. aplink.:	50 °C
Maksimalus darbinis slėgis:	10 bar
Standard for inlet connection:	OVAL
Įvado jungties tipas:	Rp
Išvado jungties tipas:	Rp
Įvado jungties dydis:	1 1/4 inch
Išvado jungties dydis:	1 1/4 inch
Variklio flanšo dydis:	FT85
Skystis:	
Siurbiamas skystis:	Vanduo
Skysčio temperatūros diapazonas:	0 .. 60 °C
Skysčio temperatūra eksploataavimo metu:	20 °C
Tankis:	998.2 kg/m³
Elektrotechniniai duomenys:	
Variklio tipas:	71A
Nominali galia - P2:	0.55 kW
Elektros tinklo dažnis:	50 / 60 Hz
Nominali įtampa:	1 x 200-240 V
Nominali srovė:	3.45-2.90 A
Cos fi - galios koeficientas:	0.98
Nominalios apskukos:	360-4000 rpm
Korpuso klasė (IEC 34-5):	IP55
Izoliacijos klasė (IEC 85):	F
Integruota variklio apsauga:	ELEC
Variklio Nr.:	98248247
Valdikliai:	
Valdymo tipas:	ME
Bakas:	
Slėginio bako tūris:	18 l
Kita:	
Neto masė:	31 kg
Bendra masė:	40 kg
Transportavimo tūris:	0.6 m³
Produkto serija:	Tarptautinis
Konfig. failo Nr.:	98499009
Kilmės šalis:	DE
Muitinės kodas:	84137075



98453511 Hydro Solo-E CRE 5-2 HQQE

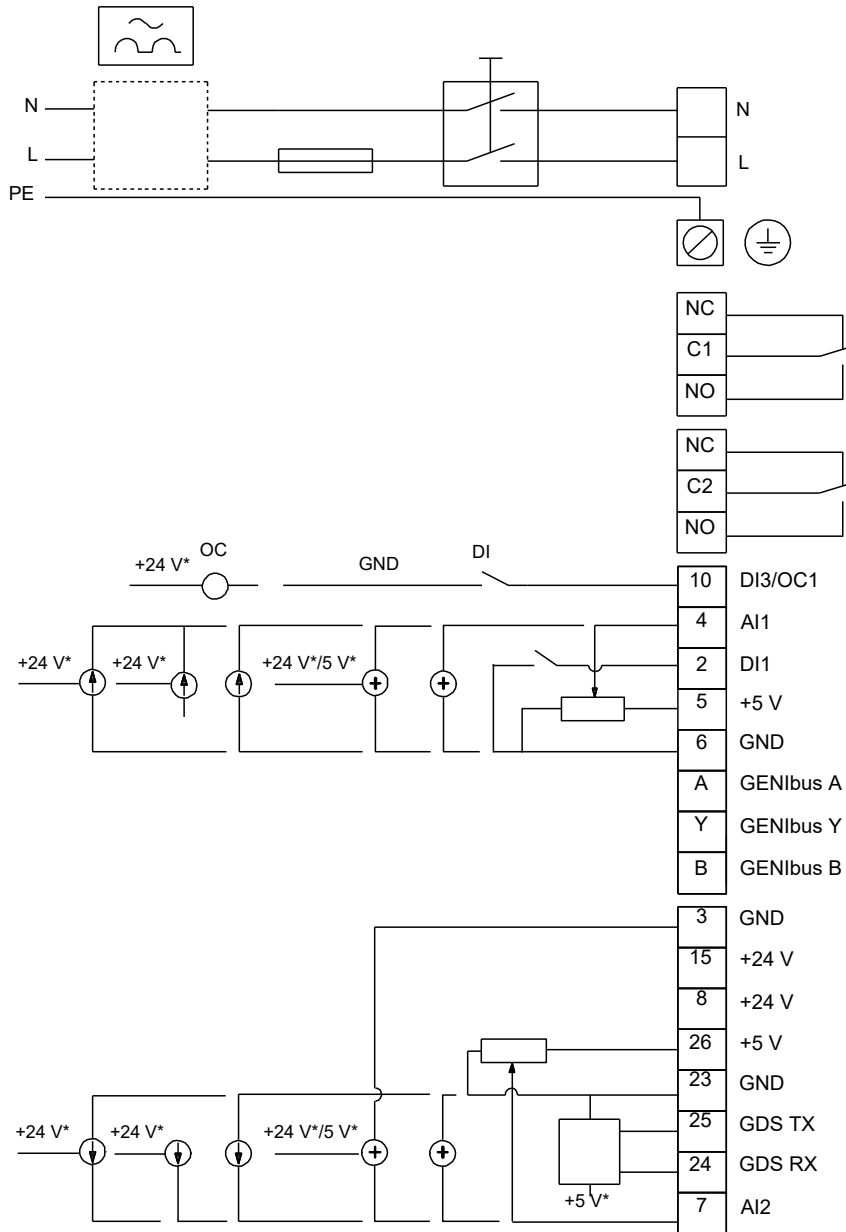


98453511 Hydro Solo-E CRE 5-2 HQQE



Atkreipkite dėmesį! Visi matmenys, jei nenurodyta kitaip, pateikti milimetrais.
Atsakomybės apribojimas: šiame supaprastintame matmenų brėžinyje neparodytos visos detalės.

98453511 Hydro Solo-E CRE 5-2 HQQE



Atkreipkite dėmesį! Visi matmenys, jei nenurodyta kitaip, pateikti milimetrais.