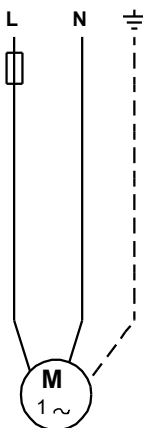
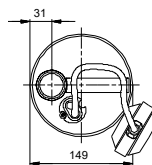
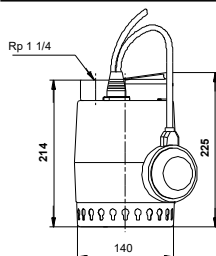
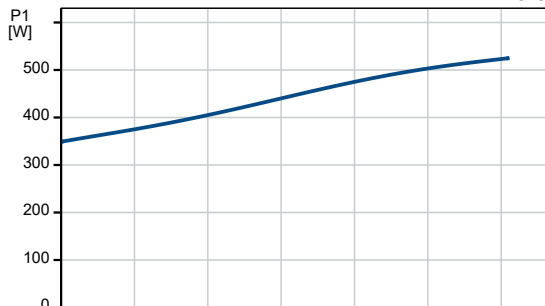
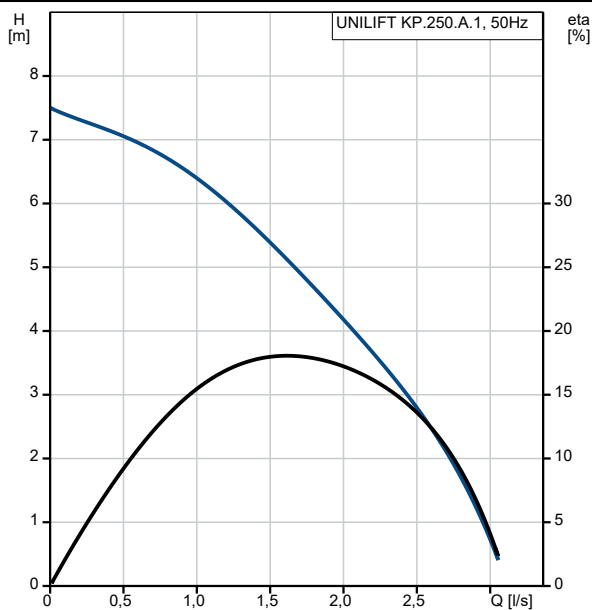


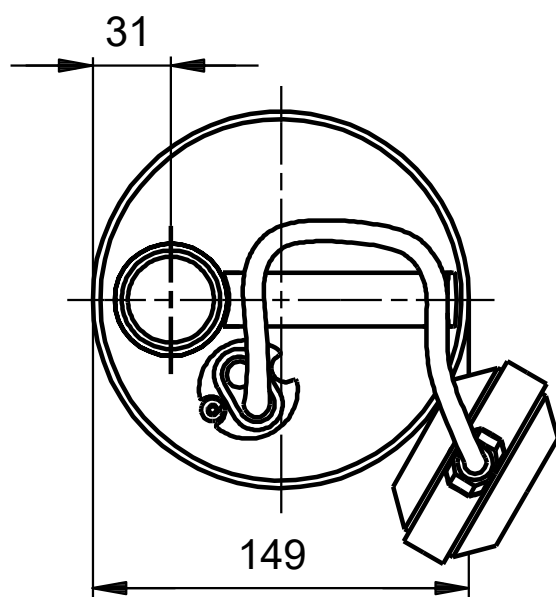
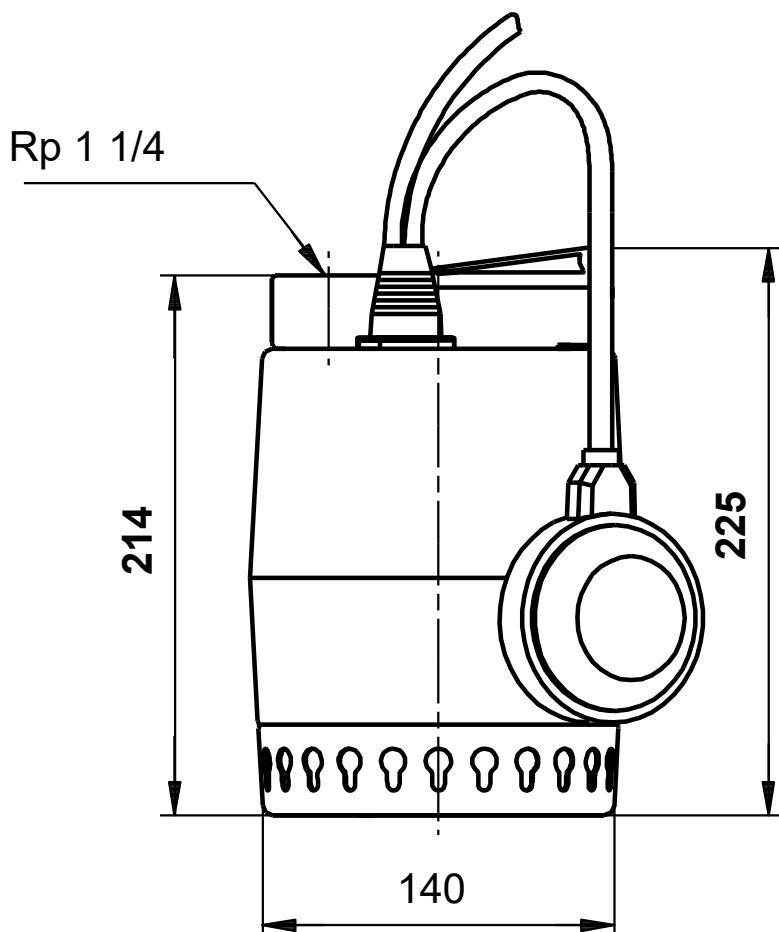
Kiekis	Aprašymas
1	<p>UNILIFT KP.250.A.1</p>  <p>Atkreipkite dėmesį! Paveikslėlyje parodytas produktas gali skirtis nuo tikrojo</p> <p>Produkto Nr.: 012H1600 Panardinamasis drenažo siurblys</p> <p>Vertikalus vienpakopis nerūdijančio plieno panardinamasis siurblys su vertikaliu išvadu ir integruotu panardinamoju 1 faz. hermetiško rotoriaus F izoliacijos klasės varikliu su apsauga nuo perkaitimo.</p> <p>Siurblys turi įsiurbimo koštuvą ir kėlimo rankeną ir yra tiekiamas su 5 m maitinimo kabeliu ir automatiškai siurbį paleidžiančiu bei sustabdančiu plūdiniu jungikliu.</p> <p>Darbaratis yra pusiau atviro tipo, praleidžia 10 mm daleles ir tinka siurbti gruntinį vandenį, paviršinį vandenį, lietaus vandenį ir kitus panašius skysčius.</p> <p>Siurblys turi dvigubą veleno sandariklį, sudarytą iš dviejų manžetų, tarp kurių yra tepalas.</p> <p>Išorinis siurblio korpusas užtikrina nuolatinį variklio aušinimą siurbiamu skysčiu. Rotoriaus velenas sukasi dviejuose jokios priežiūros nereikalaujančiuose angliniuose guoliuose, kuriuos aušina siurbiamas skystis.</p> <p>Variklis yra užpildytas netoksišku variklio skysčiu.</p> <p>Skystis: Skysčio temperatūros diapazonas: 0 .. 50 °C Tankis: 998.2 kg/m³</p> <p>Techniniai duomenys: Maks. debitas: 3.11 l/s Maks. dalelių dydis: 10 mm Approvals: CE,RCM,VDE,LGABG,EAC,TUVRHWID,MORO,UKCA,SEPRO</p> <p>Medžiagos: Siurblio korpusas: Nerūdijantis plienas EN 1.4301 AISI 304</p> <p>Darbaratis: Nerūdijantis plienas EN 1.4301 AISI 304</p> <p>Įrengimas: Aplinkos temperatūros intervalas: 0 .. 50 °C Jungties tipas: Rp Jungties dydis: 1 1/4 inch Maksimalus panardinimo gylis: 2 m</p> <p>Elektrotechniniai duomenys: Naudojama galia - P1: 480 W Elektros tinklo dažnis: 50 Hz Nominali įtampa [V]: 1 x 220-230 V</p>

Kiekis	Aprašymas
	Nominali srovė: 2.3 A
	Darbinis kondensatorius: 8 μ F/400 V
	Korpuso klasė (IEC 34-5): IP68
	Izoliacijos klasė (IEC 85): F
	Maitinimo kabelio ilgis: 5 m
	Kabelio kištuko tipas: SCHUKO
	Kita:
	Environmental approvals: WEEE
	Neto masė: 6.42 kg
	Bendra masė: 7.11 kg
	Transportavimo tūris: 0.013 m ³
	Danijos VVS Nr.: 391215025

Aprašymas	Vertė
Bendra informacija:	
Produkto pavadinimas:	UNILIFT KP.250.A.1
Produkto Nr.:	012H1600
EAN numeris:	5700391116575
Techniniai duomenys:	
Maks. debitas:	3.11 l/s
Slėgio aukštis, maks.:	7.5 m
Maks. dalelių dydis:	10 mm
Approvals:	CE,RCM,VDE,LGABG,EAC,TUV RHWID,MORO,UKCA,SEPRO
Modelis:	A
Medžiagos:	
Siurblio korpusas:	Nerūdijantis plienas
Siurblio korpusas:	EN 1.4301
Siurblio korpusas:	AISI 304
Darbaratis:	Nerūdijantis plienas
Darbaratis:	EN 1.4301
Darbaratis:	AISI 304
Įrengimas:	
Aplinkos temperatūros intervalas:	0 .. 50 °C
Jungties tipas:	Rp
Jungties dydis:	1 1/4 inch
Maksimalus panardinimo gylis:	2 m
Skystis:	
Skysčio temperatūros diapazonas:	0 .. 50 °C
Tankis:	998.2 kg/m ³
Elektrotechniniai duomenys:	
Naudojama galia - P1:	480 W
Elektros tinklo dažnis:	50 Hz
Nominali įtampa [V]:	1 x 220-230 V
Nominali srovė:	2.3 A
Darbinis kondensatorius:	8 μF/400 V
Korpuso klasė (IEC 34-5):	IP68
Izoliacijos klasė (IEC 85):	F
Integruota variklio apsauga:	KONTAKTAS
Šiluminė apsauga:	vidinė
Maitinimo kabelio ilgis:	5 m
Kabelio kištuko tipas:	SCHUKO
Valdikliai:	
Lygio jungiklis:	plūdinis jungiklis
Kita:	
Environmental approvals:	WEEE
Neto masė:	6.42 kg
Bendra masė:	7.11 kg
Transportavimo tūris:	0.013 m ³
Danijos VVS Nr.:	391215025

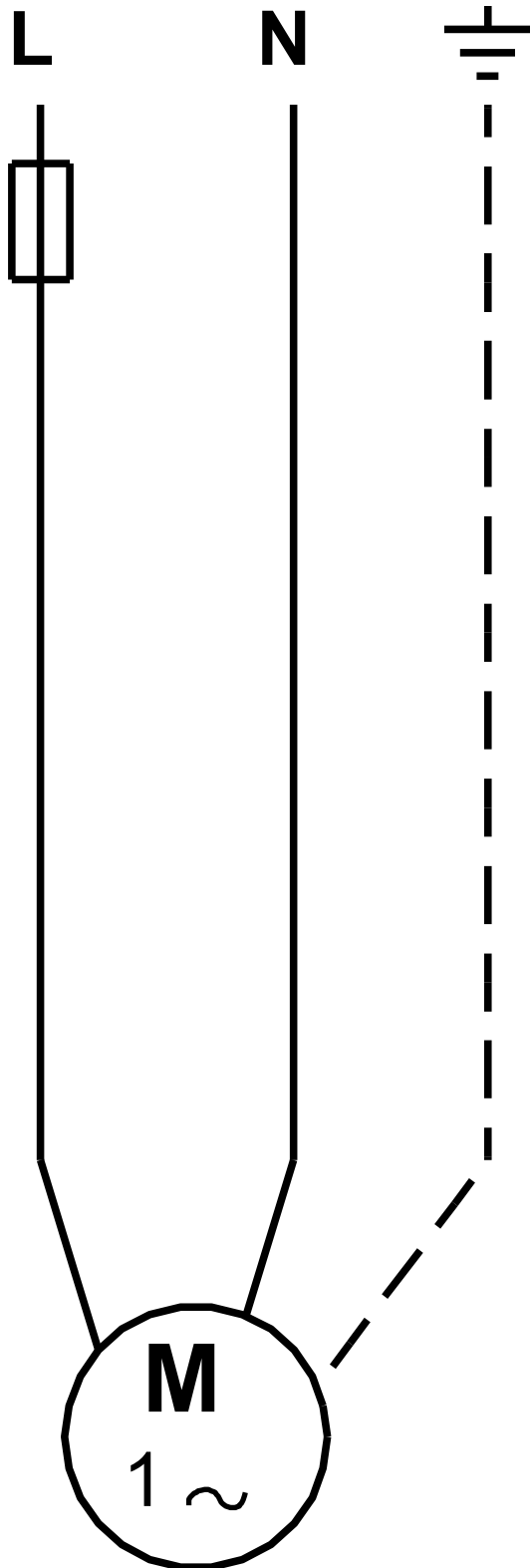


012H1600 UNILIFT KP.250.A.1 50 Hz



Atkreipkite dėmesį! Visi matmenys, jei nenurodyta kitaip, pateikti milimetrais.
Atsakomybės apribojimas: šiame supaprastintame matmenų brėžinyje neparodytos visos detalės.

012H1600 UNILIFT KP.250.A.1 50 Hz



Atkreipkite dėmesį! Visi matmenys, jei nenurodyta kitaip, pateikti milimetrais.