

**Kiekis Aprašymas**1 **MG160MD**

Atkreipkite dėmesį! Paveikslėlyje parodytas produktas gali skirtis nuo tikrojo

Produkto Nr.: [85U17526](#)

Variklis – 3 faz. standartinis variklis.

„Grundfos“ „Blueflux(R)“ technologija yra geriausias „Grundfos“ efektyvių variklių ir kintamo dažnio pavarų pasiūlymas (MG varikliai, MGE varikliai ir CUE pavaros). „Grundfos“ „Blueflux(R)“ sprendimai tenkina arba viršija teisinius reikalavimus, kaip antai EuP IE3.

## Techniniai duomenys:

Sertifikatai ant variklio vardinės plokštelės: CE, IE3, EAC

Matavimo įranga: SVANTEK, SVAN 958

Cable gland entry: 2xM20 + 4xM40 knock out

Išleidimo angos: Taip (uždaryta)

## Įrengimas:

Aplinkos temperatūros intervalas: -30 .. 60 °C

Variklio flanšo dydis: FF300

## Elektrotechniniai duomenys:

Variklio standartas: IEC

Variklio tipas: 160MD

IE efektyvumo klasė: IE3

Nominali galia - P2: 15 kW

Motor efficiency at full load: 91.9 %

Elektros tinklo dažnis: 50 Hz

Nominali įtampa: 3 x 380-415D/660-690Y V

Nominali srovė: 28,0-26,0/16,2-15,6 A

Maksimali vartojama srovė: 31,0-28,5/17,8-17,2 A

Paleidimo srovė: 660-780 %

Cos fi - galios koeficientas: 0.89-0.87

Nominalios apsukos: 2930-2950 rpm

Nominalus pilnos apkrovos sukimo momentas: 49 Nm

Užstrigusio rotorius sukimo momentas: 230-280 %

Paleidimo sukimo momentas: 280-330 %

Inercijos momentas: 0.049 kg m<sup>2</sup>

Efektyvumas: IE3 91,9%

Variklio našumas esant pilnai apkrovai: 91.9-91.9 %

Variklio naudingumo koeficientas esant 3/4 apkrovos: 92.4 %

Variklio naudingumo koeficientas esant 1/2 apkrovos: 92.4 %

Polių skaičius: 2

Korpuso klasė (IEC 34-5): 55 Dust/Jetting

Izoliacijos klasė (IEC 85): F

Tepalo tipas: UNIREX N3

Tepalo kiekis: 13 g

Relubrication interval 1: 4500 h / 40 °C

Relubrication interval 2: 1100 h / 60 °C

Bearing insulation type N-end: STEEL BEARING

Cable gland entry: 2xM20 + 4xM40 knock out



Įmonės pavadinimas: UAB "Vandens siurbiai"

Paruošė:

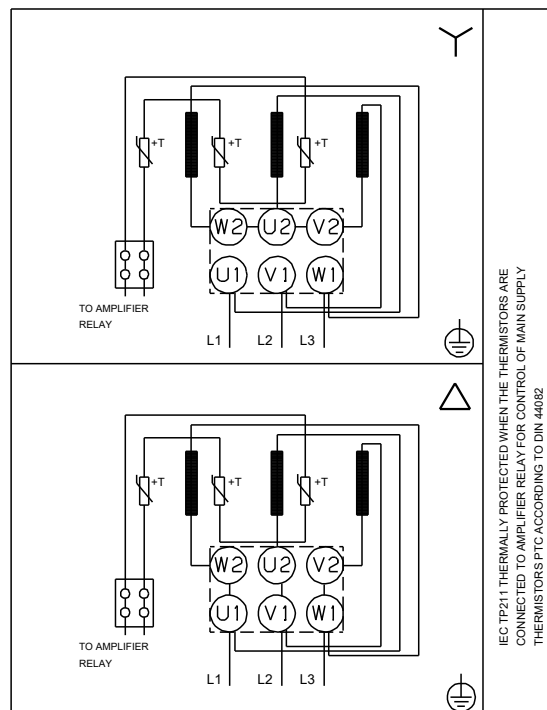
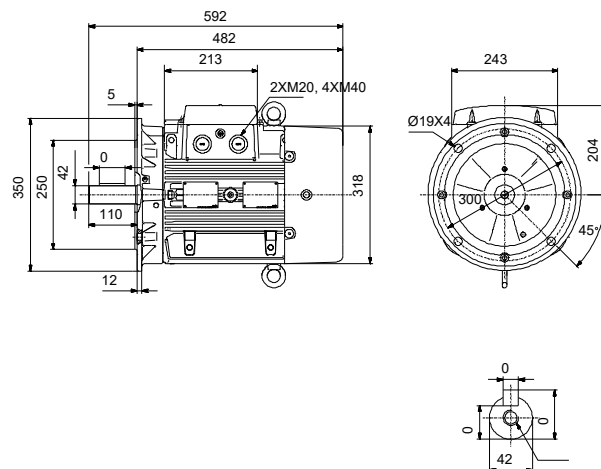
Telefonas:

Data:

2022-06-13

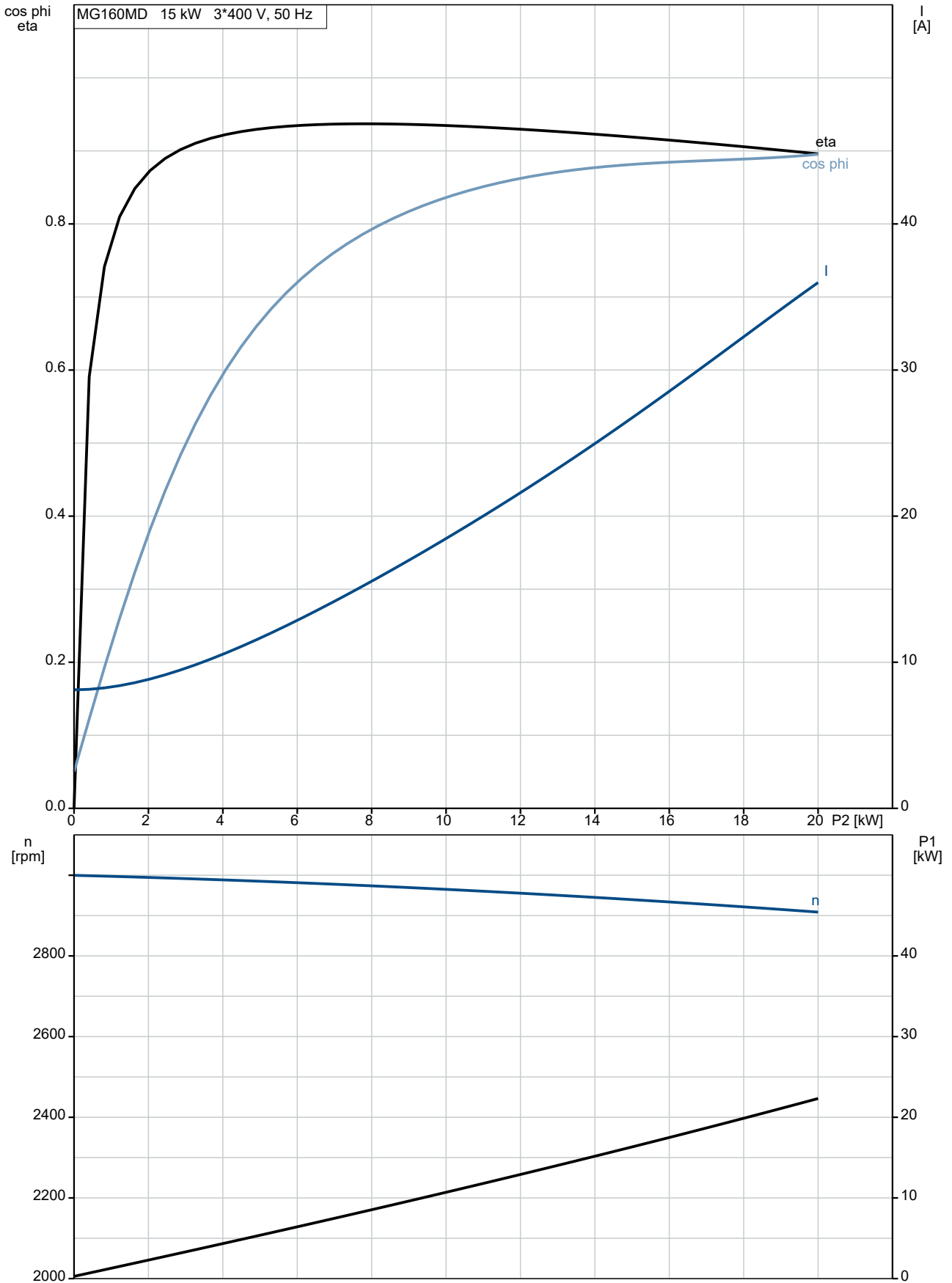
Kiekis	Aprašymas
	<p data-bbox="225 320 279 347">Kita:</p> <p data-bbox="225 349 662 376">Neto masė: 100 kg</p> <p data-bbox="225 378 949 405">Spalva/tipas: NCS 9000 blizgi 40+-10 /E-danga</p>

Aprašymas	Vertė
<b>Bendra informacija:</b>	
Produkto pavadinimas:	MG160MD
Produkto Nr.:	85U17526
EAN numeris:	5710622817898
<b>Techniniai duomenys:</b>	
Veleno skersmuo:	42 mm
Veleno galo ilgis:	110 mm
Sertifikatai ant variklio vardinės plokštelės:	CE, IE3, EAC
Modelis:	H3
Aušinimas:	IC 411
Matavimo įranga:	SVANTEK, SVAN 958
Cable gland entry:	2xM20 + 4xM40 knock out
Išleidimo angos:	Taip (uždaryta)
<b>Įrengimas:</b>	
Aplinkos temperatūros intervalas:	-30 .. 60 °C
Variklio flanšo dydis:	FF300
<b>Elektrotechniniai duomenys:</b>	
Variklio standartas:	IEC
Variklio tipas:	160MD
IE efektyvumo klasė:	IE3
Nominali galia - P2:	15 kW
Motor efficiency at full load:	91.9 %
Elektros tinklo dažnis:	50 Hz
Nominali įtampa:	3 x 380-415D/660-690V V
Nominali srovė:	28,0-26,0/16,2-15,6 A
Maksimali vartojama srovė:	31,0-28,5/17,8-17,2 A
Paleidimo srovė:	660-780 %
Cos φ - galios koeficientas:	0.89-0.87
Nominalios apskukos:	2930-2950 rpm
Nominalus pilnos apkrovos sukimo momentas:	49 Nm
Užstrigusio rotoriaus sukimo momentas:	230-280 %
Paleidimo sukimo momentas:	280-330 %
Inercijos momentas:	0.049 kg m <sup>2</sup>
Efektyvumas:	IE3 91,9%
Variklio našumas esant pilnai apkrovai:	91.9-91.9 %
Variklio naudingumo koeficientas esant 3/4 apkrovos:	92.4 %
Variklio naudingumo koeficientas esant 1/2 apkrovos:	92.4 %
Polių skaičius:	2
Korpuso klasė (IEC 34-5):	55 Dust/Jetting
Izoliacijos klasė (IEC 85):	F
Integruota variklio apsauga:	PTC
Tropinė apsauga:	ne
Šiluminė apsauga:	išor.
R1:	0.650 ohm
R2:	0.650 ohm
R3:	0.650 ohm
Apvija 1:	PHASE 1
Apvija 2:	PHASE 2
Apvija 3:	PHASE 3
Montavimo variantas pagal IEC 34-7:	IM V1/B5
Tepalo tipas:	UNIREX N3
Tepalo kiekis:	13 g
Temperatūra 1:	4500 h / 40 °C
Temperatūra 2:	1100 h / 60 °C

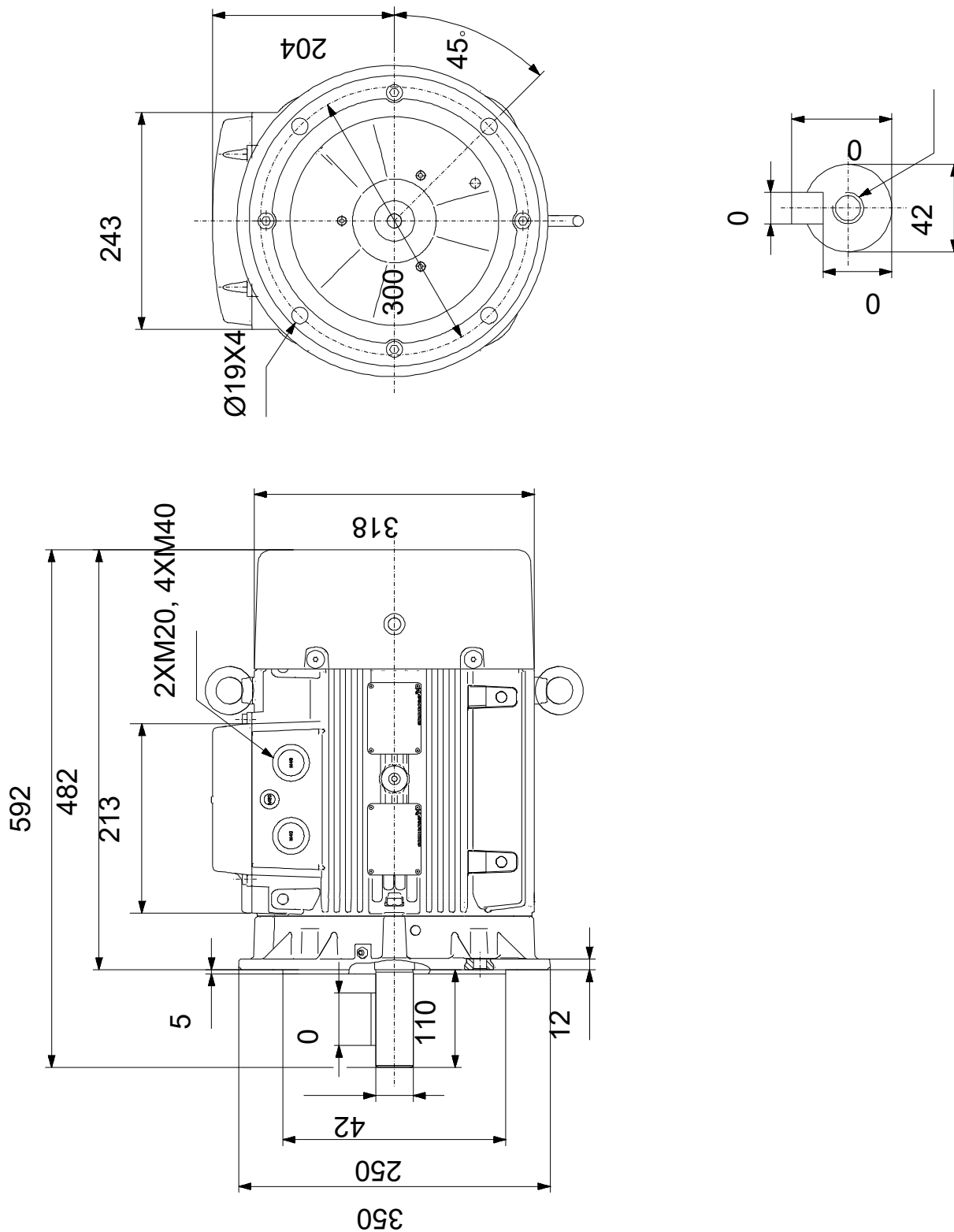


Aprašymas	Vertė
Bearing insulation type N-end:	STEEL BEARING
Cable gland entry:	2xM20 + 4xM40 knock out
<b>Kita:</b>	
Neto masė:	100 kg
Spalva/tipas:	NCS 9000 blizgi 40+-10 /E-danga

## 85U17526 MG160MD 50 Hz

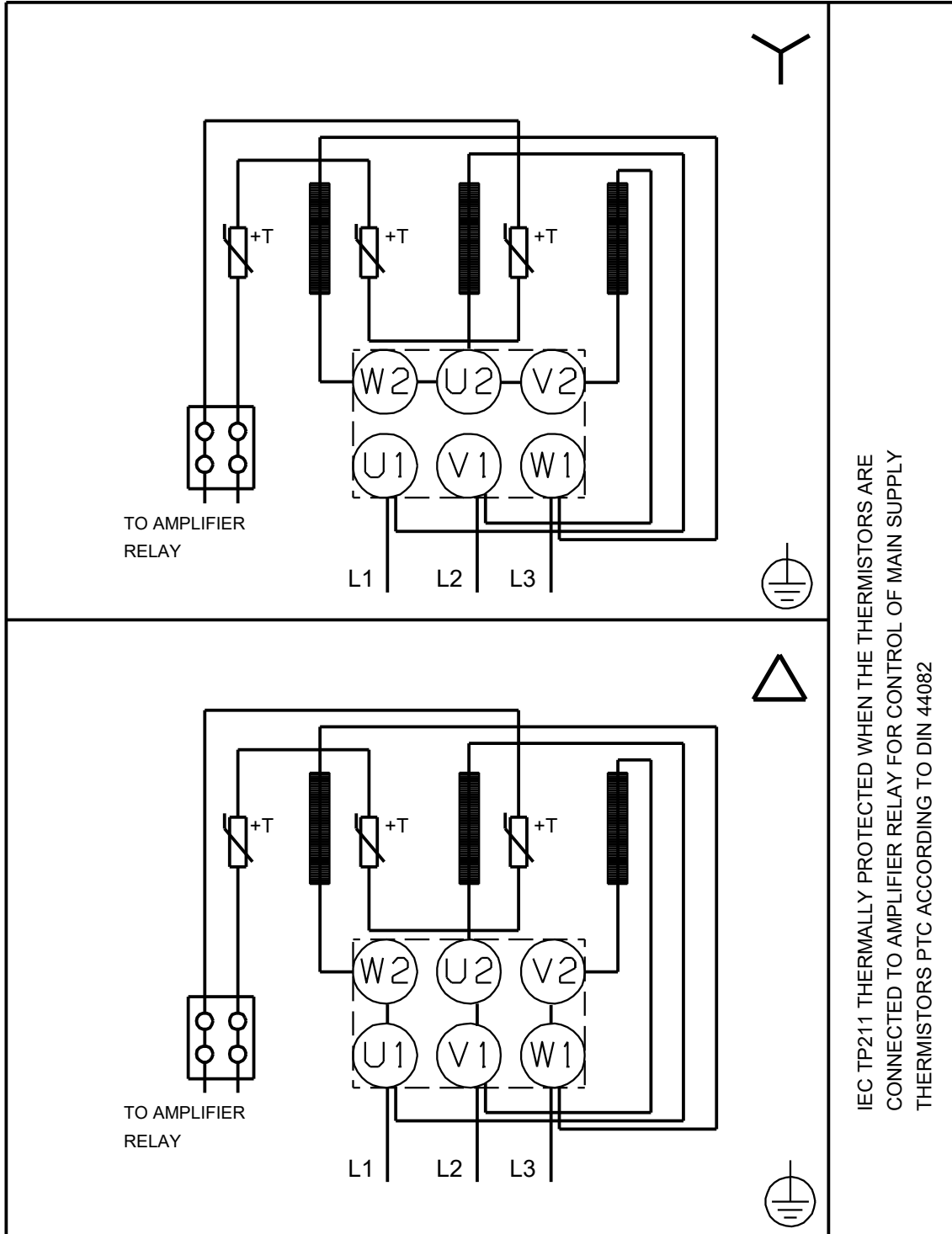


## 85U17526 MG160MD 50 Hz



Atkreipkite dėmesį! Visi matmenys, jei nenurodyta kitaip, pateikti milimetrais.  
 Atsakomybės apribojimas: šiame supaprastintame matmenų brėžinyje neparodytos visos detalės.

## 85U17526 MG160MD 50 Hz



IEC TP211 THERMALLY PROTECTED WHEN THE THERMISTORS ARE  
 CONNECTED TO AMPLIFIER RELAY FOR CONTROL OF MAIN SUPPLY  
 THERMISTORS PTC ACCORDING TO DIN 44082

Atkreipkite dėmesį! Visi matmenys, jei nenurodyta kitaip, pateikti milimetrais.



## Užsakymo duomenys

### MG160MD2-42FF300-H3

Įmonės pavadinimas: UAB „Vandens siurbliai“  
 Paruošė:

Produkto Nr.: **85U17526**

Data: 6/13/2022  
 Telefonas: Faksas:

Projektas:  
 Kontaktinis asmuo:

Kliento numeris:  
 Nuorodos numeris:

### Elektros duomenys:

Dažnis	50 Hz
Nom. variklio įtampa	380-415D/660-690Y V
Nom. variklio galia	15 kW
Nom. variklio apskukos	2930-2950 rpm
Nom. variklio momentas	49 Nm
Laidų jungtys	D/Y
Nom. variklio srovė	28,0-26,0/16,2-15,6 A
Maks. variklio srovė	31,0-28,5/17,8-17,2 A
Efektyvumo klasė	IE3
Efektyvumas esant pilnai apkrovai, %	91.9 %
Galios koeficientas	0,89-0,87
Paleidimas- / Nom. variklio srovė (50/60 Hz)	660 - 780 /
Pramušimas- / Nom. variklio momentas (50/60 Hz)	280-330 / %
Paleidimas- / Nom. variklio momentas (50/60 Hz)	230 - 280 /

### Mechaniniai duomenys:

Triukšmo matavimai (50/60 Hz)	60,6 dB(A)
Inercijos momentas	0.049 kg m <sup>2</sup>
Išleidimo angos	Taip (atviras)
Guolis priekinis (DE)	7309BE
Guolis galinis (NDE)	6309.Z.C4
Guolių išdėstymas	Galinis (NDE) uždarytas
DE guolio tipas	Steel ball
Guolio sandariklis, DE	-
Tepalo charakteristikos, DE	-
NDE guolio tipas	Steel ball
Guolio sandariklis, NDE	-
Tepalo charakteristikos, NDE	-
Tepimo prietaisas	Taip
Tepimo tipas	UNIREX N3
Tepimo intervalas	4500
Tepalo kiekis tepimui	13 g
Išorinis įžeminimas	NE
Spalva/tipas	NCS 9000 blizgi 40+/-10 /E-danga

### Apsauga nuo sproginimo:

Apsaugos tipas NĖRA (STANDARTINIS VARIANTAS)

### Aplinkos sąlygos:

Aplinkos temperatūra -30°C - 60°C  
 Aukštis virš jūros lygio 1000 m  
 Sertifikačiai ir specifikacijos IEC 60034, CE,IE3,EAC

### Pagrindiniai duomenys:

Rėmo dydis 160MD  
 Konstrukcijos tipas IM V1/B5  
 Flanšo dydis FF300  
 Masė (kg) be pasirenkamų priedų 100 kg  
 Rėmo medžiaga Aliuminis  
 Apsaugos lygis IP 55 Dust/Jetting  
 Aušinimo metodas, TEFC IC 411  
 Vibracijų klasė A (Standartinis)  
 Izoliacijos klasė 155(F) - 130(B)  
 Darbo tipas S1 = Continuous operation  
 Sukimosi kryptis CW / VIENOS KRYPTIES

### Kontaktų dėžutė:

Kontaktų dėžutės medžiaga -  
 Kabelio įvadas -  
 Kabelio įmautė -

### Apsauga:

Integruota apsauga Apsaugos tipas PTC 160°C



## 85U17526 MG160MD 50 Hz

Vibracijų matavimo ataskaita  
 Mechaninių vibracijų matavimai pagal IEC 60034-14

Variklio tipas: MG160MD	Produkto numeris: 85U17526	Ventiliatoriaus skersmuo: D210 [mm]
P2: 15 [kW]	U: 400 [V]	Dažnis: 50 [Hz]

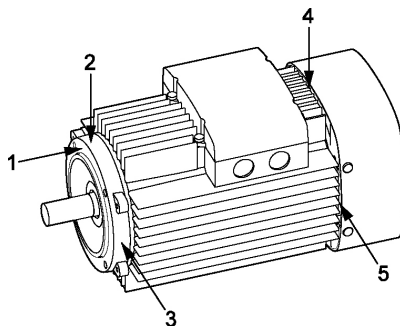
**Pastaba:** Pagal IEC 60034-14 variklis bandomas nesant apkrovos ir esant nominaliam maitinimui

**Matavimo prietaisai:** SVANTEK, SVAN 958

**Matavimo metodas:**

**Montavimas:** Laisva pakaba

Matavimo taškas	[mm/s] RMS
1	0,30
2	0,70
3	0,60
4	0,60
5	0,65



Matavimo taškai nurodyti brėžinyje

### Vibracijų apribojimai

IEC 60034-14 maksimalaus vibracijų greičio ribinės vertės				
Vibracijų laipsnis	Montavimas	Rėmo dydis H [mm]		
		56 ≤ H ≤ 132	132 < H ≤ 280	280 < H
A	Laisva pakaba	1,6	2,2	2,8
	Standus montavimas	1,3	1,8	2,3
B	Laisva pakaba	0,7	1,1	1,8
	Standus montavimas	--	0,9	1,5

Lygis A galioja mašinoms be specialių reikalavimų dėl vibracijų

Lygis B galioja mašinoms su specialias reikalavimais dėl vibracijų

Initialai: BAO

Failo Nr.: 04.03.2013

## 85U17526 MG160MD 50 Hz

Garso matavimo ataskaita  
Garso galios matavimas pagal to DS/ISO-3743

Variklio tipas: MG160MD      Produkto numeris: 85U17526      Ventiliatoriaus skersmuo: D210 [mm]  
P2: 15 [kW]      U: 400 [V]      Dažnis: 50 [Hz]

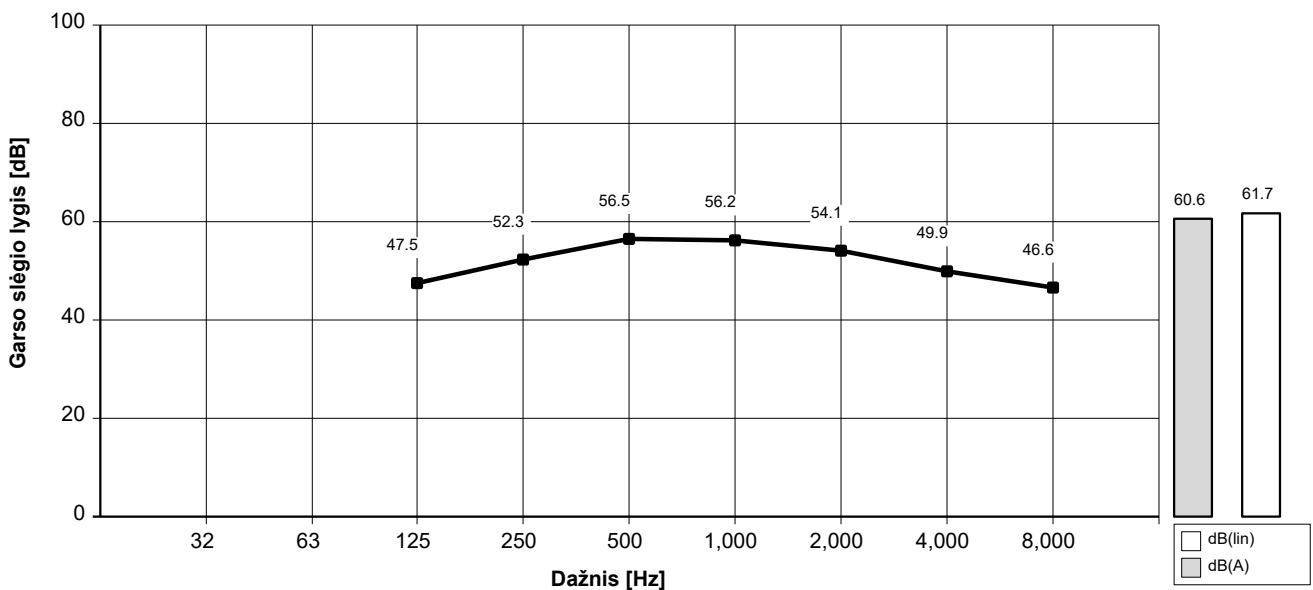
**Pastabos:** Deklaruojamoje triukšmo emisijos vertėje neatsižvelgta į gamybos pokyčius ir matavimo neapibrėžtumus. Todėl deklaruota vertė gali būti iki 3 dB didesnė už vidutinę įrenginio vertę.

Išbandyta esant:

### Lygis oktavos diapazone [dB]

Centrinis dažnis	125	250	500	1000	2000	4000	8000	dB(A)	dB(lin)
Garso galia Lygis re: 1 pW	60,0	64,8	69,0	68,7	66,6	62,4	59,1	73,1	74,2
Vidutinis garso slėgis esant 1m. re: 20 UPa	47,5	52,3	56,5	56,2	54,1	49,9	46,6	60,6	61,7

### Garso slėgis apskaičiuotas pagal ISO/DIS 11203 metodą Q2



Inicialai: KIR

Failo Nr.: LY 27.06.2008