

Kiekis Aprašymas1 **MG160LB**

Atkreipkite dėmesį! Paveikslėlyje parodytas produktas gali skirtis nuo tikrojo

Produkto Nr.: [87420030](#)

Variklis – 3 faz. standartinis variklis.

„Grundfos“ „Blueflux(R)“ technologija yra geriausias „Grundfos“ efektyvių variklių ir kintamo dažnio pavarų pasiūlymas (MG varikliai, MGE varikliai ir CUE pavaros). „Grundfos“ „Blueflux(R)“ sprendimai tenkina arba viršija teisinius reikalavimus, kaip antai EuP IE3.

Techniniai duomenys:

Sertifikatai ant variklio vardinės plokštelės: CE, IE3, EAC

Matavimo įranga: SVANTEK, SVAN 958

Cable gland entry: 2xM20 + 4xM40 knock out

Išleidimo angos: Taip (uždaryta)

Įrengimas:

Aplinkos temperatūros intervalas: -30 .. 60 °C

Variklio flanšo dydis: FF300

Elektrotechniniai duomenys:

Variklio standartas: IEC

Variklio tipas: 160LB

IE efektyvumo klasė: IE3

Nominali galia - P2: 18.5 kW

Motor efficiency at full load: 92.4 %

Elektros tinklo dažnis: 50 Hz

Nominali įtampa: 3 x 380-415D/660-690Y V

Nominali srovė: 34,5-32,5/20,0-18,8 A

Maksimali vartojama srovė: 38,0-35,5/22,0-20,6 A

Paleidimo srovė: 830-980 %

Cos fi - galios koeficientas: 0.89-0.85

Nominalios apsukos: 2940-2950 rpm

Nominalus pilnos apkrovos sukimo momentas: 60 Nm

Užstrigusio rotoriaus sukimo momentas: 200-250 %

Paleidimo sukimo momentas: 350-430 %

Inercijos momentas: 0.058 kg m²

Efektyvumas: IE3 92,4%

Variklio našumas esant pilnai apkrovai: 92.4 %

Variklio naudingumo koeficientas esant 3/4 apkrovos: 93.2 %

Variklio naudingumo koeficientas esant 1/2 apkrovos: 93.2 %

Polių skaičius: 2

Korpuso klasė (IEC 34-5): 55 Dust/Jetting

Izoliacijos klasė (IEC 85): F

Tepalo tipas: UNIREX N3

Tepalo kiekis: 13 g

Relubrication interval 1: 9000 h / 40 °C

Relubrication interval 2: 2300 h / 60 °C

Bearing insulation type N-end: STEEL BEARING

Cable gland entry: 2xM20 + 4xM40 knock out



Įmonės pavadinimas: UAB „Vandens siurbiai“

Paruošė:

Telefonas:

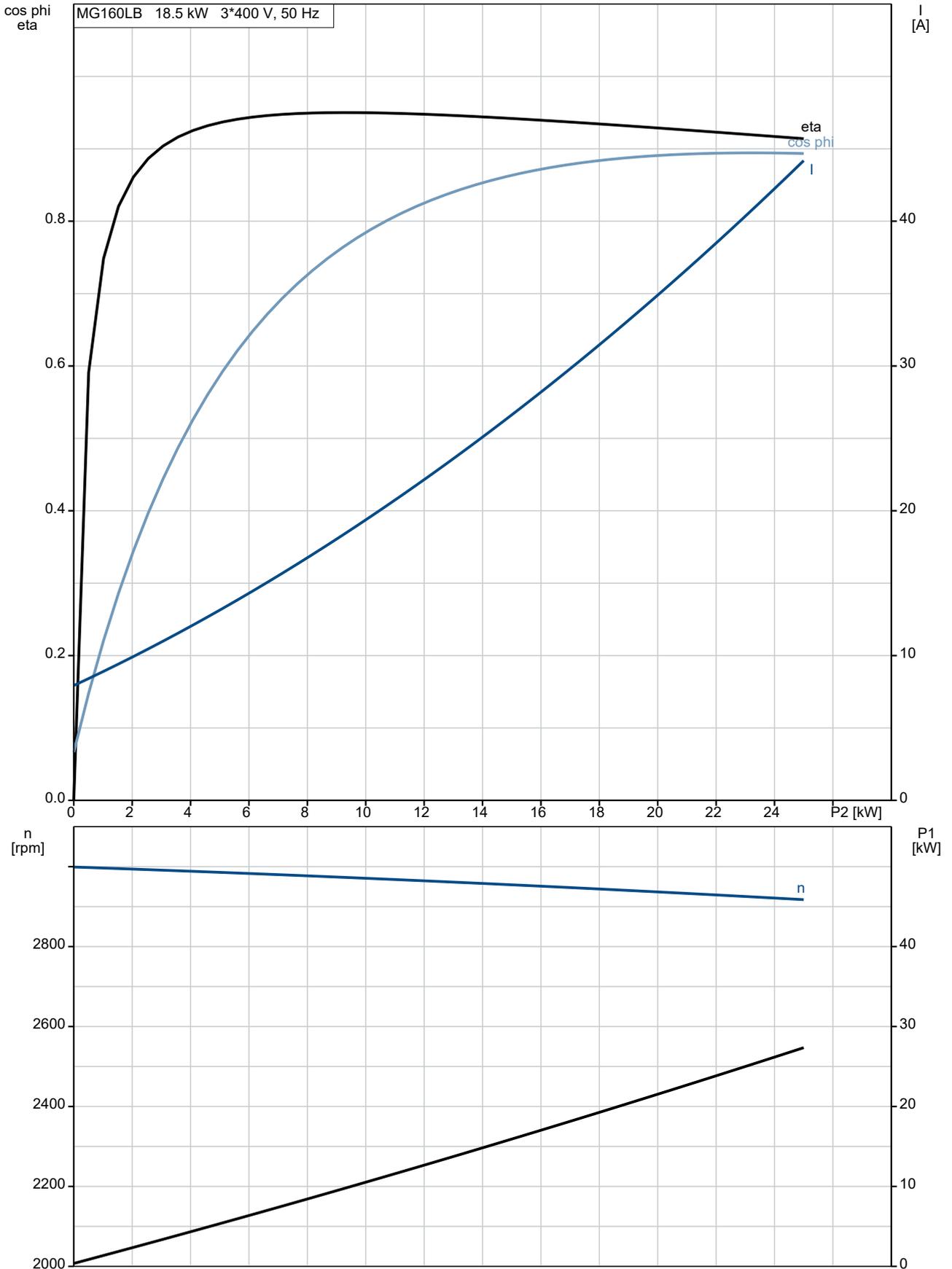
Data:

2022-06-20

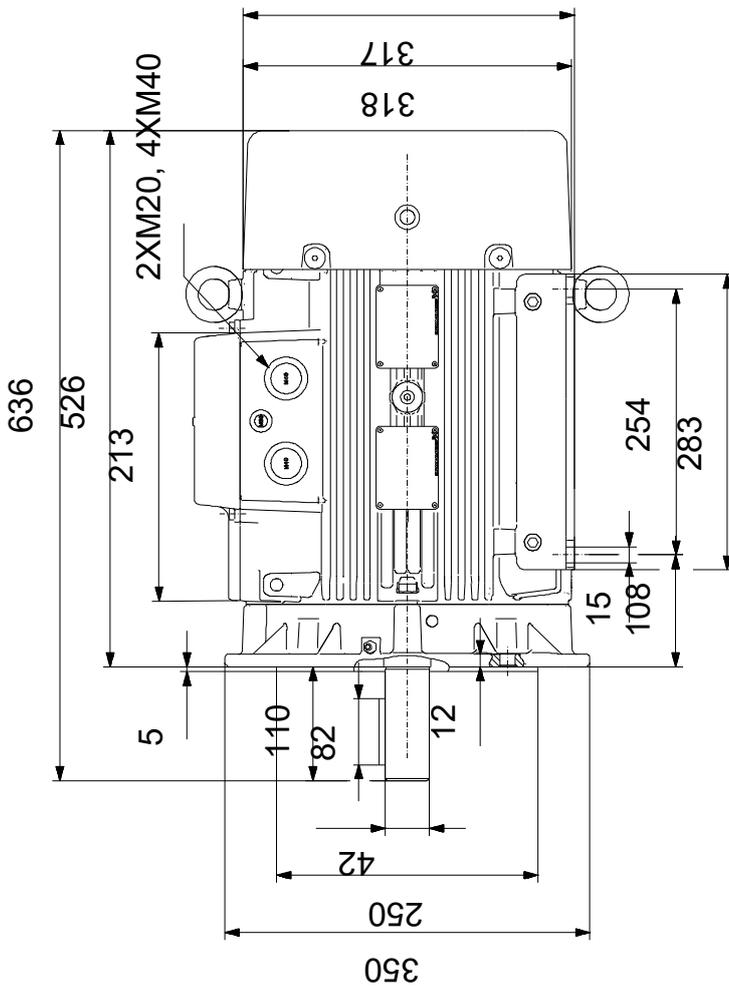
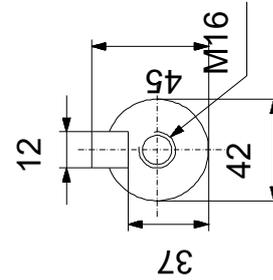
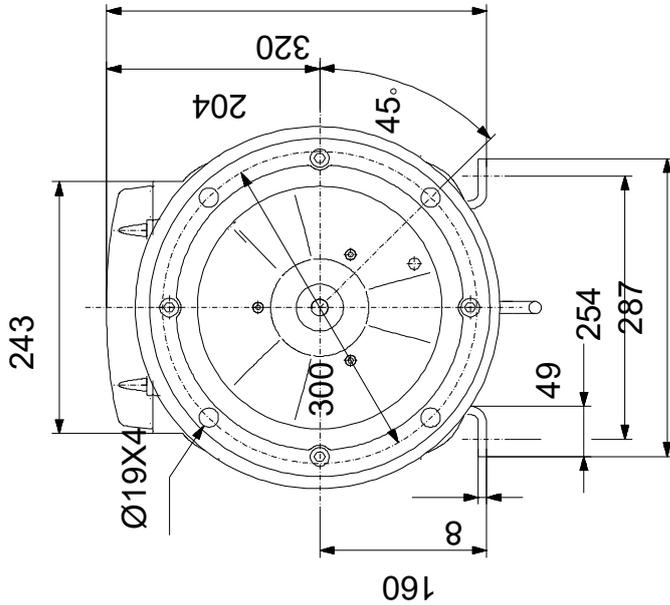
Kiekis	Aprašymas
	<p data-bbox="225 320 279 347">Kita:</p> <p data-bbox="225 349 351 376">Neto masė: 116 kg</p> <p data-bbox="225 378 949 405">Spalva/tipas: NCS 9000 blizgi 40+-10 /E-danga</p>

Aprašymas	Vertė
Bearing insulation type N-end:	STEEL BEARING
Cable gland entry:	2xM20 + 4xM40 knock out
Kita:	
Neto masė:	116 kg
Spalva/tipas:	NCS 9000 blizgi 40+-10 /E-danga

87420030 MG160LB 50 Hz

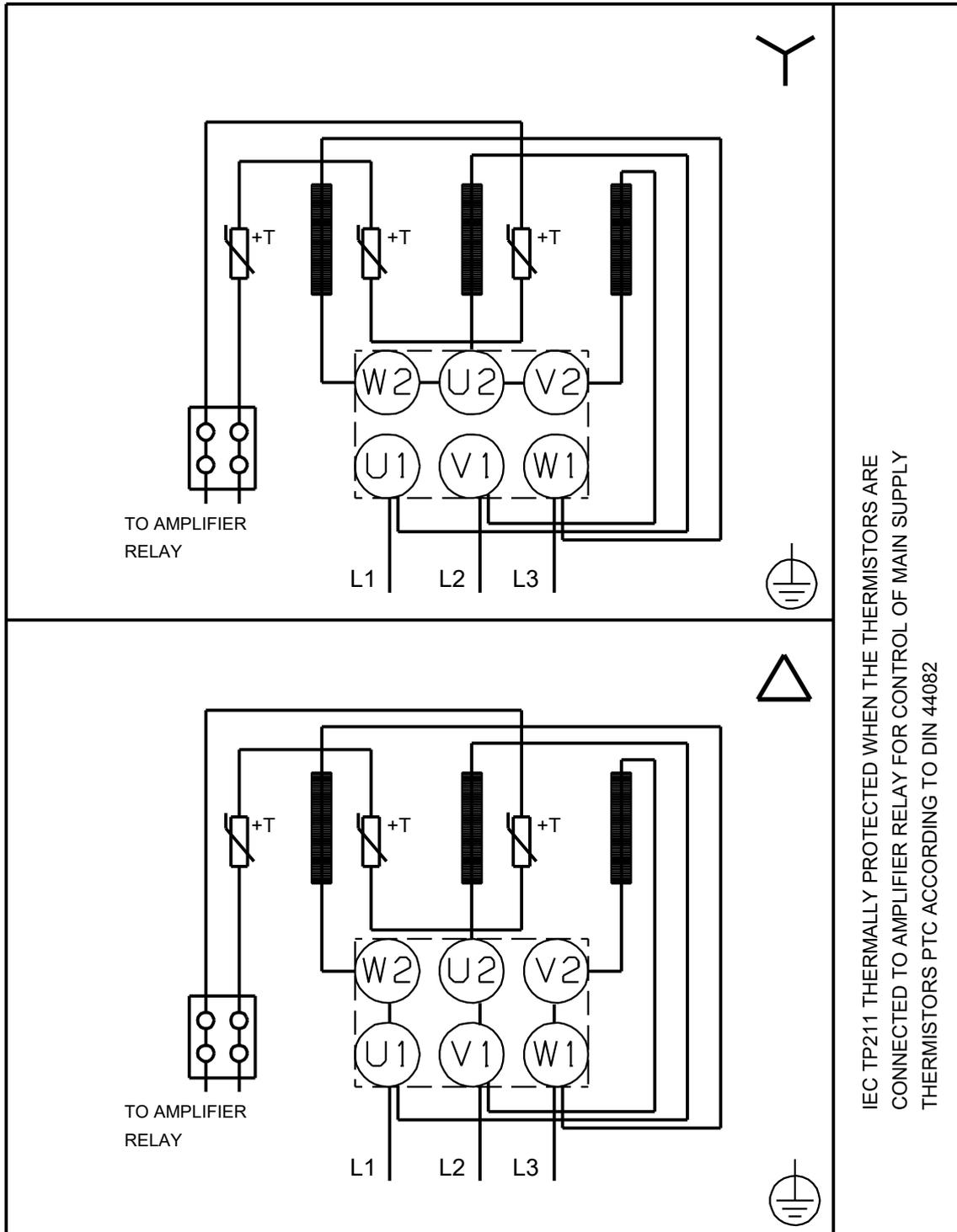


87420030 MG160LB 50 Hz



Atkreipkite dėmesį! Visi matmenys, jei nenurodyta kitaip, pateikti milimetrais.
 Atsakomybės apribojimas: šiame supaprastintame matmenų brėžinyje neparodytos visos detalės.

87420030 MG160LB 50 Hz



IEC TP211 THERMALLY PROTECTED WHEN THE THERMISTORS ARE
 CONNECTED TO AMPLIFIER RELAY FOR CONTROL OF MAIN SUPPLY
 THERMISTORS PTC ACCORDING TO DIN 44082

Atkreipkite dėmesį! Visi matmenys, jei nenurodyta kitaip, pateikti milimetrais.



Užsakymo duomenys

MG160LB2-42FF300-H3

Įmonės pavadinimas: UAB "Vandens siurbliai"
 Paruošė:

Produkto Nr.: **87420030**

Telefonas:

Data: 6/20/2022

Faksas:

Projektas:

Kliento numeris:

Kontaktinis asmuo:

Nuorodos numeris:

Elektros duomenys:

Dažnis	50 Hz
Nom. variklio įtampa	380-415D/660-690Y V
Nom. variklio galia	18.5 kW
Nom. variklio apskukos	2940-2950 rpm
Nom. variklio momentas	60 Nm
Laidų jungtys	D/Y
Nom. variklio srovė	34,5-32,5/20,0-18,8 A
Maks. variklio srovė	38,0-35,5/22,0-20,6 A
Efektyvumo klasė	IE3
Efektyvumas esant pilnai apkrovai, %	92.4 %
Galios koeficientas	0,89-0,85
Paleidimas- / Nom. variklio srovė (50/60 Hz)	830 - 980 /
Pramušimas- / Nom. variklio momentas (50/60 Hz)	350-430 / %
Paleidimas- / Nom. variklio momentas (50/60 Hz)	200 - 250 /

Mechaniniai duomenys:

Triukšmo matavimai (50/60 Hz)	60,7 dB(A)
Inercijos momentas	0.058 kg m ²
Išleidimo angos	Taip (atviras)
Guolis priekinis (DE)	6309.Z.C4
Guolis galinis (NDE)	6309.Z.C4
Guolių išdėstymas	Galinis (NDE) uždarytas
DE guolio tipas	Steel ball
Guolio sandariklis, DE	-
Tepalo charakteristikos, DE	-
NDE guolio tipas	Steel ball
Guolio sandariklis, NDE	-
Tepalo charakteristikos, NDE	-
Tepimo prietaisas	Taip
Tepimo tipas	UNIREX N3
Tepimo intervalas	9000
Tepalo kiekis tepimui	13 g
Išorinis žeminimas	NE
Spalva/tipas	NCS 9000 blizgi 40+-10 /E-danga

Apsauga nuo sproginimo:

Apsaugos tipas NĖRA (STANDARTINIS VARIANTAS)

Aplinkos sąlygos:

Aplinkos temperatūra	-30°C - 60°C
Aukštis virš jūros lygio	1000 m
Sertifikatai ir specifikacijos	IEC 60034, CE,IE3,EAC

Pagrindiniai duomenys:

Rėmo dydis	160LB
Konstrukcijos tipas	IM B35 Flanšo dydis FF300
Masė (kg) be pasirenkamų priedų	116 kg
Rėmo medžiaga	Aliuminis
Apsaugos lygis	IP 55 Dust/Jetting
Aušinimo metodas, TEFC	IC 411
Vibracijų klasė	A (Standartinis)
Izoliacijos klasė	155(F) - 130(B)
Darbo tipas	S1 = Continuous operation
Sukimosi kryptis	CCW / VIENOS KRYPTIES

Kontaktų dėžutė:

Kontaktų dėžutės medžiaga	-
Kabelio įvadas	-
Kabelio įmautė	-

Apsauga:

Integruota apsauga Apsaugos tipas PTC 160°C

87420030 MG160LB 50 Hz

Vibracijų matavimo ataskaita Mechaninių vibracijų matavimai pagal IEC 60034-14

Variklio tipas: MG160LB

Produkto numeris: 87420030

Ventiliatoriaus skersmuo: D210 [mm]

P2: 18.5 [kW]

U: 400 [V]

Dažnis: 50 [Hz]

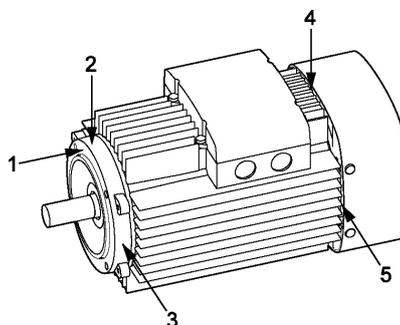
Pastaba: Pagal IEC 60034-14 variklis bandomas nesant apkrovos ir esant nominaliam maitinimui

Matavimo prietaisai: SVANTEK, SVAN 958

Matavimo metodas:

Montavimas: Laisva pakaba

Matavimo taškas	[mm/s] RMS
1	0,50
2	0,70
3	0,75
4	0,95
5	1,00



Matavimo taškai nurodyti brėžinyje

Vibracijų apribojimai

IEC 60034-14 maksimalaus vibracijų greičio ribinės vertės				
Vibracijų laipsnis	Montavimas	Rėmo dydis H [mm]		
		56 ≤ H ≤ 132	132 < H ≤ 280	280 < H
A	Laisva pakaba	1,6	2,2	2,8
	Standus montavimas	1,3	1,8	2,3
B	Laisva pakaba	0,7	1,1	1,8
	Standus montavimas	--	0,9	1,5

Lygis A galioja mašinoms be specialių reikalavimų dėl vibracijų

Lygis B galioja mašinoms su specialias reikalavimais dėl vibracijų

Inicialai: BAO

Failo Nr.: 04.03.2013

87420030 MG160LB 50 Hz

Garso matavimo ataskaita
 Garso galios matavimas pagal to DS/ISO-3743

Variklio tipas: MG160LB Produkto numeris: 87420030 Ventiliatoriaus skersmuo: D210 [mm]
 P2: 18.5 [kW] U: 400 [V] Dažnis: 50 [Hz]

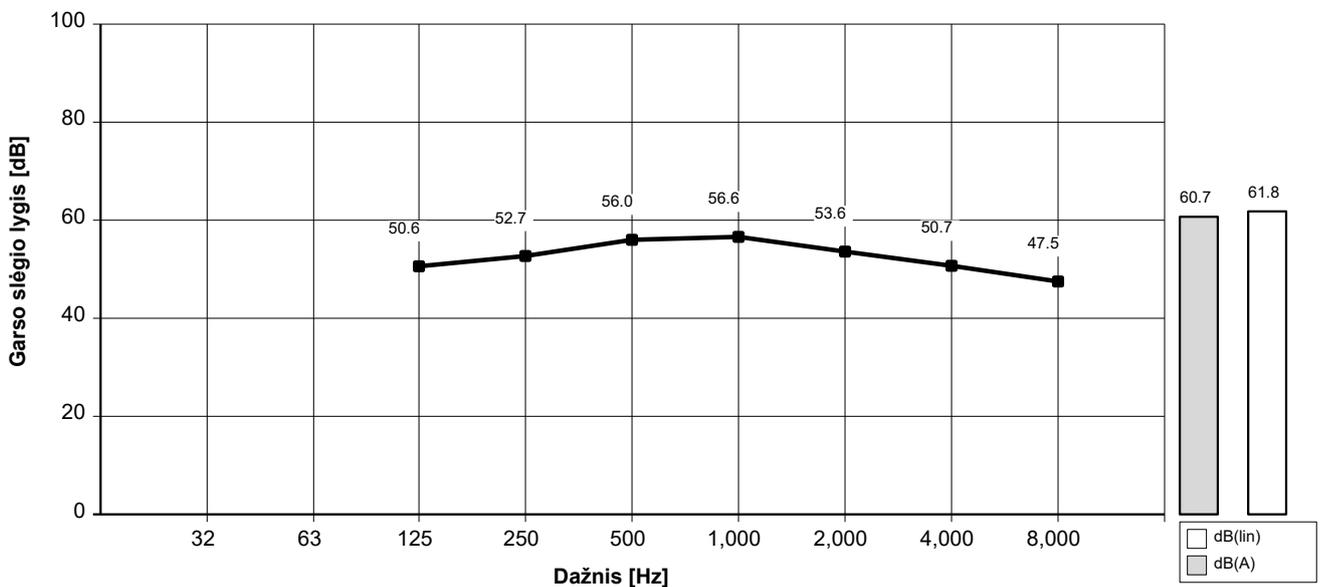
Pastabos: Deklaruojamoje triukšmo emisijos vertėje neatsižvelgta į gamybos pokyčius ir matavimo neapibrėžtumus. Todėl deklaruota vertė gali būti iki 3 dB didesnė už vidutinę įrenginio vertę.

Išbandyta esant:

Lygis oktavos diapazone [dB]

Centrinis dažnis	125	250	500	1000	2000	4000	8000	dB(A)	dB(lin)
Garso galia Lygis re: 1 pW	63,1	65,2	68,5	69,1	66,1	63,2	60,0	73,2	74,2
Vidutinis garso slėgis esant 1m. re: 20 UPa	50,6	52,7	56,0	56,6	53,6	50,7	47,5	60,7	61,8

Garso slėgis apskaičiuotas pagal ISO/DIS 11203 metodą Q2



Inicialai: KIR

Failo Nr.: LY 27.06.2008