

**Kiekis    Aprašymas**1    **DDC 9-7****Atkreipkite dėmesį! Paveikslėlyje parodytas produktas gali skirtis nuo tikrojo**Produkto Nr.: [97721397](#)

DDC 9-7 A-PP/V/C-F-31U2U2FG

SMART Digital DDC – tai kompaktiškas stūmoklinis diafragminis dozavimo siurblys su kintamo greičio (žingsninio variklio) pavara ir pažangia valdymo elektronika, užtikrinančia minimalų energijos vartojimą.

SMART Digital Dosing serijos siurbLIAI dirba pilnu takto ilgiu, kad būtų užtikrintas optimalus tikslumas, užpildymas ir įsiurbimas net dozuoJant didelio klampumo arba dujas išskiriančius skysčius.

Kiekvieno išstūmimo takto trukmė kinta priklausomai nuo nustatyto našumo, taip užtikrinant optimaliai tolygų ir nuolatinį srautą išvade.

Užkabinama montavimo plokštė leidžia įrengti siurblius trijose skirtingose padėtyse nenaudojant jokių papildomų dalių. Valdymo dėžutę galima lengvai pasukti į priekinę, kairiąją arba dešiniąją padėtį. Įvedimą į eksploataciją ir eksploatavimą labai palengvina valdymo ratukas bei kelių foninių spalvų grafinis ir tekstinis skystųjų kristalų displejus. Valdymo elementai yra apsaugoti permatoma danga.

Dozavimo galvutę sudaro:

- Ilgaamžė ir universali, chemiškai atspari PTFE diafragma.
- Du rutuliniai vožtuvai, užtikrinantys didžiausią dozavimo tikslumą.
- Paleidimą palengvinantis oro išleidimo vožtuvas.

Darbo režimai:

- Dozavimas rankiniu būdu nustatytu debitu (ml/h, l/h arba gph).
- Dozavimas pagal įeinančius impulsus, nustatomas ml/impulsui (yra impulsų atminties funkcija).

Kitos savybės:

- Du lėtieji režimai (kavitacijai išvengti), 50 % (maks. debitas: 4.5 l/h) ir 25 % (maks. debitas)
- Pranešimas apie reikalingą techninę priežiūrą su keistinos dalies užsakymo numeriu.
- Dviejų lygių mygtukų blokavimo funkcija, apsauganti siurbliį nuo nesankcionuoto valdymo.
- Papildomos informacijos rodymas displejuje.
- Bendro išdozuoto tūrio skaitiklis (galima grąžinti į nulinę padėtį), darbo laiko skaitiklis ir t.t.
- Pakeistų nustatymų išsaugojimas ir įkėlimas bei gamyklinių nustatymų grąžinimas.

Signalų įėjimai/išėjimai:

- Impulsų, išorinio sustabdymo įėjimas.
- Žemo lygio bako ir tuščio bako signalo įėjimas.

Techniniai duomenys:

Tipas: DDC 9-7 A-PP/V/C-F-31U2U2FG

Maks. debitas: 9 l/h

Maks. debitas lėtame režime 50%: 4.5 l/h

Maks. debitas lėtame režime 25%: 2.25 l/h

Min. debitas: 9.0 ml/h

Sumažinimo santykis: 1:1000

Sertifikatai ant vardinės plokštelės: CE, CSA-US, EAC, RCM

Vožtuvo tipas: Standartinis

Maksimalus klampumas, esant 100 %: 50 mPas

Maksimalus klampumas lėtame režime 50 %: 1300 mPas

Maksimalus klampumas lėtame režime 25 %: 2000 mPas

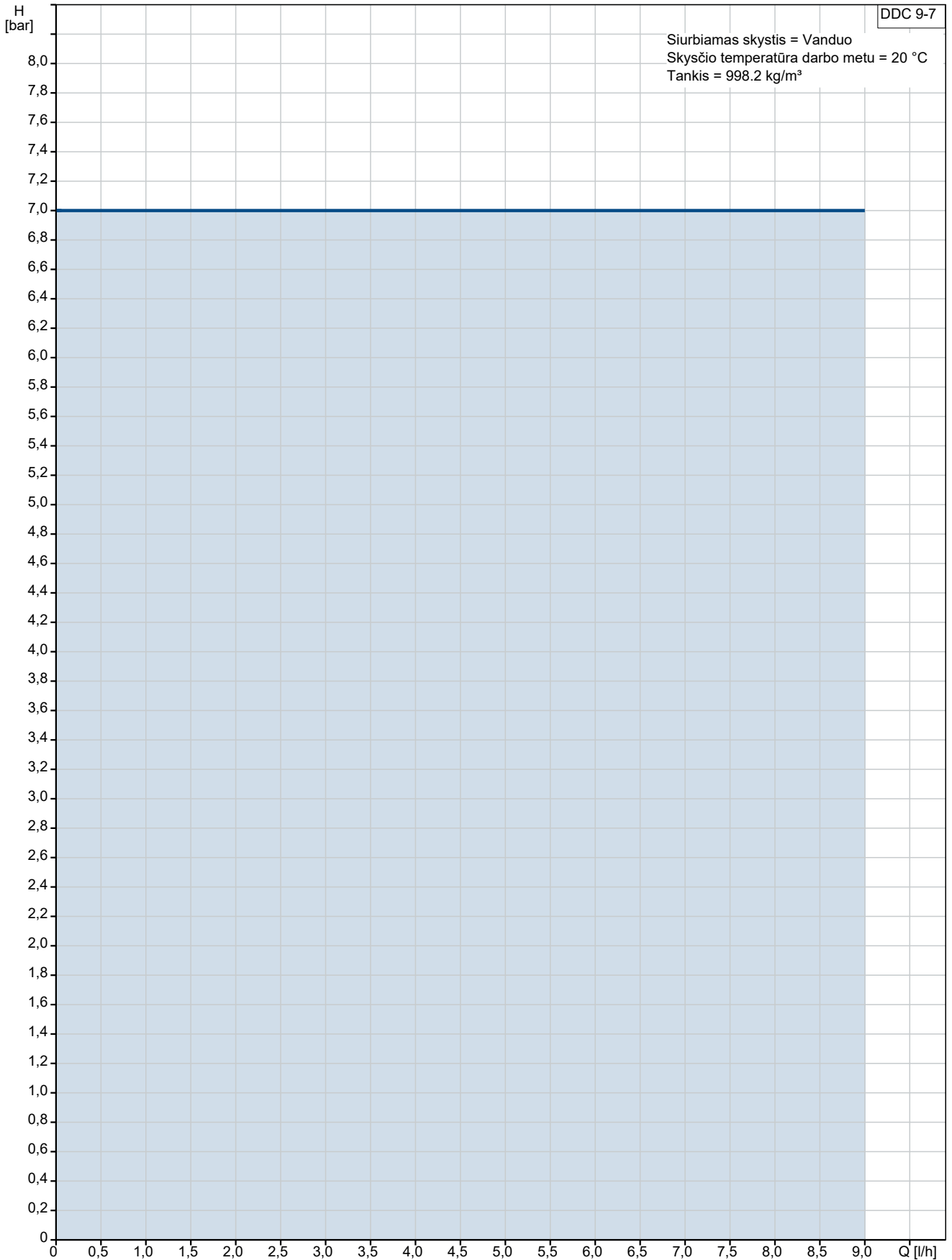
Kiekis	Aprašymas
	<p>Pakartojimo tikslumas: 1 %</p> <p>Medžiagos: Dozavimo galvutė: PP (polipropilenas) Vožtuvo rutulys: Keramika Tarpiklis: FKM</p> <p>Įrengimas: Aplinkos temperatūros intervalas: 0 .. 45 °C Maksimalus darbinis slėgis: 7 bar Įrengimo komplektas: NE Įrengimo tipas: Įrengimo komplekto nėra Siurblio įvadas: 4/6, 6/9, 6/12, 9/12 mm Siurblio išvadas: 4/6, 6/9, 6/12, 9/12 mm Maks. įsiurbimo aukštis darbo metu: 6 m Maks. įsiurbimo aukštis užpildymo metu: 2 m</p> <p>Skystis: Siurbiamas skystis: Vanduo Skysčio temperatūros diapazonas: -10 .. 45 °C Skysčio temperatūra eksploatavimo metu: 20 °C Tankis: 998.2 kg/m<sup>3</sup></p> <p>Elektrotechniniai duomenys: P1 maks.: 22 W Elektros tinklo dažnis: 50 / 60 Hz Nominali įtampa: 1 x 100-240 V Korpuso klasė (IEC 34-5): IP65 / NEMA 4X Kabelio ilgis: 1.5 m Kabelio kištuko tipas: EU Paleidimo srovė: 25A esant 230V, 2ms</p> <p>Valdikliai: Valdymo variantas: A Lygio kontrolė: YES Impulsinis valdymas: TAIP Išor. stop jėjimas: TAIP</p> <p>Kita: Neto masė: 2 kg Bendra masė: 3 kg Spalva: RAUDONA Kilmės šalis: FR Muitinės kodas: 84135040</p>



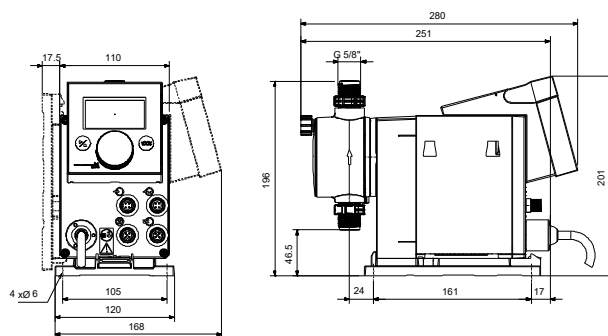
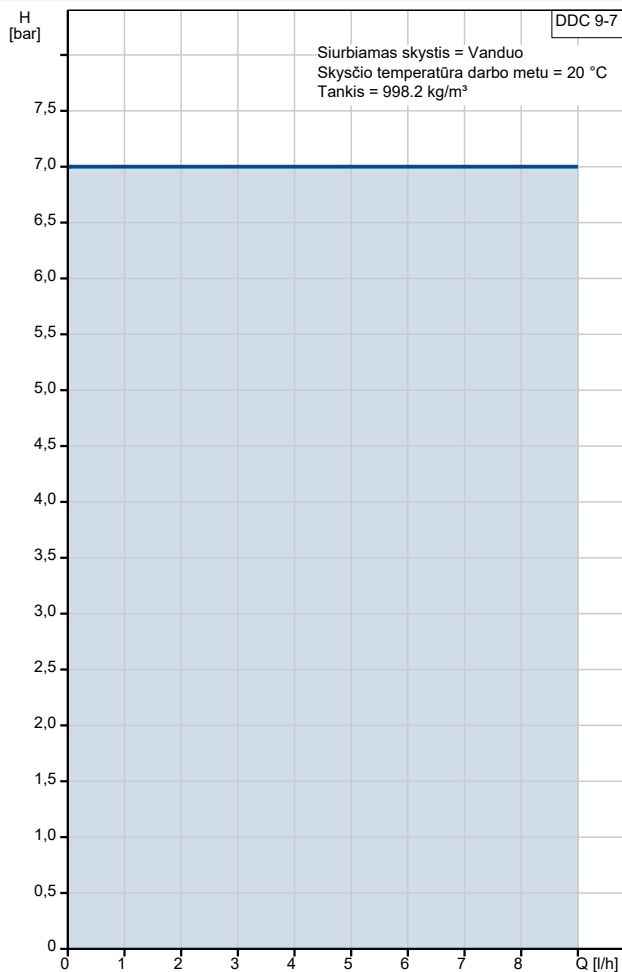
Įmonės pavadinimas: UAB "Vandens siurbiai"  
Paruošė:  
Telefonas:

Data: 2022-06-21

## 97721397 DDC 9-7



Aprašymas	Vertė
<b>Bendra informacija:</b>	
Produkto pavadinimas:	DDC 9-7
Produkto Nr.:	97721397
EAN numeris:	5710622715378
<b>Techniniai duomenys:</b>	
Tipas:	DDC 9-7 A-PP/V/C-F-31U2U2FG
Maks. debitas:	9 l/h
Maks. debitas lėtame režime 50%:	4.5 l/h
Maks. debitas lėtame režime 25%:	2.25 l/h
Min. debitas:	9.0 ml/h
Sumažinimo santykis:	1:1000
Sertifikatai ant vardinės plokštelės:	CE, CSA-US, EAC, RCM
Vožtuvo tipas:	Standartinis
Maksimalus klampumas, esant 100 %:	50 mPas
Maksimalus klampumas lėtame režime 50 %:	1300 mPas
Maksimalus klampumas lėtame režime 25 %:	2000 mPas
Pakartojimo tikslumas:	1 %
<b>Medžiagos:</b>	
Dozavimo galvutė:	PP (polipropilenas)
Vožtuvo rutulys:	Keramika
Tarpiklis:	FKM
<b>Įrengimas:</b>	
Aplinkos temperatūros intervalas:	0 .. 45 °C
Maksimalus darbinis slėgis:	7 bar
Įrengimo komplektas:	NE
Įrengimo tipas:	Įrengimo komplekto nėra
Siurblio įvadas:	4/6, 6/9, 6/12, 9/12 mm
Siurblio išvadas:	4/6, 6/9, 6/12, 9/12 mm
Maks. įsiurbimo aukštis darbo metu:	6 m
Maks. įsiurbimo aukštis užpildymo metu:	2 m
<b>Skystis:</b>	
Siurbiamas skystis:	Vanduo
Skysčio temperatūros diapazonas:	-10 .. 45 °C
Skysčio temperatūra eksploataavimo metu:	20 °C
Tankis:	998.2 kg/m <sup>3</sup>
<b>Elektrotechniniai duomenys:</b>	
P1 maks.:	22 W
Elektros tinklo dažnis:	50 / 60 Hz
Nominali įtampa:	1 x 100-240 V
Korpuso klasė (IEC 34-5):	IP65 / NEMA 4X
Kabelio ilgis:	1.5 m
Kabelio kištuko tipas:	EU
Paleidimo srovė:	25A esant 230V, 2ms
<b>Valdikliai:</b>	
Valdymo variantas:	A
Valdymo skydas:	SUMONTUOTA PRIEKYJE
Lygio kontrolė:	YES
Impulsinis valdymas:	TAIP
Išor. stop įėjimas:	TAIP
<b>Kita:</b>	
Neto masė:	2 kg
Bendra masė:	3 kg
Spalva:	RAUDONA



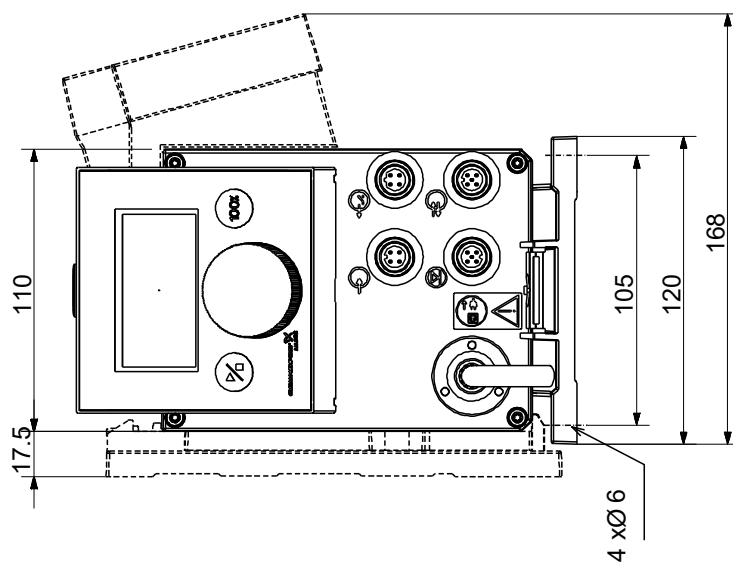
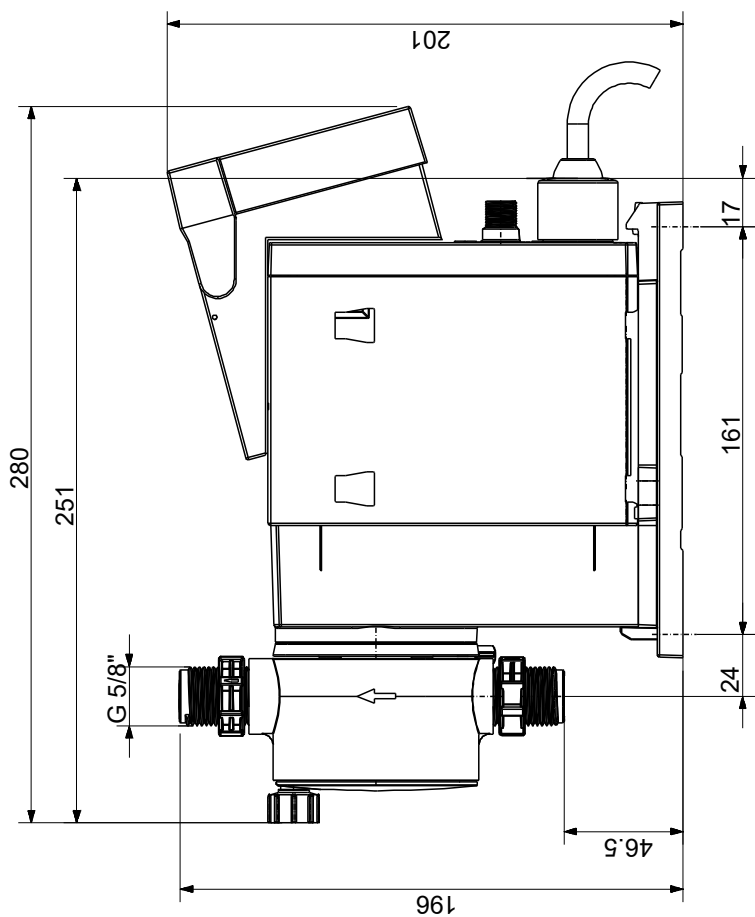


**Įmonės pavadinimas:** UAB „Vandens siurbiai“  
**Paruošė:**  
**Telefonas:**

**Data:** 2022-06-21

<b>Aprašymas</b>	<b>Vertė</b>
Kilmės šalis:	FR
Muitinės kodas:	84135040

## 97721397 DDC 9-7



Atkreipkite dėmesį! Visi matmenys, jei nenurodyta kitaip, pateikti milimetrais.

Atsakomybės apribojimas: šiame supaprastintame matmenų brėžinyje neparodytos visos detalės.