



Kiekis	Aprašymas
1	<p>SL1.80.100.40.4.50D.C</p>  <p style="text-align: center;">Atkreipkite dėmesį! Paveikslėlyje parodytas produktas gali skirtis nuo tikrojo</p> <p>Produkto Nr.: 98626010</p> <p>Nesavisiurbis, vienpakopis, išcentrinis siurblys skirtas siurbti nuotekas, technologinį vandenį ir nevalytą kanalizacijos vandenį.</p> <p>Panardintas siurblys gali dirbti su pertraukomis arba nuolat. Revoliucinis „S-tube®“ darbaratis laisvai praleidžia iki 80 mm skersmens sferinius objektus ir tinka nuotekoms, kuriose gali būti iki 3 % sausų medžiagų. Unikali nerūdijančio plieno apkabos sistema leidžia greitai ir lengvai atjungti siurbį nuo variklio dalies atliekant techninę siurblio priežiūrą. Tam nereikia jokių specialių įrankių. Vamzdžiai prijungiami DIN flanšais.</p> <p>Kiti produkto duomenys</p> <p>Siurblys tinka tiek laikinam, tiek stacionariam įrengimui laisvai pastatant ant žiedinio stovo arba ant automatinės movos sistemos.</p> <p>Siurblys</p> <p>Siurblio korpusas, variklis ir darbaratis pagaminti iš ketaus (EN-GJL-250). Visi ketinių dalių paviršiai yra apsaugoti kataforezine danga. Po to ketinių dalių paviršiai yra nudažyti mažai kenkiančiais aplinkai milteliniais dažais (tipas NCS 9000N (juodi), blizgumas 30, sluoksnio storis 100 μm), kurie užtikrina gerą apsaugą nuo smūgių ir korozijos. Siurblys surenkamas iš jau nudažytų dalių, kad tarpeliuose tarp dalių neatsirastų rūdžių ar apnašų. „S-tube®“ darbaratis užtikrina laisvą pralaidumą per darbaratį ir siurblio korpusą ir natūraliai pratęsia prie siurblio prijungtą vamzdyną. „S-tube®“ darbaratis yra skysčio subalansuojamas vamzdžio formos kanalinis darbaratis, sumontuotas siurblio korpuse, atitinkančiame vamzdžio formą, taip užtikrinant, kad nebūtų pasipriešinimo ar nepasiekiamų zonų. „S-tube®“ konstrukcijos esmė yra paprastumas, joje nėra jokių pjaunančių ar judančių dalių, kurios per laiką galėtų susidėvėti, todėl nuolat išlaikomas didelis efektyvumas. Paprasta konstrukcija reiškia mažesnes viso tarnavimo laiko sąnaudas, nes sumažėja dilimas ir būna mažiau užsikimšimų.</p>  <p>Veleno sandariklį sudaro du mechaniniai sandarikliai, užtikrinantys patikimą siurbiamo skysčio ir variklio atskyrimą. Veleno sandarikliai yra vieno modulinėje kasetinėje veleno sandariklio sistemoje, kurią galima pakeisti vietoje, nenaudojant jokių specialių įrankių.</p> <p>Pirminį ir antrinį sandariklį apjungus į kasetinę veleno sandariklio sistemą, sutrumpėjo montavimo ilgis lyginant su įprastiniais veleno sandarikliais.</p> <ul style="list-style-type: none">- Pirminis sandariklis: silicio karbidas / silicio karbidas (SiC/SiC)- Antrinis sandariklis: anglis / keramika <p>Veleno sandariklis yra dvikryptis, t.y. jis gerai veikia ir atgalinio tekėjimo per siurbį atveju.</p>



Siurblys yra aprobuotas pagal CE EN12050-1.

Variklis

Variklis yra visiškai uždaras, nepraleidžiantis vandens ir tiekiamas su 10 m maitinimo kabeliu. Nerūdijančio plieno kištukas pritvirtintas veržle. Ši veržlė ir O žiedai apsaugo nuo skysčio prasiskverbimo.

Kištukas yra padengtas poliuretanu, kuris užtikrina nelaidų vandeniui ir patvarų kabelio laidų užsandarinimą. Tai apsaugo nuo vandens prasiskverbimo į variklį per kabelį, jei jis būtų pažeistas, arba būtų neatsargiai elgiamasi su kabelių įrengimo arba techninės priežiūros metu.

Kompaktiška variklio konstrukcija su trumpu velenu sumažina vibracijas ir padidina veleno sandariklio ir rutulinių guolių tarnavimo laiką.

Variklis turi integruotą terminę apsaugą, saugančią jį nuo perkaitimo ir užtikrinančią patikimumą.

Siurblys turi šiuos jutiklius:

- Variklio kameroje esantis skaitmeninis drėgmės daviklis seka, ar į variklio kamerą nepateko drėgmės. Jei variklio kameroje aptinkama drėgmės, daviklis suveikia ir perduoda įspėjimą į jutiklių modulį.

Siurblys suprojektuotas dirbti valdomomis apsukomis, kad būtų užtikrintas minimalus energijos vartojimas. Kad vamzdžiuose nesikauptų nuosėdos, rekomenduojama, kad valdomų apsukų siurblys dirbtų apsukų intervale nuo 30 % iki 100 %, o skysčio greitis būtų didesnis kaip 1 m/s.

Valdikliai:

Drėgmės jutiklis: su drėgmės jutikliu
Vandens kiekio alyvoje jutiklis: be vandens alyvoje jutiklio

Skystis:

Maks. skysčio temperatūra: 40 °C
Tankis: 998.2 kg/m³

Techniniai duomenys:

Darbaračio tipas: S VAMZDIS
Maksimalus dalelių dydis: 80 mm
Pirminis veleno sandariklis: SIC/SIC
Sertifikatai ant vardinės plokštelės: CE EN12050-1
Kreivės tikslumas: ISO9906:2012 3B2

Medžiagos:

Siurblio korpusas: Ketus
EN 5.1301 EN-GJL-250

Darbaratis: Ketus
EN 5.1301 EN-GJL-250

Variklis: EN-GJL-250

Įrengimas:

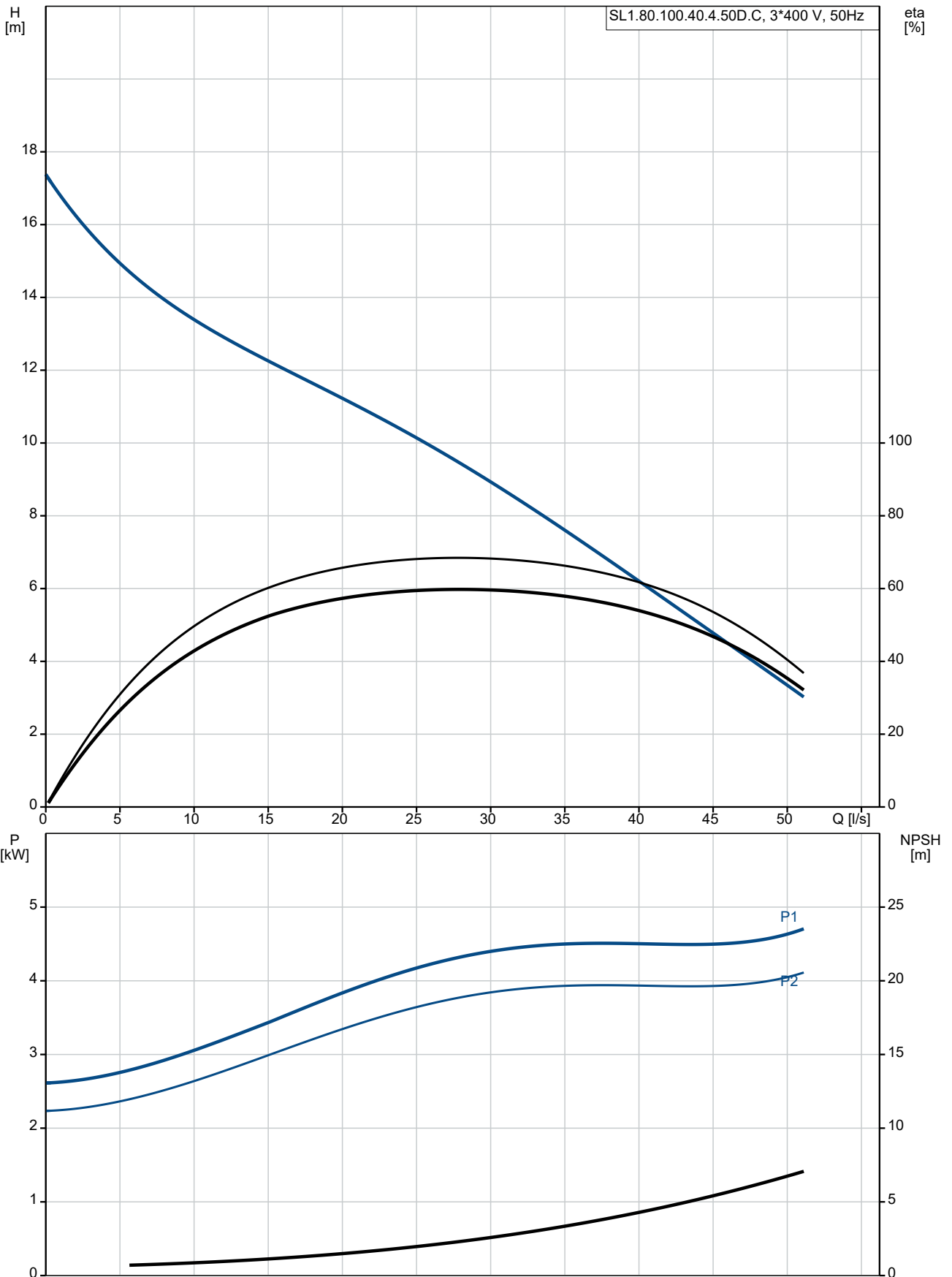
t maks. aplink.: 40 °C
Maksimalus darbinis slėgis: 6 bar
Standartinis flanšas: DIN
Įvado jungties dydis: DN 100
Išvado jungties dydis: DN 100
Slėgis: PN 10
Maksimalus panardinimo gylis: 20 m
Automatinė jungiamoji mova: 96090994
Rėmo dydis: C

Elektrotechniniai duomenys:

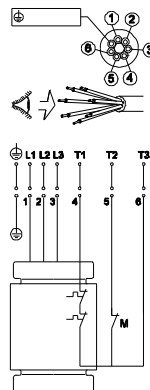
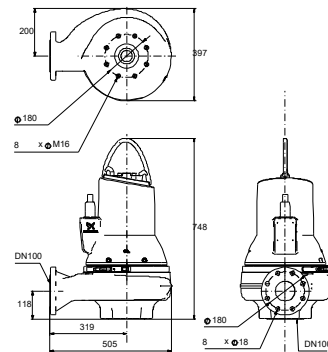
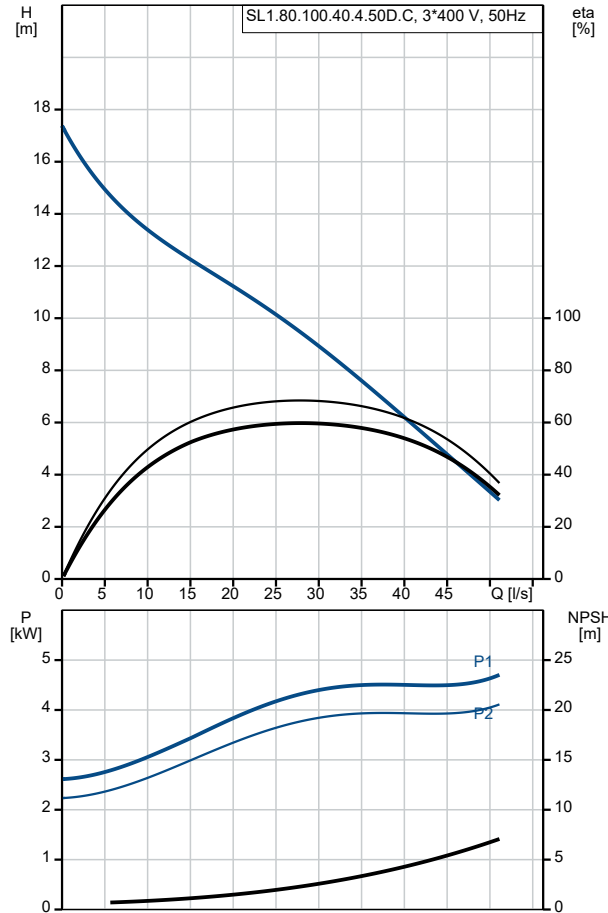
Naudojama galia - P1: 4.8 kW
Nominali galia - P2: 4 kW

Kiekis	Aprašymas
	Elektros tinklo dažnis: 50 Hz
	Nominali įtampa: 3 x 380-415 V
	Leistini įtampos svyravimai: +10/-10 %
	Maks. paleidimų skaičius per valandą: 20
	Nominali srovė: 10.7-10.1 A
	Paleidimo srovė: 65 A
	Cos fi – galios koeficientas: 0.72
	Cos fi - esant 3/4 apkrovai: 0.63
	Cos fi - esant 1/2 apkrovai: 0.50
	Nominalios apšukos: 1464 rpm
	Variklio našumas esant pilnai apkrovai: 87.4 %
	Variklio naudingumo koeficientas esant 3/4 apkrovos: 87.1 %
	Variklio naudingumo koeficientas esant 1/2 apkrovos: 85.0 %
	Polių skaičius: 4
	Paleidimo būdas: tiesioginis
	Korpuso klasė (IEC 34-5): IP68
	Izoliacijos klasė (IEC 85): H
	Skirtas sprogiui aplinkai: ne
	Kabelio ilgis: 10 m
	Kabelio tipas: LYNIFLEX
	Kita:
	Neto masė: 147 kg
	Kilmės šalis: HU
	Muitinės kodas: 84137021

98626010 SL1.80.100.40.4.50D.C 50 Hz

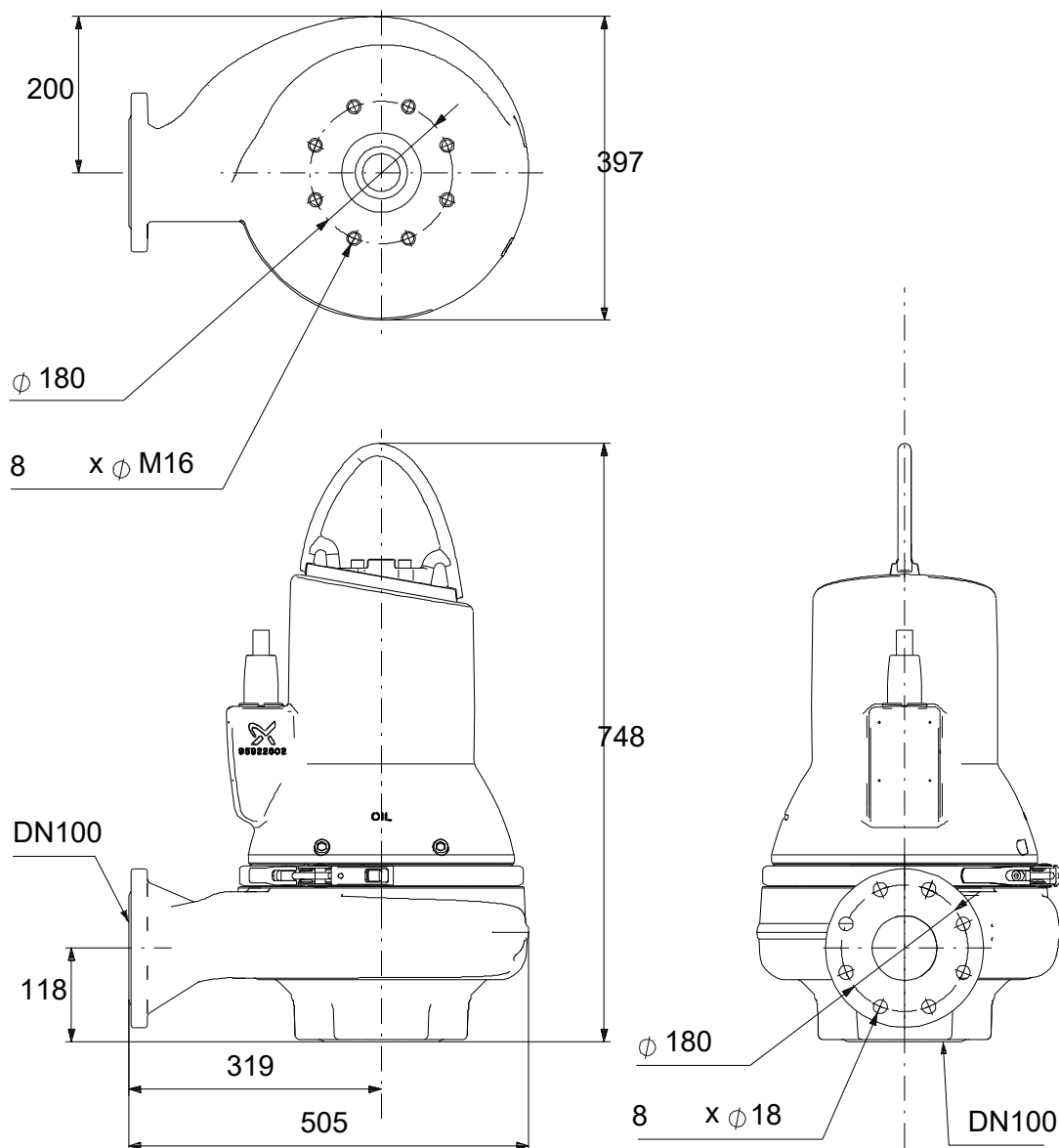


Aprašymas	Vertė
Bendra informacija:	
Produkto pavadinimas:	SL1.80.100.40.4.50D.C
Produkto Nr.:	98626010
EAN numeris:	5711498464483
Techniniai duomenys:	
Maks. debitas:	51.1 l/s
Maks. debitas:	51.1 l/s
Maks. slėgio aukštis:	17.3 m
Darbarčio tipas:	S VAMZDIS
Maksimalus dalelių dydis:	80 mm
Pirminis veleno sandariklis:	SIC/SIC
Sertifikatai ant vardinės plokštelės:	CE EN12050-1
Kreivės tikslumas:	ISO9906:2012 3B2
Aušinimo gaubtas:	be aušinimo gaubto
Medžiagos:	
Siurblio korpusas:	Ketus
Siurblio korpusas:	EN 5.1301 EN-GJL-250
Darbaratis:	Ketus
Darbaratis:	EN 5.1301 EN-GJL-250
Variklis:	EN-GJL-250
Įrengimas:	
t maks. aplink.:	40 °C
Maksimalus darbinis slėgis:	6 bar
Standartinis flanšas:	DIN
Įvado jungties dydis:	DN 100
Išvado jungties dydis:	DN 100
Slėgis:	PN 10
Maksimalus panardinimo gylis:	20 m
Sausas/šlapias įreng.:	SUBMERGED
Įrengimas:	Vertical
Automatinė jungiamoji mova:	96090994
Rėmo dydis:	C
Skystis:	
Maks. skystio temperatūra:	40 °C
Tankis:	998.2 kg/m ³
Elektrotechniniai duomenys:	
Naudojama galia - P1:	4.8 kW
Nominali galia - P2:	4 kW
Elektros tinklo dažnis:	50 Hz
Nominali įtampa:	3 x 380-415 V
Leistini įtampų svyravimai:	+10/-10 %
Maks. paleidimų skaičius per valandą:	20
Nominali srovė:	10.7-10.1 A
Paleidimo srovė:	65 A
Cos fi – galios koeficientas:	0.72
Cos fi - esant 3/4 apkrovai:	0.63
Cos fi - esant 1/2 apkrovai:	0.50
Nominalios apskukos:	1464 rpm
Variklio našumas esant pilnai apkrovai:	87.4 %
Variklio naudingumo koeficientas esant 3/4 apkrovos:	87.1 %
Variklio naudingumo koeficientas esant 1/2 apkrovos:	85.0 %
Polių skaičius:	4
Paleidimo būdas:	tiesioginis
Korpuso klasė (IEC 34-5):	IP68
Izoliacijos klasė (IEC 85):	H



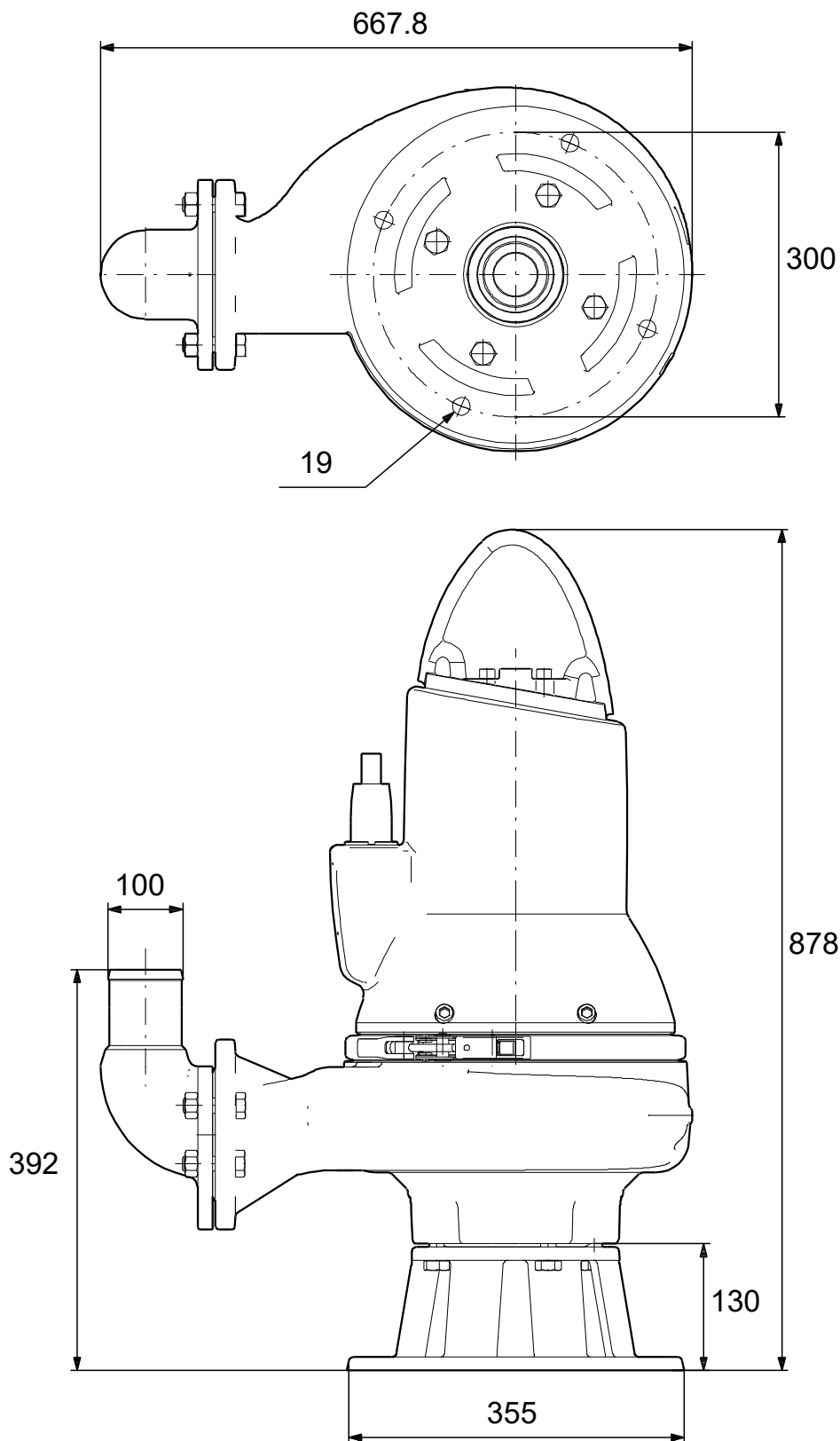
Aprašymas	Vertė
Skirtas sprogiai aplinkai:	ne
Integruota variklio apsauga:	TERMORELÉ
Kabelio ilgis:	10 m
Kabelio tipas:	LYNIFLEX
Valdikliai:	
Valdymo dėžutė:	nėra
Drėgmės jutiklis:	su drėgmės jutikliu
Vandens kiekio alyvoje jutiklis:	be vandens alyvoje jutiklio
Kita:	
Neto masė:	147 kg
Kilmės šalis:	HU
Muitinės kodas:	84137021

98626010 SL1.80.100.40.4.50D.C 50 Hz



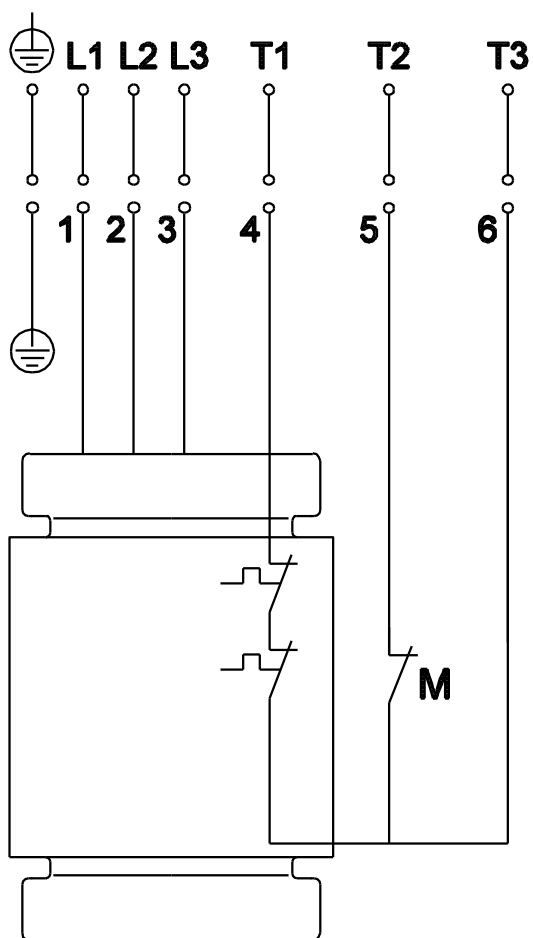
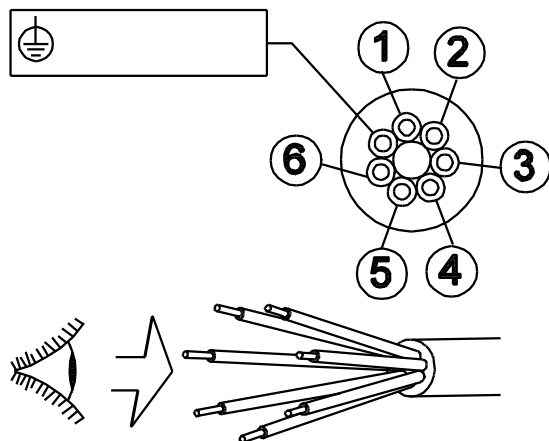
Atkreipkite dėmesį! Visi matmenys, jei nenurodyta kitaip, pateikti milimetrais.
Atsakomybės apribojimas: šiame supaprastintame matmenų brėžinyje neparodytos visos detalės.

98626010 SL1.80.100.40.4.50D.C 50 Hz



Atkreipkite dėmesį! Visi matmenys, jei nenurodyta kitaip, pateikti milimetrais.
Atsakomybės apribojimas: šiame supaprastintame matmenų brėžinyje neparodytos visos detalės.

98626010 SL1.80.100.40.4.50D.C 50 Hz



Atkreipkite dėmesį! Visi matmenys, jei nenurodyta kitaip, pateikti milimetrais.