


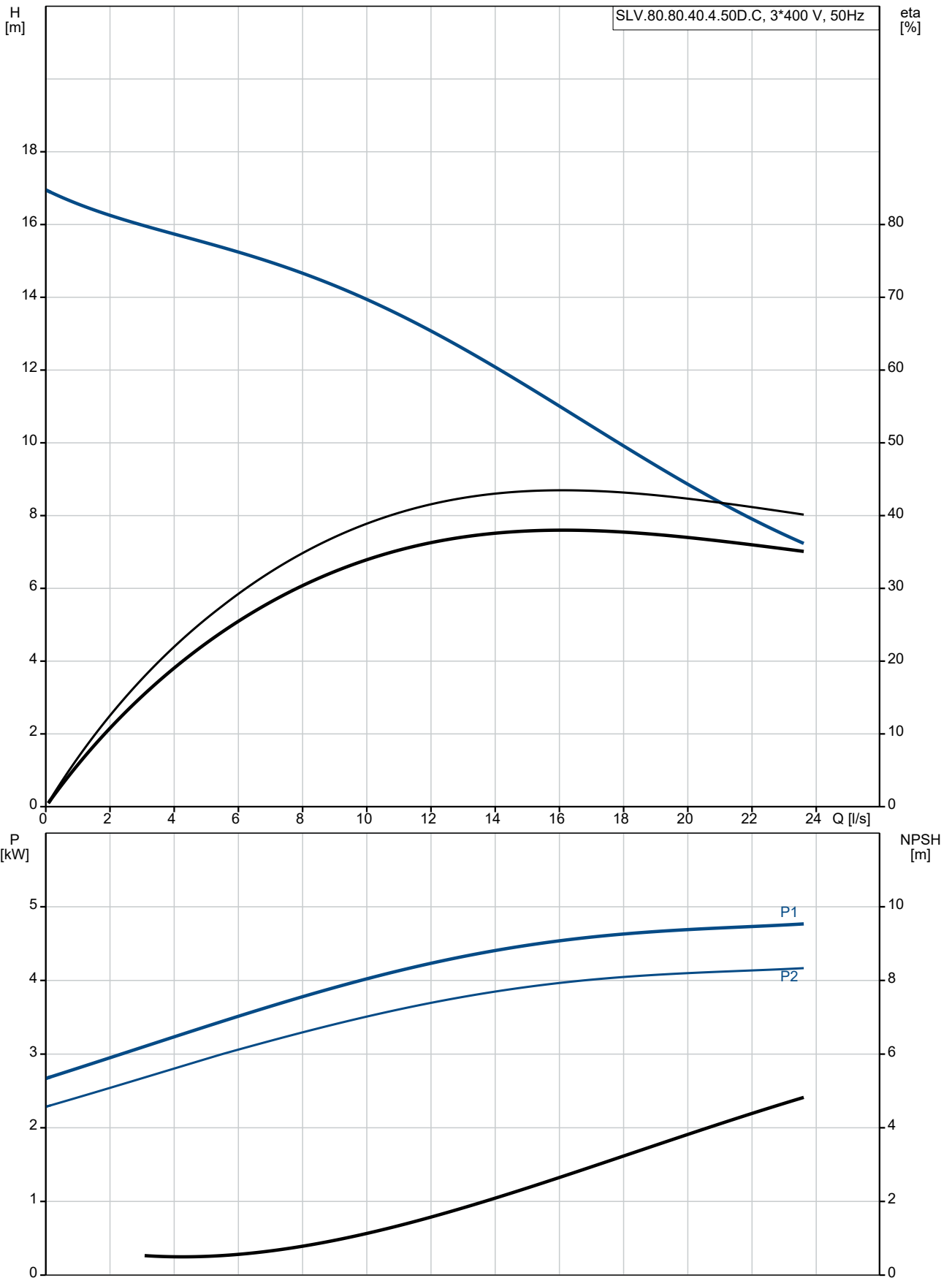


Kiekis	Aprašymas
1	<p>SLV.80.80.40.4.50D.C</p>  <p style="text-align: center;">Atkreipkite dėmesį! Paveikslėlyje parodytas produktas gali skirtis nuo tikrojo</p> <p>Produkto Nr.: 98626013</p> <p>Nesavisiurbis, vienpakopis, išcentrinis siurblys skirtas siurbti nuotekas, technologinį vandenį ir nevalytą kanalizacijos vandenį.</p> <p>Panardintas siurblys gali dirbti su pertraukomis arba nuolat. Efektyvus „SuperVortex“ darbaratis laisvai praleidžia ilgą pluoštą bei iki 80 mm skersmens objektus ir tinka nuotekoms, kuriose gali būti iki 5 % sausų medžiagų. Unikali nerūdijančio plieno apkaubos sistema leidžia greitai ir lengvai atjungti siurbį nuo variklio dalies atliekant techninę siurblio priežiūrą. Tam nereikia jokių specialių įrankių. Vamzdžiai prijungiami DIN flanšais.</p> <p>Kiti produkto duomenys</p> <p>Siurblys tinka tiek laikinam, tiek stacionariam įrengimui laisvai pastatant ant žiedinio stovo arba ant automatinės movos sistemos.</p> <p>Siurblys</p> <p>Siurblio korpusas, variklis ir darbaratis pagaminti iš ketaus (EN-GJL-250). Visi ketinių dalių paviršiai yra apsaugoti kataforezine danga. Po to ketinių dalių paviršiai yra nudažyti mažai kenkiančiais aplinkai milteliniais dažais (tipas NCS 9000N (juodi), blizgumas 30, sluoksnio storis 100 μm), kurie užtikrina gerą apsaugą nuo smūgių ir korozijos. Siurblys surenkamas iš jau nudažytų dalių, kad tarpeliuose tarp dalių neatsirastų rūdžių ar apnašų. „SuperVortex“ darbaratis – tai simetriškas kelių menčių sparnuotės darbaratis. Jo konstrukcija užtikrina, kad skystis teka darbaračio išorėje, todėl yra tik labai nedidelis kontaktas tarp darbaračio ir siurbiamo skysčio. Dėl to ilgas pluoštas, skudurai ir kiti objektai laisvai praeina per siurbį už nieko neužsikabindami ir neužkimšdami siurblio.</p>  <p>Veleno sandariklį sudaro du mechaniniai sandarikliai, užtikrinantys patikimą siurbiamo skysčio ir variklio atskyrimą. Veleno sandarikliai yra vieno modulių kasetinėje veleno sandariklio sistemoje, kurią galima pakeisti vietoje, nenaudojant jokių specialių įrankių.</p> <p>Pirminį ir antrinį sandariklį apjungus į kasetinę veleno sandariklio sistemą, sutrumpėjo montavimo ilgis lyginant su įprastiniais veleno sandarikliais.</p> <ul style="list-style-type: none">- Pirminis sandariklis: silicio karbidas / silicio karbidas (SiC/SiC)- Antrinis sandariklis: anglis / keramika <p>Veleno sandariklis yra dvikryptis, t.y. jis gerai veikia ir atgalinio tekėjimo per siurbį atveju.</p>  <p>Siurblys yra aprobuotas pagal CE EN12050-1.</p>

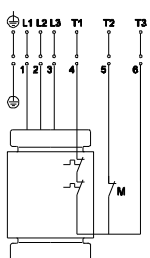
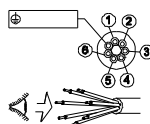
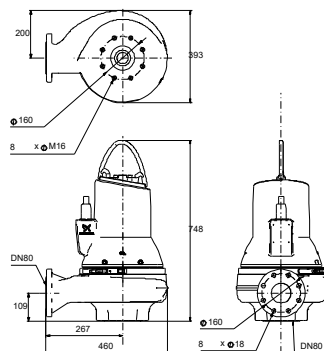
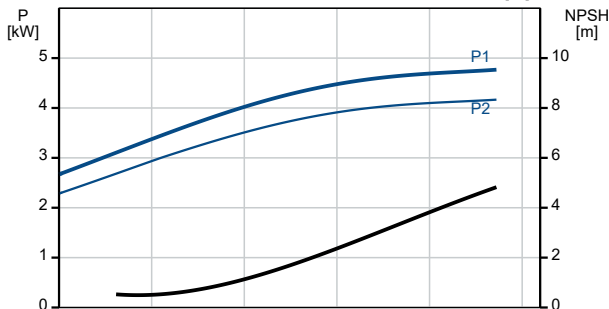
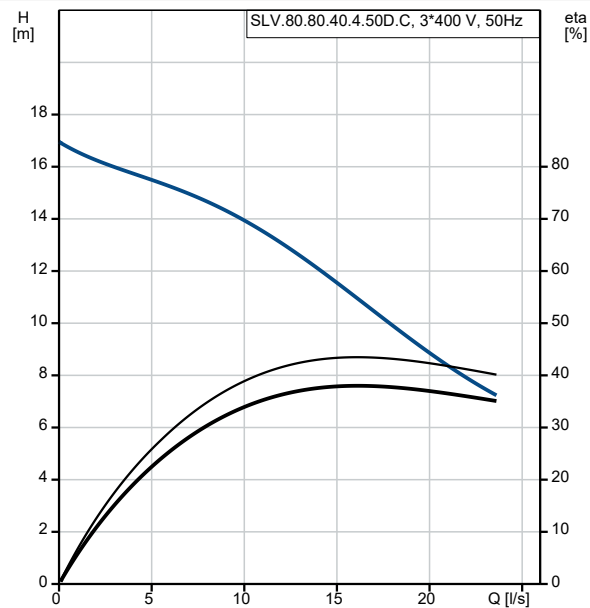
Kiekis	Aprašymas
	<p>Variklis</p> <p>Variklis yra visiškai uždaras, nepraleidžiantis vandens ir tiekiamas su 10 m maitinimo kabeliu. Nerūdijančiojo plieno kištukas pritvirtintas veržle. Ši veržlė ir O žiedai apsaugo nuo skysčio prasiskverbimo.</p> <p>Kištukas yra padengtas poliuretanu, kuris užtikrina nelaidų vandeniui ir patvarų kabelio laidų užsandarinimą. Tai apsaugo nuo vandens prasiskverbimo į variklį per kabelį, jei jis būtų pažeistas, arba būtų neatsargiai elgiamasi su kabeliu įrengimo arba techninės priežiūros metu.</p> <p>Kompaktiška variklio konstrukcija su trumpu vėlenu sumažina vibracijas ir padidina veleno sandariklio ir rutulinių guolių tarnavimo laiką.</p> <p>Variklis turi integruotą terminę apsaugą, saugančią jį nuo perkaitimo ir užtikrinančią patikimumą.</p> <p>Siurblys turi šiuos jutiklius:</p> <ul style="list-style-type: none">- Variklio kameroje esantis skaitmeninis drėgmės daviklis seka, ar į variklio kamerą nepateko drėgmės. Jei variklio kameroje aptinkama drėgmės, daviklis suveikia ir perduoda įspėjimą į jutiklių modulį. <p>Siurblys suprojektuotas dirbti valdomomis apsukomis, kad būtų užtikrintas minimalus energijos vartojimas. Kad vamzdžiuose nesikauptų nuosėdos, rekomenduojama, kad valdomų apsukų siurblys dirbtų apsukų intervale nuo 30 % iki 100 %, o skysčio greitis būtų didesnis kaip 1 m/s.</p> <p>Valdikliai:</p> <p>Drėgmės jutiklis: su drėgmės jutikliu Vandens kiekio alyvoje jutiklis: be vandens alyvoje jutiklio</p> <p>Skystis:</p> <p>Maks. skysčio temperatūra: 40 °C Tankis: 998.2 kg/m³</p> <p>Techniniai duomenys:</p> <p>Darbaračio tipas: SUPER VORTEX Maksimalus dalelių dydis: 80 mm Pirminis veleno sandariklis: SIC/SIC Sertifikatai ant vardinės plokštelės: CE EN12050-1 Kreivės tikslumas: ISO9906:2012 3B2</p> <p>Medžiagos:</p> <p>Siurblio korpusas: Ketus EN 5.1301 EN-GJL-250</p> <p>Darbaratis: Ketus EN 5.1301 EN-GJL-250</p> <p>Variklis: EN-GJL-250</p> <p>Įrengimas:</p> <p>t maks. aplink.: 40 °C Maksimalus darbinis slėgis: 6 bar Standartinis flanšas: DIN Įvado jungties dydis: DN 80 Išvado jungties dydis: DN 80 Slėgis: PN 10 Maksimalus panardinimo gylis: 20 m Automatinė jungiamoji mova: 96090993 Rėmo dydis: C</p> <p>Elektrotechniniai duomenys:</p> <p>Naudojama galia - P1: 4.8 kW Nominali galia - P2: 4 kW Elektros tinklo dažnis: 50 Hz Nominali įtampa: 3 x 380-415 V Leistini įtampos svyravimai: +10/-10 % Maks. paleidimų skaičius per valandą: 20 Nominali srovė: 10.7-10.1 A Paleidimo srovė: 65 A Cos fi – galios koeficientas: 0.72 Cos fi - esant 3/4 apkrovai: 0.63</p>

Kiekis	Aprašymas
	Cos fi - esant 1/2 apkrovai: 0.50
	Nominalios apsukos: 1464 rpm
	Variklio našumas esant pilnai apkrovai: 87.4 %
	Variklio naudingumo koeficientas esant 3/4 apkrovos: 87.1 %
	Variklio naudingumo koeficientas esant 1/2 apkrovos: 85.0 %
	Polių skaičius: 4
	Paleidimo būdas: tiesioginis
	Korpuso klasė (IEC 34-5): IP68
	Izoliacijos klasė (IEC 85): H
	Skirtas sprogiam aplinkai: ne
	Kabelio ilgis: 10 m
	Kabelio tipas: LYNIFLEX
	Kita:
	Neto masė: 132 kg
	Kilmės šalis: HU
	Muitinės kodas: 84137021

98626013 SLV.80.80.40.4.50D.C 50 Hz

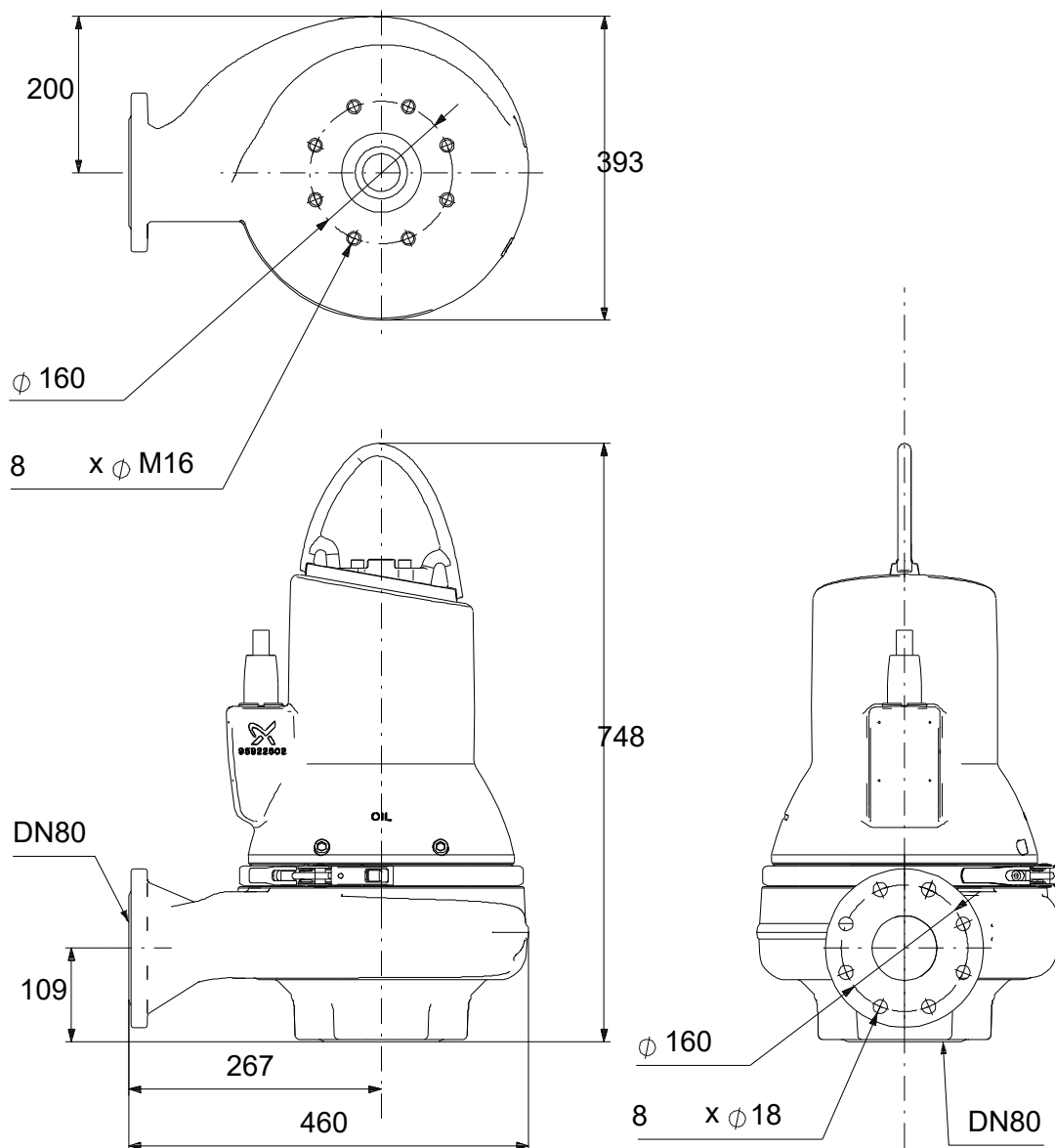


Aprašymas	Vertė
Bendra informacija:	
Produkto pavadinimas:	SLV.80.80.40.4.50D.C
Produkto Nr.:	98626013
EAN numeris:	5711498464544
Techniniai duomenys:	
Maks. debitas:	23.6 l/s
Maks. slėgio aukštis:	18.5 m
Darbarčio tipas:	SUPER VORTEX
Maksimalus dalelių dydis:	80 mm
Pirminis veleno sandariklis:	SIC/SIC
Sertifikatai ant vardinės plokštelės:	CE EN12050-1
Kreivės tikslumas:	ISO9906:2012 3B2
Aušinimo gaubtas:	be aušinimo gaubto
Medžiagos:	
Siurblio korpusas:	Ketus
Siurblio korpusas:	EN 5.1301 EN-GJL-250
Darbaratis:	Ketus
Darbaratis:	EN 5.1301 EN-GJL-250
Variklis:	EN-GJL-250
Įrengimas:	
t maks. aplink.:	40 °C
Maksimalus darbinis slėgis:	6 bar
Standartinis flanšas:	DIN
Įvado jungties dydis:	DN 80
Išvado jungties dydis:	DN 80
Slėgis:	PN 10
Maksimalus panardinimo gylis:	20 m
Sausas/šlapias įreng.:	SUBMERGED
Įrengimas:	Vertical
Automatinė jungiamoji mova:	96090993
Rėmo dydis:	C
Skystis:	
Maks. skysčio temperatūra:	40 °C
Tankis:	998.2 kg/m ³
Elektrotechniniai duomenys:	
Naudojama galia - P1:	4.8 kW
Nominali galia - P2:	4 kW
Elektros tinklo dažnis:	50 Hz
Nominali įtampa:	3 x 380-415 V
Leistini įtampos svyravimai:	+10/-10 %
Maks. paleidimų skaičius per valandą:	20
Nominali srovė:	10.7-10.1 A
Paleidimo srovė:	65 A
Cos fi – galios koeficientas:	0.72
Cos fi - esant 3/4 apkrovai:	0.63
Cos fi - esant 1/2 apkrovai:	0.50
Nominalios apskukos:	1464 rpm
Variklio našumas esant pilnai apkrovai:	87.4 %
Variklio naudingumo koeficientas esant 3/4 apkrovos:	87.1 %
Variklio naudingumo koeficientas esant 1/2 apkrovos:	85.0 %
Polių skaičius:	4
Paleidimo būdas:	tiesioginis
Korpuso klasė (IEC 34-5):	IP68
Izoliacijos klasė (IEC 85):	H



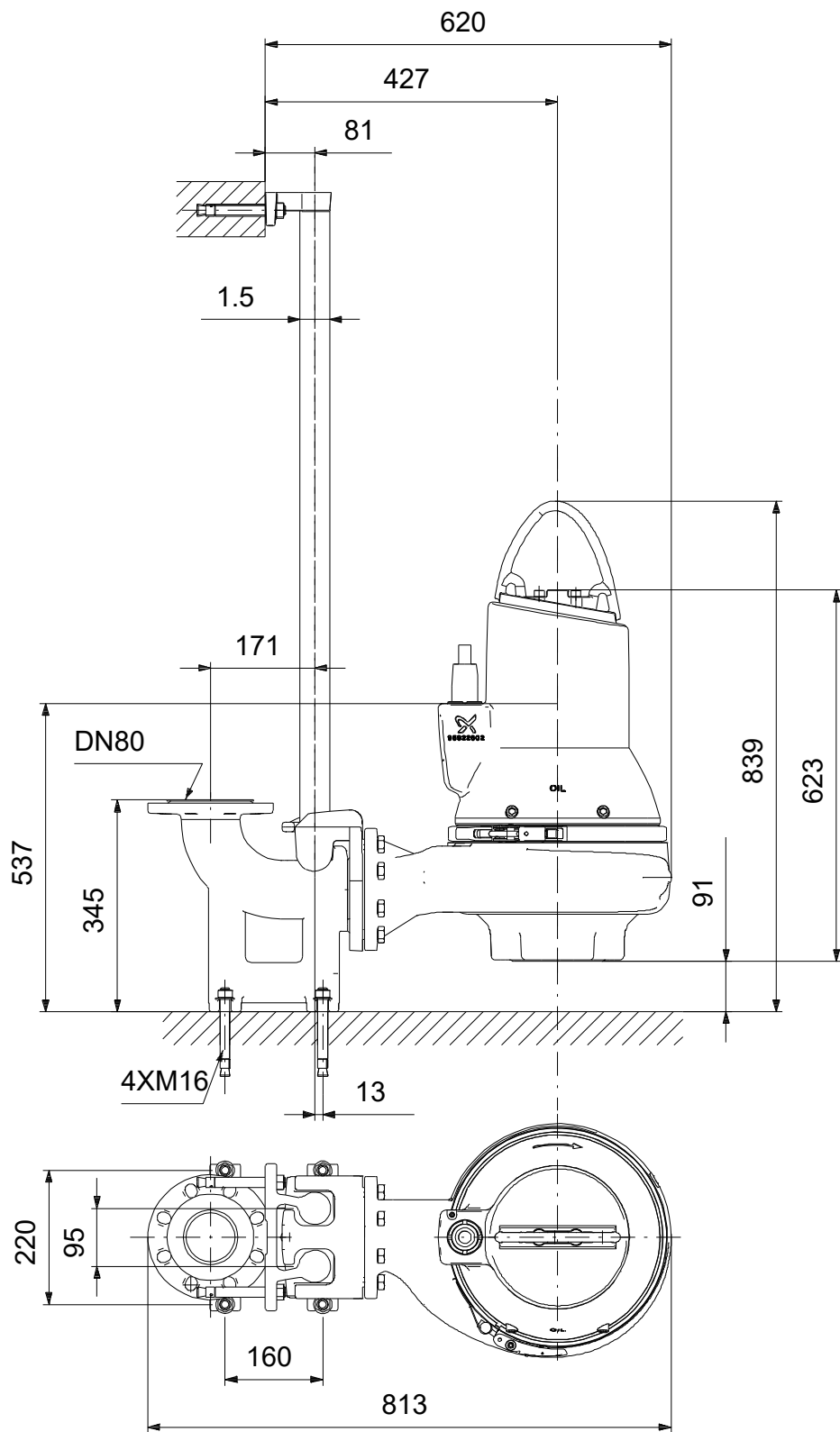
Aprašymas	Vertė
Skirtas sprogiai aplinkai:	ne
Integruota variklio apsauga:	TERMORELÉ
Kabelio ilgis:	10 m
Kabelio tipas:	LYNIFLEX
Valdikliai:	
Valdymo dėžutė:	nėra
Drėgmės jutiklis:	su drėgmės jutikliu
Vandens kiekio alyvoje jutiklis:	be vandens alyvoje jutiklio
Kita:	
Neto masė:	132 kg
Kilmės šalis:	HU
Muitinės kodas:	84137021

98626013 SLV.80.80.40.4.50D.C 50 Hz



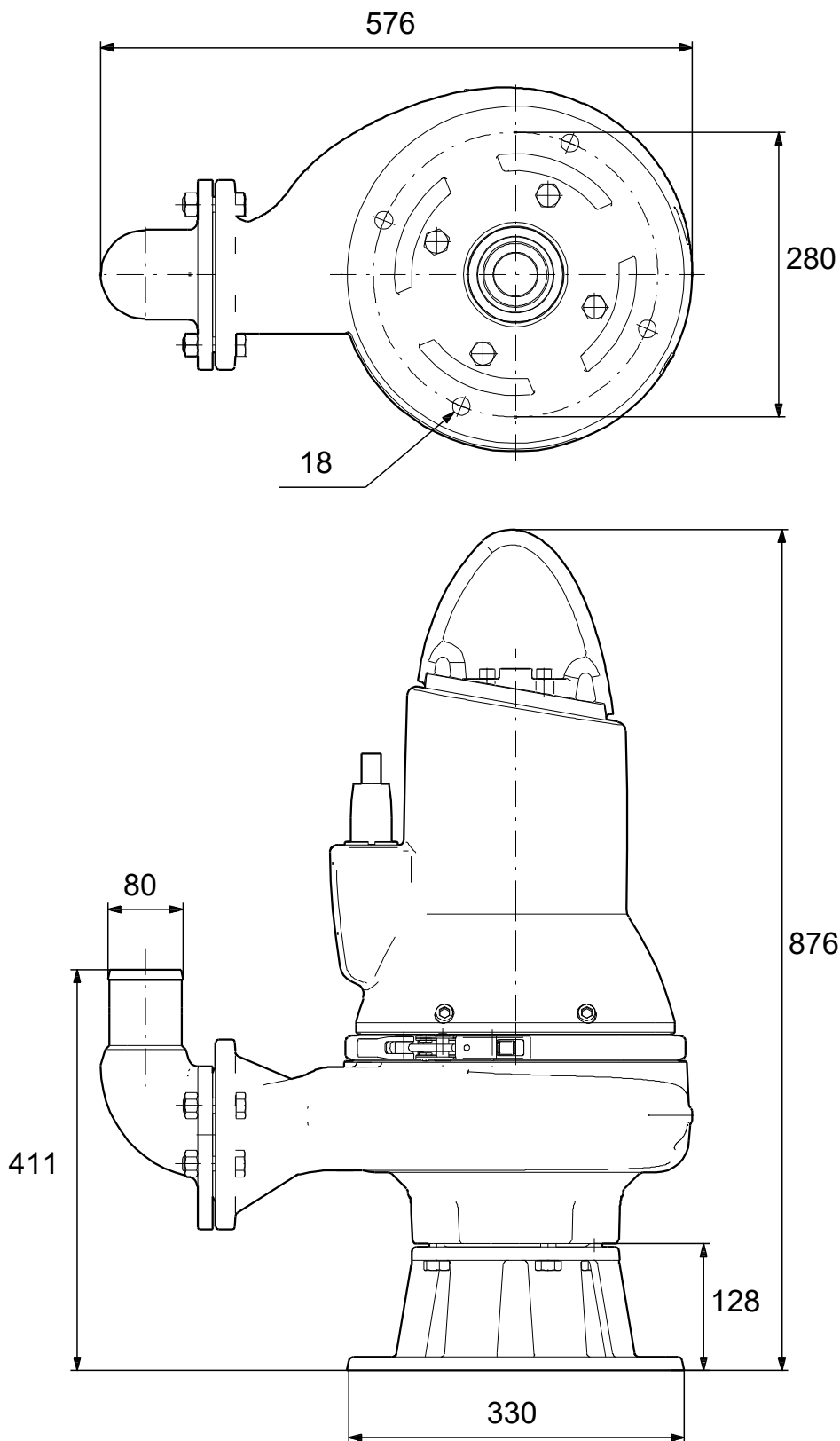
Atkreipkite dėmesį! Visi matmenys, jei nenurodyta kitaip, pateikti milimetrais.
 Atsakomybės apribojimas: šiame supaprastintame matmenų brėžinyje neparodytos visos detalės.

98626013 SLV.80.80.40.4.50D.C 50 Hz



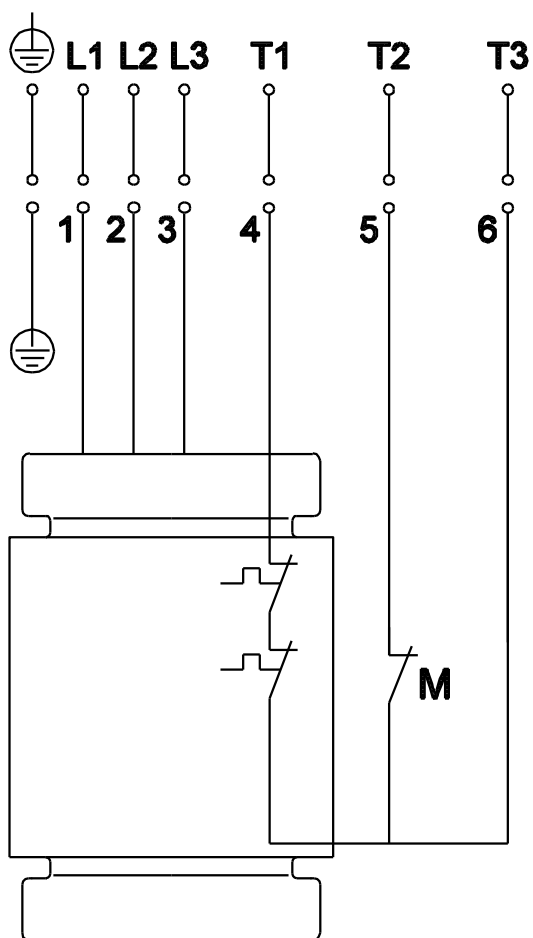
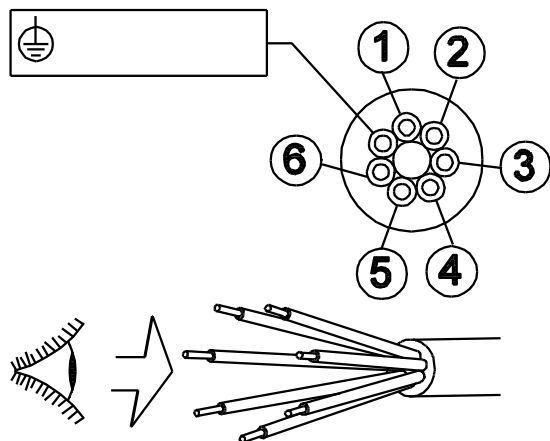
Atkreipkite dėmesį! Visi matmenys, jei nenurodyta kitaip, pateikti milimetrais.
Atsakomybės apribojimas: šiame supaprastintame matmenų brėžinyje neparodytos visos detalės.

98626013 SLV.80.80.40.4.50D.C 50 Hz



Atkreipkite dėmesį! Visi matmenys, jei nenurodyta kitaip, pateikti milimetrais.
Atsakomybės apribojimas: šiame supaprastintame matmenų brėžinyje neparodytos visos detalės.

98626013 SLV.80.80.40.4.50D.C 50 Hz



Atkreipkite dėmesį! Visi matmenys, jei nenurodyta kitaip, pateikti milimetrais.