


Kiekis	Aprašymas
1	<p><b>SE1.75.100.130.2.52S.H.N.51D.A</b></p>  <p>Atkreipkite dėmesį! Paveikslėlyje parodytas produktas gali skirtis nuo tikrojo</p> <p>Produkto Nr.: <a href="#">99775845</a></p> <p>Nesavisiurbis, vienpakopis, išcentrinis siurblys skirtas siurbti nuotekas, technologinį vandenį ir nevalytą kanalizacijos vandenį.</p> <p>Siurblys gali dirbti su pertraukomis arba nuolat. Aušinimo gaubtas leidžia siurbliu eksploatuoti panardintą arba įrengtą sausai be variklio aušinimo. Revoliucinis „S-tube®“ darbaratis laisvai praleidžia iki 75 mm skersmens sferinius objektus ir tinka nuotekoms, kuriose gali būti iki 3 % sausų medžiagų.</p> <p>„SmartTrim“ darbaračio tarpelio reguliavimo sistema leidžia palaikyti maksimalų našumą. Įrengiant ant automatinės movos, „Grundfos“ „SmartSeal“ tarpiklio sistema užtikrina sandarų sujungimą.</p> <p><b>Kiti produkto duomenys</b></p> <p>Tipinės naudojimo sritys yra skysčių transportavimas, pvz.:</p> <ul style="list-style-type: none"><li>• drenažo ir paviršinis vanduo</li><li>• buitinės nuotekos</li><li>• komunalinės nuotekos</li><li>• pramoninės nuotekos</li><li>• technologinis ir vėsinimo vanduo</li></ul> <p>Siurbliai puikiai tinka aukščiausiai nurodytiems skysčiams siurbti šiuose objektuose:</p> <ul style="list-style-type: none"><li>• komunalinių kanalizacijos tinklų siurblynės</li><li>• įvadinės siurblynės nuotekų valymo įrenginiuose</li><li>• pirminio nusodinimo duobės nuotekų valymo įrenginiuose</li><li>• antrinio nusodinimo duobės nuotekų valymo įrenginiuose</li><li>• liūčių vandens siurblynės</li><li>• viešieji pastatai</li><li>• gyvenamieji pastatai</li><li>• gamyklos ir pramoniniai objektai</li></ul> <p>Siurblys tinka tiek laikinam, tiek stacionariam įrengimui. Ant siurblių esančios kėlimo rankenos padeda juos lengvai transportuoti į įrengimo vietą ir įrengti.</p> <p><b>Siurblys</b></p> <p>Siurblys turi lengvai valomą nerūdijančiojo plieno variklio rankovę (EN 1.4301), kuri yra labai patvari ir atspari smūgiams. Siurblio korpusas ir variklio viršus pagaminti iš ketaus (EN-GJL-250), o darbaratis pagamintas iš kaliojo ketaus (EN-GJS-500).</p> <p>Siurblys turi lengvai valomą nerūdijančiojo plieno variklio rankovę (EN 1.4301), kuri yra labai patvari ir atspari smūgiams. Siurblio korpusas, variklio viršus ir darbaratis pagaminti iš ketaus (EN-GJL-250).</p> <p>Visi ketinių dalių paviršiai yra apsaugoti kataforezine danga.</p> <p>Po to ketinių dalių paviršiai yra nudažyti mažai kenkiančiais aplinkai milteliniais dažais (tipas NCS 9000N (juodi), blizgumas 30, sluoksnio storis 100 μm), kurie užtikrina gerą apsaugą nuo smūgių ir korozijos.</p> <p>Siurblys surenkamas iš jau nudažytų dalių, kad tarpeliuose tarp dalių neatsirastų rūdžių ar apnašų.</p> <p>„S-tube®“ darbaratis užtikrina laisvą pralaidumą per darbaratį ir siurblio korpusą ir natūraliai pratęsia prie siurblio prijungtą vamzdyną.</p> <p>„S-tube®“ konstrukcijos esmė yra paprastumas, joje nėra jokių pjaunančių ar judančių dalių, kurios per laiką galėtų susidėvėti, todėl nuolat išlaikomas didelis efektyvumas. Paprasta konstrukcija reiškia mažesnes viso tarnavimo laiko sąnaudas, nes sumažėja dilimas ir būna mažiau užsikimšimų.</p>



This pump is equipped with the unique SmartTrim impeller clearance adjustment system that enables easy restoring of factory-set impeller clearance.

By tightening the adjustment screws on the exterior of the pump housing, peak pumping efficiency can be maintained.

This can be done on site, quickly and easily, without dismantling the pump and without using special tools.

Siurblio veleno sandariklį sudaro du mechaniniai sandarikliai, užtikrinantys patikimą siurbiamo skysčio ir variklio atskyrimą. Veleno sandariklis yra kasetinio tipo, tai užtikrina paprastą techninę priežiūrą.

Pirminį ir antrinį sandariklį apjungus į kasetinę veleno sandariklio sistemą, sutrumpėjo montavimo ilgis lyginant su įprastiniais veleno sandarikliais. Taip pat ši konstrukcija sumažina neteisingo sumontavimo pavojų, sandariklis gali būti sumontuotas vietoje be jokių specialių įrankių.

- Pirminis sandariklis: silicio karbidas / silicio karbidas (SiC/SiC)
- Antrinis sandariklis: anglis / keramika

Veleno sandariklis yra dvikryptis, t.y. jis gerai veikia ir atgalinio tekėjimo per siurbį atveju.

Ant siurblio išvado flanšo yra „Grundfos“ „SmartSeal“ automatinės movos tarpiklis, užtikrinantis visiškai sandarų sujungimą tarp siurblio ir automatinės movos sistemos pagrindo. Tai optimizuoja visos siurblio sistemos efektyvumą ir iki minimumo sumažina eksploatacijos sąnaudas.

## Variklis

Variklis yra visiškai uždaras, nepraleidžiantis vandens ir tiekiamas su 10 m maitinimo kabeliu. Sandarus nerūdijančio plieno suapvalintų formų kabelio įvadas ir sandarinimo žiedai saugo nuo pažeidimų ir skysčio prasiskverbimo.

Kompaktiška variklio konstrukcija su trumpu veleno sumažina vibracijas ir padidina veleno sandariklio ir rutulinių guolių tarnavimo laiką.

Variklio apvijose yra termorelės, saugančios variklį nuo perkaitimo.

Siurblys turi uždara variklio aušinimo sistemą ir gali būti sumontuotas sausai arba panardintas. Variklis gamykloje yra užpildytas „Grundfos“ variklio skystiu SML-3 – propilenglikolio mišiniu. Variklio skystis užtikrina ir variklio aušinimą, ir veleno sandariklio tepimą. Veleno sandariklis turi integruotą darbaratį, užtikrinantį aušinimo skysčio cirkuliaciją.

Siurblys suprojektuotas dirbti valdomomis apsuksomis, kad būtų užtikrintas minimalus energijos vartojimas. Kad vamzdžiuose nesikaupytų nuosėdos, rekomenduojama, kad valdomų apsukų siurblys dirbtų apsukų intervale nuo 30 % iki 100 %, o skysčio greitis būtų didesnis kaip 1 m/s.

Valdikliai:

Drėgmės jutiklis: su drėgmės jutikliu

Skystis:

Skysčio temperatūros diapazonas: 0 .. 40 °C

Tankis: 998.2 kg/m<sup>3</sup>

Techniniai duomenys:

Maks. debitas: 45 l/s

Darbaračio tipas: S-TUBE

Maksimalus dalelių dydis: 75 mm

Sertifikatai: CE, EAC, RCM

Kreivės tikslumas: ISO9906:2012 3B

Cooling jacket (Yes/No): Y

Nominalios pavaros apsuokos: 2973 rpm

Medžiagos:

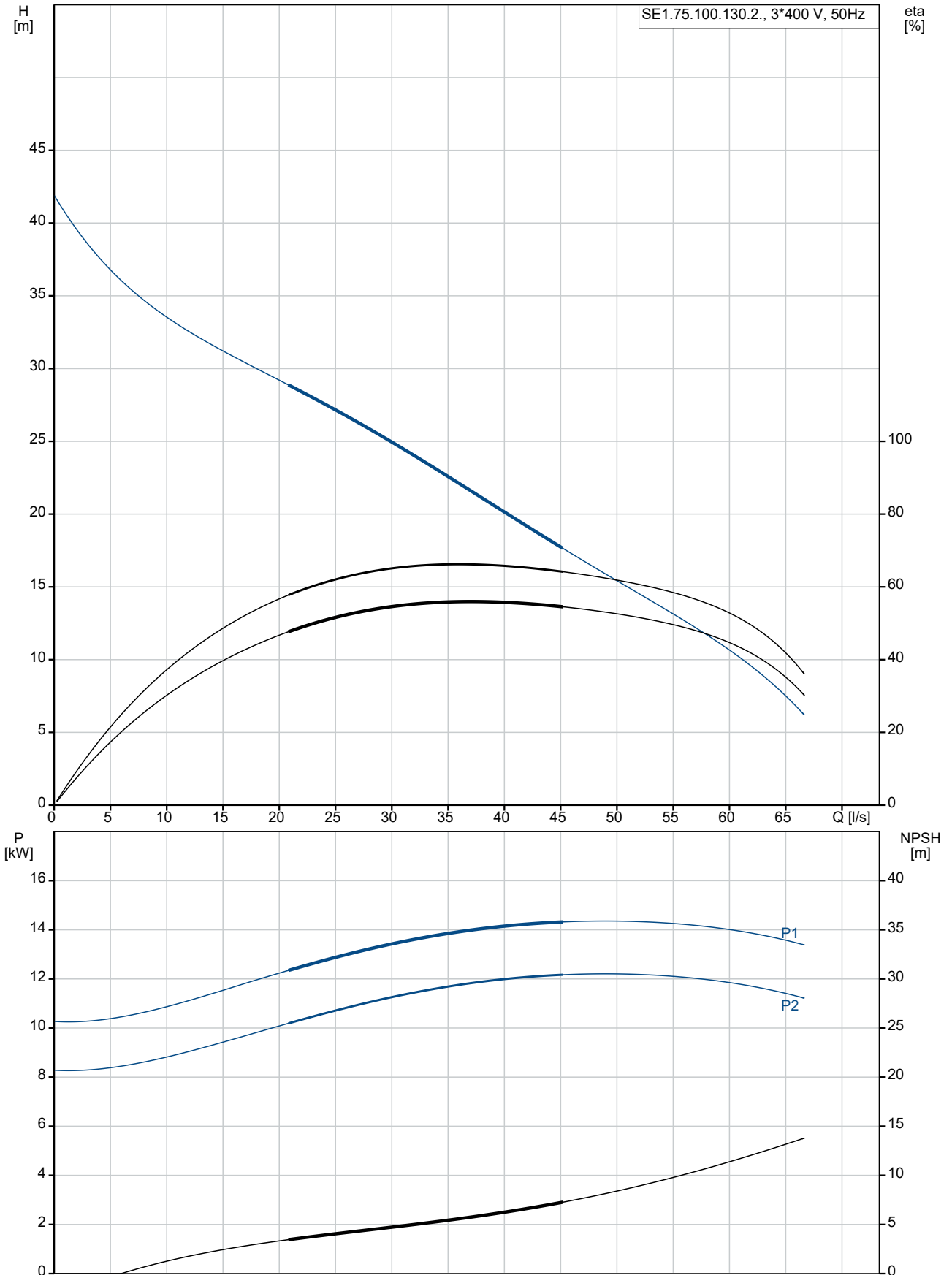
Siurblio korpusas: Ketus

EN 1561 EN-GJL-250

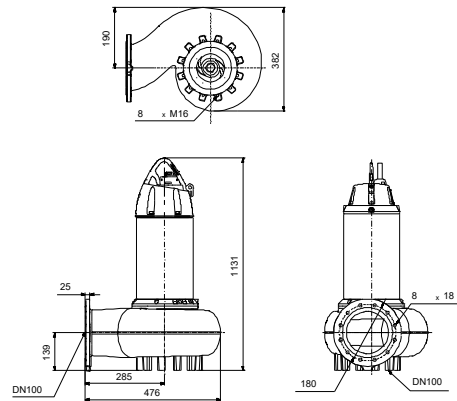
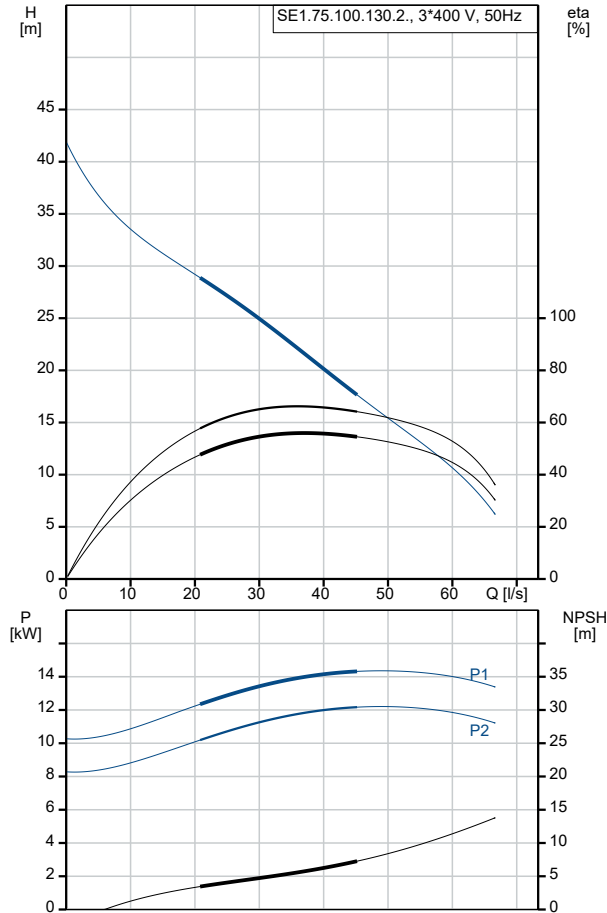
Darbaratis: Ketus

Kiekis	Aprašymas
	EN 1561 EN-GJL-250 ASTM A48-35B
Variklis:	Ketus
	EN 1561 EN-GJL-250
Veleno sandariklis:	SIC-SIC
Secondary shaft seal:	SIC-CARBON
Įrengimas:	
Aplinkos temperatūros intervalas:	-20 .. 40 °C
Maksimalus darbinis slėgis:	8 bar
Standartinis flanšas:	DIN
Įvado jungties dydis:	DN 100
Išvado jungties dydis:	DN 100
Slėgis:	PN 10
Maximum installation depth:	20 m
Horizontalus įrengimas:	98113361
Rėmo dydis:	52
Elektrotechniniai duomenys:	
Naudojama galia P1:	15.2 kW
Nominali galia - P2:	13 kW
Elektros tinklo dažnis:	50 Hz
Nominali įtampa:	3 x 380-415/660-690 V
Leistini įtampos svyravimai:	+10/-10 %
Maks. paleidimų skaičius per valandą:	20
Nominali srovė:	27-25/16-15 A
Maksimali vartojama srovė:	26 A
Paleidimo srovė:	245/138 %
Nominali srovė be apkrovos:	10.7 A
Nominalios pavaros apšukos:	2973 rpm
Variklio našumas esant pilnai apkrovai:	86 %
Variklio naudingumo koeficientas esant 3/4 apkrovos:	82 %
Variklio naudingumo koeficientas esant 1/2 apkrovos:	79 %
Polių skaičius:	2
Paleidimo būdas:	Y/D
Korpuso klasė (IEC 34-5):	IP68
Izoliacijos klasė (IEC 85):	H
Skirtas sprogiam aplinkai:	ne
Maitinimo kabelio ilgis:	10 m
Kabelio tipas:	S1BN8-F
Winding resistance:	0.572 Ohm
Cos phi 1/1:	0.86
Cos phi 1/2:	0.72
Cos phi 3/4:	0.81
Kita:	
Neto masė:	356 kg
Bruto masė:	397 kg
Tiekimo tūris:	1.65 m <sup>3</sup>

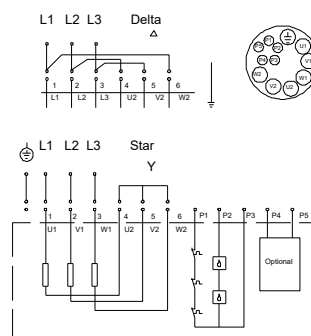
## 99775845 SE1.75.100.130.2.52S.H.N.51D.A 50 Hz



Aprašymas	Vertė
<b>Bendra informacija:</b>	
Produkto pavadinimas:	SE1.75.100.130.2.52S.H.N.5 1D.A
Produkto Nr.:	99775845
EAN numeris:	5713834101366
<b>Techniniai duomenys:</b>	
Maks. debitas:	45 l/s
Slėgio aukštis, maks.:	29 m
Darbaratės tipas:	S-TUBE
Maksimalus dalelių dydis:	75 mm
Sertifikatai:	CE,EAC,RCM
Kreivės tikslumas:	ISO9906:2012 3B
Cooling jacket (Yes/No):	Y
Nominalios pavaros apskukos:	2973 rpm
<b>Medžiagos:</b>	
Siurblio korpusas:	Ketus
Siurblio korpusas:	EN 1561 EN-GJL-250
Darbaratės:	Ketus
Darbaratės:	EN 1561 EN-GJL-250
Darbaratės:	ASTM A48-35B
Variklis:	Ketus
Variklis:	EN 1561 EN-GJL-250
Veleno sandariklis:	SIC-SIC
Secondary shaft seal:	SIC-CARBON
<b>Įrengimas:</b>	
Aplinkos temperatūros intervalas:	-20 .. 40 °C
Maksimalus darbinis slėgis:	8 bar
Standartinis flanšas:	DIN
Įvado jungties dydis:	DN 100
Išvado jungties dydis:	DN 100
Slėgis:	PN 10
Maximum installation depth:	20 m
Įrengimas:	H
Sausas/šlapias įreng.:	DRY
Įrengimas:	horizontalus
Horizontalus įrengimas:	98113361
Rėmo dydis:	52
<b>Skystis:</b>	
Skystio temperatūros diapazonas:	0 .. 40 °C
Tankis:	998.2 kg/m <sup>3</sup>
<b>Elektrotechniniai duomenys:</b>	
Naudojama galia P1:	15.2 kW
Nominali galia - P2:	13 kW
Elektros tinklo dažnis:	50 Hz
Nominali įtampa:	3 x 380-415/660-690 V
Leistini įtampos svyravimai:	+10/-10 %
Maks. paleidimų skaičius per valandą:	20
Nominali srovė:	27-25/16-15 A
Maksimali vartojama srovė:	26 A
Paleidimo srovė:	245/138 %
Nominali srovė be apkrovos:	10.7 A
Nominalios pavaros apskukos:	2973 rpm
Variklio našumas esant pilnai apkrovai:	86 %
Variklio naudingumo koeficientas esant 3/4 apkrovos:	82 %
Variklio naudingumo koeficientas esant 1/2 apkrovos:	79 %
Polių skaičius:	2

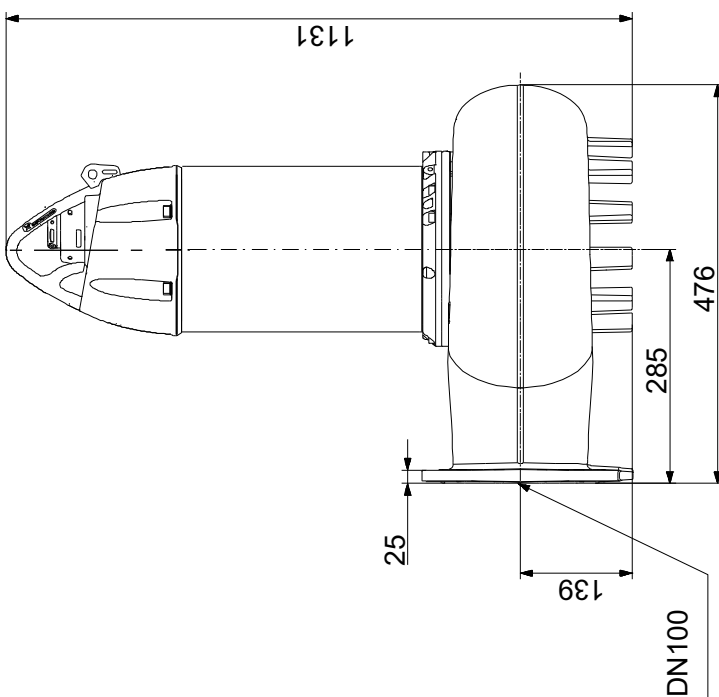
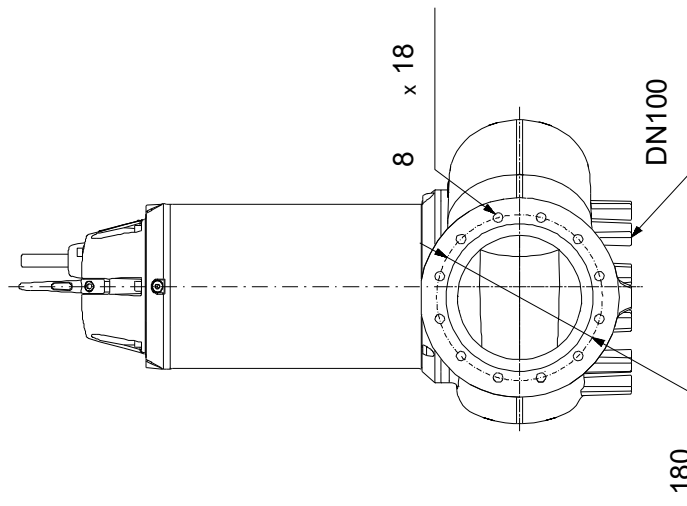
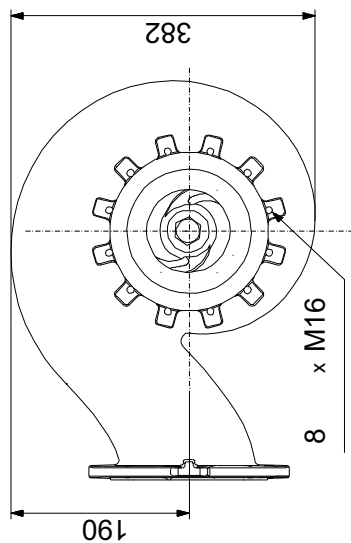


Wiring diagram. 12-wire cable



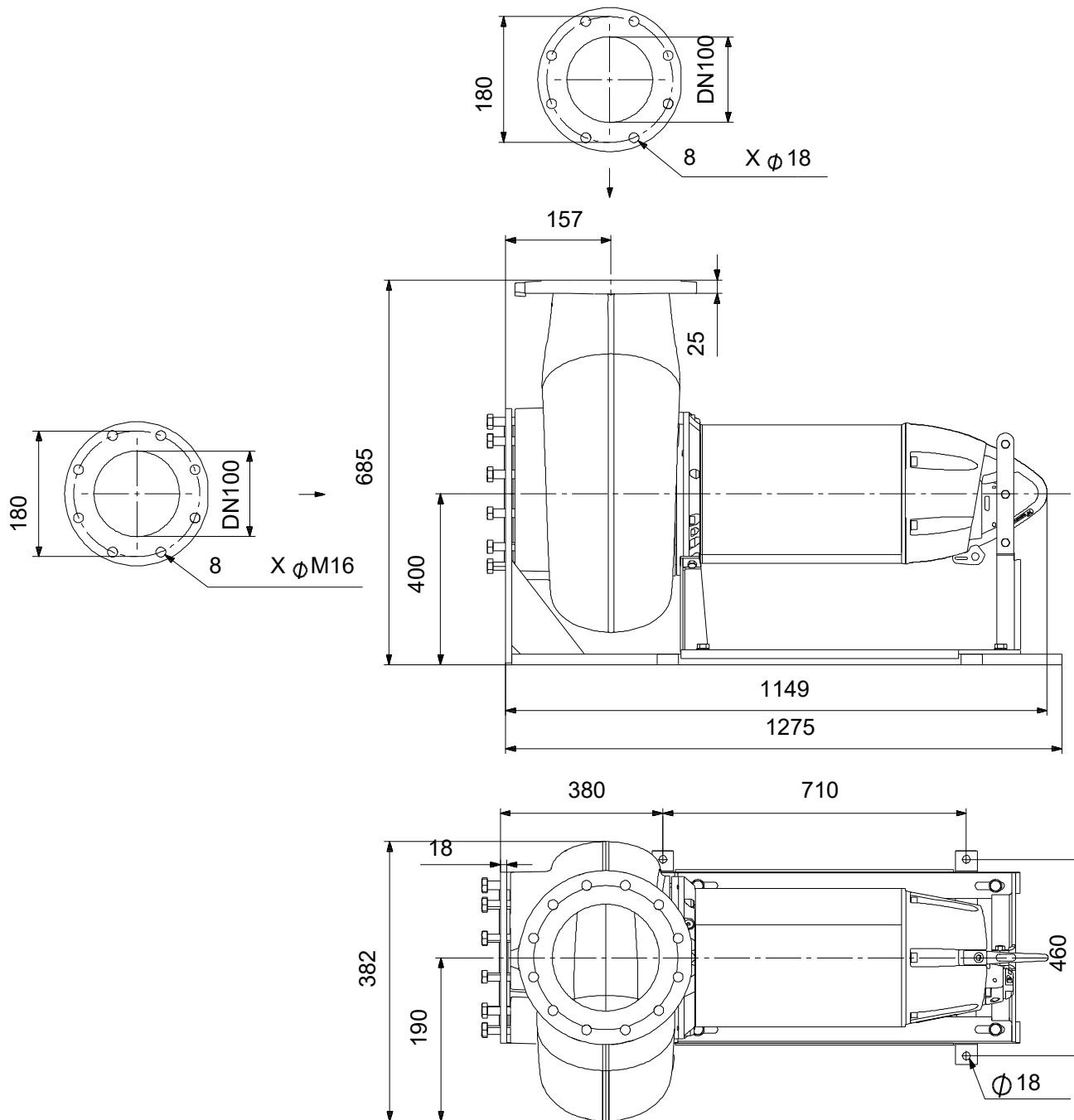
Aprašymas	Vertē
Paleidimo būdas:	Y/D
Korpuso klasē (IEC 34-5):	IP68
Izoliācijas klasē (IEC 85):	H
Skirtas sproģiai aplinkai:	ne
Integruota variklio apsauga:	KLIXON
Maitinimo kabelio ilgis:	10 m
Kabelio tipas:	S1BN8-F
Kabelio skerspjūvio plotas:	7G4+5X1.5ST
Kabelio varža:	4.95 mOmas/m
Apvijos varža:	0.572 Ohm
Cos phi 1/1:	0.86
Cos phi 1/2:	0.72
Cos phi 3/4:	0.81
<b>Valdikļiai:</b>	
Drēģmēs jutiklis:	su drēģmēs jutikliu
<b>Kita:</b>	
Neto masē:	356 kg
Bruto masē:	397 kg
Tiekimo tūris:	1.65 m <sup>3</sup>

## 99775845 SE1.75.100.130.2.52S.H.N.51D.A 50 Hz



Atkreipkite dėmesį! Visi matmenys, jei nenurodyta kitaip, pateikti milimetrais.  
Atsakomybės apribojimas: šiame supaprastintame matmenų brėžinyje neparodytos visos detalės.

## 99775845 SE1.75.100.130.2.52S.H.N.51D.A 50 Hz



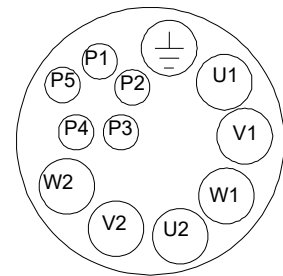
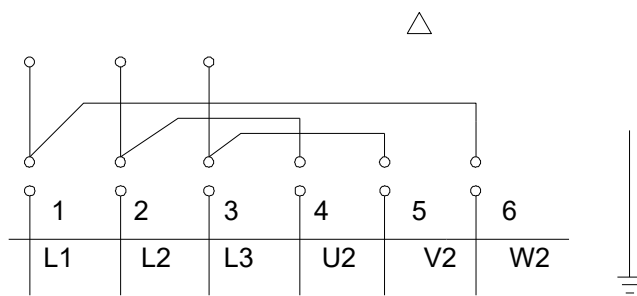
Atkreipkite dėmesį! Visi matmenys, jei nenurodyta kitaip, pateikti milimetrais.  
 Atsakomybės apribojimas: šiame supaprastintame matmenų brėžinyje neparodytos visos detalės.



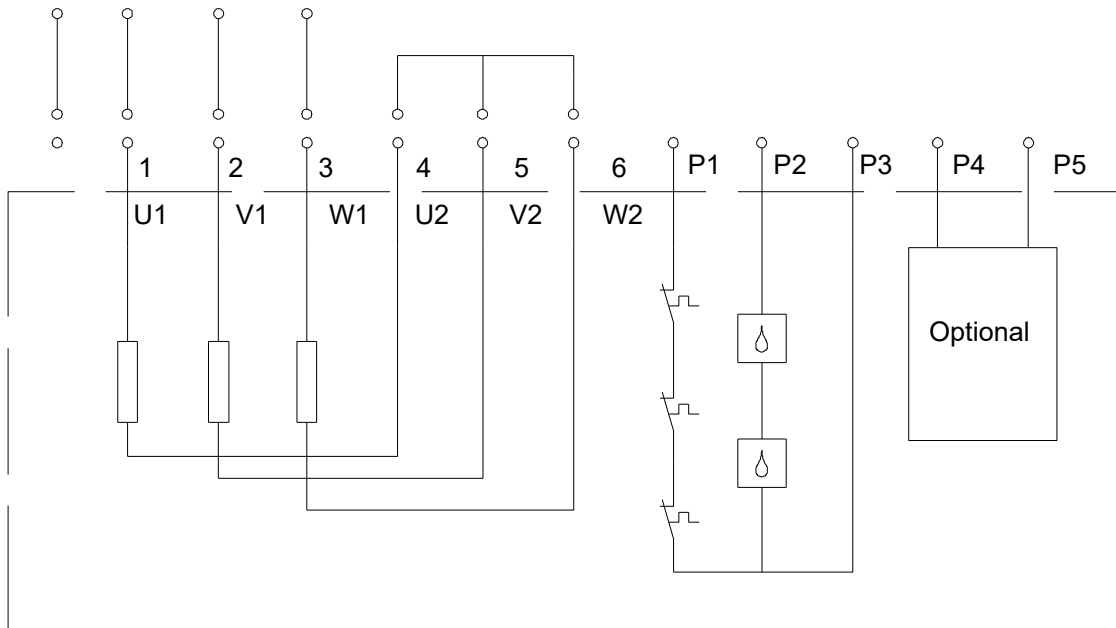
**99775845 SE1.75.100.130.2.52S.H.N.51D.A 50 Hz**

## Wiring diagram. 12-wire cable

L1 L2 L3 Delta



L1 L2 L3 Star  
 Y



Atkreipkite dėmesį! Visi matmenys, jei nenurodyta kitaip, pateikti milimetrais.