

# Original-Betriebsanleitung

EN - Original-Instruction Manual  
FR - Manuel d'instructions original  
NL - Originele handleiding

**C80 / C135**



**HOMA**  
PUMPEN MIT SYSTEM

## Inhaltsverzeichnis

<b>1. Allgemeines</b> .....	<b>03</b>
1.1. Konformitätserklärung .....	03
1.2. Vorwort .....	03
1.3. Bestimmungsgemäße Verwendung .....	03
1.4. Urheberschutz .....	03
1.5. Garantiebestimmungen .....	03
1.6. Fachbegriffe .....	05
<b>2. Sicherheit</b> .....	<b>05</b>
2.1. Anweisungen und Sicherheitshinweise .....	05
2.2. Verwendete Richtlinien und CE-Kennzeichnung .....	06
2.3. Allgemeine Sicherheitshinweise .....	06
2.4. Bedienpersonal .....	06
2.5. Elektrische Arbeiten .....	06
2.6. Verhalten während des Betriebs .....	06
2.7. Sicherheits- und Überwachungseinrichtungen .....	06
2.8. Fördermedien .....	06
2.9. Schalldruck .....	07
<b>3. Allgemeine Beschreibung</b> .....	<b>07</b>
3.1. Verwendung .....	07
3.2. Einsatzarten .....	07
3.3. Aufbau .....	07
<b>4. Verpackung, Transport und Lagerung</b> .....	<b>09</b>
4.1. Anlieferung .....	09
4.2. Transport .....	09
4.3. Lagerung .....	09
4.4. Rücklieferung .....	09
<b>5. Aufstellung und Inbetriebnahme</b> .....	<b>09</b>
5.1 Allgemein .....	09
5.2 Einbau .....	09
5.3. Inbetriebnahme .....	09
5.4. Vorbereitende Arbeiten .....	10
5.5. Elektrik .....	10
5.6. Einschaltarten .....	10
<b>6. Instandhaltung</b> .....	<b>10</b>
6.1. Allgemein .....	10
6.2. Wartungstermine .....	11
6.3. Wartungsarbeiten .....	11
<b>7. Außerbetriebnahme</b> .....	<b>11</b>
7.1. Vorübergehende Außerbetriebnahme .....	11
7.2. Endgültige Außerbetriebnahme/ Einlagerung .....	11
7.3. Wiederinbetriebnahme nach längerer Einlagerung .....	11
<b>8. Störungssuche und -behebung</b> .....	<b>12</b>
<b>9. Kontaminationserklärung</b> .....	<b>51</b>

## 1. Allgemeines

### 1.1. Konformitätserklärung

EG-Konformitätserklärung im Sinne der  
EG-Maschinenrichtlinie 2006/42/EG, Anhang II Teil 1 A

Hersteller Name und Adresse:

HOMA Pumpenfabrik GmbH  
Industriestraße 1  
53819 Neunkirchen - Seelscheid

Hiermit erklären wir, dass die

C 80  
C 135

folgenden einschlägigen Bestimmungen entspricht:

**Maschinenrichtlinie 2006/42/EG**

Verantwortlicher für die Zusammenstellung der technischen Unterlagen

Vassilios Petridis  
Leiter Entwicklung und Produktion  
HOMA Pumpenfabrik GmbH

Diese EG-Konformitätserklärung wurde ausgestellt:

Oberheister, 27.01.2020



Vassilios Petridis  
(Leiter Entwicklung und Produktion)  
HOMA Pumpenfabrik GmbH

### 1.2. Vorwort

Sehr geehrte Kundin, sehr geehrter Kunde,  
wir freuen uns, dass Sie sich für ein Produkt der Firma HOMA Pumpenfabrik GmbH entschieden haben. Das erworbene Produkt ist nach dem derzeitigen Stand der Technik gefertigt und geprüft. Lesen Sie sich diese Betriebsanleitung sorgfältig vor der ersten Inbetriebnahme durch. Nur so ist ein sicherer und wirtschaftlicher Einsatz des Produktes zu gewährleisten.

Diese Betriebsanleitung enthält alle notwendigen Angaben über das Produkt, um einen bestimmungsgemäßen und wirkungsvollen Einsatz zu gewährleisten. Zudem finden Sie Informationen wie Sie Gefahren frühzeitig erkennen, Reparaturkosten und Ausfallzeiten vermindern und die Zuverlässigkeit und Lebensdauer des Produktes erhöhen.

Vor Inbetriebnahme sind grundsätzlich alle Sicherheitsbestimmungen, sowie die Herstellerangaben zu erfüllen. Diese Betriebsanleitung ergänzt und/oder erweitert die bestehenden nationalen Vorschriften zum Unfallschutz und zur Unfallverhütung. Diese Betriebsanleitung muss dem Bedienpersonal jederzeit am Einsatzort des Produktes verfügbar sein.

### 1.3. Bestimmungsgemäße Verwendung

Die HOMA-Produkte entsprechen den gültigen Sicherheitsregeln und dem Stand der Technik. Bei nicht bestimmungsgemäßer Verwendung kann Lebensgefahr für den Benutzer sowie für Dritte bestehen. Außerdem kann das Produkt und oder Anbauteile beschädigt bzw. zerstört werden.

Es ist darauf zu achten, dass das Produkt nur in technisch einwandfreiem Zustand und bestimmungsgemäßem betrieben wird. Hierzu beachten Sie diese Betriebsanleitung.

### 1.4. Urheberschutz

Das Urheberrecht an dieser Betriebsanleitung verbleibt bei der HOMA Pumpenfabrik GmbH. Diese Betriebsanleitung ist für das Bedienungs-, Montage- und Wartungspersonal bestimmt. Sie enthält Vorschriften und Zeichnungen technischer Art, die weder vollständig noch teilweise vervielfältigt, verbreitet oder zu Zwecken des Wettbewerbs unbefugt verwertet oder anderen mitgeteilt werden dürfen.

### 1.5. Garantiebestimmungen

Kosten für den Aus- und Einbau des beanstandeten Produktes am Einsatzort, Fahrtkosten des Reparaturpersonals zum und vom Einsatzort sowie Transportkosten sind nicht Bestandteil der Garantieleistung. Die entstandenen Kosten sind vom Absender bzw. Betreiber der Pumpe zu tragen. Dies gilt auch, wenn ein Garantieanspruch geltend gemacht worden ist und die werksseitige Überprüfung ergeben hat, dass das Produkt einwandfrei arbeitet und frei von Mängeln ist.

Alle Produkte besitzen einen höchstmöglichen Qualitätsstandard und unterliegen vor Auslieferung einer technischen Endkontrolle. Durch eine von HOMA Pumpenfabrik GmbH erbrachte Garantieleistung wird weder die Garantiezeit verlängert, noch für die ersetzten Teile eine neue Garantiezeit begründet.

Weitergehende Ansprüche sind ausgeschlossen. Insbesondere solche auf Minderung, Wandlung oder Schadenersatz, auch für Folgeschäden jeglicher Art.

Um eine zügige Bearbeitung im Garantiefall zu gewährleisten, kontaktieren Sie uns oder den für sie zuständigen Vertriebsmitarbeiter. Bei einer Zustimmung zur Rücksendung erhalten Sie einen Rücknahmeschein. Dann senden Sie das beanstandete Produkt zusammen mit dem Rücknahmeschein, dem Kaufbeleg und der Angabe des Schadens frachtfrei an das Werk. Reklamationen auf Grund von Transportschäden können wir nur bearbeiten, wenn der Schaden bei Zustellung der Ware von der Spedition, Bahn oder Post festgestellt und bestätigt wird.

### 1.5.1. Gewährleistung

Dieses Kapitel beinhaltet die allgemeinen Angaben zur Gewährleistung. Vertragliche Vereinbarungen werden immer vorrangig behandelt und nicht durch dieses Kapitel aufgehoben!

Die HOMA Pumpenfabrik GmbH verpflichtet sich, Mängel an verkauften Produkten zu beheben, wenn folgende Voraussetzungen erfüllt sind:

- Qualitätsmängel des Materials, der Fertigung und/oder der Konstruktion.
- Die Mängel wurden innerhalb der Gewährleistungszeit schriftlich beim Hersteller gemeldet.
- Das Produkt wurde nur unter den bestimmungsgemäßen Einsatzbedingungen verwendet.
- Alle Sicherheits- und Überwachungseinrichtungen wurden durch Fachpersonal angeschlossen und geprüft.

Die Gewährleistungszeit hat, wenn nicht anders vereinbart, eine Dauer von 12 Monaten ab Inbetriebnahme bzw. max. 24 Monaten ab Lieferdatum. Andere Vereinbarungen müssen schriftlich in der Auftragsbestätigung angegeben sein. Diese Vereinbarungen laufen mindestens bis zum vereinbarten Ende der Gewährleistungszeit des Produktes.

### 1.5.2. Ersatzteile, An- und Umbauten

Es dürfen nur Originalersatzteile des Herstellers für Reparatur, Austausch sowie An- und Umbauten verwendet werden. Nur diese garantieren höchste Lebensdauer und Sicherheit. Diese Teile wurden speziell für unsere Produkte konzipiert. Eigenmächtige An- und Umbauten oder Verwendung von Nichtoriginalteilen können zu schweren Schäden an dem Produkt und/oder schweren Verletzungen von Personen führen.

### 1.5.3. Wartung

Die vorgeschriebenen Wartungs- und Inspektionsarbeiten sind regelmäßig durchzuführen und dürfen nur von qualifizierten und autorisierten Personen durchgeführt werden. Wartungsarbeiten und jegliche Art von Reparaturarbeiten, die nicht in dieser Betriebsanleitung aufgeführt werden, dürfen nur von der HOMA Pumpenfabrik GmbH und von autorisierten Servicewerkstätten durchgeführt werden.

### 1.5.4. Schäden an dem Produkt

Schäden und Störungen müssen sofort und sachgemäß vom dafür ausgebildeten Personal behoben werden. Das Produkt darf nur in technisch einwandfreiem Zustand betrieben werden. Während der vereinbarten Gewährleistungszeit darf die Reparatur des Produktes nur von der HOMA Pumpenfabrik GmbH und/oder einer autorisierten Servicewerkstatt durchgeführt werden. Die HOMA Pumpenfabrik GmbH behält sich das Recht vor, dass beschädigte Produkt zur Ansicht ins Werk liefern zu lassen.

### 1.5.5. Haftungsausschluss

Für Schäden an dem Produkt wird keine Gewährleistung bzw. Haftung übernommen, wenn einer/mehrere der folgenden Punkte zutreffen:

- fehlerhafte Auslegung unsererseits durch mangelhafte und/oder falsche Angaben des Betreibers bzw. Auftraggebers
- Nichteinhaltung der Sicherheitshinweise, der Vorschriften und der nötigen Anforderungen, die laut deutschem Gesetz und dieser Betriebsanleitung gelten.
- unsachgemäße Lagerung und Transport
- unvorschriftsmäßige Montage/Demontage
- mangelhafte Wartung
- unsachgemäße Reparatur
- mangelhafter Baugrund, bzw. Bauarbeiten
- chemische, elektrochemische und elektrische Einflüsse
- Verschleiß

Für den Fall eines Stromausfalles oder einer anderweitigen technischen Störung, durch die ein ordnungsgemäßer Betrieb der Pumpe nicht mehr gewährleistet ist, ist unbedingt dafür Sorge zu tragen, dass Schäden durch ein Überlaufen des Pumpenschachtes sicher verhindert werden z.B. durch den Einbau einer netzunabhängigen Alarmschaltung oder sonstige geeignete Schutzmaßnahmen. Die Haftung des Herstellers schließt somit auch jegliche Haftung für Personen-, Sach- und/oder Vermögensschäden aus.

### 1.5.6. Vertragskundendienst / Herstelleradresse

#### Vertragskundendienst

Unsere Vertragskundendienste und Servicestützpunkte finden Sie auf unserer Homepage. Gerne gibt Ihnen unsere Serviceabteilung auch eine telefonische Auskunft.

#### Herstelleradresse

HOMA-Pumpenfabrik GmbH  
Industriestraße 1  
D-53819 Neunkirchen-Seelscheid  
Tel.: +49 2247 / 7020  
Fax: +49 2247 / 70244  
Email: [info@homa-pumpen.de](mailto:info@homa-pumpen.de)  
Homepage: [www.homapumpen.de](http://www.homapumpen.de)

## 1.6. Fachbegriffe

In dieser Betriebsanleitung werden verschiedene Fachbegriffe verwendet.

### Trockenlauf:

Ein Trockenlauf ist auf jeden Fall zu vermeiden, hier läuft die Pumpe mit voller Drehzahl, es ist aber kein Medium zum Fördern vorhanden.

### Aufstellungsart „nass“:

Die Pumpe wird im Fördermedium eingetaucht. Sie ist komplett vom Fördermedium umgeben. Beachten Sie die Angaben für die max. Eintauchtiefe und die min. Wasserüberdeckung!

### Aufstellungsart „trocken“:

Die Pumpe wird trocken aufgestellt, d.h. dass das Fördermedium über ein Rohrleitungssystem zu- und abgeführt wird. Die Pumpe wird nicht in das Fördermedium eingetaucht. Beachten Sie, dass die Oberflächen des Produktes heiß werden können!

### Aufstellungsart „transportabel“:

Die Pumpe wird mit einem Standfuss ausgestattet. Sie kann an jedem beliebigen Ort eingesetzt und betrieben werden. Beachten Sie die Angaben für die max. Eintauchtiefe und die mind. Wasserüberdeckung, sowie, dass die Oberflächen des Produktes sehr heiß werden!

### Betriebsart „S1“ (Dauerbetrieb):

Unter Nennlast wird eine gleichbleibende Temperatur erreicht, die auch bei längerem Betrieb nicht mehr ansteigt. Das Betriebsmittel kann pausenlos unter Nennlast arbeiten, ohne dass die zulässige Temperatur überschritten wird.

### Betriebsart „S2“ (Kurzzeitbetrieb):

Die Betriebsdauer wird in Minuten angegeben, z.B. S2-20min. Das bedeutet, dass die Maschine 20 Minuten betrieben werden kann und danach solange pausieren muss, bis die Maschine 2 K über Mediumtemperatur abgekühlt ist.

### Betriebsart „S3“ (Aussetzbetrieb):

Bei diesen Betriebsarten folgt nach dem Kurzzeichen die Angabe der relativen Einschaltdauer und die Spieldauer, falls sie von 10 min abweicht. Beispiel S3 30% bedeutet, dass die Maschine 3 Minuten betrieben werden kann und anschließend 7 Minuten abkühlen muss.

### „Schlürfbetrieb“:

Der Schlürfbetrieb kommt einem Trockenlauf gleich. Die Pumpe läuft mit voller Drehzahl, es werden aber nur sehr geringe Mengen an Medium gefördert.

Der Schlürfbetrieb ist nur mit einigen Typen möglich, siehe hierfür das Kapitel „3. Allgemeine Beschreibung“.

### Trockenlaufschutz:

Der Trockenlaufschutz muss eine automatische Abschaltung der Pumpe bewirken, wenn die Mindestwasserüberdeckung der Pumpe unterschritten wird. Dies wird zum Beispiel durch den Einbau eines Schwimmerschalters erreicht.

### Niveausteuerung:

Die Niveausteuerung soll die Pumpe bei verschiedenen Füllständen automatisch ein- bzw. ausschalten. Erreicht wird dies durch den Einbau von einem Niveauerfassungssystem.

## 2. Sicherheit

Dieses Kapitel führt alle generell gültigen Sicherheitshinweise und technische Anweisungen auf. Bei Transport, Aufstellung, Betrieb, Wartung, usw. müssen alle Hinweise und Anweisungen beachtet und eingehalten werden! Der Betreiber ist dafür verantwortlich, dass sich das gesamte Personal an die folgenden Hinweise und Anweisungen hält.

### 2.1. Anweisungen und Sicherheitshinweise

In dieser Betriebsanleitung werden Anweisungen und Sicherheitshinweise für Sach- und Personenschäden verwendet. Um diese für das Bedienpersonal eindeutig zu kennzeichnen, werden diese Anweisungen und Sicherheitshinweise fett geschrieben und mit Gefahrensymbolen gekennzeichnet. Die verwendeten Symbole entsprechen den allgemein gültigen Richtlinien und Vorschriften (DIN, ANSI, etc.) Sicherheitshinweise beginnen immer mit den folgenden Signalwörtern:

#### Gefahr:

Es kann zu schwersten Verletzungen oder zum Tode von Personen kommen!

#### Warnung:

Es kann zu schwersten Verletzungen von Personen kommen!

#### Vorsicht:

Es kann zu Verletzungen von Personen kommen!

#### Vorsicht (Hinweis ohne Symbol):

Es kann zu erheblichen Sachschäden kommen, ein Totalschaden ist nicht ausgeschlossen!

Nach dem Signalwort folgt die Nennung der Gefahr, die Gefahrenquelle und die möglichen Folgen. Der Sicherheitshinweis endet mit einem Hinweis zur Vermeidung der Gefahr.

## 2.2. Verwendete Richtlinien und CE-Kennzeichnung

Unsere Anlagen unterliegen

- verschiedenen EG-Richtlinien,
- verschiedenen harmonisierten Normen,
- und diversen nationalen Normen.

Die exakten Angaben über die verwendeten Richtlinien und Normen entnehmen Sie der EG-Konformitätserklärung am Anfang dieser Betriebsanleitung.

Weiterhin werden für die Verwendung, Montage und Demontage des Produktes zusätzlich verschiedene nationale Vorschriften als Grundlage vorausgesetzt. Dies wären z.B. Unfallverhütungsvorschriften, VDE-Vorschriften, Gerätesicherheitsgesetz, u.v.a. Das CE-Zeichen ist auf dem Typenschild angebracht welches sich am Motorgehäuse befindet.

## 2.3. Allgemeine Sicherheitshinweise

- Sämtliche Arbeiten (Montage, Demontage, Wartung, Installation) dürfen nur bei abgeschalteter Anlage erfolgen. Das Produkt muss vom Stromnetz getrennt und gegen Wiedereinschalten gesichert werden. Alle sich drehenden Teile müssen zum Stillstand gekommen sein.
- Eine sofortige Stillsetzung ist zwingend erforderlich, wenn Mängel auftreten, welche die Sicherheit gefährden. Hierzu zählen:
  - Versagen der Sicherheits- und/oder Überwachungseinrichtungen
  - Beschädigung von elektrischen Einrichtungen, Leitungen und Isolationen.
- Unmittelbar nach Abschluss der Arbeiten müssen alle Sicherheits- und Schutzvorrichtungen wieder angebracht bzw. in Funktion gesetzt werden.
- Die Unfallverhütungsvorschriften sowie die allgemein anerkannten Regeln der Technik sind einzuhalten. Wir weisen darauf hin, dass wir nach dem Produkthaftungsgesetz für Schäden, die durch unser Gerät verursacht werden, wenn die Hinweise und Vorschriften aus dieser Bedienungsanleitung nicht eingehalten werden, nicht haften. Für Zubehörteile gelten die gleichen Bestimmungen.



Diese Hinweise sind unbedingt einzuhalten. Bei Nichtbeachtung kann es zu Personenschäden und/oder zu schweren Sachschäden kommen.

## 2.4. Bedienpersonal

Das gesamte Personal, welches an der Anlage arbeitet, muss für diese Arbeiten qualifiziert sein. Das gesamte Personal muss volljährig sein.

Es muss sichergestellt werden, dass das Personal die Anweisungen in dieser Betriebsanleitung gelesen und verstanden hat, ggf. muss diese Anleitung in der benötigten Sprache beim Hersteller nachbestellt werden.

## 2.5. Elektrische Arbeiten

Ihre Pumpe wird mit Wechselstrom betrieben. Die örtlichen Vorschriften müssen eingehalten werden. Die technischen Angaben müssen strikt eingehalten werden!

Wenn eine Maschine durch eine Schutzvorrichtung abgeschaltet wurde, darf diese erst nach der Behebung des Fehlers wieder eingeschaltet werden.



### Gefahr durch elektrischen Strom!

Durch unsachgemäßen Umgang mit Strom bei elektrischen Arbeiten droht Lebensgefahr! Diese Arbeiten dürfen nur vom qualifizierten Elektrofachmann durchgeführt werden.

## 2.5.1. Elektrischer Anschluss

Der Bediener der Anlage muss über die Stromzuführung und deren Abschaltmöglichkeiten unterwiesen sein. Der Anschluss darf nur vorgenommen werden, wenn die Schaltgeräte den harmonisierten EU-Normen entsprechen.

## 2.5.2. Erdungsanschluss

Unsere Anlagen müssen grundsätzlich geerdet werden. Besteht eine Möglichkeit, dass Personen mit der Anlage und dem Fördermedium in Berührung kommen, muss der geerdete Anschluss zusätzlich noch mit einer Fehlerstromschutzvorrichtung abgesichert werden. Die Elektromotoren entsprechen der Motorschutzklasse IP 68.

## 2.6. Verhalten während des Betriebs

Beim Betrieb des Produktes sind die am Einsatzort geltenden Gesetze und Vorschriften zur Arbeitsplatzsicherung, zur Unfallverhütung und zum Umgang mit elektrischen Maschinen zu beachten. Während des Betriebs drehen sich bestimmte Teile (Laufrad) um das Medium zu fördern. Durch manche Inhaltsstoffe können sich an diesen Teilen sehr scharfe Kanten bilden.



### Warnung vor drehenden Teilen!

Die drehenden Teile können Gliedmaßen quetschen und abschneiden. Während des Betriebes nie in das Anlagenteil oder an die drehenden Teile greifen. Vor Wartungs- oder Reparaturarbeiten die Maschine abschalten und die drehenden Teile zum Stillstand kommen lassen!

## 2.7. Sicherheits- und Überwachungseinrichtungen

Unsere Anlagen sind mit verschiedenen Sicherheits- und Überwachungseinrichtungen ausgestattet. Diese Einrichtungen dürfen nicht demontiert oder abgeschaltet werden.



### Vorsicht!

Die Maschine darf nicht betrieben werden, wenn die Sicherheits- und Überwachungseinrichtungen unzulässigerweise entfernt wurden, die Einrichtungen beschädigt sind und/oder nicht funktionieren!

## 2.8. Fördermedien

Jedes Fördermedium unterscheidet sich durch seine Zusammensetzung, Aggressivität, Abrasivität und vielen anderen Aspekten. Generell können unsere Anlagen in vielen Bereichen eingesetzt werden. Genauere Angaben hierfür entnehmen Sie dem Anlagendatenblatt und der Auftragsbestätigung. Dabei ist zu beachten, dass sich durch eine Veränderung der Dichte, der Viskosität, oder der Zusammensetzung im Allgemeinen, viele Parameter der Anlage ändern können.

Beim Wechsel der Anlage in ein anderes Medium sind folgende Punkte zu beachten:

- Anlagen, welche in Schmutz- und/oder Abwasser betrieben wurden, müssen vor dem Einsatz in Reinwasser gründlich gereinigt werden.
- Anlagen, welche gesundheitsgefährdende Medien gefördert haben, müssen vor einem Mediumswechsel generell dekontaminiert werden. Weiterhin ist zu klären, ob diese Anlage überhaupt noch in einem anderen Medium zum Einsatz kommen darf.
- Bei Anlagen, welche mit einer Schmier- bzw. Kühlflüssigkeit (z.B. Öl) betrieben werden, kann diese bei einer defekten Gleitringdichtung in das Fördermedium gelangen.



**Gefahr durch explosive Medien!**  
Das Fördern von explosiven Medien (z.B. Benzin, Kerosin, usw.) ist strengstens untersagt. Die Produkte sind für diese Medien nicht konzipiert!

### 2.9. Schalldruck

Die Pumpe hat je nach Größe und Leistung (kW) während des Betriebes einen Schalldruck von ca. 40dB (A) bis 70dB (A). Der tatsächliche Schalldruck ist allerdings von mehreren Faktoren abhängig. Diese sind z.B. Einbau- und Aufstellungsart, Befestigung von Zubehör, Rohrleitung, Betriebspunkt, Eintauchtiefe, uvm.

## 3. Allgemeine Beschreibung

### 3.1. Verwendung

Der Pumpentyp C 80 W ist eine einstufige, transportable Kreiselpumpe, die sich zum Fördern von sauberem Wasser eignet. Anwendungsbereiche sind z.B. Flachabsaugung bis auf ca. 2 mm Restwasserstand, Entleerung von Sammelbecken, als Notpumpe bei Überflutungen, Umwälzpumpe für Gartenteiche usw.

Der Pumpentyp C 135 W ist zusätzlich zum Fördern von Schmutzwasser mit Feststoffen bis zu 8 mm Ø geeignet.

Schmirgelnde oder andere werkstoffangreifende Stoffe können die Pumpe zerstören. Die Pumpe ist nicht geeignet für den Einsatz in Fördermedien mit abrasiven Schmutz-, Sand-, Schlamm- oder Lehmbeimengungen. Bei chemisch aggressiven Anteilen im Fördermedium ist unbedingt die Beständigkeit der verwendeten Pumpenwerkstoffe zu beachten.

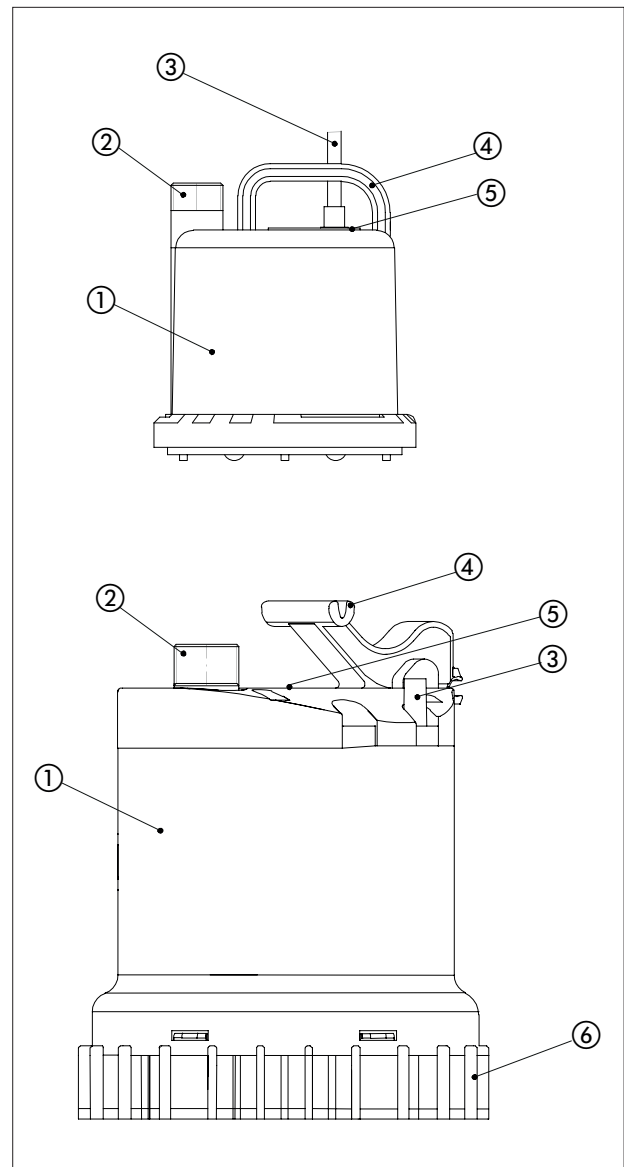
Die Temperatur des Fördermediums darf bis 35°C betragen und der pH-Wert darf 5 - 11 betragen.

### 3.2. Einsatzarten

Der Motor ist für die Betriebsart S 1 (Dauerbetrieb) mit einer max. Schalthäufigkeit von 15 Schaltungen/ Stunde ausgelegt. Die Hydrauliken sind für den permanenten Dauerbetrieb geeignet.

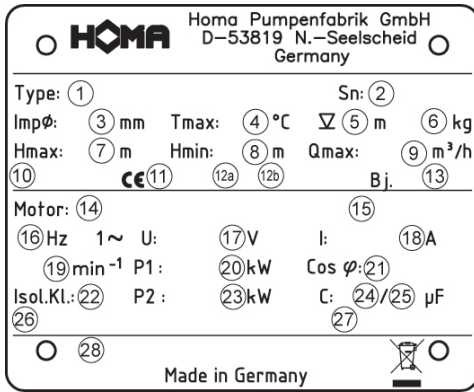
### 3.3. Aufbau

Das vollüberflutbare Aggregat besteht aus dem Motor, dem Pumpengehäuse und dem passendem Laufrad. Alle wichtigen Bauteile sind großzügig dimensioniert.



Nr.	Beschreibung
1	Motorgehäuse
2	Druckstutzen
3	Kabel
4	Griff
5	Typenschild
6	Saugsieb

### 3.3.1. Typenschild



Nr.	Beschreibung	Nr.	Beschreibung
1	Typ Bezeichnung	14	Motortyp
2	Seriennummer	15	IE-Kennzeichnung
3	Laufraddurchmesser	16	Frequenz
4	Mediumtemperatur	17	Spannung
5	Tauchtiefe	18	Nennstrom
6	Gewicht	19	Drehzahl Motor
7	Hmax (Förderhöhe max)	20	Leistung P1
8	Hmin (Förderhöhe min)	21	Cos phi
9	Qmax (Fördermenge max)	22	Isolationsklasse
10	Norm	23	Leistung P2
11	BauPVO Prüflabor	24	Startkondensator
12a	Jahr Typprüfung	25	Betriebskondensator
12b	Ref-Nr. Leistungserklärung	26	Schutzart
13	Baujahr	27	Betriebsart
		28	Textfeld Vertrieb

### 3.3.2. Motor

Der Motor besteht aus einem Stator und der Motorwelle mit dem Läuferpaket. Die Leitung für die Stromzufuhr ist für die maximale mechanische Leistung gemäß Kennlinie oder Typenschild der Pumpe ausgelegt. Die Kabeleinführungen sowie die Leitung sind druckwasserdicht gegenüber dem Fördermedium versiegelt.

Allgemeine Motordaten	
Betriebsart bei untergetauchtem Motor	S1
Zulässige Mediumtemperatur	35°C
Isolationsklasse	B
Schutzart	IP68
Standart Kabellänge	10 m
Spannung	230V / 1Ph / 50Hz



#### Warnung vor drehendem Laufrad!

Das drehenden Laufrad nicht anfassen oder durch den Druckstutzen in die Pumpenkammer greifen! Während des Betriebes nie in die Pumpenkammer oder an die drehenden Teile greifen. Vor Wartungs- oder Reparaturarbeiten die Maschine abschalten und die drehenden Teile zum Stillstand kommen lassen!

### Motorkühlung

Durch den Kühlmantel mit obenliegendem Druckanschluss ist eine ausreichende Motorkühlung auch im Schlurfbetrieb gegeben.

### 3.3.3. Laufrad

Das Laufrad ist auf der Motorwelle befestigt und wird von dieser angetrieben. Das Laufrad ist ein offenes Mehrschaufelrad, für verschmutzte Fördermedien mit festen Anteilen bis 1 mm bei der C80W und bis 8 mm bei der C135W.



## 4. Verpackung, Transport und Lagerung

### 4.1. Anlieferung

Nach Eingang ist die Sendung sofort auf Schäden und Vollständigkeit zu überprüfen. Bei eventuellen Mängeln muss noch am Eingangstag das Transportunternehmen bzw. der Hersteller verständigt werden, da sonst keine Ansprüche mehr geltend gemacht werden können. Eventuelle Schäden müssen auf dem Liefer- oder Frachtschein vermerkt werden.

### 4.2. Transport

Die Produkte werden vom Hersteller bzw. vom Zulieferer in einer geeigneten Verpackung geliefert. Diese schließt normalerweise eine Beschädigung bei Transport und Lagerung aus. Bei häufigem Standortwechsel sollten Sie die Verpackung zur Wiederverwendung gut aufbewahren.

### 4.3. Lagerung

Neu gelieferte Produkte sind so aufbereitet, dass diese 1 Jahr gelagert werden können. Bei Zwischenlagerungen ist das Produkt vor dem Einlagern gründlich zu reinigen!

Folgendes ist für die Einlagerung zu beachten:

- Produkt sicher auf einem festen Untergrund stellen und gegen Umfallen sichern.
- Es ist außerdem darauf zu achten, dass das Gerät in trockenen Räumen, in denen keine starken Temperaturschwankungen auftreten, gelagert wird.
- Das Produkt muss vor direkter Sonneneinstrahlung, Hitze, Staub und Frost geschützt werden.
- Nach einer längeren Lagerung ist das Produkt vor Inbetriebnahme von Verunreinigungen wie z.B. Staub und Öblagerungen zu reinigen.

Wenn Sie diese Regeln beachten, kann Ihr Produkt über einen längeren Zeitraum eingelagert werden. Beachten Sie aber, dass die Elastomerteile und die Beschichtungen einer natürlichen Versprödung unterliegen. Wir empfehlen bei einer Einlagerung von mehr als 6 Monaten diese zu überprüfen und ggf. auszutauschen. Halten Sie hierfür bitte Rücksprache mit dem Hersteller.

### 4.4. Rücklieferung

Produkte, die ins Werk zurück geliefert werden, müssen sauber und korrekt verpackt sein. Sauber heißt, dass das Produkt von Verunreinigungen gesäubert und bei Verwendung in gesundheitsgefährdenden Medien dekontaminiert wurde. Die Verpackung muss das Produkt vor Beschädigungen schützen. Halten Sie vor der Rücklieferung bitte Rücksprache mit dem Hersteller.

## 5. Aufstellung und Inbetriebnahme

### 5.1 Allgemein

Um Schäden an der Pumpe während der Aufstellung und im Betrieb zu vermeiden sind folgende Punkte zu beachten:

- Die Aufstellungsarbeiten sind von qualifiziertem Personal unter Einhaltung der Sicherheitsbestimmungen durchzuführen.
- Vor der Aufstellung ist die Pumpe auf eventuelle Schäden zu untersuchen.
- Bei Niveausteuern ist auf die mindest Wasserüberdeckung zu achten.
- Lüfteinschlüsse im Pumpengehäuse und in Rohrleitungen sind unbedingt zu vermeiden (durch geeignete Entlüftungseinrichtungen oder ein leichtes Schrägstellen der Pumpe).
- Schützen Sie die Pumpe vor Frost.
- Die Stromleitungen der Pumpe müssen so verlegt sein, dass ein gefahrloser Betrieb und eine einfache Montage/Demontage gegeben sind.
- Die Pumpe am Griff tragen und mit einem Seil oder einer Kette in das Fördermedium ablassen, nicht am Kabel.
- Bei schlammigem Untergrund Steine o.ä. unter die Pumpe legen, um ein Einsinken zu verhindern.
- Bei Verwendung eines Schlauches ist auf knickfreies Verlegen zu achten.

### 5.2 Einbau



#### Gefahr durch Absturz!

Beim Einbau der Pumpe und deren Zubehör wird direkt am Beckenrand gearbeitet! Durch Unachtsamkeit oder falsches Schuhwerk, kann es zu Abstürzen kommen. Es besteht Lebensgefahr! Treffen Sie alle Sicherheitsvorkehrungen um dies zu verhindern.

Die Druckleitung oder den Schlauch am Druckstutzen der Pumpe befestigen und die Druckleitung verlegen. Bei Verwendung eines Schlauch- oder Rohranschlusses mit Gewinde kann die Schlauchtülle am Stutzen der Pumpe abgeschnitten werden. Um eine optimale Förderleistung zu gewährleisten, sollte die Druckleitung ein Durchmesser von mindestens  $\frac{3}{4}$ " aufweisen. Um einen Rücklauf des Wassers bei abgeschalteter Pumpe zu verhindern, kann zusätzlich eine Rückschlagklappe in der Druckleitung montiert werden. Die Druckleitung muss spannungsfrei montiert werden.

Bei Verwendung eines Schlauches ist darauf zu achten, dass dieser knickfrei verlegt wird. Bei Verwendung von Zubehörteilen, wie z.B. eine Schnellkupplung o.ä., ist darauf zu achten, dass diese mit Teflonband abgedichtet werden, da eine Undichtigkeit die Förderleistung der Pumpe vermindert.

Die Pumpe am Haltegriff mit Seil oder Kette befestigen und daran ins Fördermedium herunterlassen. Bei schlammigem Untergrund Steine o.ä. unter die Pumpe legen, um ein Einsinken zu verhindern.

### 5.3. Inbetriebnahme

Das Kapitel beinhaltet alle wichtigen Anweisungen für das Bedienpersonal zur sicheren Inbetriebnahme und Bedienung der Maschine.

Folgende Angaben müssen unbedingt eingehalten und überprüft werden:

- Aufstellungsart
- Betriebsart
- Mindestwasserüberdeckung / Max. Eintauchtiefe

**Nach einer längeren Stillstandszeit sind diese Angaben ebenfalls zu prüfen und festgestellte Mängel zu beseitigen!**

Um Sach- und Personenschäden bei der Inbetriebnahme der Maschine zu vermeiden, sind folgende Punkte unbedingt zu beachten:

**Die Inbetriebnahme der Maschine darf nur von qualifiziertem und geschultem Personal unter Beachtung der Sicherheitshinweise durchgeführt werden.**

- Das gesamte Personal, das an der Maschine arbeitet, muss die Betriebsanleitung erhalten, gelesen und verstanden haben.
- Diese Maschine ist nur für den Einsatz bei den angegebenen Betriebsbedingungen geeignet.

#### 5.4. Vorbereitende Arbeiten

Die Maschine wurde nach dem neuesten Stand der Technik konstruiert und montiert, so dass sie unter normalen Betriebsbedingungen lange und zuverlässig arbeitet. Voraussetzung dafür ist jedoch, dass Sie alle Anforderungen und Hinweise beachten.

Bitte überprüfen Sie folgende Punkte:

- Kabelführung – keine Schlaufen, leicht gestrafft
- Temperatur des Fördermediums und Eintauchtiefe prüfen. entfernt
- Wird druckseitig ein Schlauch verwendet, ist dieser vor Gebrauch mit klarem Wasser durchzuspülen, damit keine Ablagerungen zu Verstopfungen führen
- Das Pumpengehäuse muss geflutet werden, d.h. es muss vollständig mit dem Medium gefüllt sein und es darf sich keine Luft mehr darin befinden. Die Entlüftung kann durch geeignete Entlüftungsvorrichtungen in der Anlage oder, wenn vorhanden, durch Entlüftungsschrauben am Druckstutzen erfolgen.
- Zubehör, Rohrleitungssystem, Einhängenvorrichtung auf festen und korrekten Sitz prüfen

#### 5.5. Elektrik

Bei der Verlegung und Auswahl der elektrischen Leitungen sowie beim Anschluss des Motors sind die entsprechenden örtlichen und VDE-Vorschriften einzuhalten.



**Gefahr durch elektrischen Strom!**

Durch unsachgemäßen Umgang mit Strom besteht Lebensgefahr! Alle Pumpen mit freien Kabelenden müssen durch einen Elektrofachmann angeschlossen werden.

#### 5.6. Einschaltarten

**Einschaltarten mit Stecker**

Stecker in die dafür vorgesehene Steckdose stecken.

#### 5.6.1. Nach dem Einschalten

Der Nennstrom wird beim Anfahrvorgang kurzzeitig überschritten. Nach Beendigung dieses Vorganges sollte der Betriebsstrom den Nennstrom nicht mehr überschreiten. Läuft der Motor nach dem Einschalten nicht sofort an, muss sofort abgeschaltet werden. Vor dem erneuten Einschalten müssen die Schaltpausen laut den Technischen Daten eingehalten werden. Bei einer erneuten Störung muss die Maschine sofort wieder abgeschaltet werden. Ein erneuter Einschaltvorgang darf erst nach der Fehlerbehebung gestartet werden.

Folgende Punkte sollten kontrolliert werden:

- Schalthäufigkeit und –pausen (siehe Technische Daten)
- Mindestwasserüberdeckung, Niveausteuern, Trockenlaufschutz
- Ruhiger Lauf

## 6. Instandhaltung

### 6.1. Allgemein

Die Pumpe sowie die gesamte Anlage müssen in regelmäßigen Abständen überprüft und gewartet werden. Der Zeitraum für die Wartung wird vom Hersteller festgelegt und gilt für die allgemeinen Einsatzbedingungen. Bei aggressiven und/oder abrasiven Fördermedien muss Rücksprache mit dem Hersteller gehalten werden, da sich in diesen Fällen der Zeitraum verkürzen kann.

Folgende Punkte sind zu beachten:

- Die Betriebsanleitung muss dem Wartungspersonal vorliegen und beachtet werden. Es dürfen nur Wartungsarbeiten und –maßnahmen durchgeführt werden, die hier aufgeführt sind.
- Sämtliche Wartungs-, Inspektions- und Reinigungsarbeiten an der Maschine und der Anlage müssen mit größter Sorgfalt, an einem sicheren Arbeitsplatz und von geschultem Fachpersonal durchgeführt werden. Es müssen die nötigen Körperschutzmittel getragen werden. Die Maschine muss für sämtliche Arbeiten vom Stromnetz getrennt werden. Ein unbeabsichtigtes Einschalten muss verhindert werden. Weiterhin sind bei Arbeiten in Becken und/oder Behältern unbedingt die entsprechenden Schutzmaßnahmen nach BGV/GUV einzuhalten.

**Überzeugen Sie sich, dass Anschlagmittel, Seile und die Sicherheitseinrichtungen der Handwinde technisch einwandfrei sind. Erst wenn die Hilfshebevorrichtung technisch in Ordnung ist, darf mit den Arbeiten begonnen werden. Ohne diese Überprüfungen besteht Lebensgefahr!**

- Bei Einsatz von leicht entzündbaren Lösungs- und Reinigungsmitteln ist offenes Feuer, offenes Licht sowie Rauchen verboten.

- Achten Sie darauf, dass das benötigte Werkzeug und Material vorhanden ist. Ordnung und Sauberkeit gewährleisten ein sicheres und einwandfreies Arbeiten an der Maschine. Entfernen Sie nach dem Arbeiten gebrauchtes Putzmaterial und Werkzeug von der Maschine. Bewahren Sie sämtliche Materialien und Werkzeuge an dem dafür vorgesehenen Platz auf.
- Betriebsmedien (z. B. Öle, Schmierstoffe, usw.) sind in geeigneten Behälter aufzufangen und vorschriftsmäßig zu entsorgen (gem. Richtlinie 75/439/EWG und Erlasse gem. §5a, 5b AbfG). Bei Reinigungs- und Wartungsarbeiten ist eine entsprechende Schutzkleidung zu tragen. Diese ist nach Abfallschlüssel TA 524 02 und EG-Richtlinie 91/689/EWG zu entsorgen. Es dürfen nur die vom Hersteller empfohlenen Schmiermittel verwendet werden. Öle und Schmierstoffe dürfen nicht gemischt werden. Verwenden Sie nur Originalteile des Herstellers.

Ein Probelauf oder eine Funktionsprüfung der Maschine darf nur unter den allgemeinen Betriebsbedingungen erfolgen!

## 6.2. Wartungstermine

Halbjährlich:

- Sichtprüfung der Stromzuführungskabel
- Sichtprüfung der Kabelhalter und der Seilabspannung
- Sichtprüfung von Zubehör, z.B. Einhängenvorrichtung, Hebevorrichtungen, usw.

## 6.3. Wartungsarbeiten

### Sichtprüfung der Stromzuführungskabel

Die Stromzuführungskabel müssen auf Blasen, Risse, Kratzer, Scheuerstellen und/oder Quetschstellen untersucht werden. Beim Feststellen von Schäden muss das beschädigte Stromzuführungskabel sofort getauscht werden.

Die Kabel dürfen nur vom Hersteller oder einer autorisierten bzw. zertifizierten Servicewerkstatt getauscht werden. Die Maschine darf erst wieder in Betrieb genommen werden, nachdem der Schaden fachgerecht behoben wurde!

### Sichtprüfung der Kabelhalter (Karabinerhaken) und der Seilabspannung (Zugseil)

Beim Einsatz der Maschine in Becken bzw. Schächten sind die Hebesaile / Kabelhalter (Karabinerhaken) und die Seilabspannung einem stetigen Verschleiß ausgesetzt. Um zu vermeiden, dass Hebesaile / Kabelhalter (Karabinerhaken) und/oder Seilabspannung total verschleißend und das Stromkabel beschädigt wird, sind regelmäßige Prüfungen notwendig.

Die Hebesaile / Kabelhalter (Karabinerhaken) und die Seilabspannung sind bei geringen Verschleißanzeigen sofort auszutauschen!

### Sichtprüfung von Zubehör

Das Zubehör, wie z.B. Einhängenvorrichtungen, Hebevorrichtungen, usw., ist auf einen korrekten Sitz zu überprüfen. Loses und/oder defektes Zubehör ist sofort zu reparieren bzw. auszutauschen.

## 7. Außerbetriebnahme

### 7.1. Vorübergehende Außerbetriebnahme

Bei dieser Art von Abschaltung bleibt die Maschine eingebaut und wird nicht vom Stromnetz getrennt. Bei einer vorübergehenden Ausserbetriebnahme muss die Maschine komplett eingetaucht bleiben, damit diese vor Frost und Eis geschützt wird. Es ist zu gewährleisten, dass der Betriebsraum und das Fördermedium nicht komplett vereisen. Somit ist die Maschine jederzeit betriebsbereit. Bei längeren Stillstandszeiten sollte in regelmäßigen Abständen (monatlich bis vierteljährlich) ein 5 minütiger Funktionslauf durchgeführt werden.



**Vorsicht!**

Ein Funktionslauf darf nur unter den gültigen Betriebs- und Einsatzbedingungen stattfinden. Ein Trockenlauf ist nicht erlaubt! Missachtungen können einen Totalschaden zur Folge haben!

### 7.2. Endgültige Ausserbetriebnahme/ Einlagerung

Die Anlage abschalten, Maschine vom Stromnetz trennen, ausbauen und einlagern. Für die Einlagerung ist folgendes zu beachten:



**Warnung vor heißen Teilen!**

Achten Sie beim Ausbau der Maschine auf die Temperatur der Gehäuseteile. Diese können weit über 40°C heiß werden. Lassen Sie die Maschine erst auf Umgebungstemperatur abkühlen!

- Maschine säubern.
- An einem sauberen und trockenen Ort lagern, Maschine gegen Frost schützen.
- Auf einem festen Untergrund vertikal abstellen und gegen Umfallen sichern.
- Bei Pumpen muss der Druck- und Sauganschluss mit geeigneten Hilfsmitteln (z.B. Folie) verschlossen werden.
- Die elektrische Anschlussleitung an der Kabeleinführung gegen bleibende Verformungen abstützen.
- Enden der Stromzuführungsleitung gegen Feuchtigkeitseintritt schützen.
- Maschine vor direkter Sonneneinstrahlung schützen, um der Versprödungsgefahr von Elastomerteilen und der Gehäusebeschichtung vorzubeugen.
- Bei Einlagerung in Werkstätten beachten: Die Strahlung und die Gase, die beim Elektroschweißen entstehen, zerstören die Elastomere der Dichtungen.
- Bei längerer Einlagerung ist das Laufrad bzw. der Propeller regelmäßig (halbjährlich) von Hand zu drehen. Dies verhindert Eindrückmarken in den Lagern und ein festsetzen des Läufers.

### 7.3. Wiederinbetriebnahme nach längerer Einlagerung

Die Maschine muss vor Wiederinbetriebnahme von Staub und Ölablagerungen gereinigt werden. Es sind anschließend die notwendigen Wartungsmaßnahmen und –arbeiten durchzuführen (siehe Kapitel „Instandhaltung“). Die Gleitringdichtung ist auf ordnungsgemäßen Zustand und Funktion zu prüfen. Nach Abschluss dieser Arbeiten kann die Maschine eingebaut (siehe Kapitel „Aufstellung“) und vom Fachmann an das Stromnetz angeschlossen werden.

Bei der Wiederinbetriebnahme ist das Kapitel „Inbetriebnahme“ zu befolgen.

**Die Maschine darf nur im einwandfreien und betriebsbereiten Zustand wieder eingeschaltet werden.**

## 8. Störungssuche und -behebung

Um Sach- und Personenschäden bei der Beseitigung von Störungen an der Maschine zu vermeiden, sind folgende Punkte unbedingt zu beachten:

- Beseitigen Sie eine Störung nur dann, wenn Sie über qualifiziertes Personal verfügen, d.h. die einzelnen Arbeiten sind von geschultem Fachpersonal durchzuführen, z.B. elektrische Arbeiten müssen vom Elektrofachmann durchgeführt werden.
- Sichern Sie die Maschine immer gegen unbeabsichtigtes Wiederanlaufen, indem Sie diese vom Stromnetz wegschalten. Treffen Sie geeignete Vorsichtsmaßnahmen.
- Gewährleisten Sie jederzeit die Sicherheitsabschaltung der Maschine durch eine zweite Person.
- Sichern Sie bewegliche Maschinenteile, damit sich niemand verletzen kann.
- Eigenmächtige Änderungen an der Maschine erfolgen auf eigene Gefahr und entheben den Hersteller von jeglichen Gewährleistungsansprüchen!

### Weiterführende Schritte zur Störungsbehebung

Helfen die hier genannte Punkte nicht die Störung zu beseitigen, kontaktieren Sie den Kundendienst. Dieser kann Ihnen wie folgt weiterhelfen:

- Telefonische und/oder schriftliche Hilfestellung durch den Kundendienst
- Vorort Unterstützung durch den Kundendienst
- Überprüfung bzw. Reparatur der Maschine im Werk

Beachten Sie, dass Ihnen durch die Inanspruchnahme gewisser Leistungen unseres Kundendienstes, weitere Kosten entstehen können! Genaue Angaben hierzu erhalten Sie vom Kundendienst.

<b>Maschine läuft nicht an</b>	
<b>Ursache</b>	<b>Abhilfe</b>
Unterbrechung in der Stromzufuhr, Kurzschluss bzw. Erdschluss an der Leitung und/oder Motorwicklung	Leitung und Motor vom Fachmann prüfen und ggf. erneuern lassen
Auslösen von Sicherungen, Motorschutzschalter und/oder Überwachungseinrichtungen	Anschlüsse vom Fachmann prüfen und ggf. ändern lassen. Motorschutzschalter und Sicherungen nach den technischen Vorgaben einbauen bzw. einstellen lassen, Überwachungseinrichtungen zurücksetzen. Laufrad/Propeller auf Leichtgängigkeit prüfen und ggf. reinigen bzw. wieder gangbar machen

<b>Maschine läuft an, Motorschutzschalter löst, aber kurz nach Inbetriebnahme aus</b>	
<b>Ursache</b>	<b>Abhilfe</b>
Thermischer Auslöser am Motorschutzschalter falsch eingestellt	Vom Fachmann die Einstellung des Auslösers mit den techn. Vorgaben vergleichen und ggf. korrigieren lassen
Laufrad/Propeller durch Verklebungen, Verstopfungen und/oder Festkörper abgebremst, erhöhte Stromaufnahme	Maschine abschalten, gegen Wiedereinschalten sichern, Laufrad/Propeller gangbar machen bzw. Saugstutzen reinigen
Dichte des Mediums ist zu hoch	Rücksprache mit dem Hersteller

<b>Maschine läuft, fördert aber nicht</b>	
<b>Ursache</b>	<b>Abhilfe</b>
Kein Fördermedium vorhanden	Zulauf für Behälter bzw. Schieber öffnen
Zulauf verstopft	Zuleitung, Schieber, Ansaugstück, Saugstutzen bzw. Saugsieb reinigen
Laufrad/Propeller blockiert bzw. abgebremst	Maschine abschalten, gegen Wiedereinschalten sichern, Laufrad/Propeller gangbar machen
Defekter Schlauch/Rohrleitung	Defekte Teile austauschen
Pumpe saugt sich am flexiblem Boden fest	Stellen sie die Pumpe auf einen festen Untergrund

<b>Maschine läuft, die angegebenen Betriebswerte werden nicht eingehalten</b>	
<b>Ursache</b>	<b>Abhilfe</b>
Zulauf verstopft	Zuleitung, Schieber, Ansaugstück, Saugstutzen bzw. Saugsieb reinigen
Schieber in der Druckleitung geschlossen	Schieber ganz öffnen
Laufrad/Propeller blockiert bzw. abgebremst	Maschine abschalten, gegen Wiedereinschalten sichern, Laufrad/Propeller gangbar machen
Luft in der Anlage	Rohrleitungen, Druckmantel und/oder Pumpenteil prüfen ggf. entlüften
Maschine fördert gegen zu hohen Druck	Schieber in der Druckleitung prüfen ggf. ganz öffnen
Verschleißerscheinungen	Verschlossene Teile austauschen
Defekter Schlauch/Rohrleitung	Defekte Teile austauschen
Unzulässiger Gehalt an Gasen im Fördermedium	Rücksprache mit dem Werk
2 Phasenlauf	Anschluss vom Fachmann prüfen ggf. korrigieren lassen
Zu starke Wasserspiegelabsenkung während des Betriebs	Versorgung und Kapazität der Anlage prüfen, Einstellungen und Funktion der Niveausteuerng kontrollieren

<b>Maschine läuft unruhig und geräuschvoll</b>	
<b>Ursache</b>	<b>Abhilfe</b>
Maschine läuft im unzulässigen Betriebsbereich	Betriebsdaten der Maschine prüfen und ggf. korrigieren und/oder Betriebsverhältnisse anpassen
Saugstutzen, -sieb und/oder Laufrad/Propeller verstopft	Saugstutzen, -sieb und/oder Laufrad/Propeller reinigen
Laufrad schwergängig	Maschine abschalten, gegen Wiedereinschalten sichern, Laufrad gangbar machen
2 Phasenlauf	Anschluss vom Fachmann prüfen und ggf. korrigieren lassen
Verschleißerscheinungen	Verschlossene Teile austauschen
Motorlager defekt	Rücksprache mit dem Werk
Maschine verspannt eingebaut	Montage überprüfen ggf. Gummikompensatoren verwenden

# Content

<b>1. General Information</b>	<b>15</b>
1.1. Declaration of Conformity	15
1.2. Preface	15
1.3. Proper use	15
1.4. Copyright	15
1.5. Warranty	15
1.6. Technical terms	16
<b>2. Safety</b>	<b>17</b>
2.1. Instructions and safety guidelines	17
2.2. Directives used and the CE marking	17
2.3. General safety guidelines	17
2.4. Operating staff	18
2.5. Electrical work	18
2.6. Conduct during operation	18
2.7. Safety and monitoring systems	18
2.8. Conveyed media	18
2.9. Sound pressure	18
<b>3. General Description</b>	<b>19</b>
3.1. Use	19
3.2. Type of Application	19
3.3. Design	19
<b>4. Package, Transport, Storage</b>	<b>20</b>
4.1. Delivery	20
4.2. Transport	20
4.3. Storage	20
4.4. Returning to the supplier	20
<b>5. Installation and Start-Up</b>	<b>21</b>
5.1 General	21
5.2 Installation	21
5.3. Start-Up	21
5.4. Preparatory Work	21
5.5. Electrical	21
5.6. Switch on Modes	21
<b>6. Maintenance</b>	<b>22</b>
6.1. General	22
6.2. Maintenance schedule	22
6.3. Maintenance work	22
<b>7. Shutdown</b>	<b>23</b>
7.1 Temporary shutdown	23
7.2 Final shutdown / storage	23
7.3 Restarting after an extended period of storage	23
<b>8. Troubleshooting</b>	<b>23</b>
<b>9. Declaration of Contamination</b>	<b>52</b>

## 1. General Information

### 1.1. Declaration of Conformity

EC Declaration of conformity in line with the EC Machinery Directive 2006/42/EEC, Appendix II Part 1 A

Manufacturer Name and Address:

HOMA Pumpenfabrik GmbH  
Industriestraße 1  
53819 Neunkirchen – Seelscheid  
Germany

We hereby declare, that

C80  
C135

are conform to the following relevant requirements:

**Machinery Directive 2006/42/EC**

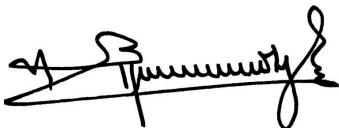
Applied harmonized standards of which have been published in the official Journal of the EC

Responsible for compiling the technical documentation:

Vassilios Petridis  
Head of Development and Production  
HOMA Pumpenfabrik GmbH

This Declaration of Conformity was issued by:

Oberheister, 27/01/2020



Vassilios Petridis  
Head of Development and Production  
HOMA Pumpenfabrik GmbH

### 1.2. Preface

Dear Customer,  
Thank you for choosing one of our company's products. You have purchased a product which has been manufactured to the latest technical standards. Read this operating and maintenance manual carefully before you first use it. This is the only way to ensure that the product is safely and economically used.

The documentation contains all the necessary specifications for the product, allowing you to use it properly. In addition, you will also find information on how to recognize potential dangers, reduce repair costs and downtime, and increase the reliability and working life of the product.

All safety requirements and specific manufacturer's requirements must be fulfilled before the product is put into operation. This operating and maintenance manual supplements any existing national regulations on industrial safety and accident prevention. This manual must also be accessible to personnel at all times and also be made available where the product is used.

### 1.3. Proper use

The HOMA products comply with the valid safety regulations and meet the demands of state-of-the-art technology. In the event of improper use, there is a danger to life for the user as well as for third parties. Moreover, the product and/or attachments may be damaged or destroyed.

It is important to ensure that the product is only operated in technically perfect condition and as intended. To do so, follow the operating instructions.

### 1.4. Copyright

This operation and maintenance manual has been copyrighted by the manufacturer. This operation and maintenance handbook is intended for the use by assembly, operating and maintenance personnel. It contains technical specifications and diagrams which may not be reproduced or distributed, either completely or in part, or used for any other purpose without the expressed consent of the manufacturer.

### 1.5. Warranty

Costs for removal and installation of the complained product at the installation place, costs for the ride of the mechanics to the location and from the installation place as well as costs for transport are not components of our warranty. Hereby arose costs, especially costs for checking and transport are bearing by the sender or operator of the pump. This is also valid for an asserted warranty claim if a check results that the unit works faultless and is free of defects.

All products have a high quality standard. Each product is defeated by a strict technical end control before delivery. A warranty repair achieved by us does not extend the warranty period. Replaced spare parts give no reasons for a new warranty period. Extensive claims are excluded, especially such as diminution, change or compensation also for any kind of follow up damages.

In order to ensure that your guarantee claim is processed as efficiently as possible, please contact us or the appropriate sales representative. Once your claim for a return has been agreed, you will receive a return certificate. Please then send the rejected product, carriage prepaid, to the factory together with the return certificate, proof of purchase and an indication of the damage. Claims made on grounds of damage caused in transit must be established and confirmed on delivery of the product by the express company, the railway company or the postal service.

### 1.5.1. General information

This chapter contains the general information on the warranty. Contractual agreements have the highest priority and are not superseded by the information in this chapter!

The manufacturer is obliged to correct any defects found in the products it sells, provided that the following requirements have been fulfilled:

- The defects are caused by the materials used or the way the product was manufactured or designed.
- The defects were reported in writing to the manufacturer within the agreed warranty period.
- The product was used only as prescribed.
- All safety and control devices were connected and inspected by authorized personnel.

If no other provisions have been made, the warranty period applies to the first 12 months after initial start-up or to a max. of 24 months after the delivery date. Other agreements must be made in writing in the order confirmation. These agreements will remain valid at least until the agreed warranty period of the product has expired.

### 1.5.2. Spare parts, add-ons and conversions

Only original spare parts as supplied by the manufacturer may be used for repairs, replacements, add-ons and conversions. Only these parts guarantee a long working life and the highest level of safety. These parts have been specially designed for our products. Self-made add-ons and conversions or the use of non-original spare parts can seriously damage the product and/or injure personnel.

### 1.5.3. Maintenance

The prescribed maintenance and inspection work should be carried out regularly. This work may only be carried out by qualified, trained and authorized personnel. **The maintenance and inspection log supplied must be properly updated.** This enables you to monitor the status of inspections and maintenance work. Quick repairs not listed in this operation and maintenance manual and all types of repair work may only be performed by the manufacturer and its authorized service centres.

### 1.5.4. Damage to the product

Damage as well as malfunctions that endanger safety must be eliminated immediately by authorized personnel. The product should only be operated if it is in proper working order. During the agreed warranty period, the product may only be repaired by the manufacturer or an authorized service workshop! The manufacturer reserves the right to recall the damaged product to the factory for inspection!

### 1.5.5. Exclusion from liability

No liability will be assumed for product damage if one or more of the following points apply:

- Incorrect design and on our part due to faulty and/or incorrect information provided by the operator or customer
- Non-compliance with the safety instructions, the regulations and the requirements set forth by German law and this operating and maintenance manual
- Incorrect storage and transport
- Improper assembly/dismantling
- Improper maintenance
- Unqualified repairs
- Faulty construction site and/or construction work
- Chemical, electrochemical and electrical influences
- Wear

In case of a power failure or another technical failure, by which a proper operation of the pump is no longer guaranteed, it is essential to take care that damages by an overflow of the pump sump are prevented securely, for example, by installing a mains-independent alarm or other appropriate protective measures.

This means the manufacturer's liability excludes all liability for personal, material or financial injury.

### 1.5.6. Manufacturer's address

HOMA Pumpenfabrik GmbH  
Industriestrasse 1  
D-53819 Neunkirchen-Seelscheid  
Phone: +49 2247 / 7020  
Fax: +49 2247 / 70244  
Email: info@homa-pumpen.de  
Homepage: www.homapumpen.de

## 1.6. Technical terms

Various technical terms are used in this operating and maintenance manual.

### Dry run

The product is running at full speed, however, there is no liquid to be pumped. A dry run is to be strictly avoided. If necessary, a safety device must be installed.

### "wet" installation type

This installation type requires the product to be immersed in the pumped fluid. It is completely surrounded by the pumped fluid. Please observe the values for the maximum submersion depth and the minimum water coverage.

### "dry" installation type

In this installation type, the product is installed dry, i.e. the pumped fluid is delivered to and discharged via a pipeline system. The product is not immersed in the pumped fluid. Please note that the surfaces of the product become very hot!

### "transportable" installation type

With this installation type the product is equipped with a pedestal. It can be installed and operated at any location. Please observe the values for the maximum submersion depth and the minimum water coverage, and remember that the surfaces of the product become very hot.



### **“S1” operating mode (continuous operation)**

At the rated load, a constant temperature is reached that does not increase even in prolonged operation. The operating equipment can operate uninterruptedly at the rated load without exceeding the maximum permissible temperature.

### **“S2” operating mode (short-term operation)**

The operating time is specified in minutes, for example, S2-20. That means, that the machine can work 20 minutes and should pause after it, as long as the machine is cooled down to 2K over medium temperature.

### **Operating mode “S3” (intermittent operation):**

For these operating modes, after the abbreviation, the duty cycle is displayed as well as the cycle duration if it deviates from 10 minutes. Example S3 30% means, that the machine can work 3 minutes and afterwards should pause 7 minutes.

### **“Sip operation”**

Siphoning operation is similar to dry running. The product operates at full speed, but only small amounts of liquid are pumped.

**Sip operation is only possible with certain types; see the “Product description” chapter.**

### **Dry-run protection**

The dry-run protection is designed to automatically shut down the product if the water level falls below the minimum water coverage value of the product. This is made possible by installing a float switch.

### **Level control**

The level control is designed to switch the product on or off depending on the filling level. This is made possible by installing a float switch.

## **2. Safety**

This section lists all generally valid safety guidelines and technical instructions. During transport, setting up, operation, maintenance etc., all notes and instructions must be respected and complied with. The plant operator is responsible for ensuring that all personnel adhere to the following notes and instructions.

### **2.1. Instructions and safety guidelines**

These operating instructions state instructions and safety guidelines to prevent damage to property or injury to persons. In order to mark these instructions and safety guidelines unambiguously for operating staff, they are printed in bold and are accompanied by danger symbols. The symbols used correspond with the generally applicable guidelines and regulations (DIN, ANSI etc.).

Safety guidelines always begin with the following signal words:

#### **Danger:**

Persons may suffer the most serious injuries or death.

#### **Warning:**

Persons may suffer the most serious injuries.

#### **Caution:**

Persons may suffer injuries.

#### **Caution (tip without a symbol):**

Considerable material damage may be caused, and actual total loss cannot be excluded.

The signal word is followed by the designation of the danger, the source of that danger, and its possible consequences. The safety note ends with a tip on how to avoid the danger.

### **2.2. Directives used and the CE marking**

Our plants are covered by

- various EC Directives,
- various harmonized norms,
- and various national norms.

Precise information about the Directives and norms used can be found in the EC Declaration of Conformity at the start of these operating instructions.

Various national regulations are in addition assumed as a basis for using, assembling and dismantling the product. These include, for example, accident-prevention regulations, VDE regulations, the German Equipment Safety Act, and many more. The CE marking is shown on the data plate, which is situated on the motor housing.

### **2.3. General safety guidelines**

- Work of any kind (assembly, dismantling, maintenance, installation etc.) may only be done with the plant switched off. The product must be isolated from the grid and secured against being switched on again. All rotating parts must have come to a standstill.
- It is imperatively necessary to stop immediately if defects endangering safety occur. These include:
- Failure of safety and/or monitoring systems
- Damage to electrical equipment, leads or insulation.

- Immediately after work ends, all safety and protective devices must be attached again or put back into operation.
- The accident-prevention regulations and the generally recognized rules of the art are to be complied with. We point out that, under German product liability law, we are **not liable** for damage or injury caused by our equipment if the information and regulations in these user instructions are not complied with. The same provisions apply to accessories.



These notes are to be complied with without fail. If they are not complied with, personal injuries and/or serious material damage may result.

## 2.4. Operating staff

All personnel working on the plant must be qualified for such work. All personnel must be of age. It must be ensured that personnel have read and understood these operating instructions and, if appropriate, these instructions in the requisite language must be reordered from the manufacturer.

## 2.5. Electrical work

Your pump is operated on alternating current. The local regulations must be complied with. The technical information must be strictly complied with. If a machine has been switched off by a protective device, it must not be switched on again until the fault has been rectified.



**Danger due to electrical current.** Improperly dealing with current during electrical work is a threat of mortal danger. Such work may only be carried out by a competent specialist electrician.

### 2.5.1. Electrical connection

The plant operator must have been trained with reference to the power supply line and its shutdown methods. A connection may only be made if the switchgear corresponds with the harmonized EU norms.

### 2.5.2. Earth connection

Our plants must as a matter of principle be earthed. If there is a possibility of persons coming into contact with the plant and the conveyed medium, the earthed connection must in addition be secured with a leakage current protective device. The electric motors correspond with motor protection class IP 68.

## 2.6. Conduct during operation

When the product is being operated, the laws and regulations applicable at the place of use for workplace safety, the prevention of accidents and dealing with electrical machines are to be heeded. During operation, certain parts (e.g. the blade wheel) rotate in order to convey the medium. Many ingredients of a medium can form very sharp edges on those parts.



**Warning of rotating parts**  
Rotating parts can crush or sever limbs. During operation, never reach into the plant component or touch rotating parts. Before performing maintenance or repair work, shut the machine off and let the rotating parts come to a standstill.

## 2.7. Safety and monitoring systems

Our plants are fitted with various safety and monitoring systems. These systems must not be dismantled or switched off.



**Caution!**  
The machine must not be operated if the safety and monitoring systems have been impermissibly removed, are damaged and/or out of order.

## 2.8. Conveyed media

Each conveyed medium differs in its composition, aggressiveness, abrasiveness and many other properties. In general, our plants can be used in many domains. More precise information for this purpose can be found in the plant datasheet and the confirmation of the order. Please note, however, that a change in the density, viscosity or general composition of a medium may change many of the plant's parameters.

If the plant is changed over to a different medium, the following points are to be heeded:

- Plants that have been operated on dirty water or sewage must be thoroughly cleaned before being used on pure water.
- Plants that have conveyed media hazardous to health must in general be decontaminated before a change of medium. It should be ascertained in addition whether such plant may indeed be used on another medium.
- In plants operated with a lubricating or cooling liquid (e.g. oil), a defective slide ring seal may allow that liquid to enter the conveyed medium.



**Danger due to explosive media**  
Conveying explosive media (e.g. benzene, kerosene, etc.) is most strictly forbidden. These products are not designed for such media.

## 2.9. Sound pressure

Depending on its size and power (kW), the pump has a sound pressure of approx. 40dB (A) to 70dB (A) when in operation. The actual sound pressure depends, however, on several factors. These may include, for example, the place and type of installation, the securing of accessories and piping, the operating point, the immersion depth and many others.

### 3. General Description

#### 3.1. Use

The pump type C 80 W is a single stage, portable centrifugal pump, suitable for pumping clean water. Applications are, for example, flat intake operation down to about 2 mm of water level, discharge of reservoirs, as an emergency pump for flooding, circulation pump for garden ponds, etc. The pump type C 135 W is also suitable to pump wastewater with solids up to Ø 8 mm.

Abrasive or other aggressive substances might destroy the pump. The pump is not suitable for use of fluids containing abrasive dirt, sand, mud or clay additions. With chemically aggressive components in the pumped fluid, it is important to observe the resistance of the pump materials used.

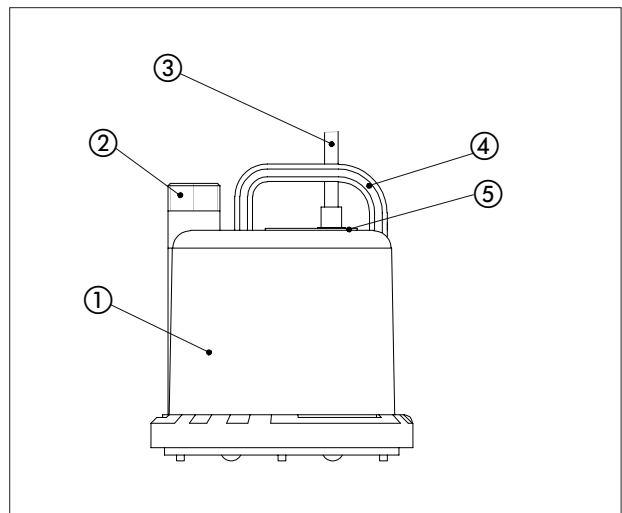
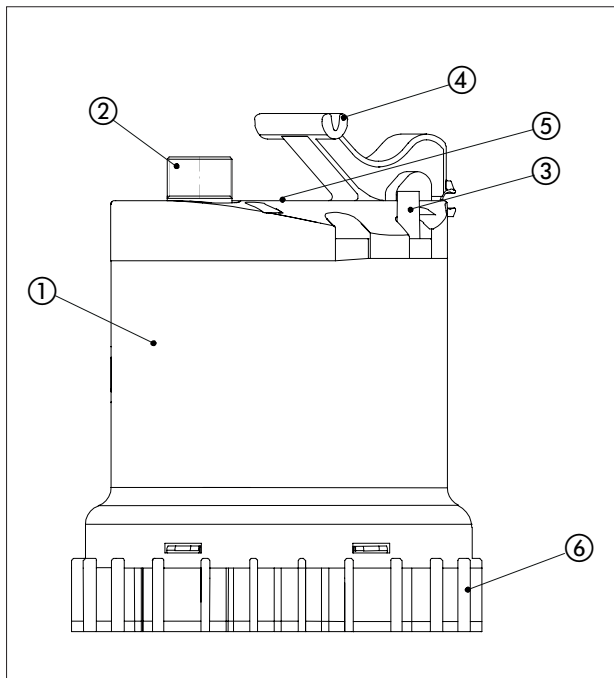
The temperature of the medium may be up to 35 °C and the pH-value should be 5 - 11.

#### 3.2. Type of Application

The motor is designed for the operating mode S1 (continuous operation) with a max. switching frequency of 15 switches/hour. The hydraulics are suitable for the permanent continuous operation.

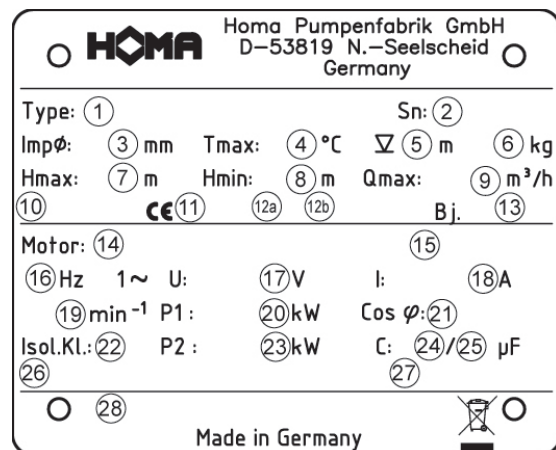
#### 3.3. Design

The fully submersible unit consists of the motor, the pump housing and the appropriate impeller. All main components are generously dimensioned.



No.	Description
1	Motor housing
2	Discharge
3	Cable
4	Handle
5	Type plate
6	Suction sieve

#### 3.3.1. Type plate



No.	Description	No.	Description
1	Typ description	14	Motor type
2	Serial number	15	IE Marking
3	Impeller diameter	16	Frequency
4	Temperature of medium	17	Voltage
5	Immersion depth	18	Nominal current
6	Weight	19	Motor RPM
7	Hmax (delivery head max)	20	Power P1
8	Hmin (delivery head min)	21	Cos phi
9	Qmax (delivery volume max)	22	Insulation class
10	Standard	23	Power P2
11	Construction product test lab	24	Start condenser
12a	Year type test	25	Operating condenser
12b	Declaration of performance	26	Protection class
13	Build year	27	Operating class
		28	Text field sales

### 3.3.2. Motor

The motor consists of a stator and the motor shaft with the impeller assembly. The line for the power supply is designed for maximum mechanical performance according to the characteristic line or the pump type plate. The cable entry points and lines are water tight sealed from the pumped medium.

General Motor Data	
Operating mode with submerged motor	S1
Medium temperature:	35°C
Insulation class	B
Protection type	IP68
Standard cable length	10 m
Voltage	230V / 1Ph / 50Hz



#### Warning of rotating impeller!

Do not touch the rotating impeller or reach through the pressure socket into the pump chamber! During operation, never reach into the pump chamber or the rotating parts. Before maintenance or repair work, switch off the machine and allow the rotating parts come to a halt!

#### Motor cooling

The cooling jacket with the overhead pressure connection provides sufficient motor cooling even in sipping mode.

### 3.3.3. Impeller

The impeller is mounted on the motor shaft and is driven by it. The impeller is a multi-vane impeller, for tainted fluids with fixed solids up to 1 mm with the C80W and up to 8 mm with the C135W.

## 4. Package, Transport, Storage

### 4.1. Delivery

On arrival, the delivered items must be inspected for damage and a check made that all parts are present. If any parts are damaged or missing, the transport company or the manufacturer must be informed on the day of delivery. Any claim made at a later date will be deemed invalid. Damage to parts must be noted on the delivery or freight documentation.

### 4.2. Transport

The product is delivered by the manufacturer/shipping agency in suitable packaging. This normally precludes the possibility of damage occurring during transport and storage. The packaging should be stored in a safe place if the location used is changed frequently.

### 4.3. Storage

Newly supplied products are prepared that they can be stored for at 1 year. The product should be cleaned thoroughly before interim storage.

The following should be taken into consideration for storage:

- Place the product on a firm surface and secure it against falling over.
- We recommend a dry, frost-protected room with a temperature of between 5 °C and 25 °C for storage.
- The machine must be protected from direct sunlight, heat, dust, and frost.
- If the product has been stored for a long period of time it should be cleaned of impurities such as dust and oil deposits before start-up

If these rules are observed, your product can be stored for a longer period. Please remember that elastomer parts and coatings become brittle naturally. If the product is to be stored for longer than 6 months, we recommend checking these parts and replacing them as necessary. Please consult the manufacturer.

### 4.4. Returning to the supplier

Products which are delivered to the plant must be clean and correctly packaged. In this context, clean means that impurities have been removed and decontaminated if it has been used with materials which are hazardous to health. The packaging must protect the product against damage. Please contact the manufacturer before returning!

## 5. Installation and Start-Up

### 5.1 General

To avoid damage to the pump during installation and operation, the following points must be observed:

- The installation work must be performed by qualified personnel in compliance with safety regulations.
- Before installation, the pump should be inspected for damage.
- For level control, pay attention to the minimum water coverage.
- Air pockets in the pump housing and piping are to be avoided (through appropriate venting devices or a slight tilting of the pump).
- Protect the pump from freezing.
- The power lines of the pump must be installed in such a way that safe operation and easy assembly/disassembly is provided.
- Carry the pump on the handle and drain it into the conveying medium with a rope or chain, not the cable.
- If the ground is muddy, place stones or similar under the pump to prevent sinking.
- When using a hose, pay attention to kink-free laying.

### 5.2 Installation



**Danger due to falling!**

When installing the pump and accessories, you must be working directly on the edge of the pool! Carelessness or wrong shoes can cause falls. Risk of death! Take all precautions to prevent this.

The pressure line or the hose must be attached on the pressure socket of the pump and attach the pressure line. When using a tube or pipe fitting with thread, the hose nozzle can be cut on the hose connection of the pump. In order to ensure optimum flow rate, the pressure line should have a diameter of at least  $\frac{3}{4}$  ". To prevent a return flow of water when the pump is turned off, a flap trap can also be mounted in the discharge line. The discharge line must be fitted free of tension.

When using a hose, make sure that it is not kinked. When using accessories, such as a quick coupling or similar, make sure that it is sealed with Teflon tape, since a leak reduces the capacity of the pump.

Mount the pump with rope or chain on the handle, and lower it into the medium to be pumped. With a muddy ground, place stones or other similar items under the pump to prevent subsidence.

### 5.3. Start-Up

This chapter contains all important instructions for the operator to ensure safe commissioning and operation of the machine. The following information must be strictly observed and reviewed:

- Type of installation
- Operating mode
- Minimum submergence/maximum immersion depth

After an extended down time, this data must be also checked and any detected deficiencies must be rectified!

To avoid damage to persons or property during operation of the machine, the following points must be observed: The commissioning of the machine must be carried out only by qualified and trained personnel in accordance with the safety instructions.

- The entire staff working with the machine must receive, read and understood the operating instructions.
- This machine is only suitable for the use of the specified operating conditions.

### 5.4. Preparatory Work

The machine has been designed and mounted according to state of the art, so that under normal operating conditions it operates reliably and has a long operating life. However, this requires, the compliance with all requirements and instructions.

- Cable routing - no loops, with some slack
- Check temperature of the medium and immersion depth
- If a hose is used on the pressure side, it must be flushed with clean water before use to ensure that deposits will not cause blockages
- The pump housing must be flooded, i.e. it must be completely filled with the medium and no air should be inside. The bleeding can be done by appropriate venting devices in the system or, if available, by venting screws at the discharge nozzle.
- Check accessories, piping, hanging device for tight and correct fit

### 5.5. Electrical

When laying and selecting electrical cables and when connecting the motor, the relevant local and VDE regulations must be observed.



**Danger from electric current!**

Improper use of electricity may result in death! All pumps with bare cable ends must be connected by a qualified electrician.

### 5.6. Switch on Modes

#### Switch on modes with plug

Insert the plug into the intended outlet.

#### 5.6.1. After Switch On

During start-up, the rated current is temporarily exceeded. After completion of this operation, the operating current should no longer exceed the rated current. If the motor does not start immediately, it must be switched off at once. Before switching it on again, all switching pauses must be observed according to the specifications. If another fault occurs, the machine must be shut down immediately. A new switching may be started only after troubleshooting.

The following points should be checked:

- Switching frequency and pauses (see technical specifications)
- Minimum water coverage, level control, dry run protection
- Smooth running operation

## 6. Maintenance

### 6.1. General

The pump as well as the entire system must be inspected and maintained at regular intervals. The interval of the maintenance is determined by the manufacturer and applies for the general conditions of use. The manufacturer must be contacted in the event of aggressive and/or abrasive pumped mediums, since the interval could be shortened in these cases.

The following points must be noted:

- The operating instructions must be available to the maintenance personnel and must be followed. Only maintenance work and measures listed here must be carried out.
- All maintenance work, inspection work and cleaning work on the machinery and the system must be carried out with due diligence, at a safe working place and by trained qualified personnel. The required protective gear must be worn. The machinery must be disconnected from the power supply for all work. Unintentional start must be prevented. Furthermore the respective protective measures according to the Employers' Liability Association regulations, BGV/the Statutory Accident insurance, GUV must be complied with when working in basins and/or containers.

**Ensure that sling gear, ropes and the safety equipment of the hand winch are technically sound. The work must only be started when the auxiliary hoisting gear is technically in order. Failure to carry out these checks may jeopardize your life!**

- If easily inflammable solvents and cleaning materials are used, open fire, open light as well as smoking are prohibited.
- Ensure that the required tools and materials are readily available. Tidiness and cleanliness ensure safe and proper work on the machinery. Remove used cleaning materials and tools from the machinery after the work has been carried out. Keep all materials and tools in a dedicated place.
- Service media (such as for example oils, lubricants, etc.) must be captured in a suitable container and must be disposed of according to the regulation 75/439/EEC and writ §5a, 5b abfG, Waste Avoidance and Management Act). Respective protective clothing must be worn when carrying out cleaning work and maintenance work. This must be disposed of according to waste catalogue TA 524 02 and EC directive 91/689/EEC. Only lubricants recommended by the manufacturer must be used. Oils and lubricants must not be mixed. Only use manufacturer's original parts.

**A test run or function test of the machinery must only be carried out according to the general operating conditions!**

### 6.2. Maintenance schedule

Every six months:

- Visual inspection of the power supply leads
- Visual inspection of the cable holders and the wiring
- Visual inspection of accessories, such as for example suspension device, lifting devices, etc.

### 6.3. Maintenance work

#### Visual inspection of the power supply leads

The power inlet leads must be inspected for bubbles, cracks, scratches, scour marks and/or crushing zones. If damages are detected, the damaged power inlet lead must be replaced immediately.

**The leads may only be replaced by the manufacturer or an authorized/certified service workshop. The machinery must only be started after appropriate repair of the damage!**

#### Visual inspection of the cable holders (biners) and the wiring (traction cable)

If the machine is used in basins/shafts the hoisting wires/cable holders (biners) and the wiring are subject to constant wear and tear. Regular inspections are required to prevent a complete wear and tear of the hoisting wires/cable holders (biners) and/or wiring and a complete damage to the power cable.

**The hoisting wires/cable holders (biners) and the wiring must be replaced immediately if there are slight signs of tear and wear!**

#### Visual inspection of accessories

The accessories, such as for example suspension devices, lifting devices, etc. must be checked for correct fitting. Loose or defective accessories must be repaired/replaced immediately.

## 7. Shutdown

### 7.1 Temporary shutdown

For this type of shutdown, the machine remains installed and is not cut off from the electricity supply. For temporary shutdown, the machine must remain completely submerged so that it is protected from frost and ice. Make sure the operating room and the pumped fluid cannot be covered by ice.

This ensures that the machine is always ready for operation. During longer shutdown periods, carry out a regular (monthly to quarterly) function run for a period of 5 minutes.



#### Caution!

Only carry out a function run under the proper conditions of operation and use. Never run the machine dry. This can result in irreparable damage!

### 7.2 Final shutdown / storage

Switch off the system, disconnect the machine from the electricity supply and dismantle and store it. Note the following information concerning storage:



#### Beware of hot parts!

When removing the machine, be careful of the temperature of the housing components. These can heat up to well above 40°C. Let the machine cool down to ambient temperature before you touch it.

- Clean the machine.
- Store it in a clean, dry place, protect the machine against frost.
- Place it down vertically onto a firm foundation and secure it against falling.
- Seal the intake and discharge ports of pumps with suitable material (such as foil).
- Support the electric connecting lead on the cable lead-in to help avoid a permanent deformation.
- Protect the ends of the electric power cable from moisture.
- Protect the machine from direct sunshine as a preventive measure against brittleness in elastomer parts and the propeller and casing coating.
- When storing the machine in a garage please remember: Radiation and gases which occur during electric welding destroy the elastomers of the seals.
- During lengthy periods of storage, regularly (for example every six months) turn the impeller or propeller by hand. This prevents indentations in the bearings and stops the rotor from rusting up.

### 7.3 Restarting after an extended period of storage

Before restarting the machine, clean it of dust and oil deposits. Then carry out the necessary maintenance actions (see "Maintenance"). Check that the mechanical shaft seal is in good order and working properly. Once this work has been completed, the machine can be installed (see "Installation") and connected to the electricity supply by a specialist. See "Start-up" for instructions on restarting.

**Only restart the machine if it is in perfect condition and ready for operation.**

## 8. Troubleshooting

The following points must be taken into account to avoid personal and material damage when troubleshooting machine failures:

- Correct a failure only if you have qualified staff, i.e. the individual work must be carried out by trained specialist personnel, e.g. electrical work must be carried out by a qualified electrician.
- Always prevent the machine from unintentional restart by disconnection it from the power supply. Take appropriate precautionary measures.
- Ensure the safety shut-down of the machinery by a second person at all times.
- Safeguard mobile machinery parts to prevent injuries.
- Unauthorized changes on the machinery are at own risk and discharge the manufacturer from any liability!

### Further steps for troubleshooting

If the aforementioned points do not help you to eliminate the fault, contact our customer service. They can help you as follows:

- Assistance by telephone or in writing by the customer service
- Support on site by the customer service
- Check/repair of the machinery in the factory
- Please note that the use of certain services of our customer service might incur further costs! Please contact our customer service for further information.

<b>The machine does not start</b>	
<b>Cause</b>	<b>Remedy</b>
Interruption of the power supply, short circuit/short-circuit to earth in the conduit and/or motor winding	Specialist to check conduit and motor and replace, if appropriate
Trip fuses, circuit breakers and/or monitoring devices	Connections to be checked by a specialist and changed, if appropriate. Fit/set up circuit breaker and fuses according to the technical instructions, reset monitoring devices. Check impeller/propeller for smooth operation and clean/restore to operability, if appropriate

<b>The machinery starts, the circuit breaker is released, but is off shortly after start-up</b>	
<b>Cause</b>	<b>Remedy</b>
The thermal trigger on the circuit breaker is set incorrectly	Specialist to compare the setting of the trigger with the technical instructions and to correct if appropriate
Impeller/propeller slowed down due to adhesions, obstructions and/or solids, increased power input	Switch off machinery, secure against restart, restore to operability of the impeller/propeller/clean suction branch
The medium is too thick	Contact the manufacturer

<b>The machinery runs, but does not convey</b>	
<b>Cause</b>	<b>Remedy</b>
There is no pumped medium	Open inlet for container/gate valve
Inlet obstructed	Clean inlet, gate valve, suction piece, suction branch/suction filter
Impeller/propeller blocked/slowed down	Switch off machinery, secure against restart, restore operability of impeller/propeller
Defective tube/pipe	Replace defective parts
Pump adhere on flexible ground	Move the pump on hard ground

<b>The machinery is running, the indicated operating values are not met</b>	
<b>Cause</b>	<b>Remedy</b>
Inlet obstructed	Clean inlet, gate valve, suction piece, suction branch/suction filter
Gate valve in the pressure pipe closed	Open gate valve completely
Impeller/propeller blocked/slowed down	Switch off machinery, secure against restart, restore operability of impeller/propeller
Air in the system	Check pipes, pressure mantle and/or part of pump, de-aerate, if appropriate
The machinery conveys against too high pressure	Check the gate valve in the pressure pipe, open completely if appropriate
Wear and tear	Replace worn parts
Defective tube/pipe	Replace defective parts
Inadmissible content of gas in the pumped medium	Contact the manufacturer
Dual phase operation	Specialist to check connection and to correct, if appropriate
Too strong drawdown in operation mode	Check supply and capacity of the system, check settings and function of the level control

<b>The machinery does not run smoothly and makes noises</b>	
<b>Cause</b>	<b>Remedy</b>
The machinery runs in inadmissible operating range	Check the operating data of the machinery and correct, if appropriate and/or adjust the operating conditions
Pump inlet, intake strainer and/or wheel/propeller congested	Clean suction branch, suction filter and/or impeller/propeller
Impeller does not run smoothly	Switch off machinery, protect against restart, restore operability of the impeller
Dual phase operation	Specialist to check connection and to correct, if appropriate
Wear and tear	Replace worn parts
Engine mount defective	Contact the manufacturer
Machine mounted askew	Check assembly and use rubber compensators





## Contenu

<b>1. Généralités</b>	<b>27</b>
1.1. Déclaration de conformité	27
1.2. Préambule	27
1.3. Utilisation conforme	27
1.4. Protection des droits d'auteur	27
1.5. Dispositions de garantie	27
<b>2. Sécurité</b>	<b>29</b>
2.1. Instructions et consignes de sécurité	29
2.2. Directives utilisées et marquage CE	29
2.3. Consignes de sécurité générales	30
2.4. Personnel opérateur	30
2.5. Travaux électriques	30
2.6. Comportement pendant l'exploitation	30
2.7. Dispositifs de sécurité et de surveillance	30
2.8. Agents à pomper	30
2.9. Pression acoustique	31
<b>3. Description générale</b>	<b>31</b>
3.1. Utilisation	31
3.2. Modes d'utilisation	31
3.3. Construction	31
<b>4. Emballage, transport et stockage</b>	<b>33</b>
4.1. Livraison	33
4.2. Transport	33
4.3. Stockage	33
4.4. Retour	33
<b>5. Installation et mise en service</b>	<b>33</b>
5.1 Généralités	33
5.2 Montage	33
5.3. Mise en service	34
5.4. Travaux de préparation	34
5.5. Electricité	34
5.6. Modes de mise en marche	34
<b>6. Entretien</b>	<b>35</b>
6.1. Généralités	35
6.2. Délais de maintenance	35
6.3. Travaux de maintenance	35
<b>7. Mise hors service</b>	<b>36</b>
7.1. Mise hors service provisoire	36
7.2. Mise hors service définitive / entreposage	36
7.3. Remise en service après un entreposage de longue durée	36
<b>8. Recherche et élimination des pannes</b>	<b>36</b>
<b>9. Déclaration de Contamination</b>	<b>53</b>

## 1. Généralités

### 1.1. Déclaration de conformité

Déclaration de conformité selon la directive Machines 2006/42/CE, Annexe II Partie 1 A

Nom et adresse du fabricant

HOMA Pumpenfabrik GmbH  
Industriestraße 1  
53819 Neunkirchen - Seelscheid

Par les présentes, nous déclarons que

C80  
C135

répond aux dispositions en vigueur suivantes :

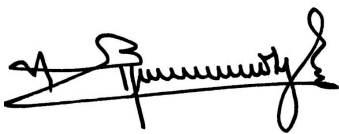
**Directive Machines 2006/42/CE**

Responsable de la composition des documents techniques

Vassilios Petridis  
Directeur du développement et de la production  
HOMA Pumpenfabrik GmbH

La présente déclaration de conformité CE a été établie :

à Oberheister, le 27.01.2020



Vassilios Petridis  
Directeur du développement et de la production  
HOMA Pumpenfabrik GmbH

### 1.2. Préambule

Chère cliente, cher client,

Nous nous réjouissons que vous ayez opté pour un produit de la société HOMA Pumpenfabrik GmbH. Le produit acquis est fabriqué et testé selon l'état actuel de la technique. Lisez soigneusement la présente notice d'utilisation avant la première mise en service. Ce n'est que de cette façon qu'une utilisation sûre et rentable du produit peut être garantie.

La présente notice d'utilisation contient toutes les indications importantes sur le produit afin de garantir une utilisation efficace et conforme à sa destination. En outre, vous trouverez des informations concernant la détection précoce de dangers, la réduction des frais de réparation et des temps d'immobilisation ainsi que l'augmentation de la fiabilité et l'allongement de la durée de vie du produit.

Avant la mise en service, tous les règlements de sécurité, ainsi que les indications du fabricant doivent être en principe respectés. La présente notice d'utilisation complète et/ou étend les prescriptions nationales existantes relatives à la protection contre les accidents et à la prévention des accidents. La présente notice d'utilisation doit être en permanence à la disposition du personnel opérateur sur le site d'utilisation du produit.

### 1.3. Utilisation conforme

Les produits Homa répondent aux règles de sécurité en vigueur et à l'état de la technique. Une utilisation non conforme peut entraîner un danger de mort pour les utilisateurs ainsi que les tiers. En outre, le produit et/ou ses composants peuvent être endommagés et détruits.

Il faut veiller à utiliser le produit uniquement de manière conforme et dans un état techniquement impeccable. A cet effet, respecter cette notice d'utilisation.

### 1.4. Protection des droits d'auteur

HOMA Pumpenfabrik GmbH reste détentrice des droits d'auteur sur la présente notice d'utilisation. Cette notice d'utilisation est destinée au personnel opérateur, de montage et de maintenance. Elle contient des prescriptions et des plans techniques qui ne peuvent pas être reproduits ni entièrement ni partiellement, diffusés ou exploités sans autorisation à des fins de concurrence ou communiqués à des tiers.

### 1.5. Dispositions de garantie

Les frais de démontage et de montage du produit concerné sur le site d'utilisation, les frais de déplacement du personnel de réparation vers et depuis le site d'utilisation ainsi que les frais de transport ne sont pas couverts par la garantie. Les frais qui apparaissent doivent être supportés par l'expéditeur ou l'exploitant de la pompe. Ceci s'applique également lorsque l'on a fait valoir un droit à la garantie et que l'examen réalisé par l'usine a montré que le produit fonctionne parfaitement et est exempt de défauts.

Tous les produits possèdent la plus haute norme de qualité possible et sont soumis avant livraison à un contrôle technique final. Une prestation de garantie fournie par HOMA Pumpenfabrik GmbH n'entraîne pas une prolongation de la période de garantie, ni ne justifie une nouvelle période de garantie pour les pièces remplacées.

Toutes autres revendications sont exclues. En particulier celles portant sur une réduction, une transformation ou encore des dommages et intérêts de tout type.

Pour assurer un traitement rapide en cas de recours en garantie, veuillez nous contacter ou contacter votre distributeur. En cas d'accord sur un renvoi, vous recevrez un bon de reprise. Ensuite, renvoyez franco à l'usine le produit objet de la réclamation avec le bon de reprise, la preuve de l'achat et l'indication des dommages. Les réclamations en raison de dommages dus au transport doivent être constatées et confirmées lors de la livraison de la marchandise par le transporteur, les chemins de fer ou la poste.

### 1.5.1. Garantie

Cette section comporte les indications générales relatives à la garantie. Les conventions contractuelles sont toujours traitées en priorité et ne sont pas annulées par cette section !

HOMA Pumpenfabrik GmbH s'engage à éliminer les défauts des produits vendus si les conditions suivantes sont remplies:

- défauts de qualité du matériau, de la finition et/ou de la construction ;
- les défauts ont été communiqués par écrit au fabricant dans la période de garantie ;
- le produit n'a été utilisé que dans les conditions d'utilisation conformes à sa destination ;
- tous les dispositifs de sécurité et de surveillance ont été raccordés et testés par le personnel spécialisé.

La période de garantie, sauf convention contraire, s'étend sur 12 mois à compter de la mise en service ou sur 24 mois à compter de la date de livraison. Toutes autres conventions doivent être signalées par écrit dans la confirmation de commande. Ces conventions courent au moins jusqu'à la fin convenue de la période de garantie du produit.

### 1.5.2. Pièces de rechange, ajouts et transformations

Seules des pièces de rechange originales du fabricant peuvent être utilisées pour la réparation, le remplacement, ainsi que pour les ajouts et les transformations. Seules ces pièces garantissent une durée et vie et une sécurité optimales. Elles ont été spécialement conçues pour nos produits. Des ajouts ou des transformations effectués unilatéralement ou l'utilisation de pièces non originales peuvent gravement endommager le produit et/ou causer de graves blessures corporelles.

### 1.5.3. Maintenance

Les travaux de maintenance et d'inspection prescrits doivent être exécutés régulièrement et ne peuvent l'être que par des personnes qualifiées et autorisées.

Tous les travaux de maintenance et tous les types de travaux de réparation qui ne sont pas mentionnés dans la présente notice d'utilisation ne peuvent être exécutés que par HOMA Pumpenfabrik GmbH et par des ateliers de service agréés.

### 1.5.4. Dommages causés au produit

Tous les dommages et défaillances doivent être éliminés immédiatement et de manière appropriée par le personnel formé à cet effet. Le produit peut uniquement être exploité dans un état techniquement parfait. Pendant la période de garantie convenue, la réparation du produit ne peut être effectuée que par HOMA Pumpenfabrik GmbH et/ou par un atelier de service agréé. HOMA Pumpenfabrik GmbH se réserve le droit de faire livrer le produit endommagé à l'usine pour examen.

### 1.5.5. Clause de non-responsabilité

Nous n'assumons aucune garantie ou responsabilité pour les dommages causés au produit si un/plusieurs des points suivants sont applicables :

- conception erronée de notre part en raison d'indications insuffisantes et/ou incorrectes de l'exploitant ou du donneur d'ordre ;
- non-respect des consignes de sécurité, des prescriptions et des exigences nécessaires applicables selon la législation allemande et la présente notice d'utilisation ;
- stockage et transport inappropriés ;
- montage/démontage non conformes aux prescriptions ;
- maintenance insuffisante ;
- réparation inappropriée ;
- nature du sol ou travaux de construction inexact(e)s
- influences chimiques, électrochimiques et électriques ;
- usure.

En cas d'une panne de courant ou d'un autre dysfonctionnement technique par lequel le bon fonctionnement de la pompe ne serait plus assuré, il est nécessaire de veiller à ce que cela n'entraîne pas de dégâts par un débordement de la station. Afin d'éviter cela, nous vous conseillons d'installer par exemple un système d'alarme fonctionnant indépendamment du courant réseau ou toute autre mesure de protection.

La responsabilité du fabricant exclut par conséquent aussi toute responsabilité pour des dommages corporels, matériels et/ou pécuniaires.

### 1.5.6. Service après-vente contractuel / adresse du fabricant

Adresse du fabricant :

HOMA-Pumpenfabrik GmbH  
Industriestraße 1  
D-53819 Neunkirchen-Seelscheid  
Tél. : +49 2247 / 7020  
Fax : +49 2247 / 70244  
Courriel : info@homa-pumpen.de  
Site Internet : www.homapumpen.de

### 1.6. Termes techniques

Différents termes techniques sont utilisés dans la présente notice d'utilisation.

**Marche à sec :**

Une marche à sec doit toujours être évitée ; dans ce cas, la pompe fonctionne à plein régime, mais il n'y a aucun agent à pomper.

### Mode d'installation « immergé » :

La pompe est immergée dans l'agent à pomper. Elle est complètement entourée par l'agent à pomper. Respectez les indications relatives à la profondeur d'immersion max. et au recouvrement d'eau min. !

### Mode d'installation « sec » :

La pompe est installée à sec, c.-à-d. que l'agent à pomper est amené et évacué via un système de tuyauterie. La pompe n'est pas immergée dans l'agent à pomper. Attention : les surfaces du produit peuvent devenir très chaudes !

### Mode d'installation « transportable » :

La pompe est équipée d'un pied d'appui. Elle peut être disposée et exploitée à n'importe quel endroit. Respectez les indications relatives à la profondeur d'immersion max. et au recouvrement d'eau min. Faites également attention aux surfaces du produit qui peuvent devenir très chaudes !

### Mode d'exploitation « S1 » (fonctionnement continu) :

Sous charge nominale, une température constante qui ne peut plus augmenter, même en cas de fonctionnement prolongé, est atteinte. Le matériel peut fonctionner sans pause sous charge nominale sans que la température admissible ne soit dépassée.

### Mode d'exploitation « S2 » (fonctionnement discontinu) :

La durée max. du cycle de manœuvres est indiquée en minutes, p. ex. S2-20min. Ceci signifie que la machine peut fonctionner 10 minutes et doit ensuite faire une pause de 10 minutes.

### Mode d'exploitation « S3 » (fonctionnement intermittent) :

Dans ce mode d'exploitation, l'indication de la durée de marche relative et la durée de cycle, si elle s'écarte de 10 min, suit le sigle. Par exemple, S3 30 % signifie que la machine peut fonctionner 3 minutes et doit ensuite refroidir pendant 7 minutes.

### « Mode aspiration » :

Le mode aspiration équivaut à une marche à sec. La pompe fonctionne à plein régime, mais seules de toutes petites quantités d'agent sont pompées.

Le mode aspiration n'est possible qu'avec certains types, voir à ce sujet le chapitre « 3. Description générale ».

### Protection contre la marche à sec :

La protection contre la marche à sec doit provoquer une coupure automatique de la pompe lorsque l'on passe au-dessous du niveau de recouvrement d'eau minimum de la pompe. Ceci est par exemple obtenu en montant un interrupteur à flotteur.

### Commande de niveau :

La commande de niveau doit mettre en marche ou arrêter la pompe automatiquement à différents niveaux de remplissage. Ceci est obtenu en montant un système de détection de niveau.

## 2. Sécurité

Ce chapitre mentionne toutes les consignes de sécurité et instructions techniques généralement applicables. Lors du transport, de l'installation, de l'exploitation, de la maintenance etc., toutes les consignes et instructions doivent être prises en considération et respectées ! L'exploitant est responsable du respect des consignes et instructions suivantes par tout le personnel.

### 2.1. Instructions et consignes de sécurité

La présente notice d'utilisation utilise les instructions et les consignes de sécurité suivantes pour les dommages matériels et corporels. Pour les signaler de manière univoque au personnel opérateur, elles sont écrites en gras et caractérisées par des symboles de danger. Les symboles utilisés répondent aux directives et prescriptions généralement applicables (DIN, ANSI etc.).

Les consignes de sécurité commencent toujours par les mentions d'avertissement suivantes :

#### **Danger:**

Peut porter gravement atteinte à l'intégrité physique d'une personne ou entraîner la mort !

#### **Attention:**

Peut porter gravement atteinte à l'intégrité physique d'une personne !

#### **Prudence:**

Peut porter atteinte à l'intégrité physique d'une personne !

#### **Attention (remarque sans symbole) :**

Peut entraîner des dommages matériels considérables, un dommage total n'étant pas exclu !

La mention d'avertissement est suivie de la mention du danger, de la source de danger et des conséquences possibles. La consigne de sécurité se termine par une consigne pour éviter le danger.

### 2.2. Directives utilisées et marquage CE

Nos installations sont soumises

- à différentes directives européennes,
- à différentes normes harmonisées,
- et à diverses normes nationales.

Vous trouverez les indications exactes des directives et normes utilisées dans la déclaration de conformité CE au début de cette notice d'utilisation.

En outre, différentes prescriptions nationales supplémentaires sont posées comme base pour l'utilisation, le montage et le démontage du produit. P. ex. : directives de prévention des accidents, prescriptions VDE, loi relative à la sécurité des appareils etc. Le sigle CE est apposé sur la plaquette signalétique qui se trouve sur le carter du moteur.

### 2.3. Consignes de sécurité générales

- Tous les travaux (montage, démontage, maintenance, installation) ne peuvent avoir lieu que lorsque l'installation est coupée. Le produit doit être déconnecté du réseau électrique et sécurisé contre une remise en marche. Toutes les pièces rotatives doivent être immobilisées.
- Un arrêt immédiat est impérativement nécessaire lorsque des défauts qui mettent en péril la sécurité apparaissent. On compte parmi ceux-ci :
- la défaillance des dispositifs de sécurité et/ou de surveillance ;
- l'endommagement de dispositifs, conduites et isolations.
- Immédiatement après la fin des travaux, tous les équipements de sécurité et de protection doivent être remis en place et remis en fonction.
- Les règlements de prévention des accidents ainsi que les règles de l'art doivent être respectés. Nous soulignons que, conformément à la loi relative à la responsabilité du fait des produits défectueux, nous ne sommes pas responsables des dommages causés par notre matériel en cas de non-respect des consignes et des prescriptions du présent manuel. Ces dispositions s'appliquent également aux accessoires.



Respecter impérativement ces consignes. Le non-respect peut entraîner des dommages corporels et/ou de graves dommages matériels.

### 2.4. Personnel opérateur

L'ensemble du personnel qui travaille sur l'installation doit être qualifié pour ce travail. L'ensemble du personnel doit être majeur.

Il faut s'assurer que le personnel a lu et compris les instructions de la présente notice d'utilisation ; si besoin, elle doit être commandée dans la langue nécessitée auprès du fabricant.

### 2.5. Travaux électriques

Votre pompe est alimentée en courant alternatif. Les prescriptions locales doivent être respectées. Les indications techniques doivent être strictement observées.

Si la machine a été coupée par un dispositif de protection, elle ne peut être remise en marche qu'après l'élimination du défaut.



**Danger dû au courant électrique !**  
Danger de mort en cas de manipulation non conforme du courant lors de travaux électriques ! Ces travaux ne peuvent être effectués que par un électricien qualifié.

#### 2.5.1. Raccordement électrique

L'opérateur de l'installation doit être instruit au sujet de l'alimentation en courant et des possibilités de coupure du courant. Le raccordement ne peut être entrepris que si les dispositifs de commutation répondent aux normes européennes harmonisées.

### 2.5.2. Mise à la terre

Nos installations doivent en principe être mises à la terre. S'il est possible que des personnes entrent en contact avec l'installation et l'agent à pomper, la mise à la terre doit en outre être sécurisée par un dispositif de protection contre les courants de court-circuit. Les moteurs électriques répondent à la classe de protection des moteurs IP 68.

### 2.6. Comportement pendant l'exploitation

Lors de l'exploitation du produit, les lois et prescriptions en vigueur sur le site d'utilisation relatives à la sécurité de l'emploi, la prévention des accidents et au maniement de machines électriques doivent être respectées. Pendant l'exploitation, des éléments déterminés (rotor) tournent pour pomper l'agent. Certaines substances peuvent entraîner la formation de bords très acérés sur ces éléments.



**Attention aux éléments en rotation !**

Les éléments en rotation peuvent écraser et cisailer les membres. Ne jamais mettre la main dans des parties de l'installation ou sur les éléments en rotation pendant l'exploitation. Avant tous travaux de maintenance ou de réparation, couper la machiner et laisser les éléments rotatifs s'immobiliser !

### 2.7. Dispositifs de sécurité et de surveillance

Nos installations sont équipées de différents dispositifs de sécurité et de surveillance. Ces dispositifs ne peuvent pas être démontés ou débranchés.



**Attention !**

La machine ne peut pas être exploitée si les dispositifs de sécurité et de surveillance ont été enlevés sans autorisation, si les dispositifs sont endommagés et/ou ne fonctionnent pas !

### 2.8. Agents à pomper

Les agents à pomper se différencient par leur composition, leur agressivité, leur abrasivité et de nombreux autres facteurs. D'une manière générale, nos installations peuvent être utilisées dans de nombreux domaines. Vous trouverez des indications plus précises à ce sujet dans la fiche technique de l'installation et dans la confirmation de commande. Attention : un changement de densité, de viscosité ou de la composition en général peut modifier de nombreux paramètres de l'installation.

Lors du passage de l'installation dans un autre agent, il faut respecter les points suivants :

- les installations qui ont été exploitées dans des eaux polluées et/ou des effluents doivent être nettoyées à fond avant une utilisation dans de l'eau pure ;
- les installations qui ont pompé des agents dangereux pour la santé doivent être généralement décontaminées avant un changement d'agent. En outre, il faut déterminer clairement si l'installation en question peut encore être utilisée dans un autre agent.
- pour les installations qui sont exploitées avec un liquide de lubrification ou de refroidissement (p. ex. huile), ce liquide peut se retrouver dans l'agent à pomper en cas de garniture mécanique d'étanchéité défectueuse.



Danger dû aux agents explosifs ! Le pompage d'agents explosifs (p. ex. essence, kérosène etc.) est strictement interdit ! Les produits ne sont pas conçus pour ces agents !

### 2.9. Pression acoustique

Selon sa taille et sa puissance (kW), la pompe atteint une pression acoustique comprise entre 40 dB (A) et 70 dB (A) pendant l'exploitation. La pression acoustique réelle dépend toutefois de plusieurs facteurs, comme, par exemple, le type de montage et le mode d'installation, la fixation d'accessoires, les tuyauteries, le point de fonctionnement dynamique, la profondeur d'immersion etc.

## 3. Description générale

### 3.1. Utilisation

La pompe de type C 80 W est une pompe centrifuge monocellulaire portable qui convient au pompage d'eau propre. Les domaines d'application sont p. ex. l'aspiration à plat jusqu'à un niveau d'eau résiduelle d'environ 2 mm, la vidange de puits collecteurs, la fonction de pompe de secours en cas d'inondations, la fonction de pompe de recirculation pour les plans d'eau de jardin etc.

La pompe de type C 135 W est en outre appropriée pour le pompage d'eaux polluées contenant des substances solides jusqu'à 8 mm Ø.

Des matières abrasives ou autres substances agressives pour les matériaux peuvent détruire la pompe. La pompe ne peut pas être utilisée dans des agents de pompage contenant des impuretés abrasives, des composants abrasifs de sable, de boues ou d'argile. En cas de présence de particules chimiquement agressives dans le liquide refoulé, la résistance des matières utilisées dans la pompe doit être strictement respectée.

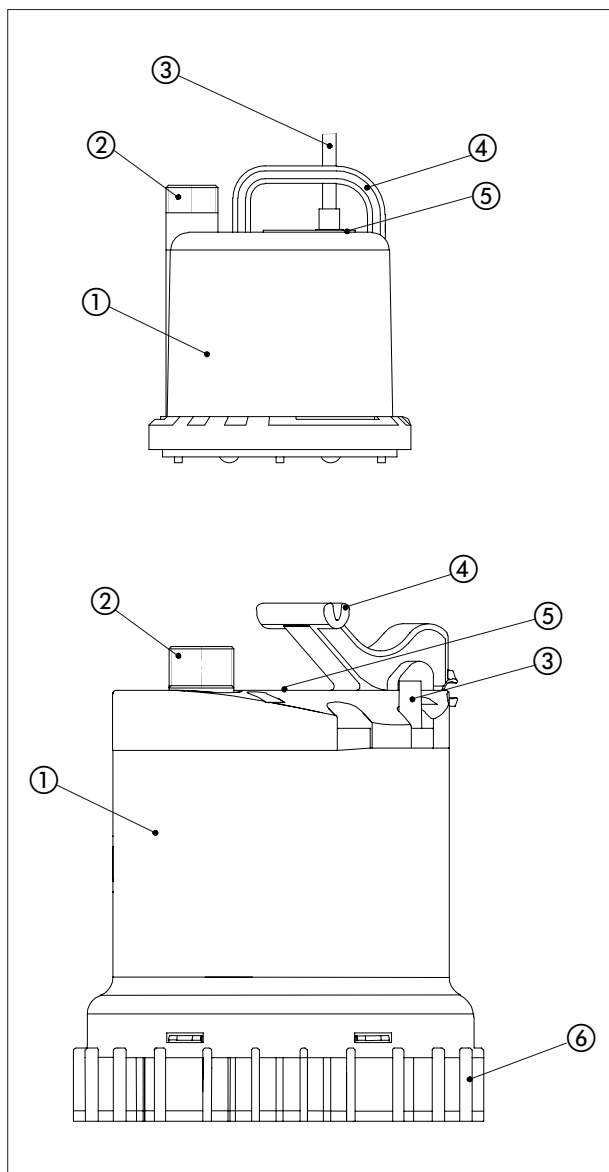
La température de l'agent à pomper peut atteindre 35°C maximum et le pH peut être compris entre 5 et 11.

### 3.2. Modes d'utilisation

Le moteur est conçu pour le mode d'exploitation S1 (fonctionnement continu) avec une fréquence de commutation max. de 15 commutations/heure. Les systèmes hydrauliques sont appropriés pour un fonctionnement continu permanent.



### 3.3. Construction

L'ensemble totalement submersible est composé du moteur, du corps de pompe et du rotor approprié. Tous les composants importants sont généreusement dimensionnés.



Non	Description
1	Carcasse du moteur
2	Tubulure de pression
3	Câble
4	Poignée
5	Plaquette signalétique
6	Crépine d'aspiration

### 3.3.1. Plaquette signalétique

		Homa Pumpenfabrik GmbH D-53819 N.-Seelscheid Germany	
Type: (1)	Sn: (2)		
ImpØ: (3) mm	Tmax: (4) °C	∇ (5) m	(6) kg
Hmax: (7) m	Hmin: (8) m	Qmax: (9) m <sup>3</sup> /h	(10)
CE (11)		(12a) (12b)	Bj. (13)
Motor: (14)		(15)	
(16) Hz 1~ U:	(17) V	I:	(18) A
(19) min <sup>-1</sup> P1:	(20) kW	Cos φ:	(21)
Isol.Kl.: (22) P2:	(23) kW	C:	(24)/(25) µF
(26)	(27)		
(28)			
Made in Germany			



Attention au rotor en rotation !

Ne pas saisir le rotor en rotation ou passer la main à travers la tubulure de pression dans la chambre de pompage ! Ne jamais mettre la main dans la chambre de pompage ou sur les éléments en rotation pendant l'exploitation. Avant tous travaux de maintenance ou de réparation, couper la machiner et laisser les éléments rotatifs s'immobiliser !

### Refroidissement du moteur

La gaine de refroidissement avec raccord supérieur de la conduite de refoulement permet un refroidissement suffisant du moteur, y compris en mode aspiration.

### 3.3.3. Rotor

Le rotor est fixé sur l'arbre du moteur et est entraîné par celui-ci. Le rotor est un rotor multilames ouvert, pour des agents de pompage pollués contenant des particules solides de 1 mm max. pour la C80W et de 8 mm max. pour la C135W.

No.	Description	No	Description
1	Désignation de type	14	Type de moteur
2	Numéro de série	15	Marquage IE
3	Diamètre du rotor	16	Fréquence
4	Température de l'agent	17	Tension
5	Profondeur d'immersion	18	Courant nominal
6	Poids	19	Régime du moteur
7	Hmax	20	Puissance P1
8	Hmin	21	Cos phi
9	Qmax	22	Classe d'isolation
10	Norme	23	Puissance P2
11	Disp. lég. de constr. du laboratoire de contrôle	24	Condensateur de démarrage
12a	Année de l'homologation	25	Condensateur permanent
12b	N° de réf. de performances	26	Indice de protection
13	Année de construction	27	Mode d'exploitation
		28	Champ de texte distribution

### 3.3.2. Moteur

Le moteur est constitué d'un stator et de l'arbre de moteur avec l'ensemble rotor. Le câble pour l'alimentation en courant est conçu pour la puissance mécanique maximum conformément à la courbe caractéristique ou à la plaquette signalétique de la pompe.

Les entrées de câble ainsi que le câble sont étanches à l'eau sous pression et scellés contre l'agent à pomper.

Caractéristiques générales du moteur	
Mode d'exploitation du moteur submersible	S1
Température admissible de l'agent	35°C
Classe d'isolation	B
Indice de protection	IP68
Longueur de câble standard	10 m
Tension	230V / monoph. / 50Hz



## 4. Emballage, transport et stockage

### 4.1. Livraison

Après réception, il faut immédiatement vérifier si les biens sont endommagés et si tous les éléments sont présents. En cas d'éventuels défauts, il faut prévenir l'entreprise en charge du transport ou bien le fabricant le jour même de la réception. Dans le cas contraire, il ne sera pas possible de faire valoir aucun droit. D'éventuels dommages doivent être signalés sur le bon de livraison ou de transport.

### 4.2. Transport

Les produits sont livrés par le fabricant ou pas le livreur dans un emballage adapté. Celui-ci permet normalement d'éviter tout dommage lors du transport et du stockage. En cas de déménagements fréquents, nous vous conseillons de garder l'emballage afin de pouvoir le réutiliser.

### 4.3. Stockage

Les produits nouvellement livrés sont préparés de telle manière à ce qu'ils puissent être stockés pendant un an. Lors de stockages provisoires, il faut nettoyer soigneusement le produit avant de le stocker !

Il faut veiller aux points suivants lors du stockage :

- déposer le produits de manière sûre sur un sol solide veiller à ce qu'il ne puisse pas se renverser.
- Il faut également veiller à ce que l'appareil soit entreposé dans des pièces sèches dans lesquelles il n'y a pas d'importantes variations de température.
- Le produit doit être protégé des rayons du soleil, de la chaleur, de la poussière et du givre.
- Après un stockage prolongé, il faut nettoyer le produit d'éventuelles saletés comme par exemple des poussières ou des dépôts d'huile avant la mise en service.

Si vous respectez ces règles, le produit peut être stocké durant un laps de temps plus long. Veuillez cependant prendre en compte le fait que les éléments en élastomère et les revêtements soient soumis à un effritement naturel. Lors d'un stockage de plus de 6 mois, nous recommandons de contrôler ceux-ci et de les échanger le cas échéant. Pour cela, veuillez prendre contact avec le fabricant.

### 4.4. Retour

Les produits retournés doivent être emballés de manière propre et adéquate. Le produit doit être nettoyé de toutes saletés et doit avoir été décontaminé en cas d'utilisation avec des produits dangereux pour la santé. L'emballage doit protéger le produit d'éventuels dommages. Avant le retour, veuillez prendre contact avec le fabricant.

## 5. Installation et mise en service

### 5.1 Généralités

Pour éviter d'endommager la pompe pendant l'installation et l'exploitation, les points suivants doivent être respectés :

- Les travaux d'installation doivent être effectués par un personnel qualifié dans le respect des règlements de sécurité.
- Avant l'installation, la pompe doit être examinée afin de déceler d'éventuels dommages.
- Pour les commandes de niveau, veiller au recouvrement d'eau minimum.
- Toute poche d'air dans le corps de pompe et dans les tuyauteries doit impérativement être évitée (par des dispositifs de purge adéquats ou en inclinant légèrement la pompe).
- Protégez la pompe contre le gel.
- Les lignes électriques de la pompe doivent être installées de manière à ce qu'un fonctionnement sûr et un montage/démontage aisé soient fournis.
- Ne jamais relever, déplacer ou fixer la pompe par le câble d'alimentation ou le tuyau/flexible de refoulement. Utiliser la poignée ou l'anneau de transport. Fixer une chaîne pour soulever la pompe.
- Si le sol est boueux, placer la pompe sur un socle afin d'éviter l'aspiration de la sédimentation en fond de fosse ou de cuve.
- En cas d'utilisation d'un flexible, veiller à ne pas le plier.

### 5.2 Montage



#### Danger de chute !

Lors du montage de la pompe et de ses accessoires, on travaille directement au bord du bassin ! L'inattention ou des chaussures inappropriées peuvent causer une chute. Danger de mort ! Prenez toutes les mesures de sécurité pour éviter cela.

Fixer la conduite de pression ou le flexible à la tubulure de pression de la pompe et poser la conduite de pression. En cas d'utilisation d'un raccord de flexible ou de conduite avec filetage, la douille porte-tuyau sur la tubulure de la pompe peut être coupée. Afin de garantir une puissance de pompage optimale, la conduite de pression doit présenter un diamètre d'au moins  $\frac{3}{4}$ ". Pour empêcher un reflux de l'eau lorsque la pompe est éteinte, un clapet antiretour peut en outre être monté dans la conduite de pression. La conduite de pression doit être montée sans tension.

Si on utilise un flexible, veiller à ce qu'il soit posé sans flambage. Si on utilise des accessoires, comme un raccord à verrouillage rapide etc., veiller à ce qu'ils soient étanchés avec du ruban de téflon étant donné qu'une fuite diminue la puissance de pompage de la pompe. Fixer la pompe à la poignée de maintien avec un câble ou une chaîne et la plonger dans l'agent à pomper. En cas de surface boueuse ou autres, disposer des pierres sous la pompe pour empêcher qu'elle ne s'enlise.

### 5.3. Mise en service

Cette section contient toutes les instructions importantes pour le personnel opérateur pour une mise en service et une utilisation en toute sécurité de la machine. Les indications suivantes doivent impérativement être observées et vérifiées :

- Mode d'installation
- Mode d'exploitation
- Recouvrement minimum / profondeur d'immersion max.

**Après une période d'immobilisation prolongée, ces indications doivent également être vérifiées et les défauts constatés être éliminés !**

Pour éviter tout dommage matériel et corporel lors de la mise en service de la machine, les points suivants doivent impérativement être respectés :

**La mise en service de la machine ne peut être effectuée que par un personnel qualifié et formé et dans le respect des consignes de sécurité.**

- L'ensemble du personnel qui travaille sur la machine doit avoir reçu, lu et compris la notice d'utilisation.
- Cette machine est uniquement appropriée pour une utilisation dans les conditions de service indiquées.

### 5.4. Travaux de préparation

La machine a été construite et montée selon l'état actuel de la technique de manière à fonctionner longtemps et de manière fiable dans des conditions de service normales, à la condition, toutefois, que vous respectiez toutes les exigences et consignes.

Veillez contrôler les points suivants :

- Circuit du câblage : pas de boucles, légèrement tendu
- Vérifier la température de l'agent à pomper et la profondeur d'immersion
- Si un flexible est utilisé côté pression, il doit être bien rincé à l'eau claire avant l'utilisation afin qu'aucun dépôt ne puisse entraîner des obstructions.
- Le corps de pompe doit être noyé, c.-à-d. qu'il doit être totalement rempli avec l'agent et ne peut plus contenir d'air. La purge peut être réalisée au moyen de dispositifs de purge appropriés dans l'installation ou de vis de purge sur la tubulure de pression, si elles existent.
- Vérifier si les accessoires, le système de tuyauterie et le dispositif d'accrochage sont correctement et fermement fixés.

### 5.5. Electricité

Lors de la pose et de la sélection des câbles électriques, ainsi que lors du raccordement du moteur, les prescriptions locales correspondantes et VDE doivent être respectées.



**Danger dû au courant électrique !  
Danger de mort en cas de manipulation non conforme du courant ! Toutes les pompes ayant des extrémités de câble libres doivent être raccordées par un électricien.**

### 5.6. Modes de mise en marche

Modes de mise en marche avec fiche mâle  
Insérer la fiche mâle dans la prise prévue à cet effet.

#### 5.6.1. Après la mise en marche

Le courant nominal est brièvement dépassé lors du processus de démarrage. Après la fin de ce processus, le courant de service ne devrait plus dépasser le courant nominal. Si le moteur ne démarre pas immédiatement après la mise en marche, arrêtez-le immédiatement. Avant une nouvelle remise en marche, les pauses prescrites dans les caractéristiques techniques doivent être respectées. En cas de nouvelle défaillance, la machine doit immédiatement être à nouveau arrêtée. Un nouveau processus de mise en marche ne peut être lancé qu'après l'élimination du défaut.

Les points suivants doivent être contrôlés :

- Fréquence de commutation et pauses (voir Caractéristiques techniques)
- Recouvrement d'eau minimum, commande de niveau, protection contre la marche à sec
- Marche silencieuse

## 6. Entretien

### 6.1. Généralités

La pompe ainsi que l'intégralité de l'installation doivent être contrôlées et entretenues à intervalles réguliers. La période pour la maintenance est fixée par le fabricant et s'applique à toutes les conditions d'utilisation. Pour les agents agressifs et/ou abrasifs, consultez le fabricant étant donné que dans ces cas, la période peut être raccourcie.

Respectez les points suivants :

- La notice d'utilisation doit être disponible pour le personnel de maintenance et être respectée par celui-ci. Seuls les travaux et mesures de maintenance mentionnés ici peuvent être exécutés.
- Tous les travaux de maintenance, d'inspection et de nettoyage sur la machine et l'installation doivent être effectués avec le plus grand soin par une main-d'œuvre spécialisée formée et à un poste de travail sûr. Il faut porter les équipements de protection individuelle nécessaires. La machine doit être déconnectée du réseau électrique pour tous ces travaux. Un redémarrage intempestif doit être empêché. En outre, les mesures de protection correspondantes selon BGV/GUV doivent être respectées lors de travaux dans des bassins et/ou des conteneurs.

**Assurez-vous que les accessoires d'élingage, câbles et dispositifs de sécurité du treuil à main sont en parfait état technique. Les travaux ne peuvent être entamés que lorsque l'auxiliaire de levage est techniquement en ordre. La non-exécution de ces vérifications est synonyme de danger de mort !**

- Lors de l'utilisation de solvants et de détergents faiblement inflammables, il est interdit d'utiliser du feu, une flamme nue et de fumer.
- Veillez à ce que l'outillage et le matériel nécessaires soient présents. L'ordre et la propreté garantissent un travail en toute sécurité et optimal sur la machine. Après le travail, enlevez de la machine le matériel de nettoyage et l'outillage utilisés. Conservez tous les matériels et outils à l'emplacement prévu à cet effet.
- Les fluides nécessaires à l'exploitation (p. ex. huiles, lubrifiants, etc.) doivent être récupérés dans des récipients appropriés et être éliminés conformément aux prescriptions (selon la directive 75/439/CEE et décrets selon les art. §5a, 5b AbfG [Loi sur l'enlèvement des déchets]). Lors des travaux de nettoyage et de maintenance, porter une tenue de protection correspondante. Elle doit être éliminée conformément aux critères de classement des déchets TA 524 02 et à la directive 91/689/CEE. Seuls les lubrifiants recommandés par le fabricant peuvent être utilisés. Les huiles et les lubrifiants ne peuvent pas être mélangés. Utilisez uniquement des pièces originales du fabricant.

**Une marche d'essai ou un essai de fonctionnement de la machine ne peut avoir lieu que dans les conditions de service générales !**

### 6.2. Délais de maintenance

Deux fois par an :

- Examen visuel du câble d'alimentation
- Examen visuel du porte-câble et de l'haubanage du câble
- Examen visuel des accessoires, p. ex. dispositif d'accrochage, dispositifs de levage etc.

### 6.3. Travaux de maintenance

#### Examen visuel du câble d'alimentation

Les câbles d'alimentation doivent être examinés afin de déceler toute soufflure, fissure, éraflure, marque de frottement et/ou d'écrasement. En cas de constatation des dommages, le câble d'alimentation doit être remplacé immédiatement.

**Les câbles peuvent uniquement être remplacés par le fabricant ou par un atelier de service autorisé ou agréé. La machine ne peut être remise en service qu'après l'élimination conforme du dommage !**

#### Examen visuel du porte-câble (crochet à mousqueton) et de l'haubanage du câble (câble de traction)

Si la machine est utilisée dans des bassins ou des puits, les câbles de relevage / supports de câble (crochets à mousqueton) ainsi que l'haubanage sont exposés à une usure permanente. Pour éviter que les câbles de relevage / supports de câble (crochets à mousqueton) et/ou l'haubanage s'usent complètement et que le câble électrique soit endommagé, des contrôles réguliers sont nécessaires.

**Les câbles de relevage / supports de câble (crochets à mousqueton) et l'haubanage doivent être remplacés au moindre signe d'usure !**

Examen visuel des accessoires.

Vérifier que les accessoires, p. ex. dispositifs d'accrochage, dispositifs de levage etc. sont correctement fixés. Les accessoires desserrés et/ou défectueux doivent être réparés ou remplacés immédiatement.

## 7. Mise hors service

### 7.1. Mise hors service provisoire

Pour ce type d'arrêt, la machine reste montée et n'est pas déconnectée du réseau électrique. Pour une mise hors service provisoire, la machine doit être complètement immergée pour être protégée du gel et de la glace. Il faut s'assurer que le local d'exploitation et l'agent à pomper ne gèlent pas complètement. De cette manière, la machine est toujours prête à l'emploi. En cas de périodes d'immobilisation prolongées, une marche de fonctionnement de 5 minutes doit être effectuée à intervalles réguliers (tous les mois à tous les trimestres).



#### Attention !

Une marche de fonctionnement ne peut avoir lieu que dans les conditions de service et d'utilisation applicables. Une marche à sec n'est pas autorisée. Tout non-respect peut entraîner un dommage total !

### 7.2. Mise hors service définitive / entreposage

Arrêter l'installation, déconnecter la machine du réseau électrique, la démonter et l'entreposer. Respecter ce qui suit pour l'entreposage :



#### Attention aux éléments très chauds !

Lors du démontage de la machine, faites attention à la température des éléments de l'enveloppe. Ils peuvent largement dépasser 40°C. Laissez d'abord la machine refroidir à température ambiante !

- Nettoyer la machine.
- Stocker la machine dans un endroit propre et sec, la protéger du gel.
- La déposer verticalement sur une surface stable et la sécuriser contre les chutes.
- Pour les pompes, les prises de pression et d'aspiration doivent être obturées au moyen d'auxiliaires appropriés (p. ex. film).
- Pincer le câble de raccordement électrique au niveau de l'entrée du câble pour éviter des déformations permanentes.
- Protéger les extrémités du câble d'alimentation du courant contre l'introduction de l'humidité.
- Protéger la machine contre le rayonnement solaire direct pour prévenir le risque de fragilisation des éléments en élastomère et du revêtement.
- Lors de l'entreposage dans des ateliers, attention : le rayonnement et les gaz qui apparaissent lors du soudage à l'arc détruisent l'élastomère des joints.
- En cas d'entreposage prolongé, faire tourner manuellement le rotor et l'hélice régulièrement (deux fois par an). Ceci évite des marques d'enfoncement dans les paliers et un blocage du rotor.

### 7.3. Remise en service après un entreposage de longue durée

Avant la remise en marche, la machine doit être débarrassée de la poussière et des dépôts d'huile. Ensuite, les mesures et travaux de maintenance nécessaires doivent être effectués (voir le chapitre « Entretien »). Vérifier que la garniture mécanique d'étanchéité est en parfait état de fonctionnement. Après la clôture de ces travaux, la machine peut être montée (voir le chapitre « Installation »)

et peut être raccordée au réseau électrique par un professionnel. Suivre les instructions du chapitre « Mise en service » lors de la remise en service.

**La machine ne peut être remise en marche que si elle est en parfait état de marche et prête à l'emploi.**

## 8. Recherche et élimination des pannes

Pour éviter tous dommages matériels et corporels lors de l'élimination de pannes sur la machine, respectez impérativement les points suivants :

- Éliminez une panne uniquement si vous disposez du personnel qualifié, c.-à-d. que les différents travaux doivent être effectués par une main-d'œuvre spécialisée formée, p. ex. les travaux électriques doivent être effectués par un électricien.
- Sécurisez toujours la machine contre un redémarrage intempestif en la déconnectant du réseau électrique. Prenez les mesures de précaution appropriées.
- Garantisiez toujours la coupure de sécurité avec verrouillage par une deuxième personne.
- Bloquez les éléments mobiles de la machine pour que personne ne puisse être blessé.
- Toute modification unilatérale apportée à la machine est réalisée à ses risques et périls et dégage le fabricant de toute revendication de garantie !

### Étapes suivantes pour l'élimination de pannes

Si les points mentionnés ici ne permettent pas l'élimination de la panne, contactez le service après-vente. Il pourra vous aider de la manière suivante :

- assistance téléphonique et/ou écrite par le service après-vente ;
- soutien sur place par le service après-vente ;
- examen et réparation de la machine en usine.

Attention : le recours à certaines prestations de notre service après-vente peut engendrer des coûts supplémentaires ! Vous obtiendrez des informations plus précises auprès du service après-vente.

<b>La machine ne démarre pas</b>	
<b>Cause</b>	<b>Remède</b>
Interruption de l'alimentation en courant, court-circuit ou défaut à la terre au niveau du câble et/ou de l'enroulement du moteur	Faire vérifier, et faire renouveler si nécessaire, le câble et le moteur par un professionnel
Déclenchement des fusibles, du disjoncteur-protecteur du moteur et/ou des dispositifs de surveillance	Faire vérifier et changer, si nécessaire, les raccordements par un professionnel. Faire monter ou régler le disjoncteur-protecteur du moteur et les fusibles selon les prescriptions techniques, réinitialiser les dispositifs de surveillance. Vérifier la souplesse du rotor/de l'hélice et les nettoyer si besoin et les débloquer.

<b>La machine démarre, mais le disjoncteur-protecteur du moteur se déclenche juste après la mise en service</b>	
<b>Cause</b>	<b>Remède</b>
Le déclencheur thermique sur le disjoncteur-protecteur est mal réglé	Faire ajuster avec les prescriptions techn. et, le cas échéant, faire corriger le réglage du déclencheur par un professionnel
Rotor/hélice ralenti(e) par des adhérences, des obturations et/ou des solides, intensité du courant absorbé augmentée	Arrêter la machine, la sécuriser contre le redémarrage, débloquer le rotor/l'hélice ou nettoyer les tubulures d'aspiration
La densité de l'agent est trop élevée	Consulter le fabricant

<b>La machine tourne, mais ne pompe pas</b>	
<b>Cause</b>	<b>Remède</b>
Agent à pomper inexistant	Ouvrir l'amenée pour les réservoirs ou les vannes
Amenée bouchée	Nettoyer la conduite d'amenée, les vannes, la pièce d'aspiration, la tubulure d'aspiration et la crépine d'aspiration
Rotor/hélice bloqué(e) ou ralenti(e)	Arrêter la machine, la sécuriser contre le redémarrage, débloquer le rotor/l'hélice
Flexible/tuyauterie défectueux(se)	Remplacer les pièces défectueuses
La pompe adhère au fond souple	Posez la pompe sur une surface stable

<b>La machine tourne, mais les valeurs d'exploitation indiquées ne sont pas respectées</b>	
<b>Cause</b>	<b>Remède</b>
Amenée bouchée	Nettoyer la conduite d'amenée, les vannes, la pièce d'aspiration, la tubulure d'aspiration et la crépine d'aspiration
Vanne fermée dans la conduite de pression	Ouvrir complètement la vanne
Rotor/hélice bloqué(e) ou ralenti(e)	Arrêter la machine, la sécuriser contre le redémarrage, débloquer le rotor/l'hélice
Air dans l'installation	Vérifier et purger si nécessaire les tuyauteries, la chemise de pression et/ou l'élément de pompage
La machine pompe contre une pression trop élevée	Vérifier la vanne dans la conduite de pression et l'ouvrir complètement si nécessaire
Apparitions de traces d'usure	Remplacer les pièces usées
Flexible/tuyauterie défectueux(se)	Remplacer les pièces défectueuses
Teneur en gaz inadmissible dans l'agent à pomper	Contactez l'usine
Marche en 2 phases	Faire vérifier, le cas échéant faire corriger, le raccordement par un professionnel.
Diminution trop forte du niveau d'eau pendant le fonctionnement	Vérifier l'approvisionnement et la capacité de l'installation, contrôler les réglages et le fonctionnement de la commande de niveau

<b>La machine tourne irrégulièrement et bruyamment</b>	
<b>Cause</b>	<b>Remède</b>
La machine tourne dans un régime non autorisé	Vérifier les données d'exploitation de la machine et les corriger le cas échéant et/ou adapter les conditions d'exploitation
Tubulure d'aspiration, crépine d'aspiration et/ou rotor/hélice obstrué(e)	Nettoyer les tubulures d'aspiration, crépine d'aspiration et/ou rotor/hélice
Rotor grippé	Arrêter la machine, la sécuriser contre le redémarrage, débloquer le rotor
Marche en 2 phases	Faire vérifier et, le cas échéant, faire corriger le raccordement par un professionnel.
Apparitions de traces d'usure	Remplacer les pièces usées
Palier de moteur défectueux	Contactez l'usine
Machine soumise à des contraintes mécaniques lors de son montage	Vérifier le montage, utiliser le cas échéant des compensateurs en caoutchouc

## Content

<b>1. Algemeen</b> .....	<b>39</b>
1.1. Conformiteitsverklaring .....	39
1.2. Voorwoord .....	39
1.3. Beoogd gebruik .....	39
1.4. Auteursrecht .....	39
1.5. Bepalingen m.b.t. fabrieksgarantie .....	39
1.6. Vaktermen .....	40
<b>2. Veiligheid</b> .....	<b>41</b>
2.1. Instructies en veiligheidsaanwijzingen .....	41
2.2. Toegepaste richtlijnen en CE-markering .....	41
2.3. Algemene veiligheidsaanwijzingen.....	41
2.4. Bedieningspersoneel.....	42
2.5. Elektrische werkzaamheden.....	42
2.6. Gedrag tijdens het bedrijf .....	42
2.7. Veiligheids- en bewakingscontroles.....	42
2.8. Vloeistoffen .....	42
2.9. Geluidsdruk.....	42
<b>3. Algemene beschrijving</b> .....	<b>43</b>
3.1. Toepassing.....	43
3.2. Toepassingswijzen.....	43
3.3. Opbouw.....	43
<b>4. Verpakking, transport en opslag</b> .....	<b>45</b>
4.1. Aanlevering.....	45
4.2. Transport.....	45
4.3. Opslag .....	45
4.4. Retourneren .....	45
<b>5. Opstelling en inbedrijfstelling</b> .....	<b>45</b>
5.1 Algemeen .....	45
5.2 Installatie .....	45
5.3. Inbedrijfstelling .....	46
5.4. Voorbereidende werkzaamheden .....	46
5.5. Elektrisch systeem .....	46
5.6. Inschakelwijzen .....	46
<b>6. Onderhoud</b> .....	<b>47</b>
6.1. Algemeen .....	47
6.2. Onderhoudstermijnen.....	47
6.3. Onderhoudswerkzaamheden .....	47
<b>7. Buitenbedrijfstelling</b> .....	<b>48</b>
7.1. Tijdelijke buitenbedrijfstelling.....	48
7.2. Definitieve buitenbedrijfstelling/opslag.....	48
7.3. Hernieuwde inbedrijfstelling na lange opslagtijd .....	48
<b>8. Opsporen en verhelpen van storingen</b> .....	<b>48</b>
<b>9. Contaminatieverklaring</b> .....	<b>54</b>

## 1. Algemeen

### 1.1. Conformiteitsverklaring

EG-conformiteitsverklaring in overeenstemming met de EG-machinerichtlijn 2006/42/EG, bijlage II deel 1 A

Naam en adres fabrikant:

HOMA Pumpenfabrik GmbH  
Industriestraße 1  
53819 Neunkirchen - Seelscheid

Hierbij verklaren we dat de

C80  
C135

voldoen aan de volgende relevante bepalingen:

#### Machinerichtlijn 2006/42/EG

Verantwoordelijke voor de samenstelling van de relevante technische documentatie:

Vassilios Petridis  
Hoofd ontwikkeling en productie  
HOMA Pumpenfabrik GmbH

Deze Eg-conformiteitsverklaring werd opgesteld:

Oberheister, 27.01.2020



Vassilios Petridis  
Hoofd ontwikkeling en productie  
HOMA Pumpenfabrik GmbH

### 1.2. Voorwoord

Geachte klant,  
Wij zijn verheugd dat u hebt gekozen voor een product van de firma HOMA Pumpenfabrik GmbH. Het verkregen product is geproduceerd en getest volgens de huidige stand der techniek. Lees deze handleiding voor de eerste inbedrijfstelling aandachtig door. Alleen zo kan een veilig en efficiënt gebruik van het product worden gewaarborgd.

Deze handleiding bevat alle gegevens over het product die nodig zijn om een effectieve toepassing volgens het beoogde gebruik te waarborgen. Bovendien vindt u er informatie in over het tijdig herkennen van gevaren, het verminderen van reparatiekosten en uitvaltijden en het verhogen van de betrouwbaarheid en levensduur van het product.

Vóór inbedrijfstelling moet principieel aan alle veiligheidsvoorschriften en aan de informatie van de fabrikant worden voldaan. Deze handleiding completeert de bestaande landelijke voorschriften m.b.t. bescherming tegen ongevallen en ongevallenpreventie en/of breidt deze uit. Deze handleiding moet altijd beschikbaar zijn voor het bedieningspersoneel op de werkplek van het product.

### 1.3. Beoogd gebruik

De HOMA-producten voldoen aan de geldende veiligheidsregels en de stand der techniek. Bij toepassing in strijd met het beoogde gebruik kan er levensgevaar voor de gebruiker en voor derden bestaan. Bovendien kan/kunnen het product en/of aanbouwonderdelen beschadigd of vernield raken.

Er moet op worden gelet dat het product alleen in technisch perfecte toestand en volgens het beoogde gebruik wordt gebruikt. Neem hiertoe deze handleiding in acht.

### 1.4. Auteursrecht

Het auteursrecht van deze handleiding is in handen van HOMA Pumpenfabrik GmbH. Deze handleiding is bedoeld voor het bedienings-, montage- en onderhoudspersoneel. De handleiding omvat voorschriften en tekeningen van technische aard, die noch geheel, noch gedeeltelijk vermenigvuldigd, verspreid of voor concurrentiedoeleinden onbevoegd gebruikt mogen worden.

### 1.5. Bepalingen m.b.t. fabrieksgarantie

Kosten voor de uit- en inbouw van het betwiste product op de werkplek van de machine, reiskosten van het reparatiepersoneel naar en van de werkplek van de machine en transportkosten maken geen deel uit van de omvang van de fabrieksgarantie. De ontstane kosten komen voor rekening van de afzender oftewel gebruiker van de pomp.

Dit geldt ook indien er aanspraak is gemaakt op fabrieksgarantie en de controle in de fabriek heeft aangetoond dat het product naar behoren werkt en geen gebreken vertoont. Alle producten hebben een zo hoog mogelijke kwaliteitsstandaard en worden voor uitlevering onderworpen aan een technische eindcontrole.

Een door HOMA Pumpenfabrik GmbH gehonoreerde fabrieksgarantie betekent niet dat de garantietijd wordt verlengd of dat er een nieuwe garantietijd ingaat voor de vervangen onderdelen. Verdergaande aanspraken zijn uitgesloten, met name aanspraken op vermindering, koopvernieuwing of schadevergoeding, ook voor gevolgschade, van welke aard dan ook.

Om een correcte verwerking onder garantie te waarborgen, neem u best met ons contact op via uw gewoonlijk contactpunt. Zodra u toestemming hebt gekregen om het product terug te zenden, ontvangt u van ons een terugnamebon. Stuur ons het betreffende product met terugnamebon en aankoopbewijs terug en vermeld ook de schade. Wij betalen de kosten voor terugzending. Klachten betreffende transportschade moeten bij ontvangst van de goederen worden gemeld aan de transporteur, de spoorwegen of de post die de schade zullen vaststellen.

### 1.5.1. Wettelijke garantie

Dit hoofdstuk bevat de algemene gegevens m.b.t. de wettelijke garantie. Contractuele afspraken worden altijd met voorrang behandeld en niet opgeheven door dit hoofdstuk!

HOMA Pumpenfabrik GmbH verplicht zich gebreken aan verkochte producten te verhelpen, indien aan de volgende voorwaarden is voldaan:

- Kwaliteitsgebreken van het materiaal, de productie en/of de constructie.
- De gebreken zijn binnen de garantietijd schriftelijk gemeld bij de fabrikant.
- Het product is alleen gebruikt onder gebruiksvoorwaarden die vallen onder het beoogde gebruik.
- Alle veiligheids- en bewakingscontroles zijn door vakpersoneel aangesloten en gecontroleerd.

De wettelijke garantie heeft, indien niet anders overeengekomen, een looptijd van 12 maanden vanaf de inbedrijfstelling resp. max. 24 maanden vanaf de leverdatum. Andere afspraken moeten schriftelijk zijn vermeld in de orderbevestiging. Deze afspraken lopen ten minste tot aan het overeengekomen einde van de wettelijke garantietermijn van het product.

### 1.5.2. Onderdelen, aan- en ombouwwerkzaamheden

Er mogen uitsluitend originele onderdelen van de fabrikant worden gebruikt voor reparatie, vervanging en aan- of ombouwwerkzaamheden. Alleen deze garanderen de hoogste levensduur en veiligheid. Deze onderdelen zijn speciaal voor onze producten ontwikkeld. Eigenmachtige aan- en ombouwwerkzaamheden of de toepassing van andere dan originele onderdelen kunnen leiden tot ernstige schade aan het product en/of tot ernstig letsel.

### 1.5.3. Onderhoud

De voorgeschreven onderhouds- en inspectiewerkzaamheden moeten regelmatig worden uitgevoerd en mogen uitsluitend door gekwalificeerde en geautoriseerde personen worden uitgevoerd. Onderhoudswerkzaamheden en elke vorm van reparatiewerkzaamheden die niet in deze handleiding worden vermeld, mogen uitsluitend worden uitgevoerd door HOMA Pumpenfabrik GmbH en door geautoriseerde onderhoudswerkplaatsen.

### 1.5.4. Schade aan het product

Schade en storingen moeten onmiddellijk en deskundig worden verholpen door daartoe opgeleid personeel. Het product mag alleen in technisch perfecte toestand worden gebruikt. Tijdens de overeengekomen wettelijke garantietijd mag reparatie van het product alleen worden uitgevoerd door HOMA Pumpenfabrik GmbH en/of een geautoriseerde servicewerkplaats. HOMA Pumpenfabrik GmbH behoudt zich het recht voor het beschadigde product voor inspectie aan de fabriek te laten retourneren.

### 1.5.5. Aansprakelijkheidsuitsluiting

Voor schade aan het product wordt geen garantie of aansprakelijkheid geaccepteerd, indien een of meer van de volgende punten van toepassing zijn:

- verkeerde configuratie van onze kant door ontbrekende en/of verkeerde gegevens van de gebruiker resp. opdrachtgever
- niet naleven van de veiligheidsaanwijzingen, voorschriften en nodige eisen die volgens de Duitse wet en deze handleiding gelden.
- ondeskundig(e) opslag en transport
- montage/demontage in strijd met de voorschriften
- gebrekkig onderhoud
- ondeskundige reparatie
- gebrekkige fundatie en/of bouwwerkzaamheden
- chemische, elektrochemische en elektrische invloeden
- slijtage

In het geval van een stroomstoring of technische storing van andere aard is het van essentieel belang dat schade voorkomen wordt door het overlopen van de pomp put. U dient zorg te dragen voor een netonafhankelijke alarmvoorziening of andere passende beschermingsmaatregel om de goede werking van de pomp in het pompsysteem te waarborgen. De aansprakelijkheid van de fabrikant sluit dientengevolge ook enigerlei aansprakelijkheid voor persoonlijk letsel, materiële schade en/of financiële schade uit.

### 1.5.6. Adres van de fabrikant

HOMA-Pumpenfabrik GmbH  
Industriestraße 1  
D-53819 Neunkirchen-Seelscheid  
Tel.: +49 2247/7020  
Fax: +49 2247/70244  
E-mail: info@homa-pumpen.de  
Homepage: www.homapumpen.de

### 1.6. Vaktermen

In deze handleiding worden verschillende vaktermen gebruikt.

#### Drooglopen

Drooglopen moet te allen tijde worden vermeden; hierbij draait de pomp met vol toerental, maar is er geen vloeistof aanwezig om te verpompen.



### **Opstellingswijze "nat":**

De pomp wordt in de vloeistof ondergedompeld. De pomp is compleet omgeven door vloeistof. Houd rekening met de gegevens voor de max. dompeldiepte en de min. afdekking door water!

### **Opstellingswijze "droog":**

De pomp wordt droog opgesteld, d.w.z. dat de vloeistof via een leidingstelsel wordt toe- en afgevoerd. De pomp wordt niet in de vloeistof ondergedompeld. Houd er rekening mee dat de oppervlakken van het product heet kunnen worden!

### **Opstellingswijze "verplaatsbaar":**

De pomp wordt voorzien van een voet. De pomp kan op elke willekeurige plek worden geplaatst en gebruikt. Houd rekening met de gegevens voor de max. dompeldiepte en de min. afdekking door water, evenals het feit dat de oppervlakken van het product zeer heet worden!

### **Bedrijfswijze "S1" (continu bedrijf):**

Onder nominale belasting wordt een gelijkblijvende temperatuur bereikt die ook bij langer bedrijf niet meer stijgt. Het materieel kan ononderbroken onder nominale belasting werken, zonder dat de toegestane temperatuur wordt overschreden.

### **Bedrijfswijze "S2" (kortstondig bedrijf):**

De bedrijfsduur wordt aangegeven in minuten, bijv. S2-20min. Dat betekent dat de machine 20 minuten in bedrijf kan zijn en daarna moet pauzeren tot de machine 2 K boven de mediumtemperatuur is afgekoeld.

### **Bedrijfswijze "S3" (intermitterend bedrijf):**

In deze bedrijfswijze volgt na de afkorting de informatie over de relatieve inschakelduur en de cyclusduur, indien deze afwijkt van 10 min. Voorbeeld: S3 30% betekent dat de machine 3 minuten in bedrijf kan zijn, waarna er een afkoeltijd van 7 minuten moet volgen.

### **"Slurpbedrijf":**

Slurpbedrijf komt overeen met drooglopen. De pomp draait met vol toerental, maar er worden slechts zeer kleine hoeveelheden vloeistof verpompt. Slurpbedrijf is alleen bij bepaalde types mogelijk, zie hiervoor hoofdstuk "3. Algemene beschrijving".

### **Droogloopbeveiliging:**

De droogloopbeveiliging moet zorgen voor een automatische uitschakeling van de pomp als de minimale afdekking door water van de pomp wordt onderschreden. Dit wordt bijvoorbeeld bereikt door een vlotterschakelaar te installeren.

### **Niveauregeling:**

De niveauregeling moet de pomp bij verschillende vulpeilen automatisch in- of uitschakelen. Dit wordt bereikt door inbouw van een niveauregistratiesysteem.

## **2. Veiligheid**

In dit hoofdstuk zijn alle algemeen geldende veiligheidsaanwijzingen en technische instructies vermeld. Bij transport, opstelling, bedrijf, onderhoud, etc. van het roerwerk moeten alle aanwijzingen en instructies in acht genomen en nageleefd worden! De gebruiker is ervoor verantwoordelijk dat het voltallige personeel zich aan de volgende aanwijzingen en instructies houdt.

### **2.1. Instructies en veiligheidsaanwijzingen**

In deze handleiding worden instructies en veiligheidsaanwijzingen voor materiële schade en persoonlijk letsel gebruikt. Om deze voor het bedieningspersoneel eenduidig te markeren, worden deze instructies en veiligheidsaanwijzingen vet geschreven en met gevarensymbolen gemarkeerd. De gebruikte symbolen komen overeen met de algemeen geldende richtlijnen en voorschriften (DIN, ANSI, etc.).

Veiligheidsaanwijzingen beginnen altijd met de volgende signaalwoorden:

#### **Gevaar:**

Er kan zeer ernstig tot dodelijk letsel ontstaan!

#### **Waarschuwing:**

Er kan zeer ernstig letsel ontstaan!

#### **Pas op:**

Er kan letsel ontstaan!

#### **Pas op (aanwijzing zonder symbool):**

Er kan aanzienlijke materiële schade ontstaan, een totaal loss is niet uitgesloten!

Na het signaalwoord volgen de benoeming van het gevaar, de gevarenbron en de mogelijke gevolgen. De veiligheidsaanwijzing eindigt met een aanwijzing ter vermindering van het gevaar.

### **2.2. Toegepaste richtlijnen en CE-markering**

Onze roerwerken voldoen aan

- verschillende EG-Richtlijnen,
- verschillende geharmoniseerde normen,
- en diverse nationale normen.

De exacte gegevens over de toegepaste richtlijnen en normen zijn te vinden in de EG-conformiteitsverklaring aan het begin van deze handleiding.

Daarnaast wordt voor de toepassing, montage en demontage van het product nog uitgegaan van verschillende nationale voorschriften als basis. Dit kunnen bijv. zijn: ongevalpreventievoorschriften, voorschriften van de Duitse VDE, productveiligheidswet, e.v.a. De CE-markering is aangebracht op het typeplaatje dat zich op het motorhuis bevindt.

### **2.3. Algemene veiligheidsaanwijzingen**

- Alle werkzaamheden (montage, demontage, onderhoud, installatie) mogen alleen plaatsvinden terwijl de installatie is uitgeschakeld. Het product moet worden gescheiden van het stroomnet en beveiligd tegen opnieuw inschakelen. Alle draaiende onderdelen moeten tot stilstand gekomen zijn.

- Een onmiddellijke stilzetting door de bediener is dwingend noodzakelijk wanneer er gebreken optreden die de veiligheid in gevaar brengen. Hieronder vallen:
- Falen van de veiligheids- en/of bewakingscontroles
- Beschadiging van elektrische inrichtingen, leidingen en isolaties.
- Meteen na afronding van de werkzaamheden moeten alle veiligheids- en beveiligingssystemen weer worden aangebracht of in werking gesteld.
- De ongevalpreventievoorschriften en de algemene erkende regels van de techniek moeten worden nageleefd. Wij wijzen u erop dat wij volgens de wet op de productaansprakelijkheid niet aansprakelijk zijn voor schade die wordt veroorzaakt door ons apparaat, indien de aanwijzingen en voorschriften uit deze handleiding niet worden nageleefd. Voor toebehoren gelden dezelfde bepalingen.



Deze aanwijzingen moeten beslist worden nageleefd. Niet-naleving kan leiden tot letsel en/of ernstige materiële schade.

## 2.4. Bedieningspersoneel

Het voltallige personeel dat aan de installatie werkt, moet gekwalificeerd zijn voor deze werkzaamheden. Het voltallige personeel moet meerderjarig zijn. Er moet worden gecontroleerd of het personeel de instructies in deze handleiding gelezen en begrepen heeft, evt. moet deze handleiding in de gewenste taal worden nabesteld bij de fabrikant.

## 2.5. Elektrische werkzaamheden

Uw pomp wordt aangedreven met wisselstroom. De plaatselijke voorschriften moeten worden nageleefd. De technische specificaties moeten strikt worden nageleefd! Wanneer een machine is uitgeschakeld door een beveiliging, mag deze pas weer worden ingeschakeld nadat de fout is verholpen.



**Gevaar door elektrische stroom!**  
Door ondeskundige omgang met stroom tijdens elektrische werkzaamheden dreigt levensgevaar! Deze werkzaamheden mogen uitsluitend door een gekwalificeerde elektricien worden uitgevoerd.

### 2.5.1. Elektrische aansluiting

De bediener van de installatie moet geïnstrueerd zijn over de stroomtoevoer en de uitschakelmogelijkheden ervan. De aansluiting mag alleen plaatsvinden als de schakeltoestellen voldoen aan de geharmoniseerde EU-normen.

### 2.5.2. Aardaansluiting

Onze installaties moeten principieel worden geaard. Wanneer de mogelijkheid bestaat dat personen met de installatie en de vloeistof in aanraking komen, moet de geaarde aansluiting daarnaast nog worden beveiligd met een beveiliging tegen foutstroom. De elektromotoren voldoen aan motorbeschermingsklasse IP 68.

## 2.6. Gedrag tijdens het bedrijf

Bij het bedrijf van het product moeten de op de werkplek van de machine geldende wetten en voorschriften m.b.t. beveiliging van de werkplek, ongevallenpreventie

en omgang met elektrische machines worden nageleefd. Tijdens het bedrijf draaien bepaalde onderdelen (waaier, propeller) om de vloeistof te verpompen. Door bepaalde bestanddelen kunnen er aan deze onderdelen zeer scherpe randen ontstaan.



**Waarschuwing voor draaiende onderdelen!**

De draaiende onderdelen kunnen ledematen beknellen en afsnijden. Grijp tijdens het bedrijf nooit in het installatieonderdeel en raak draaiende onderdelen niet aan. Schakel de machine vóór onderhouds- of reparatiewerkzaamheden uit en laat de draaiende onderdelen tot stilstand komen!

## 2.7. Veiligheids- en bewakingscontroles

Onze installaties zijn uitgerust met verschillende veiligheids- en bewakingscontroles. Deze inrichtingen mogen niet worden gedemonteerd of uitgeschakeld.



**Pas op!**

De machine mag niet worden gebruikt als de veiligheids- en bewakingscontroles tegen de voorschriften in zijn verwijderd, beschadigd en/of niet functioneren!

## 2.8. Vloeistoffen

Elke vloeistof onderscheidt zich door samenstelling, agressiviteit, abrasiviteit en vele andere aspecten. In het algemeen kunnen onze installaties in veel bereiken worden ingezet. Meer informatie hierover is te vinden in het gegevensblad van de pomp. Daarbij moet er rekening mee worden gehouden dat veel parameters van de installatie kunnen veranderen door een wijziging in de dichtheid, viscositeit of samenstelling in het algemeen.

Bij een wissel van de installatie naar een andere vloeistof moet op het volgende worden gelet:

- Installaties die in vuil- en/of afvalwater zijn gebruikt, moeten vóór toepassing in schoon water grondig worden gereinigd.
- Installaties die vloeistoffen met een gezondheidsrisico hebben gepompt, moeten vóór een mediumwijziging in het doorgaans worden gedecontamineerd. Bovendien moet worden nagegaan of deze installatie nog wel in een andere vloeistof mag worden toegepast.
- Bij installaties die worden gebruikt met een smeer- of koelmiddel (bijv. olie), kan dit bij een defecte glijringafdichting in de vloeistof terechtkomen.



**Gevaar door explosieve vloeistoffen!**

Het verpompen van explosieve vloeistoffen (bijv. benzine, kerosine, etc.) is ten strengste verboden. De producten zijn niet ontworpen voor deze vloeistoffen!

## 2.9. Geluidsdruk

De installatie heeft, naargelang afmeting en vermogen (kW) tijdens het bedrijf een geluidsdruk van ca. 40 dB (A) tot 70 dB (A). De werkelijke geluidsdruk is echter afhankelijk van meer factoren. Dat zijn bijv. installatie- en opstellingswijze, bevestiging van toebehoren, persleiding, werkpunt, dompeldiepte, etc.

### 3. Algemene beschrijving

#### 3.1. Toepassing

Het pomptype C 80 W is een eentraps, verplaatsbare centrifugaalpomp die geschikt is voor het verpompen van schoon water. Toepassingsgebieden zijn bijv. vlakafzuiging tot op ca. 2 mm restwaterstand, leegpompen van opvangreservoirs, als noodpomp bij overstromingen, circulatiepomp voor tuinvijvers, etc.

Het pomptype C 135 W is bovendien geschikt voor het verpompen van vuilwater met vaste stoffen tot 8 mm Ø.

Schurende stoffen of stoffen die het materiaal op een andere manier aantasten, kunnen de pomp vernielen. De pomp is niet geschikt voor toepassing in vloeistoffen met abrasieve bijmengingen van vuil, zand, slib of leem. Bij chemisch agressieve bestanddelen in de vloeistof moet altijd de bestendigheid van de gebruikte pompmaterialen worden gecontroleerd.

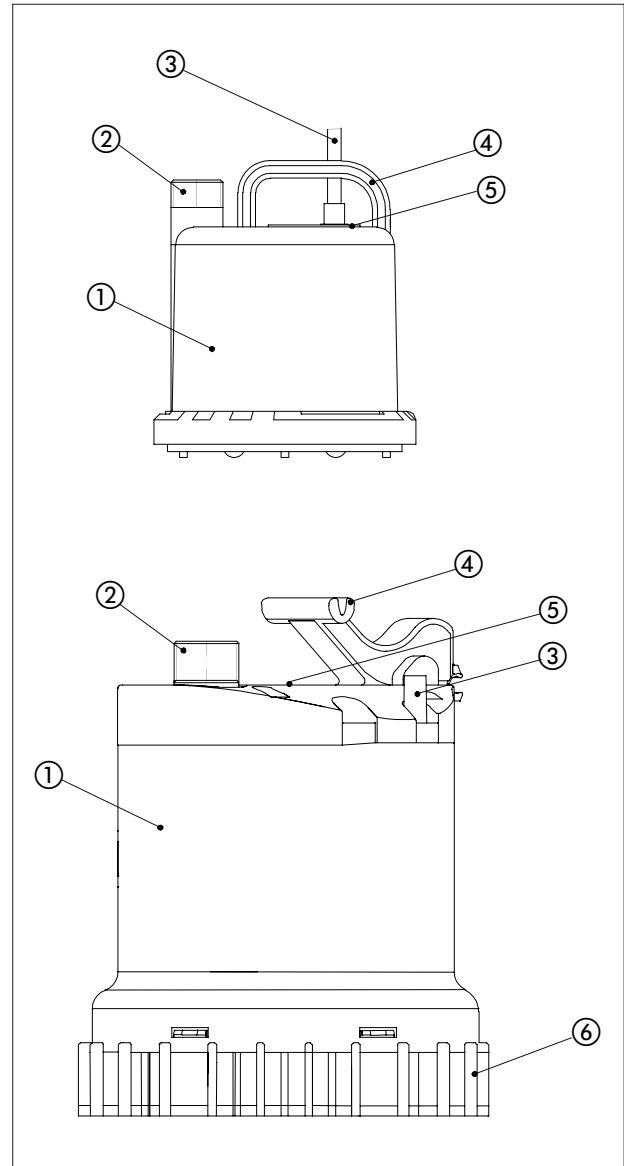
De temperatuur van de vloeistof mag maximaal 35 °C bedragen en de pH-waarde mag 5 - 11 bedragen.

#### 3.2. Toepassingswijzen

De motor is voor de bedrijfswijze S 1 (continu bedrijf) voorzien van een max. schakelfrequentie van 15 schakelingen/uur. De hydraulische systemen zijn geschikt voor permanent continu bedrijf.

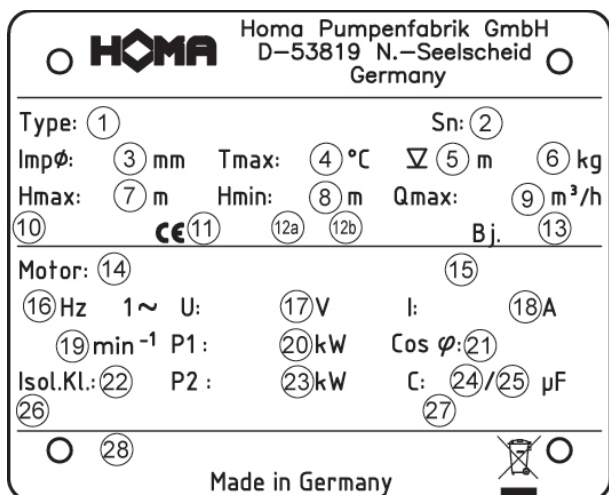
### 3.3. Opbouw

Het volledig overstroombare aggregaat bestaat uit de motor, het pomphuis en de juiste waaier. Alle belangrijke onderdelen zijn ruim bemeten.



Nr.	beschrijving
1	motorhuis
2	persaansluiting
3	kabel
4	handgreep
5	typeplaat
6	zuigkorf

### 3.3.1. Typeplaatje



No.	Description	No	Description
1	Type aanduiding	14	Motor type
2	Serienummer	15	IE-markering
3	Waaierdiameter	16	Frequentie
4	Mediumtemperatuur	17	Spanning
5	Dompeldiepte	18	Nominale stroom
6	Gewicht	19	Toerental motor
7	Hmax (opvoerhoogte max)	20	Vermogen P1
8	Hmin (opvoerhoogte min)	21	Cos phi
9	Qmax (debiet max)	22	Isolatieklasse
10	Norm	23	Vermogen P2
11	BauPVC-onderzoekslaboratorium	24	Startcondensator
12a	Jaar typekeuring	25	Bedrijfscondensator
12b	Ref.-nr. Prestatieverklaring	26	Bedrijfscondensator
13	Bouwjaar	27	Bedrijfswijze
		28	Tekstveld Verkoop

### 3.3.2. Motor

De motor bestaat uit een stator en de motoras met het rotorpakket. De leiding voor de stroomtoevoer is geschikt voor het maximale mechanische vermogen volgens de karakteristiek of het typeplaatje van de pomp. De kabeldoorvoer en de leiding zijn drukwaterdicht verzegeld voor de vloeistof.

Algemene motorgegevens	
Bedrijfswijze bij ondergedompelde motor	S1
Toegestane mediumtemperatuur	35 °C
Isolatieklasse	B
Beschermingsklasse	IP68
Standaard kabellengte	10 m
Spanning	230 V/1-fase/50 Hz



**Waarschuwing voor draaiende waaier!**  
Raak de draaiende waaier niet aan en grijp niet door de persaanluiting in de pompkamer! Grijp tijdens het bedrijf nooit in de pompkamer en raak draaiende onderdelen niet aan. Schakel de machine vóór onderhouds- of reparatiewerkzaamheden uit en laat de draaiende onderdelen tot stilstand komen!

### Motorkoeling

Door de koelmantel met bovenliggende persaanluiting is toereikende motorkoeling ook in slurpbedrijf gegarandeerd.

### 3.3.3. Waaier

De waaier is op de motoras bevestigd en wordt hierdoor aangedreven. De waaier is een open meerkanaalwaaier, voor verontreinigde vloeistoffen met vaste bestanddelen tot 1 mm bij de C80W en tot 8 mm bij de C135W.

## 4. Verpakking, transport en opslag

### 4.1. Aanlevering

Na ontvangst moet de zending onmiddellijk worden gecontroleerd op schade en volledigheid. Bij eventuele gebreken moet het transportbedrijf resp. de fabrikant nog op de dag van ontvangst worden ingelicht, omdat er anders geen claims meer kunnen worden ingediend. Eventuele schade moet worden vermeld op het afleveringsbewijs of de vrachtbrief.

### 4.2. Transport

De producten worden door de fabrikant of de toeleverancier in een geschikte verpakking aangeleverd. Deze sluit normaal gesproken schade bij transport en opslag uit. Bij een regelmatige wisseling van locatie dient u de verpakking zorgvuldig te bewaren voor hergebruik.

### 4.3. Opslag

Nieuw geleverde producten zijn dusdanig behandeld dat deze 1 jaar kunnen worden opgeslagen. Bij tussentijdse opslag moet het product voor het opslaan grondig worden gereinigd! Voor de opslag moet op het volgende worden gelet:

- Product veilig op een vaste ondergrond zetten en beveiligen tegen omvallen.
- Daarnaast moet erop worden gelet dat het apparaat in een droge ruimte zonder sterke temperatuurschommelingen wordt opgeslagen.
- Het product moet worden beschermd tegen direct zonlicht, hitte, stof en vorst.
- Na een langere opslagtijd moet het product vóór inbedrijfstelling worden ontdaan van verontreinigingen zoals stof en olieafzettingen.

Wanneer u zich aan deze regels houdt, kan uw product gedurende een langere periode worden opgeslagen. Houd er echter rekening mee dat de elastomere delen en de coatings onderhevig zijn aan een natuurlijke verbrossing. Wij adviseren deze bij een opslag van meer dan 6 maanden te controleren en indien nodig te vervangen. Overleg hiervoor met de fabrikant.

### 4.4. Retourneren

Producten die worden teruggestuurd naar de fabriek moeten schoon en correct verpakt zijn. Schoon wil zeggen dat het product is vrijgemaakt van verontreinigingen en bij toepassing in vloeistoffen met gezondheidsrisico is gedecontamineerd. De verpakking moet het product beschermen tegen beschadigingen. Raadpleeg de fabrikant voorafgaand aan het retourneren.

## 5. Opstelling en inbedrijfstelling

### 5.1 Algemeen

Om schade aan de pomp tijdens opstelling en bedrijf te vermijden, moet met de volgende punten rekening worden gehouden:

- De opstelwerkzaamheden moeten worden uitgevoerd door gekwalificeerd personeel dat zich aan de veiligheidsvoorschriften houdt.
- Vóór opstelling moet de pomp op eventuele schade worden gecontroleerd.
- Bij niveauregelingen moet op de minimale afdekking door water worden gelet.
- Het is van belang dat luchtbellen in het pomphuis en in persleidingen worden vermeden (d.m.v. geschikte ontluichtingsvoorzieningen of licht schuinzetten van de pomp).
- Bescherm de pomp tegen vorst.
- De stroomkabels van de pomp moeten dusdanig zijn aangelegd dat een veilig bedrijf en eenvoudige montage/demontage mogelijk is.
- Draag de pomp bij de handgreep en laat deze met een touw of ketting in de vloeistof zakken, niet aan de kabel.
- Op modderige ondergrond, een tegel of dergelijke onder de pomp plaatsen om zinken te voorkomen.
- Bij het gebruik van een slang moet ervoor worden gezorgd dat deze knikvrij wordt gelegd.

### 5.2 Installatie



#### Gevaar door vallen!

Bij de inbouw van de pomp met toebehoren wordt direct aan de bekkenrand gewerkt! Door onachtzaamheid of verkeerd schoeisel bestaat valgevaar. Er bestaat levensgevaar! Tref alle veiligheidsmaatregelen om dit te voorkomen.

De persleiding of de slang op de persaansluiting van de pomp bevestigen en de persleiding aanleggen. Bij toepassing van een slang- of pijp aansluiting met schroefdraad kan de slangtule bij het aansluitstuk van de pomp worden afgesneden. Om een optimale pompcapaciteit te garanderen, moet de persleiding een diameter hebben van min. 3/4". Om te voorkomen dat er water terugloopt als de pomp uitgeschakeld is, kan er nog een terugslagklep in de persleiding worden gemonteerd. De persleiding moet spanningsvrij worden gemonteerd.

Bij toepassing van een slang moet erop worden gelet dat deze knikvrij wordt aangelegd. Bij toepassing van toebehoren, zoals bijv. een snelkoppeling o.i.d., moet erop worden gelet dat deze met teflonband worden afdicht, omdat een ondichtheid de pompcapaciteit van de pomp vermindert.

De pomp met kabel of ketting aan de handgreep bevestigen en daaraan in de vloeistof laten zakken. Bij modderige ondergrond stenen o.i.d. onder de pomp leggen om verzakking te voorkomen.

### 5.3. Inbedrijfstelling

Dit hoofdstuk bevat alle belangrijke instructies voor het bedieningspersoneel voor een veilige inbedrijfstelling en bediening van de machine. Het is van belang dat de volgende gegevens worden aangehouden en gecontroleerd:

- Opstellingswijze
- Bedrijfswijze
- Minimale afdekking door water/Max. dompeldiepte

**Na een langere stilstandtijd moeten deze gegevens eveneens worden gecontroleerd en moeten evt. vastgestelde gebreken worden verholpen!**

Om letsel en materiële schade bij de inbedrijfstelling van de machine te vermijden, moeten de volgende punten beslist worden nageleefd:

**De inbedrijfstelling van de machine mag uitsluitend worden uitgevoerd door gekwalificeerd en geschoold personeel met inachtneming van de veiligheidsaanwijzingen.**

- Het voltallige personeel dat aan de machine werkt, moet de handleiding ontvangen, gelezen en begrepen hebben.
- Deze machine is alleen geschikt voor toepassing bij de aangegeven bedrijfsvoorwaarden.

### 5.4. Voorbereidende werkzaamheden

De machine is volgens de nieuwste stand der techniek geconstrueerd en gemonteerd, zodat deze onder normale bedrijfsvoorwaarden lang en betrouwbaar werkt. Voorwaarde daarvoor is echter dat u alle eisen en aanwijzingen in acht neemt.

Controleer de volgende punten:

- Kabelgeleiding – geen lussen, licht gespannen
- Temperatuur van de vloeistof en dompeldiepte controleren
- Wordt aan de perszijde een slang gebruikt, dan moet deze voor gebruik met schoon water worden doorgespoeld, zodat afzettingen niet tot verstoppingen leiden
- Het pomphuis moet overstroomd worden, d.w.z. dat het volledig met het medium moet zijn gevuld en dat het geen lucht meer mag bevatten. De ontluchting kan plaatsvinden door passende ontluchtingssystemen in de installatie of, indien aanwezig, door ontluchtingsschroeven op de persaansluiting.
- Controleren of toebehoren, leidingenstelsel, ophangvoorziening stevig en correct vastzitten

### 5.5. Elektrisch systeem

Bij de aanleg en keuze van elektrische leidingen en bij het aansluiten van de motor moeten de relevante plaatselijke en VDE-voorschriften worden nageleefd.

**Gevaar door elektrische stroom!**

Door ondeskundige omgang met stroom bestaat levensgevaar! Alle pompen met vrije kabeluiteinden moeten door een elektricien worden aangesloten.

### 5.6. Inschakelwijzen

#### Inschakelwijzen met stekker

Stekker in de daartoe bestemde contactdoos steken.

#### 5.6.1. Na het inschakelen

De nominale stroom wordt bij het opstartproces gedurende korte tijd overschreden. Na beëindiging van dit proces mag de bedrijfsstroom de nominale stroom niet meer overschrijden. Wanneer de motor na het inschakelen niet meteen start, moet de machine onmiddellijk worden uitgeschakeld. Voordat er een nieuwe inschakeling plaatsvindt, moeten de schakelpauzes volgens de Technische gegevens worden aangehouden. Als de storing zich opnieuw voordoet, moet de machine onmiddellijk weer worden uitgeschakeld. Een nieuwe inschakelpoging mag pas worden gestart als de fout is verholpen.

De volgende punten moeten worden gecontroleerd:

- Schakelfrequentie en -pauzes (zie Technische gegevens)
- Minimale afdekking door water, niveauregeling, droogloopbeveiliging
- Rustige loop

## 6. Onderhoud

### 6.1. Algemeen

De pomp en de complete installatie moeten regelmatig worden gecontroleerd en onderhouden. De periode voor het onderhoud wordt door de fabrikant vastgelegd en geldt voor de algemene gebruiksvoorwaarden. Bij agressieve en/of abrasieve vloeistoffen moet overleg worden gepleegd met de fabrikant, omdat de periode in dit geval korter kan worden.

De volgende punten moeten worden nageleefd:

- De handleiding moet beschikbaar zijn voor het onderhoudspersoneel en in acht genomen worden. Er mogen alleen onderhoudswerkzaamheden en -maatregelen worden uitgevoerd die hier worden vermeld.
- Alle onderhouds-, inspectie- en reinigingswerkzaamheden aan de machine en de installatie moeten met grote zorgvuldigheid, op een veilige werkplek en door geschoold vakpersoneel worden uitgevoerd. De benodigde persoonlijke beschermingsmiddelen moeten worden gedragen. De machine moet voor alle werkzaamheden van het stroomnet worden gescheiden. Een onbedoelde inschakeling moet worden verhinderd. Daarnaast moeten bij werkzaamheden in bekken en/of reservoirs absoluut de relevante voorzorgsmaatregelen volgens ARBO/VCA worden getroffen.

**Controleer of aanslagmiddelen, kabels en de veiligheidsinrichtingen van de handlier in technisch perfecte staat zijn. Pas als het hulphijswerktuig technisch in orde is, mag worden gestart met de werkzaamheden. Zonder deze controles bestaat er levensgevaar!**

- Bij toepassing van licht ontvlambare oplos- en reinigingsmiddelen is open vuur, open licht en roken verboden.
- Controleer of het benodigde gereedschap en materiaal beschikbaar is. Orde en reinheid garanderen veilig en probleemloos werken aan de machine. Verwijder na de werkzaamheden gebruikt poetsmateriaal en gereedschap van de machine. Bewaar alle materialen en gereedschappen op de daarvoor bestemde plaats.
- Vloeistoffen voor het bedrijf (bijv. olie, smeermiddelen, etc.) moeten in geschikte reservoirs worden opgevangen en volgens de voorschriften worden afgevoerd (volgens richtlijn 75/439/EEG en verordeningen §5a, 5b volgens AbfallGesetz (Duitse afvalwet)). Bij reinigings- en onderhoudswerkzaamheden moet de juiste beschermende kleding worden gedragen. Deze moet volgens de Duitse afvalsleutel TA 524 02 en EG-Richtlijn 91/689/EEG worden afgevoerd. Alleen de door de fabrikant aanbevolen smeermiddelen mogen worden gebruikt. Oliesoorten en smeermiddelen mogen niet worden gemengd. Gebruik alleen originele onderdelen van de fabrikant

**Een testloop of een functietest van de machine mag alleen onder de algemene bedrijfsvoorwaarden plaatsvinden!**

### 6.2. Onderhoudstermijnen

Halfjaarlijks:

- Visuele controle van de stroomtoevoerkabels
- Visuele controle van de kabelhouders en de kabelspanning
- Visuele controle van toebehoren, bijv. ophangvoorziening, hijswerktuigen, etc.

### 6.3. Onderhoudswerkzaamheden

#### Visuele controle van de stroomtoevoerkabels

De stroomtoevoerkabels moeten worden gecontroleerd op luchtballen, scheuren, krassen, schuurplekken en/of knelpunten. Bij vaststelling van schade moet de beschadigde stroomtoevoerkabel onmiddellijk worden vervangen.

**De kabels mogen alleen door de fabrikant of een geautoriseerde of gecertificeerde servicewerkplaats worden vervangen. De machine mag pas weer in bedrijf worden gesteld als de schade vakkundig is verholpen!**

#### Visuele controle van de kabelhouders (karabijnhaken) en de kabelspanning (trekkabel)

Bij toepassing van de machine in bekken of putten zijn de hijskabels/kabelhouders (karabijnhaken) en de kabelspanning onderhevig aan voortdurende slijtage. Om te voorkomen dat hijskabels/kabelhouders (karabijnhaken) en/of kabelspanning totaal verslijten en de stroomkabel beschadigd raakt, zijn regelmatige controles noodzakelijk.

**De hijskabels/kabelhouders (karabijnhaken) en de kabelspanning moeten bij geringe slijtage onmiddellijk worden vervangen!**

#### Visuele controle van toebehoren

De juiste plaatsing en bevestiging van toebehoren, zoals ophangvoorzieningen, hijswerktuigen, etc., moet worden gecontroleerd. Losse en/of defecte toebehoren moeten onmiddellijk worden gerepareerd of vervangen.

## 7. Buitenbedrijfstelling

### 7.1. Tijdelijke buitenbedrijfstelling

Bij dit type uitschakeling blijft de machine ingebouwd en wordt deze niet losgekoppeld van het stroomnet. Bij een tijdelijke buitenbedrijfstelling moet de pomp compleet ondergedompeld blijven, zodat deze beschermd is tegen vorst en ijs. Er moet worden gegarandeerd dat de bedrijfsruimte en de vloeistof niet compleet bevroren. Op die manier is de machine op elk moment bedrijfsklaar. Bij langere stilstandtijden moet regelmatig (elke maand tot elk kwartaal) een cyclusloop van 5 minuten worden uitgevoerd.



**Pas op!**

Een cyclusloop mag alleen onder de geldende bedrijfs- en gebruiksvoorwaarden plaatsvinden. Drooglopen is niet toegestaan! Negeren van deze aanwijzing kan leiden tot een total loss!

### 7.2. Definitieve buitenbedrijfstelling/opslag

De installatie uitschakelen, machine van het stroomnet scheiden, uitbouwen en opslaan. Voor de opslag moet op het volgende worden gelet:



**Waarschuwing voor hete onderdelen!**

Let bij het uitbouwen van de machine op de temperatuur van de machinedelen. Deze kunnen ver boven de 40 °C heet worden. Laat de machine eerst afkoelen tot omgevingstemperatuur!

- Machine schoonmaken.
- Op een schone en droge plaats opslaan, machine beschermen tegen vorst.
- Op een vaste ondergrond verticaal neerzetten en beveiligen tegen omvallen.
- Bij pompen moeten de pers- en zuigaansluiting worden afgesloten met geschikte hulpmiddelen (bijv. folie).
- De elektrische aansluitleiding bij de kabeldoorvoer ondersteunen om blijvende vervormingen te voorkomen.
- Uiteinden van de stroomtoevoerkabels beschermen tegen het binnendringen van vocht.
- Machine beschermen tegen direct zonlicht om het gevaar voor verbrossing van elastomere delen en de coating van het huis te voorkomen.
- Let bij opslag in werkplaatsen op het volgende: De straling en de gassen die bij het elektrisch lassen ontstaan, vernielen het elastomeer van de afdichtingen.
- Bij langere opslag moet de waaier of propeller regelmatig (halfjaarlijks) met de hand worden gedraaid. Dit voorkomt drukplekken in de lagers en vastraken van de waaier.

### 7.3. Hernieuwde inbedrijfstelling na lange opslagtijd

De machine moet voor de hernieuwde inbedrijfstelling worden vrijgemaakt van stof en olieafzettingen. Vervolgens moeten de nodige onderhoudsmaatregelen en -werkzaamheden worden uitgevoerd (zie hoofdstuk "Onderhoud"). De correcte toestand en de werking van de glijringafdichting moet worden gecontroleerd. Na afronding van deze werkzaamheden kan de machine worden ingebouwd (zie hoofdstuk "Opstelling") en door een vakman

op het stroomnet worden aangesloten. Bij de hernieuwde inbedrijfstelling moet het hoofdstuk "Inbedrijfstelling" worden gevolgd.

**De machine mag alleen in perfecte en bedrijfsklare toestand weer worden ingeschakeld.**

## 8. Opsporen en verhelpen van storingen

Om letsel en materiële schade bij het verhelpen van storingen aan de machine te vermijden, is het van belang dat de volgende punten worden nageleefd:

- Verhelp een storing alleen als u beschikt over gekwalificeerd personeel, d.w.z. dat de afzonderlijke werkzaamheden door geschoold vakpersoneel moeten worden uitgevoerd, elektrische werkzaamheden moeten bijv. worden uitgevoerd door een elektricien.
- Beveilig de machine altijd tegen onbedoelde inschakeling, door deze van het stroomnet te scheiden. Neem de juiste voorzorgsmaatregelen.
- Waarborg op elk moment dat de veiligheidsuitschakeling van de machine door een tweede persoon kan worden bediend.
- Borg beweegbare machineonderdelen, zodat niemand zich eraan kan verwonden.
- Eigenmachtige veranderingen aan de machine zijn voor eigen risico en ontslaan de fabrikant van elke aanspraak op garantie!

### Verdere stappen voor de probleemoplossing

Wanneer de hier vermelde punten niet helpen de storing te verhelpen, neem dan contact op met de klantenservice. Deze kan u als volgt verder helpen:

- Telefonische en/of schriftelijke ondersteuning door de klantenservice
- Ondersteuning ter plaatse door de klantenservice
- Controle en/of reparatie van de machine in de fabriek
- Houd er rekening mee dat er door het gebruikmaken van bepaalde diensten van onze klantenservice verdere kosten voor u kunnen ontstaan! Meer informatie hierover ontvangt u van de klantenservice.



<b>Machine start niet</b>	
<b>Oorzaak</b>	<b>Oplossing</b>
Onderbreking in de stroomtoevoer, kortsluiting of aardlek bij de leiding en/of motorwikkeling	Leiding en motor door vakman laten controleren en indien nodig vervangen
Activeren van zekeringen, motorbeveiligingschakelaar en/of bewakingscontroles	Aansluitingen door vakman laten controleren en indien nodig aanpassen. Motorbeveiligingschakelaar en zekeringen volgens de technische gegevens inbouwen resp. laten instellen, bewakingscontroles resetten. Waaier/propeller op soepele loop controleren en indien nodig reinigen of weer soepel maken

<b>Machine start, maar motorbeveiligingschakelaar wordt vlak na inbedrijfstelling geactiveerd</b>	
<b>Oorzaak</b>	<b>Oplossing</b>
Thermisch uitschakelmechanisme op motorbeveiligingschakelaar verkeerd ingesteld	De instelling van het uitschakelmechanisme door vakman met de techn. gegevens laten vergelijken en indien nodig corrigeren
Waaier/propeller door verklevingen, verstoppingen en/of vaste delen afgeremd, verhoogd stroomverbruik	Machine uitschakelen, beveiligen tegen opnieuw inschakelen, zorgen dat waaier/propeller kan draaien of zuigopening reinigen
Dichtheid van de vloeistof is te hoog	Overleg met de fabrikant

<b>Machine draait, maar pompt niet</b>	
<b>Oorzaak</b>	<b>Oplossing</b>
Geen vloeistof aanwezig	Toevoer voor reservoir of afsluiter openen
Toevoer verstopt	Toevoerleiding, afsluiter, aanzuigstuk, zuigopening of zuigkorf reinigen
Waaier/propeller geblokkeerd of afgeremd	Machine uitschakelen, beveiligen tegen opnieuw inschakelen, zorgen dat waaier/propeller kan draaien
Defecte slang/persleiding	Defecte onderdelen vervangen
Pomp zuigt zich aan flexibele bodem vast.	Plaats de pomp op een stevige/ vlakke ondergrond

<b>Machine draait, maar de opgegeven bedrijfswaarden worden niet aangehouden</b>	
<b>Oorzaak</b>	<b>Oplossing</b>
Toevoer verstopt	Toevoerleiding, afsluiter, aanzuigstuk, zuigopening of zuigkorf reinigen
Afsluiter in de persleiding gesloten	Afsluiter helemaal openen
Waaier/propeller geblokkeerd of afgeremd	Machine uitschakelen, beveiligen tegen opnieuw inschakelen, zorgen dat waaier/propeller kan draaien
Lucht in de installatie	Persleidingen, drukmantel en/of pomponderdeel controleren en indien nodig ontluchten
Machine pompt tegen te hoge druk	Afsluiter in de persleiding controleren en indien nodig helemaal openen
Slijtageverschijnselen	Versleten onderdelen vervangen
Defecte slang/persleiding	Defecte onderdelen vervangen
Ontoelaatbaar gehalte aan gassen in de vloeistof	Overleg met de fabrikant
2 faseverloop	Aansluiting door vakman laten controleren en indien nodig corrigeren
Te sterke daling van de waterstand tijdens het bedrijf	Voeding en capaciteit van de installatie controleren, instellingen en werking van de niveauregeling controleren

<b>Machine draait onrustig en luid</b>	
<b>Oorzaak</b>	<b>Oplossing</b>
Machine draait in ontoelaatbaar bereik	Bedrijfsgegevens van de machine controleren en indien nodig corrigeren en/of bedrijfsomstandigheden aanpassen
Zuigopening, -korf en/of waaier/propeller verstopt	Zuigopening, -korf en/of waaier/propeller reinigen
Waaier draait niet soepel	Machine uitschakelen, beveiligen tegen opnieuw inschakelen, zorgen dat waaier kan draaien
2 faseverloop	Aansluiting door vakman laten controleren en indien nodig corrigeren
Slijtageverschijnselen	Versleten onderdelen vervangen
Motorlager defect	Overleg met de fabrikant
Machine gespannen ingebouwd	Montage controleren en indien nodig rubbercompensatoren gebruiken





## 9. Declaration of Contamination

The repair of the instruments can only be accomplished if this document is filled out completely and accurately.

**ANSWER by FAX: HOMA Pumpenfabrik GmbH: ... +49 (0) 2247 702 - 44**

<b>Pump data:</b>	
Type:	_____
Part No:	_____
Serial no:	_____

<b>Reason for return:</b> _____
_____

<b>Contamination of the instruments:</b>	
toxic	no <input type="checkbox"/> yes <input type="checkbox"/> substance: _____
corrosive	no <input type="checkbox"/> yes <input type="checkbox"/> substance: _____
microbiological	no <input type="checkbox"/> yes <input type="checkbox"/> substance: _____
explosive	no <input type="checkbox"/> yes <input type="checkbox"/> substance: _____
radioactive	no <input type="checkbox"/> yes <input type="checkbox"/> substance: _____
other substances	no <input type="checkbox"/> yes <input type="checkbox"/> substance: _____

<b>Legally binding declaration:</b>	
We hereby certify that the returned parts have been cleaned carefully. To the best of our knowledge, they are free from any residues in dangerous quantities.	
Company: _____	
Street: _____	Zip code, City: _____
Contact person: _____	
Phone: _____	Fax: _____
e-mail: _____	
_____	_____
Date	Company stamp and signature

## 9. Déclaration de Contamination

La réparation des pièces ne pourra s'effectuer qu'à condition qu'elles soient accompagnées de ce document dûment rempli et signé.

### REPONSE par FAX à HOMA Pumpenfabrik GmbH: +49 (0) 2247 702 - 44

<b>Données pompes:</b>	_____
Type de pompe:	_____
Référence:	_____
Numéro de série:	_____

<b>Raisons du retour:</b>	_____
	_____

<b>Contamination des pièces:</b>			
matières toxiques	non <input type="checkbox"/> oui <input type="checkbox"/>	substance:	_____
matières corrosives	non <input type="checkbox"/> oui <input type="checkbox"/>	substance:	_____
matières micro-biologiques	non <input type="checkbox"/> oui <input type="checkbox"/>	substance:	_____
matières explosives	non <input type="checkbox"/> oui <input type="checkbox"/>	substance:	_____
matières radioactives	non <input type="checkbox"/> oui <input type="checkbox"/>	substance:	_____
autres substances	non <input type="checkbox"/> oui <input type="checkbox"/>	substance:	_____

<b>Déclaration d'engagement:</b>	
Je soussigné, déclare que les informations portées sur ce formulaire sont complètes et exactes. Je certifie que les pièces retournées ont été nettoyées avec précaution et qu'à notre connaissance, elles ont été débarrassées des résidus dangereux.	
Entreprise:	_____
Adresse:	_____ C.P., Ville: _____
Contact:	_____
Téléphone:	_____ Fax: _____
e-mail:	_____
_____	_____
Date	Signature et cachet de l'entreprise

## 9. Contaminatieverklaring

De reparatie van de apparaten/apparaatonderdelen wordt alleen uitgevoerd indien er een correct en volledig ingevulde contaminatieverklaring aanwezig is. Anders ontstaan er vertragingen in de werkzaamheden.

**RETOURFAX aan**      **HOMA Pompen Pompentechniek BV:...**      **+31 (0)183 - 620193**  
**HOMA Pumpenfabrik GmbH:...**      **+49 (0)2247 702 - 44**

<b>Apparaatgegevens:</b> _____
Pompaanduiding: _____
Artikelnummer: _____
Serienummer: _____

<b>Reden van retourneren:</b> _____
_____

<b>Contaminatie van het apparaat als gevolg van de toepassing:</b>		
giftig	nee <input type="checkbox"/> ja <input type="checkbox"/>	welke stoffen: _____
bijtend	nee <input type="checkbox"/> ja <input type="checkbox"/>	welke stoffen: _____
microbiologisch	nee <input type="checkbox"/> ja <input type="checkbox"/>	welke stoffen: _____
explosief	nee <input type="checkbox"/> ja <input type="checkbox"/>	welke stoffen: _____
radioactief	nee <input type="checkbox"/> ja <input type="checkbox"/>	welke stoffen: _____
overige schadelijke stoffen	nee <input type="checkbox"/> ja <input type="checkbox"/>	welke stoffen: _____

<b>Juridisch bindende verklaring:</b>	
Hiermee verklaren wij dat de informatie correct en volledig is en dat wij eventuele gevolggkosten accepteren. De verzending van het gecontamineerde apparaat voldoet aan de wettelijke voorwaarden.	
Firma:	_____
Straat:	_____ Postcode/plaats: _____
Contactpersoon:	_____
Telefoon:	_____ Fax: _____
E-mail:	_____
_____	_____
Datum	Handtekening (met bedrijfsstempel)

## WEEE-Hinweis

Die WEEE (Waste Electrical and Electronic Equipment)-Direktive, die am 13. Februar 2003 in die europäische Rechts-sprechung aufgenommen wurde, hat zu einem weitreichenden Umdenken bei der Entsorgung von Elektro- und Elektronikgeräten geführt.

Der Zweck dieser Direktive ist es, in erster Linie WEEE, d.h. elektrischen und elektronischen Abfall, zu vermeiden und des Weiteren die Wiederverwendung, das Recycling und andere Formen der Weiterverwendung dieser Art von Müll voranzutreiben, um Abfallmengen zu verringern.

Das WEEE-Logo auf dem Produkt oder seiner Verpackung bedeutet, dass dieses Produkt nicht in Ihren Haushaltsabfall gegeben werden darf. Sie sind dafür verantwortlich, jeglichen schädlichen Abfall von Elektro- und Elektronikgeräten zu den dafür bestimmten Sammelstellen zu bringen. Durch isolierte Sammlung und ordnungsgemäße Wiederverwendung Ihres elektrischen und elektronischen Abfalls können Sie zum Umweltschutz beitragen. Das ordnungsgemäße Recycling von Elektro- und Elektronikgeräten fördert die allgemeine Gesundheit und schützt die Umwelt. Weitere Informationen zur Entsorgung, Wiederverwendung und Sammlung von elektrischen und elektronischen Abfall erhalten Sie bei der Müllabfuhr, bei Recycling-Centern, sowie beim Verkäufer und Hersteller des Gerätes.

## WEEE Notice

The Directive on Waste Electrical and Electronic Equipment (WEEE), which entered into force as European law on 13th February 2003, resulted in a major change in the treatment of electrical equipment at end-of-life. The purpose of this Directive is, as a first priority, the prevention of WEEE, and in addition, to promote the reuse, recycling and other forms of recovery of such wastes so as to reduce disposal. The WEEE logo on the product or on its box indicates that this product must not be disposed of or dumped with your other household waste. You are liable to dispose of all your electronic or electrical waste equipment by relocating over to the specified collection point for recycling of such hazardous waste. Isolated collection and proper recovery of your electronic and electrical waste equipment at the time of disposal will allow us to help conserving natural resources. Moreover, proper recycling of the electronic and electrical waste equipment will ensure safety of human health and environment. For more information about electronic and electrical waste equipment disposal, recovery, and collection points, please contact your local city centre, household waste disposal service, shop from where you purchased the equipment, or manufacturer of the equipment.

## Avis DEEE

La directive sur les déchets d'équipements électriques et électroniques (DEEE) qui est devenue applicable comme loi européenne le 13 février 2003, a conduit à une modification majeure du traitement des équipements électriques à leur fin de vie.

Le but de cette directive est, comme première priorité, la prévention des DEEE, et en complément, la promotion de la réutilisation, du recyclage et d'autres formes de récupération de ces déchets pour réduire les mises en décharge.

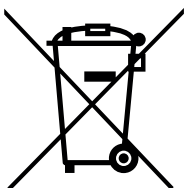
Le logo DEEE sur le produit ou son emballage indique que ce produit ne doit pas être éliminé ou jeté avec vos autres déchets domestiques. Il est de votre responsabilité d'éliminer vos déchets d'équipements électriques ou électroniques en les transférant au point de collecte spécifié pour le recyclage de ces déchets dangereux. Une collecte isolée et la récupération appropriée de vos déchets d'équipements électriques et électroniques au moment de l'élimination nous permettront de conserver des ressources naturelles. De plus, un recyclage approprié des déchets d'équipements électriques et électroniques assurera la sécurité de la santé et de l'environnement. Pour plus d'informations sur l'élimination des déchets d'équipements électriques et électroniques, la récupération et les points de collecte, veuillez contacter votre centre local, le service des ordures ménagères, le magasin où vous avez acheté l'équipement ou le fabricant de l'équipement.

## WEEE-aanwijzing

De WEEE (Waste Electrical and Electronic Equipment)-richtlijn, die op 13 februari 2003 in de Europese jurisdictie is opgenomen, heeft geleid tot een vergaande mentaliteitsverandering bij de afvoer van elektrische en elektronische apparatuur.

Het doel van deze richtlijn is in de eerste plaats het vermijden van WEEE, oftewel elektrisch en elektronisch afval, en daarnaast het stimuleren van hergebruik, recycling en andere vormen van verder gebruik van dit soort afval, om de hoeveelheid afval te reduceren.

Het WEEE-logo op het product of de verpakking ervan betekent dat dit product niet met het huishoudelijk afval mag worden afgevoerd. U bent ervoor verantwoordelijk al het schadelijke afval van elektrische en elektronische apparatuur naar de daarvoor bestemde inzamelpunten te brengen. Door geïsoleerde inzameling en correct hergebruik van uw elektrische en elektronische afval kunt u een bijdrage leveren aan milieubescherming. De correcte recycling van elektrische en elektronische apparatuur bevordert de algemene gezondheid en beschermt het milieu. Raadpleeg voor meer informatie m.b.t. afvoer, hergebruik en inzameling van elektrisch en elektronisch afval de vuilnisophalddienst, recyclingcentra en de verkoper en fabrikant van het apparaat.





HOMA Pumpenfabrik GmbH

Industriestraße 1 > 53819 Neunkirchen-Seelscheid

Telefon: +49(0)2247/702-0 > Fax: +49(0)2247/702-44

e-Mail: [info@homa-pumpen.de](mailto:info@homa-pumpen.de) > Internet: [www.homa-pumpen.de](http://www.homa-pumpen.de)

