

SL1, SLV

1.1 - 11 kW, 50/60 Hz DIN

Safety instructions



Installation and operating instructions
in other languages for 50/60 Hz

net.grundfos.com/qr/i/96771279

Lietuviškai (LT) Saugumo instrukcija ir kita svarbi informacija

Originalios angliškos versijos vertimas

Šioje saugumo instrukcijoje pateikiama trumpa atsargumo priemonių, kurių reikia imtis atliekant bet kokius darbus su šiuo produktu, apžvalga.

Laikykitės šioje saugumo instrukcijoje pateiktų nurodymų produkto tvarkymo, įrengimo, eksploatavimo, techninės priežiūros ir remonto metu.

Ši saugumo instrukcija yra papildomas dokumentas; visi saugumo nurodymai taip pat pateikti atitinkamuose įrengimo ir naudojimo instrukcijos skyriuose.

Laikykite šią saugumo instrukciją įrengimo vietoje, kad būtų galima ją bet kada pasiskaityti.



Prieš produkto įrengimą perskaitykite šį dokumentą. Produkto įrengimo ir naudojimo metu reikia laikytis vietinių reikalavimų ir visuotinai priimtų geros praktikos taisyklių.



Šį įrenginį gali naudoti 8 metų ir vyresni vaikai bei asmenys su sumažėjusiais fiziniais, jutiminishiais ar protiniais gebėjimais, arba neturintys patirties ir žinių, jei jie yra prižiūrimi arba yra išmokyti saugiai naudoti įrenginį ir supranta su tuo susijusius pavojus.

Draudžiama vaikams su šiuo įrenginiu žaisti. Draudžiama vaikams be priežiūros atlikti valymo ir priežiūros darbus.

Produkto pristatymas

Šioje instrukcijoje pateikiami "Grundfos" SL1 ir SLV panardinamųjų nuotekų ir kanalizacijos vandens siurblių su 1,1 - 11 kW varikliais įrengimo, eksploatavimo ir priežiūros nurodymai. "Grundfos" SL1 ir SLV nuotekų ir kanalizacijos vandens siurbLIAI yra skirti siurbti buitines, komunalines ir pramonines nuotekas ir kanalizacijos vandenį.

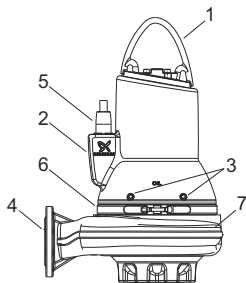
Yra dviejų rūšių siurbLIAI:

- SL1 nuotekų siurbLIAI su "S-tube" darbaračiu
- SLV nuotekų siurbLIAI su "SuperVortex" laisvo pratekėjimo darbaračiu

SiurbLIAI gali būti įrengti ant automatinės movos sistemos arba laisvai pastatyti rezervuaro dugne.

"Grundfos" SL1 ir SLV siurblių "S-tube" ir "SuperVortex" darbaračiai užtikrina patikimą ir optimalų siurblio darbą.

Instrukcijoje taip pat pateikiami specialūs nurodymai dėl sprogiai aplinkai skirtų siurblių.



1. pav. SL1 siurblys

TM04 2648 2808

Poz.	Aprašymas
1	Kėlimo rankena
2	Vardinė plokštelė
3	Alyvos varžtai
4	Išvado flanšas
5	Kabelio kištukas
6	Apkaba
7	Siurblio korpusas

Siurbiami skysčiai ir paskirtis

SL1 ir SLV siurbLIAI yra skirti siurbti šiuos skysčius:

- dideli drenažo ir paviršinio vandens kiekiai
- buitinis kanalizacijos vanduo su tualetų nuotekomis
- kanalizacijos vanduo su daug pluošto ("SuperVortex" darbaratis)
- komunalinės ir komercinės nuotekos ir kanalizacijos vanduo

Eksploatavimo sąlygos

SL1 ir SLV siurbLIAI tinka tokioms eksploatavimo sąlygoms:

- **S1 režimas** (nuolatinis darbas) - siurblys visą laiką turi būti apsemtas siurbiamo skysčio iki variklio viršaus.
- **S3 režimas** (darbas su pertraukomis) - siurblys visą laiką turi būti apsemtas siurbiamo skysčio iki kabelio įvado viršaus.

pH vertės

Stacionariai įrengti SL1 ir SLV siurbLIAI gali būti naudojami siurbti skysčiams, kurių pH vertė yra:

Siurblio tipas	Medžiagų variantas	Medžiagos	pH vertė
SL1/SLV	Standartinis	Ketinis darbaratis ir siurblio korpusas	6.5-14 ¹⁾
SLV	Q	Nerūdijančiojo plieno darbaratis ir ketinis siurblio korpusas	6-14 ¹⁾

1) Kintančių pH verčių atveju pH intervalas yra 4-14.

Skysčio temperatūra

0-40 °C.

Aplinkos temperatūra

Nuo -20 iki +40 °C



Sprogiai aplinkai skirti siurbiai niekada neturi siurbti skysčių, kurių temperatūra yra aukštesnė kaip +40 °C.



Sprogiai aplinkai skirtų siurbių atveju aplinkos temperatūra įrengimo vietoje turi būti intervale nuo -20 °C iki +40 °C.

Sprogiai aplinkai skirtų siurbių su WIO jutikliu atveju aplinkos temperatūra įrengimo vietoje turi būti 0-40 °C intervale.

Siurbiamo skysčio tankis ir klampumas

Jei siurbiami skysčiai, kurių tankis ir / arba kinematinis klampumas yra didesnis nei vandens, naudokite atitinkamai didesnės galios variklius.

Identifikacija**Vardinė plokštelė**

Vardinėje plokštelėje nurodyti siurblio darbiniai duomenys ir sertifikatai. Vardinė plokštelė yra variklio korpuso šone, netoli kabelio lizdo.

Prie siurblio pridėtą papildomą vardinę plokštelę pritvirtinkite prie kabelio galo valdymo spintoje.

1	CE0344	II2G	96771279
2	KEMA 08ATEX 0125X		
3	Ex db h IIB T4, T3 Gb		
4	Type: SLV.80.80.110.EX.2.51D		
5	Model: 9687208500000001		
6	P.c. 0845	IP68	20 m
7			
8			
9	Hmax: 44.9 m	Qmax: 90 m ³ /h	
10			
11	Motor: 3 ~	Tmax.: 40 °C	
12			
13	P1: 12.5 kW	P2: 11.0 kW	
14			
15	n: 2950 min ⁻¹	Cosφ: 0.89	
16			
17	380-415 V Δ	22.4-20.8 A	
18			
19	V Y	A	
20			
21	50 Hz	Insul.class: H	
22			
23	EN 12050-1	Weight: 180 kg	
	Made in Tatabánya, Hungary		

2. pav. Vardinė plokštelė**Poz. Aprašymas**

1	Sertifikatai
2	Saugumo sprogiuje aplinkoje sertifikato Nr.
3	Ex aprašymas
4	Tipas
5	Modelio numeris
6	Pagaminimo kodas (metai ir savaitė)
7	Korpuso klasė pagal IEC
8	Maksimalus įrengimo gylis
9	Maksimalus slėgio aukštis
10	Maksimalus debitas
11	Fazių skaičius
12	Maksimali skysčio temperatūra
13	Nominali naudojama galia
14	Veleno galia
15	Nominalios apskukos
16	Galios koeficientas
17	Nominali įtampa, D
18	Nominali srovė, D
19	Nominali įtampa, Y
20	Nominali srovė, Y
21	Dažnis
22	Izoliacijos klasė
23	Statybos produktų reglamento standartas
24	Masė be kabelio
25	Pagaminimo šalis

TM07 5414 3919

Tipo žymėjimo paaiškinimai

Siurblys gali būti identifiktuotas pagal siurblio vardinėje plokštelėje nurodytą tipą. Pavyzdys: **SLV.80.80.40.A.Ex.4.50.0D.Q**

Kodas	Pavadinimas	Paaiškinimas
SL	Siurblio tipas	"Grundfos" nuotekų siurblys
1	Darbaračio tipas	"S-tube" darbaratis
V	Darbaračio tipas	"SuperVortex" darbaratis
50	Laisvas sferinio kūno pralaidumas [mm]	Maksimalus kietų dalelių dydis
65		
80		
100		
65		
80	Siurblio išvadas [mm]	Nominalus siurblio išvado skersmuo
100		
150		
40	Galia [kW]	Išėjimo galia P2/10
Tuščia	Versija su jutikliu	Standartinė versija
A		Versija su jutikliu
Tuščia	Siurblio versija	Neskirta sprogiams aplinkai versija
Ex		Sprogiams aplinkai skirta versija
2	Polių skaičius	2 poliai
4		4 poliai
50	Dažnis [Hz]*	50 Hz
60		60 Hz

Kodas	Pavadinimas	Paaiškinimas
0B		3 x 400-415 V, tiesioginis paleidimas
0D		3 x 380-415 V, tiesioginis paleidimas
1D		3 x 380-415 V, žvaigždės-trikampio perjungimas
0E		3 x 220-240 V, tiesioginis paleidimas
1E	Įtampa ir paleidimo būdas	3 x 220-240 V, žvaigždės-trikampio perjungimas
0F		3 x 220-277 V, žvaigždės-trikampio perjungimas
0G		3 x 380-480 V, žvaigždės-trikampio perjungimas
1F		3 x 220-277 V, prijungimas trikampiui / 380-480 V prijungimas žvaigžde
1G		3 x 380-480 V, žvaigždės-trikampio perjungimas
Tuščia	Karta	1-oji karta
A		2-oji karta
B		3-oji karta
C		4-oji karta
Tuščia	Siurblio medžiagos	Ketinis darbaratis, siurblio korpusas ir variklio korpusas
Q		Nerūdijančiojo plieno darbaratis, ketinis siurblio korpusas ir variklio korpusas
Tuščia	Specialus variantas	Standartinio asortimento siurblys
Z		Pagal specialų užsakymą pagamintas siurblys

* Maksimalus dažnis naudojant dažnio keitiklį

Sertifikatai





SL1 ir SLV siurbiai yra patikrinti "Dekra" / KEMA. Sprogiai aplinkai skirtos versijos turi du patikrinimo sertifikatus:

- ATEX(EU): KEMA08ATEX0125X
- IECEX: IECEX KEM08.0039X

Abu sertifikatus išdavė "Dekra".

Sertifikato standartai

ATEX:

Tiesioginės pavaros siurblys be jutiklio:	CE 0344  II 2 G Ex db h IIB T4 Gb
Tiesioginės pavaros siurblys su jutikliu:	CE 0344  II 2 G Ex db eb h mb IIB T4 Gb
Per dažnio keitiklį maitinamas siurblys be jutiklio:	CE 0344  II 2 G Ex db h IIB T3 Gb
Per dažnio keitiklį maitinamas siurblys su jutikliu:	CE 0344  II 2 G Ex db eb h mb IIB T3 Gb

IECEX:

IEC 60079-0:2017, IEC 60079-1:2014, IEC 60079-7:2017, IEC 60079-18:2017

Siurblys be jutiklio:	Ex db IIB T3, T4 Gb
Siurblys su jutikliu:	Ex db eb mb IIB T3, T4 Gb

Standartiniai variantai yra TÜV LGA (paskelbtiji įstaiga pagal statybos produktų direktyvą) sertifikuoti pagal EN 12050-1 arba EN 12050-2 (nurodyta vardinėje plokštelėje).

Australija ir Naujoji Zelandija

Australijai ir Naujajai Zelandijai skirti sprogiai aplinkai pritaikyti variantai yra sertifikuoti kaip Ex db IIB T3/T4 Gb (be WIO jutiklio) arba Ex db eb mb IIB T3/T4 Gb (su WIO jutikliu).

Produkto transportavimas**DĖMESIO****Suspaudimo pavojus**

Lengvas arba vidutinis kūno sužalojimas

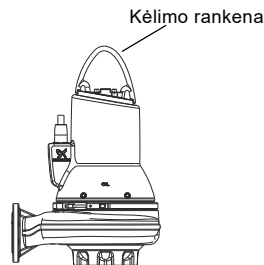


- Pasirūpinkite, kad siurblys negalėtų nuriedėti ar nuvirsti.

Produkto gabenimas ir kėlimas**ĮSPĖJIMAS**

Suspaudimo pavojus
Mirtis arba sunkus kūno sužalojimas

- Siurblių visada kelkite už jo kėlimo rankenos arba, jei siurblys yra pritvirtintas prie padėklo, šakiniu keltuvu. Niekada nekelkite siurblio už maitinimo kabelio, žarnos arba vamzdžio.



3. pav. Kėlimo rankena

Saugumas

Siurblius rezervuaruose turi įrengti specialiai apmokyti asmenys.



Darbai rezervuaruose ir šalia jų turi būti atliekami laikantis vietinių taisyklių.



Jei įrengimo vietos aplinka yra galimai sprogį, žmonėms joje draudžiama dirbti.

DĖMESIO

Suspaudimo pavojus

Lengvas arba vidutinis kūno sužalojimas



- Prieš keldami siurblių patikrinkite, ar kėlimo rankena užveržta. Dėl nerūpestingumo siurblių keliant ar transportuojant gali būti sužeisti žmonės arba sugadintas siurblys.

Potencialiai sprogį aplinka



SL1 ir SLV siurblius griežtai draudžiama naudoti siurbti sprogiems, liepsniams ar degiems skysčiams.



Objekto klasifikaciją turi patvirtinti vietinės priešgaisrinės tarnybos.

Specialios sprogiai aplinkai skirtų SL1 ir SLV siurblių saugaus naudojimo sąlygos:

1. Drėgmės relės ir termorelės turi būti prijungtos toje pačioje grandinėje, bet turi turėti atskirus aliarmo išėjimus (variklio sustabdymas) didelės drėgmės arba aukštos variklio temperatūros atveju.
2. Keičiami varžtai turi būti A2-70 arba aukštesnės klasės pagal EN/ISO 3506-1.
3. Dėl informacijos apie atsparių liepsnai jungčių matmenis kreipkitės į gamintoją.
4. Siurbiamo skysčio lygį turi sekti du lygio jungikliai, prijungti prie variklio valdymo grandinės. Minimalus skysčio lygis priklauso nuo įrengimo tipo ir yra nurodytas šioje įrengimo ir naudojimo instrukcijoje.
5. Stacionariai prijungtas kabelis turi būti tinkamai mechanškai apsaugotas ir prijungtas prie tinkamos gnybtų plokštės, esančios ne potencialiai sprogiroje aplinkoje.
6. Nuotekų siurblių aplinkos temperatūros intervalas yra nuo -20 °C iki +40 °C, o maksimali darbinė temperatūra +40 °C. Siurbliui su vandens alyvoje jutikliu mažiausia galima aplinkos temperatūra yra 0 °C.
7. Apsaugos nuo perkaitimo statoriaus apvijose nominali suveikimo temperatūra yra 150 °C ir ji turi užtikrinti maitinimo atjungimą. Po maitinimo atjungimo, jis turi būti įjungiamas tik rankiniu būdu.
8. Valdymo modulis turi apsaugoti WIO jutiklį nuo maitinimo šaltinio, prie kurio jis yra prijungtas, trumpojo jungimo srovės. Maksimali srovė iš valdymo modulio turi būti apribota iki 350 mA.
9. Jei naudojamas dažnio keitiklis, maksimali siurblio paviršiaus temperatūra gali būti 200 °C.
10. WIO jutiklis skirtas naudoti tik galvaniskai atskirtoje grandinėje.
11. Kabelio jungties fiksavimo veržlė turi būti keičiama tik identiška veržle.
12. WIO jutiklis turi būti prijungtas kaip nurodyta šioje įrengimo instrukcijoje.





EX siurbliuose WIO jutiklis yra pasirinktinai.

Mechaninis įrengimas



Už standarto EN 60079-14 reikalavimų laikymąsi atsako klientas.

ĮSPĖJIMAS

Kūno sužalojimas

Mirtis arba sunkus kūno sužalojimas



- Siurblius rezervuaruose turi įrengti specialiai apmokyti asmenys. Darbai rezervuaruose ir šalia jų turi būti atliekami laikantis vietinių taisyklių.



Jei įrengimo vietos aplinka yra galimai sprogi, žmonėms joje draudžiama dirbti.

ĮSPĖJIMAS

Suspaudimo pavojus

Mirtis arba sunkus kūno sužalojimas



- Įrengimo metu visada prilaikykite siurblių kėlimo grandinėmis arba padėkite jį horizontaliai, kad būtų užtikrintas jo stabilumas.

ĮSPĖJIMAS

Elektros smūgis

Mirtis arba sunkus kūno sužalojimas



- Prieš pradėdami įrengimo darbus, išjunkite elektros maitinimą ir užrakinkite įvadinį kirtiklį padėtyje 0.
- Pasirūpinkite, kad elektros maitinimas negalėtų būti atsitiktinai įjungtas.
- Prieš pradėdami dirbti su siurbliu turi būti išjungta bet kokia išorinė prie siurblio prijungta įtampa.

ĮSPĖJIMAS

Rankų sutraiškymas

Mirtis arba sunkus kūno sužalojimas

- Kai siurblys jau yra prijungtas prie elektros tinklo, neikiškite rankų ar kokių nors įrankių į siurblio įvadą ir išvadą, nebent siurblys būtų išjungtas išėmus saugiklius arba išjungus įvadinį kirtiklį. Pasirūpinkite, kad elektros maitinimas negalėtų būti atsitiktinai įjungtas. Pasirūpinkite, kad visos sukiosios detalės būtų sustojusios.



DĖMESIO

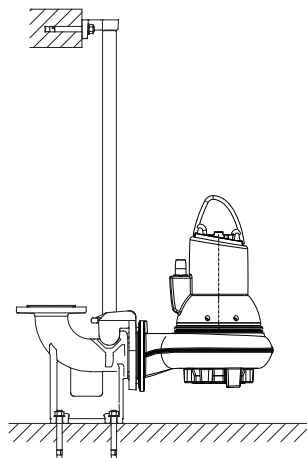
Suspaudimo pavojus

Lengvas arba vidutinis kūno sužalojimas



- Kėlimo rankeną naudokite tik siurbliui kelti. Nenaudokite jos laikyti siurbliui eksploatavimo metu.

Įrengimo tipai



4. pav. Panardinamasis įrengimas ant automatinės movos

SL1 ir SLV siurbliai gali būti įrengti dviem būdais:

- panardinamasis įrengimas ant automatinės movos
- laisvai pastatomas panardinamasis įrengimas ant žiedinio stovo.



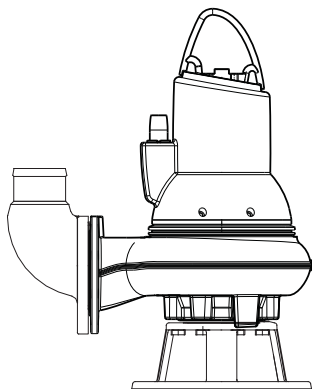
Prieš pradėdami įrengimo darbus, įsitikinkite, kad rezervuare esančiame ore nėra sprogių dujų.



Alyvos lygį ir būklę reikia tikrinti kas 3000 darbo valandų arba mažiausiai kartą per metus.

Kai siurblys yra naujas, arba pakeitus veleno sandariklį, po savaitės eksploatavimo patikrinkite alyvos lygį ir vandens kiekį alyvoje.

TM04 2650 2808



TM04 2651 2808

5. pav. Laisvai pastatomas panardinamasis įrengimas ant žiedinio stovo

Įvado ir išvado flanšų užveržimo momentai
4.6 (5) klasės galvanizuoto plieno varžtai ir veržlės

DN	DC [mm]	Varžtai	Reikalingas užveržimo momentas, suapvalintas ± 5 [Nm]	
			Truputį sutepta	Gerai sutepta
DN 65	145	4 x M16	70	60
DN 80	160	8 x M16	70	60
DN 100	180	8 x M16	70	60
DN 150	240	8 x M20	140	120

DN	DC [mm]	Varžtai	Reikalingas užveržimo momentas, suapvalintas ± 5 [Nm]	
			Truputį sutepta	Gerai sutepta
DN 65	145	4 x M16	-	60
DN 80	160	8 x M16	-	60
DN 100	180	8 x M16	-	60
DN 150	240	8 x M20	-	120

Elektros jungtys

ĮSPĖJIMAS

Elektros smūgis

Mirtis arba sunkus kūno sužalojimas

- Siurblys turi būti prijungtas prie išorinio įvadinio kirtiklio, kuriame visų kontaktų atskyrimo tarpeliai turi tenkinti standarto EN 60204-1 reikalavimus. Turi būti galima užrakinti įvadinį kirtiklį padėtyje 0. Elektros maitinimo prijungimas turi tenkinti vietines taisykles.



Siurblys neturi dirbti sausąja eiga. Sausoji eiga gali sukelti užsidegimo pavojų.



Tame pačiame lygyje įrenkite nepriklausomą antrinį lygio jungiklį, kuris sustabdytų siurblį, jei nesuveiktų pirminis sustabdymo lygio jungiklis.



Pavojingoje vietoje įrengti siurbLIAI turi būti prijungti prie valdymo spintos su variklio apsaugos rele, kurios IEC suveikimo klasė yra 10.

"Grundfos" valdymo moduliai, siurblio valdikliai ir Ex barjerai bei laisvas maitinimo kabelio galas neturi būti įrengti potencialiai sprogioje aplinkoje.

Objekto klasifikaciją turi patvirtinti vietinės priešgaisrinės tarnybos.

Įrengiant sprogiai aplinkai skirtus siurblius, išorinis žeminimo laidas turi būti saugia jungtimi prijungtas prie ant siurblio esančio išorinio žeminimo gnybto. Nuvalykite išorinės žeminimo jungties paviršių ir prijunkite kabelio spaustuką.



Žeminimo laido skerspjūvio plotas turi būti ne mažesnis kaip 4 mm², pvz., laidas H07 V2-K (PVT 90 °) geltonas / žalias.

Pasirūpinkite, kad žeminimo jungtis būtų apsaugota nuo korozijos.

Pasirūpinkite, kad visa apsaugos įranga būtų teisingai prijungta.

Sprogioje aplinkoje naudojami plūdiniai jungikliai turi būti sertifikuoti naudoti šioje aplinkoje. Kad būtų užtikrintas grandinės saugumas, prie "Grundfos" LC 231 arba LC 241 siurblio valdiklio jie turi būti prijungti per saugų sprogioje aplinkoje barjerą.

PAVOJUS

Elektros smūgis

Mirtis arba sunkus kūno sužalojimas



- Jei yra maitinimo kabelis pažeistas, jį turi pakeisti gamintojas, gamintojo serviso partneris arba panašią kvalifikaciją turintys asmenys.



Jei siurblio vardinėje plokštelėje yra Ex ženklas, siurblys turi būti prijungtas laikantis šioje instrukcijoje pateiktų nurodymų.



Prieš siurblio įrengimą ir pirmąjį paleidimą reikia patikrinti kabelius, kad būtų išvengta trumpųjų jungimų.

ĮSPĖJIMAS

Elektros smūgis

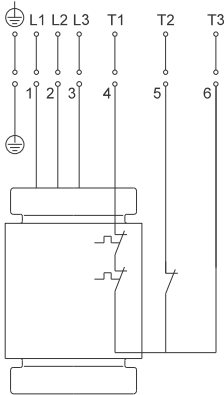
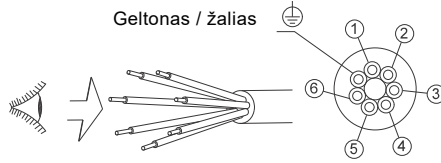
Mirtis arba sunkus kūno sužalojimas



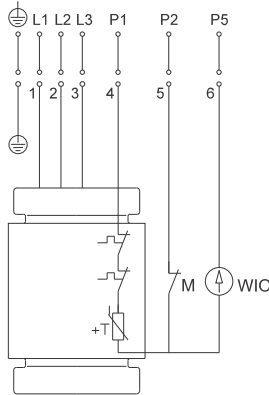
- Pasirūpinkite, kad nebūtų sumaišyti žemės ir fazės laidai. Žemės laidą reikia prijungti pirmą. Pasirūpinkite, kad produktas būtų gerai įžemintas.

Laidų prijungimo schemos

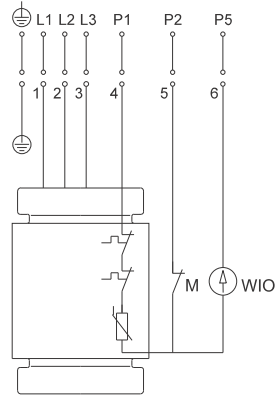
Siurbiai tiekiami su 7 gyslų arba 10 gyslų kabeliu. Žr. žemiau pateiktas laidų prijungimo schemas.



Standartinė versija
Termorelė ir drėgmės
relė*



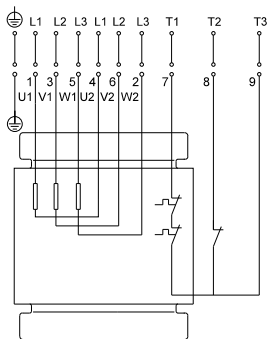
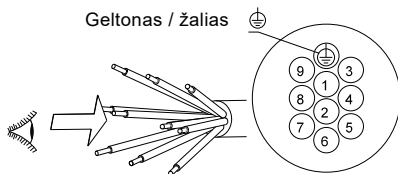
Versija su jutikliu
Termorelė, Pt1000 rezistorius,
drėgmės relė ir vandens alyvoje
jutiklis



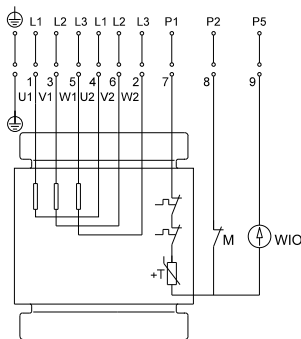
Versija su jutikliu
Termorelė, PTC termistorius*,
drėgmės relė ir vandens alyvoje
jutiklis

*Australijoje ir Naujojoje Zelandijoje parduodami 4 kW ir didesnės galios siurbiai turi PTC termistorių.

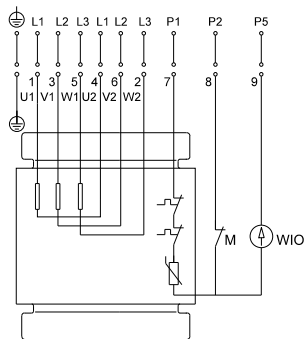
6. pav. 7 gyslų kabelio prijungimo schema, tiesioginis paleidimas



Standartinė versija
Termorelė ir drėgmės relė*



Versija su jutikliu
Termorelė, Pt1000 rezistorius,
drėgmės relė ir vandens alyvoje
jutiklis

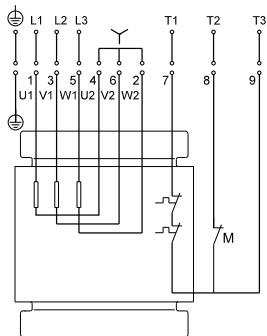
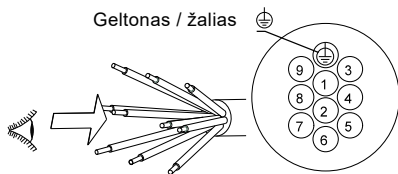


Versija su jutikliu
Termorelė, PTC termistorius*,
drėgmės relė ir vandens alyvoje
jutiklis

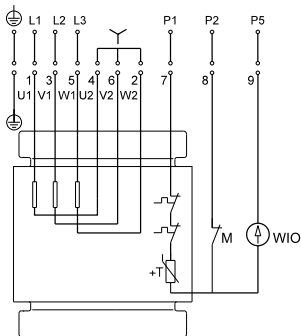
*Australijoje ir Naujojoje Zelandijoje parduodami 4 kW ir didesnės galios siurbiai turi PTC termistorių.

7. pav. 10 gyslų kabelio prijungimo schema, paleidimas žvaigždės-trikampio perjungimu (Y/D)

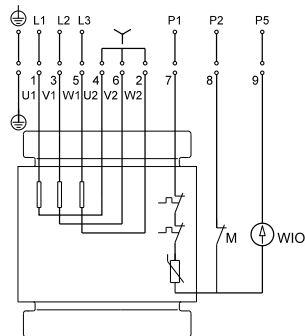
TM04 6885 0314



Standartinė versija
Termorelė ir drėgmės relė*



Versija su jutikliu
Termorelė, Pt1000 rezistorius,
drėgmės relė ir vandens alyvoje
jutiklis

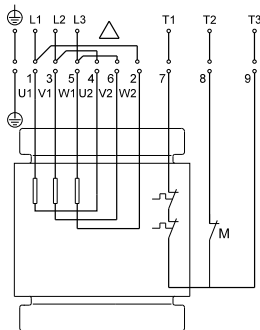
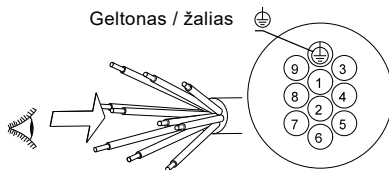


Versija su jutikliu
Termorelė, PTC termistorius*,
drėgmės relė ir vandens alyvoje
jutiklis

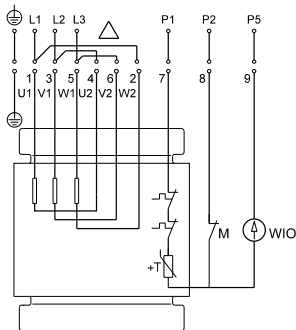
*Australijoje ir Naujojoje Zelandijoje parduodami 4 kW ir didesnės galios siurbiai turi PTC termistorių.

8. pav. 10 gyslų kabelio prijungimo schema, prijungimas žvaigžde (Y)

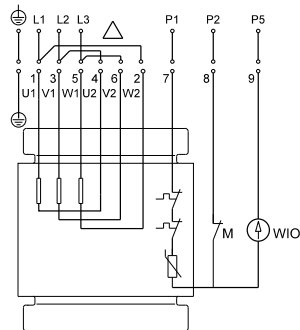
TM04 6886 0314



Standartinė versija
Termorelė ir drėgmės relė*



Versija su jutikliu
Termorelė, Pt1000 rezistorius,
drėgmės relė ir vandens alyvoje
jutiklis



Versija su jutikliu
Termorelė, PTC termistorius*,
drėgmės relė ir vandens alyvoje
jutiklis

*Australijoje ir Naujojoje Zelandijoje parduodami 4 kW ir didesnės galios siurbliai turi PTC termistorių.

9. pav. 10 gyslų kabelio prijungimo schema, prijungimas trikampiui (D)

TM04 6887 0314

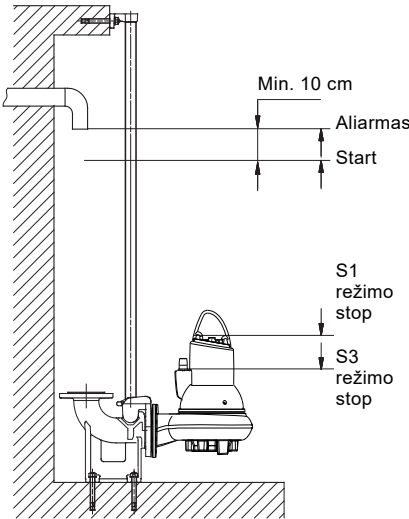
Išsiaiškinti, ar siurblys turi termorelę, ar PTC termistorių, galima pamatavus variklio apvijos varžą. Žr. žemiau pateiktą lentelę.

	Be kabelio	Su 10 m kabeliu	Su 15 m kabeliu
Termorelė	< 50 mΩ	< 320 mΩ	< 390 mΩ
PTC termistorius	> 100 mΩ	> 370 mΩ	> 440 mΩ

Apsaugos ir valdymo funkcijos

Lygio valdikliai

Kad siurblys neįsiurbtų oro, nedirbtų sausąja eiga ir nevibruotų, įrenkite sustabdymo lygio jungiklį taip, kad jis sustabdytų siurblį, kol skysčio lygis nenukrito žemiau viršutinės apkabos briaunos.



10. pav. Paleidimo ir stabdymo lygiai

Siurblys neturi dirbti sausąja eiga. Sausoji eiga gali sukelti užsidegimo pavojų.



Tame pačiame lygyje įrenkite nepriklausomą antrinį lygio jungiklį, kuris sustabdytų siurblį, jei nesuveiktų pirminis sustabdymo lygio jungiklis.



Sustabdymo lygio jungikliai turi būti pritaikyti atitinkamai S1 arba S3 režimui.

Relės ir jutikliai

Sprogiai aplinkai skirti siurbliai pasirinktinai gali būti su WIO jutikliu. Jutiklis matuoja vandens kiekį nuo 0 iki 20 %. Jis taip pat perduoda signalą, jei vandens kiekis yra už matavimo diapazono ribų (įspėjimas), arba jei alyvos kameroje yra oro (aliarmas).

Siurbliai su WIO jutikliu

DĖMESIO

Elektros smūgis

- Kad būtų užtikrintas saugus siurblių su WIO jutikliu įrengimas ir eksploatavimas, rekomenduojama naudoti RC filtrą. Jei, siekiant išvengti pereinamųjų įtampų instaliacijoje, naudojamas RC filtras, jis turi būti prijungtas tarp maitinimo jungties ir siurblio.



Pavojingoje vietoje įrengti siurbliai turi būti prijungti prie valdymo spintos su variklio apsaugos rele, kurios IEC suveikimo klasė yra 10.

Termorelė, Pt1000 ir PTC termistorius

Visi SL1 ir SLV siurbliai statoriaus apvijose turi apsaugą nuo perkaitimo.

Siurbliai be jutiklio

Siurbliai be jutiklio turi termorelę arba PTC termistorių. Termorelė per siurblio valdiklio apsaugos grandinę sustabds siurblį nutraukdama grandinę, jei yra per aukšta temperatūra (apie 150 °C). Varikliui atvėsus, termorelė vėl uždarys grandinę. Siurblių su PTC termistoriumi atveju prijunkite termistorių arba prie PTC relės, arba I/O modulio taip, kad grandinė būtų nutraukta esant 150 °C temperatūrai.

Maksimali termorelės darbinė srovė yra 0,5 A, esant 500 V (kintamai) įtampai ir $\cos \phi = 0,6$. Relė turi galėti atjungti maitinimo grandinės ritę.

Siurbliai su WIO jutikliu

Siurbliai su WIO jutikliu apvijose turi arba termorelę arba Pt1000 jutiklį, arba PTC termistorių, priklausomai nuo įrengimo vietos.

Jei yra per aukšta temperatūra (apie 150 °C), per siurblio valdiklio apsaugos grandinę termorelė arba termistorius sustabdo siurblį nutraukdami grandinę. Varikliui atvėsus, termorelė arba termistorius vėl uždaro grandinę.

Maksimali Pt1000 ir termistoriaus darbinė srovė yra 1 mA, esant 24 V nuolatinei įtampai.



Sprogiai aplinkai skirtų siurblių apsaugos nuo perkaitimo prietaisas neturi automatiškai iš naujo paleisti siurblio. Tai potencialiai sprogioje aplinkoje užtikrina apsaugą nuo perkaitimo. Siurbliuose su jutikliu tai realizuojama IO 113 modulyje pašalinant trumpiklį tarp gnybtų R1 ir R2. Žr. elektrotechninius duomenis IO 113 įrengimo ir naudojimo instrukcijoje (net.grundfos.com/qr/li/98097396).



Atskiras variklio apsaugos automatinis išjungiklis arba valdiklis negali būti įrengti potencialiai sprogioje aplinkoje.

Drėgmės relė

Visi siurbliai standartiškai turi drėgmės relę, kuri per maitinimo kabelį turi būti prijungta prie atskiro automatinio išjungiklio.

DĖMESIO

Elektros smūgis

Lengvas arba vidutinis kūno sužalojimas



- Siurblio valdiklio automatiniam variklio išjungiklyje turi būti grandinė, kuri automatiškai nutraukia elektros maitinimą, kai atsiranda apsauginė siurblio grandinė.

Dažnio keitiklio naudojimas



Jei variklis maitinamas per dažnio keitiklį, sprogiai aplinkai skirtų siurblių temperatūros klasė turi būti T3.

Visų tipų SL1 ir SLV siurbLIAI gali būti naudojami su dažnio keitikliu, kad būtų sumažintos energijos sąnaudos.

Kad vamzdžiuose nesikaupytų nuosėdos, valdomų apskų siurblys turi dirbti taip, kad skysčio greitis būtų didesnis kaip 1 m/s.

Šiuose siurbliuose, maitinant juos per dažnio keitiklį, atsiranda tik labai mažos guolių srovės.

Jei naudojamas dažnio keitiklis, reikia laikytis žemiau pateiktų nurodymų:

- Prieš įrengdami dažnio keitiklį apskaičiuokite mažiausią leistiną sistemos dažnį, kad būtų išvengta nulinio debito.
- Nesumažinkite variklio apskų iki mažiau kaip 50 % nominalių apskų.

- Palaikykite didesnį kaip 1 m/s skysčio srauto greitį.
- Kad išvengtumėte nuosėdų kaupimosi vamzdžiuose, nors kartą per parą paleiskite siurblių nominaliomis apskomis.
- Kad variklis nebūtų perkrautas, neviršykite vardinėje plokštelėje nurodyto dažnio.
- Maitinimo kabelis turi būti kuo trumpesnis. Esant ilgesniems maitinimo kabeliams padidėja pikinės įtampos. Žr. naudojamo dažnio keitiklio techninius duomenis.
- Naudokite dažnio keitiklio įėjimo ir išėjimo filtrus. Žr. naudojamo dažnio keitiklio techninius duomenis.
- Jei yra pavojus, kad elektromagnetiniai triukšmai trikdytų kitą elektros įrangą, naudokite ekranuotą maitinimo kabelį. Žr. naudojamo dažnio keitiklio techninius duomenis.
- Apsauga nuo variklio perkaitimo turi būti prijungta.
- Minimalus perjungimo dažnis yra 2,5 kHz.
- Pikinės įtampa ir dU/dt turi atitikti lentelėje nurodytas vertes. Pateiktos vertės yra maksimalios vertės variklio gnybtuose. Į kabelio įtaką neatsižvelgta. Dėl faktinių verčių ir kabelio įtakos pikinei įtampai bei dU/dt žr. dažnio keitiklio techninius duomenis.

Maks. pasikartojanti pikinė įtampa [V]	Maks. dU/dt U_N 400 V [V/ μ sek.]
850	2000

- Jei siurblys yra Ex sertifikuotas siurblys, pasitikrinkite, ar konkretaus siurblio Ex sertifikate yra leidžiamas dažnio keitiklio naudojimas.
 - Nustatykite dažnio keitiklio U/f santykį pagal variklio duomenis.
 - Būtina laikytis vietinių taisyklių ir standartų.
- Kai siurblys naudojamas su dažnio keitikliu, reikia atsižvelgti į šiuos aspektus:
- Nustatykite dažnio keitiklį darbui pastoviu sukimo momentu. Turi būti naudojama impulso pločio moduliacija.
 - Užstrigusio rotoriaus sukimo momentas bus mažesnis, priklausomai nuo dažnio keitiklio tipo. Žr. pasirinkto dažnio keitiklio įrengimo ir naudojimo instrukciją.
 - Naudojant dažnio keitiklį, gali padidėti veleno sandariklio ir guolių dėvėjimasis.
 - Gali padidėti akustinis triukšmingumas. Žr. naudojamo dažnio keitiklio įrengimo ir naudojimo instrukciją.
 - Gali pasikeisti guolių ir veleno sandariklio darbo sąlygos.
- Daugiau informacijos apie dažnio keitiklio naudojimą ieškokite pasirinkto dažnio keitiklio duomenų lape bei įrengimo ir naudojimo instrukcijoje.



Daugiau informacijos apie siurblius, maitinamus per dažnio keitiklį, pateikta "Grundfos" produktų centre <https://productselection.grundfos.com>.

Paleidimas

PAVOJUS

Elektros smūgis

Mirtis arba sunkus kūno sužalojimas

- Prieš pradėdant dirbti su siurbliu, reikia išimti saugiklius arba išjungti įvadinį kirtiklį.



Pasirūpinkite, kad elektros maitinimas negalėtų būti atsitiktinai įjungtas. Pasirūpinkite, kad visa apsaugos įranga būtų teisingai prijungta. Siurblys neturi dirbti sausąja eiga.

PAVOJUS

Rankų sutraiškymas

Mirtis arba sunkus kūno sužalojimas



- Siurbliui dirbant neatidarykite apkabos.

Bendra paleidimo procedūra



Prieš paleisdami siurblių patikrinkite, ar įvade yra teigiamas slėgis.

Nedelsiant sustabdykite siurblių šiais atvejais:

- nenormalus triukšmas
- nenormalios vibracijos
- elektros maitinimo sutrikimas
- vandens tiekimo sutrikimas
- kitas siurblio sutrikimas



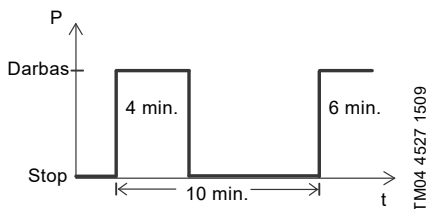
Nepaleiskite siurblio iš naujo, kol nenustatyta ir nepašalinta sutrikimų priežastis.

Darbo režimai

SiurbLIAI skirti darbu su pertraukomis (S3). Kai siurbLIAI yra visiškai panardinti, jie gali dirbti ir nuolat (S1).

S3, darbas su pertraukomis

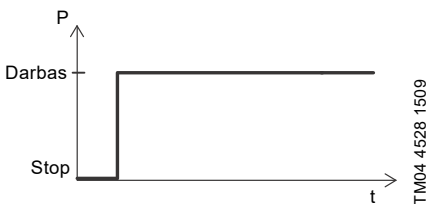
Darbo režime S3 siurblys 10 minučių laikotarpiu turi dirbti 4 minutes ir būti sustabdytas 6 minutes.



11. pav. S3, darbas su pertraukomis

S1, nuolatinis darbas

Šiame darbo režime siurblys gali dirbti nuolat, jis neturi būti sustabdomas, kad atvėstų.



12. pav. S1, nuolatinis darbas



Už standartų EN 60079-17 ir EN 60079-19 reikalavimų laikymąsi atsako klientas.

DĖMESIO

Aštrus elementas

Lengvas arba vidutinis kūno sužalojimas



- Lieskite darbaratį tik su apsauginėmis pirštinėmis.



Būtina laikytis visų sprogioje aplinkoje įrengtiems siurbliams taikomų taisyklių. Pasirūpinkite, kad potencialiai sprogioje aplinkoje nebūtų atliekami jokie darbai.



Prieš pradėdami įrengimo darbus, įsitinkite, kad rezervuare esančiame ore nėra sprogių dujų.

DĖMESIO

Kūno sužalojimas

Lengvas arba vidutinis kūno sužalojimas



- Visada prilaikykite siurblių kėlimo grandinėmis arba padėkite jį horizontaliai, kad būtų užtikrintas jo stabilumas. Techninės priežiūros ir remonto metu, įskaitant transportavimą į dirbtuves, siurblių visada įtvirtinkite.



ĮSPĖJIMAS

Rankų sutraiškymas

Mirtis arba sunkus kūno sužalojimas

- Prieš pradėdami dirbti su siurbliu, reikia išimti saugiklius arba išjungti įvadinį kirtiklį. Pasirūpinkite, kad elektros maitinimas negalėtų būti atsitiktinai įjungtas. Pasirūpinkite, kad visa apsaugos įranga būtų teisingai prijungta. Nekiškite rankų ar kokių nors įrankių į siurblio įvadą ir išvadą, kai siurblys jau yra prijungtas prie elektros maitinimo.

PAVOJUS

Rankos trauma

Mirtis arba sunkus kūno sužalojimas



- Prieš pradėdami dirbti su siurbliu, patikrinkite, ar įvadinis kirtiklis yra užrakintas padėtyje 0. Pasirūpinkite, kad visos sukiosios detalės būtų sustojusios.



Sprogiai aplinkai skirtų siurblių priežiūros ir remonto darbus turi atlikti "Grundfos" arba įgaliotos dirbtuvės. Tai galioja tiek elektriniams, tiek hidrauliniams komponentams.

ĮSPĖJIMAS

Elektros smūgis

Mirtis arba sunkus kūno sužalojimas



- Kabelius gali keisti tik "Grundfos" arba įgaliotos remonto dirbtuvės.

ĮSPĖJIMAS

Biologinis pavojus

Mirtis arba sunkus kūno sužalojimas



- Dirbkite su tinkamomis individualios saugos priemonėmis ir darbiniais drabužiais. Laikykitės galiojančių higienos normų. Gerai perplaukite siurblių švariu vandeniu ir po išardymo perplaukite siurblio dalis. Jei produktas buvo naudojamas su toksiškais skysčiais, jis klasifikuojamas kaip užterštas.



Jei siurblys kurį laiką nebuvo eksploatuojamas, išleiskite iš jo orą, kad iš siurblio išėitų jame galėjusios susikaupti sprogios dujos.

DĖMESIO

Suspaudimo pavojus

Lengvas arba vidutinis kūno sužalojimas



- Prieš keldami siurblių patikrinkite, ar kėlimo rankena užveržta. Siurblių visada kelkite už kėlimo rankenos arba, jei jis pritvirtintas prie padėklo, šakiniu keltuvu. Niekada nekelkite siurblio už maitinimo kabelio, žarnos arba vamzdžio.

Techninė priežiūra

Normaliomis sąlygomis eksploatuojamus siurblius reikia tikrinti kas 3000 darbo valandų arba mažiausiai kartą per metus. Jei siurbliame skystyje yra dumblo ar smėlio, tikrinkite siurblių dažniau.

Turi būti tikrinama:

- **Naudojama galia**
Žr. vardinę plokštelę.
- **Alyvos lygis ir jos būklė**
Kai siurblys yra naujas, arba pakeitus veleno sandariklį, po savaitės eksploatavimo patikrinkite alyvos lygį ir vandens kiekį alyvoje. Jei alyvos kameroje yra daugiau kaip 20 % papildomo skysčio (vandens), tai rodo, kad veleno sandariklis yra pažeistas. Alyvą reikia keisti kas 3000 eksploatavimo valandų arba kartą per metus.
- **Kabelio įvadas**
Patikrinkite, ar kabelio įvadas neleidžia vandens, ir ar kabelis nėra stipriai sulenktas arba suspaustas.
- **Siurblio dalys**
Patikrinkite, ar siurblio dalys nesusidėvėjusios. Pakeiskite pažeistas dalis.
- **Rutuliniai guoliai**
Patikrinkite, ar velenas netraška, ar lengvai sukasi (pasukite jį ranka). Pakeiskite pažeistus rutulinius guolius.
Jei pažeisti rutuliniai guoliai arba blogai veikia variklis, paprastai reikia atlikti kapitalinį siurblio remontą. Šiuos darbus turi atlikti "Grundfos" arba įgaliotos remonto dirbtuvės.
Guoliai yra sutepti visam jų tarnavimo laikui.



Pažeisti guoliai gali sumažinti Ex saugumą.

Normaliomis sąlygomis eksploatuojamus siurblius reikia tikrinti kas 3000 darbo valandų arba mažiausiai kartą per metus. Jei siurbiamame skystyje yra dumblo ar smėlio, tikrinkite siurbį dažniau.



Siurbiai su jutikliu leidžia nuolat sekti pagrindinius siurblio mazgus, kaip antai veleno sandariklio būklę, guolių ir apvijų temperatūrą, izoliacijos varžą ir drėgmę variklyje.

Patikrinkite, ar velenas netraška, ar lengvai sukasi (pasukite jį ranka).

Pakeiskite pažeistus rutulinius guolius.



Nenaudokite guminių dalių pakartotinai.



Sprogiai aplinkai skirtus siurblius kartą per metus turi patikrinti įgaliotos Ex dirbtuvės.

Siurblio išardymas



Kai siurblys yra naujas, arba pakeitus veleno sandariklį, po savaitės eksploatavimo patikrinkite alyvos lygį ir vandens kiekį alyvoje.

Alyvos keitimas

DĖMESIO

Slėginė sistema

Lengvas arba vidutinis kūno sužalojimas



- Alyvos kameroje gali būti padidėjęs slėgis. Atlaisvinkite varžtus atsargiai ir neišukite jų iki galo, kol slėgis nenukris.



Atitarnavusią alyvą reikia utilizuoti laikantis vietinių taisyklių.



Naudokite "Shell Ondina X420" arba panašaus tipo alyvą, kurios savaiminio užsidegimo temperatūra yra aukštesnė kaip 180 °C.

Normaliomis sąlygomis eksploatuojamus siurblius reikia tikrinti kas 3000 darbo valandų arba mažiausiai kartą per metus.



Kai siurblys yra naujas, arba pakeitus veleno sandariklį, po savaitės eksploatavimo patikrinkite alyvos lygį ir vandens kiekį alyvoje.

Užteršti siurbLIAI



Jei produktas buvo naudojamas su skysčiais, kurie yra pavojingi arba toksiški, jis klasifikuojamas kaip užterštas.

Sutrikimų paieška

PAVOJUS**Elektros smūgis**

Mirtis arba sunkus kūno sužalojimas



- Prieš pradėdami įrengimo darbus, išjunkite elektros maitinimą ir užrakinkite įvadinį kirtiklį padėtyje 0. Pasirūpinkite, kad elektros maitinimas negalėtų būti atsitiktinai įjungtas. Prieš pradėdant dirbti su siurbliu turi būti išjungta bet kokia išorinė prie siurblio prijungta įtampa.

PAVOJUS**Rankų sutraiškymas**

Mirtis arba sunkus kūno sužalojimas



- Prieš bet kokią sutrikimų diagnostiką reikia išimti saugiklius arba išjungti įvadinį kirtiklį. Pasirūpinkite, kad elektros maitinimas negalėtų būti atsitiktinai įjungtas. Pasirūpinkite, kad visos sukiosios detalės būtų sustojusios.



Būtina laikytis visų sprogioje aplinkoje įrengtiems siurbliams taikomų taisyklių. Pasirūpinkite, kad potencialiai sprogioje aplinkoje nebūtų atliekami jokie darbai.

Techniniai duomenys

Maitinimo įtampa	• 3 x 220-240 V ± 10 %, 50 Hz
	• 3 x 380-415 V ± 10 %, 50 Hz
	• 3 x 400-415 V ± 10 %, 50 Hz
	• 3 x 220-277 V ± 10 %, 60 Hz
	• 3 x 380-480 V ± 10 %, 60 Hz
Korpuso klasė	IP68 (pagal IEC 60529)
Izoliacijos klasė	H (180 °C)
Maksimalus slėgis	6 bar
Matmenys	Išvado flanšo skersmenys:
	• DN 65
	• DN 80
	• DN 100
	• DN 150
	(pagal EN 1092-2)

Atitikties deklaracija

GB: EC/EU declaration of conformity

We, Grundfos, declare under our sole responsibility that the products SL1/SLV 1.1-11 kW, to which the declaration below relates, are in conformity with the Council Directives listed below on the approximation of the laws of the EU member states.

CZ: Prohlášení o shodě EU

My firma Grundfos prohlašujeme na svou plnou odpovědnost, že výrobky SL1, SLV, na které se toto prohlášení vztahuje, jsou v souladu s níže uvedenými ustanoveními směrnice Rady pro sbližení právních předpisů členských států Evropského společenství.

DK: EU-overensstemmelseserklæring

Vi, Grundfos, erklærer under ansvar at produkterne SL1, SLV som erklæringen nedenfor omhandler, er i overensstemmelse med Rådets direktiver der er nævnt nedenfor, om indbyrdes tilnærmelse til EU-medlemsstaternes lovgivning.

ES: Declaración de conformidad de la UE

Grundfos declara, bajo su exclusiva responsabilidad, que los productos SL1, SLV a los que se hace referencia la siguiente declaración cumplen lo establecido por las siguientes Directivas del Consejo sobre la aproximación de las legislaciones de los Estados miembros de la UE.

FR: Déclaration de conformité UE

Nous, Grundfos, déclarons sous notre seule responsabilité, que les produits SL1, SLV, auxquels se réfère cette déclaration, sont conformes aux Directives du Conseil concernant le rapprochement des législations des États membres UE relatives aux normes énoncées ci-dessous.

HR: EU deklaracija sukladnosti

My, Grundfos, izjavljujemo s punom odgovornošću da su proizvodi SL1, SLV, na koja se izjava odnosi u nastavku, u skladu s direktivama Vijeća dolje navedene o usklađivanju zakona država članica EU-a.

IT: Dichiarazione di conformità UE

Grundfos dichiara sotto la sua esclusiva responsabilità che i prodotti SL1, SLV, ai quali si riferisce questa dichiarazione, sono conformi alle seguenti direttive del Consiglio riguardanti il riavvicinamento delle legislazioni degli Stati membri UE.

LV: ES atbilstības deklarācija

Sabiedrība Grundfos ar pilnu atbildību paziņo, ka produkti SL1, SLV, uz kuru attiecas tālāk redzamā deklarācija, atbilst tālāk norādītajām Padomes direktīvām par EK/ES dalībvalstu normatīvo aktu tuvināšanu.

PL: Deklaracja zgodności UE

My, Grundfos, oświadczamy z pełną odpowiedzialnością, że nasze produkty SL1, SLV, których deklaracja niniejsza dotyczy, są zgodne z następującymi dyrektywami Rady w sprawie zbliżenia przepisów prawnych państw członkowskich.

RO: Declarația de conformitate UE

Noi Grundfos declarăm pe propria răspundere că produsele SL1, SLV, la care se referă această declarație, sunt în conformitate cu Directivele de Consiliu specifice mai jos privind armonizarea legilor statelor membre UE.

RU: Декларация о соответствии нормам ЕС

Мы, компания Grundfos, со всей ответственностью заявляем, что изделия SL1, SLV, к которым относится нижеприведенная декларация, соответствуют нижеприведенным Директивам Совета Евросоюза о тождественности законов стран-членов ЕС.

SI: Izjava o skladnosti EU

V Grundfosu s polno odgovornostjo izjavljamo, da je izdelek SL1, SLV, na katerega se spodnja izjava nanaša, v skladu s spodnjimi direktivami Sveta o približevanju zakonodaje za izenačevanje pravnih predpisov držav članic EU.

TR: AB uygunluk bildirgesi

Grundfos olarak, aşağıdaki bildirim konusu olan SL1, SLV ürünlerinin, AB Üye ülkelerinin direktiflerini yakından ilgilendirmesiyla ilgili durumun aşağıdaki Konsey Direktifleriyle uyumlu olduğunu ve bununla ilgili olarak tüm sorumluluğun bize ait olduğunu beyan ederiz.

BG: Декларация за съответствие на ЕО

Ние, фирма Grundfos, заявяваме о пълна отговорност, че продуктите SL1, SLV, за които се отнася настоящата декларация, отговарят на следните директиви на Съвета за уеднаквяване на правните разпоредби на държавите-членки на ЕО.

DE: EU-Konformitätserklärung

Wir Grundfos, erklären in alleiniger Verantwortung, dass die Produkte SL1, SLV, auf die sich diese Erklärung beziehen, mit den folgenden Richtlinien des Rates zur Angleichung der Rechtsvorschriften der EU-Mitgliedsstaaten übereinstimmen.

EE: EÜ vastavusdeklaratsioon

Meie, Grundfos, kinnitame ja kanname ainuisikulist vastutust selle eest, et toode SL1, SLV, mille kohta all olev deklaratsioon käib, on kooskõlas Nõukogu Direktiividega, mis on nimetatud all pool vastavalt vastuvõetud õigusaktidele ühtlustamise kohta EU liikmesriikides.

FI: EU-vaatimustenmukaisuusvakuutus

Grundfos vakuuttaa omalla vastuullaan, että tuotteet SL1, SLV, joita tämä vakuutus koskee, ovat EU:n jäsenvaltioiden lainsäädännön lähentämiseen tähtäviin Euroopan neuvoston direktiivien vaatimusten mukaisia seuraavasti.

GR: Δήλωση συμμόρφωσης ΕΕ

Εμείς, η Grundfos, δηλώνουμε με αποκλειστικά δική μας ευθύνη ότι τα προϊόντα SL1, SLV, στα οποία αναφέρεται η παρακάτω δήλωση, συμμορφώνονται με τις παρακάτω Οδηγίες του Συμβουλίου περί προσέγγισης των νομοθεσιών των κρατών μελών της ΕΕ.

HU: EU megfeleléségi nyilatkozat

Mi, a Grundfos vállalat, teljes felelősséggel kijelentjük, hogy a(z) SL1, SLV termékek, amelyre az alábbi nyilatkozat vonatkozik, megfelelnek az Európai Unió tagállamainak jogi irányelveit összehangoló tanács alábbi előírásainak.

LT: ES atitikties deklaracija

Mes, Grundfos, su visa atsakomybe pareiškiame, kad produktai SL1, SLV, kuriems skirta ši deklaracija, atitinka žemiau nurodytas Tarybos Direktyvas dėl ES šalių narių įstatymų suderinimo.

NL: EU-conformiteitsverklaring

Wij, Grundfos, verklaren geheel onder eigen verantwoordelijkheid dat de producten SL1, SLV, waarop de onderstaande verklaring betrekking heeft, in overeenstemming zijn met de onderstaande Richtlijnen van de Raad inzake de onderlinge aanpassing van de wetgeving van de EU-lidstaten.

PT: Declaração de conformidade UE

A Grundfos declara sob sua única responsabilidade que os produtos SL1, SLV, aos quais diz respeito a declaração abaixo, estão em conformidade com as Directivas do Conselho sobre a aproximação das legislações dos Estados Membros da UE.

RS: Deklaracija o uskladenosti EU

Mi, kompanija Grundfos, izjavljamo pod punom vlastitom odgovornošću da je proizvod SL1, SLV, na koji se odnosi deklaracija ispod, u skladu sa dole prikazanim direktivama Saveta za usklađivanje zakona država članica EU.

SE: EU-försäkran om överensstämmelse

Vi, kompanija Grundfos, försäkrar under ansvar att produkterna SL1, SLV, som omfattas av nedanstående försäkran, är i överensstämmelse med de rättsdirektiv om inbördes närmande till EU-medlemsstaternas lagstiftning som listas nedan.

SK: ES vyhlásenie o zhode

My, spoločnosť Grundfos, vyhlasujeme na svoju plnú zodpovednosť, že produkty SL1, SLV na ktoré sa vyhlásenie uvedené nižšie vzťahuje, sú v súlade s ustanoveniami nižšie uvedených smerníc Rady pre zblíženie právnych predpisov členských štátov EU.

UA: Декларация відповідності директивам ЕУ

Ми, компанія Grundfos, під нашу одноосібну відповідальність заявляємо, що вироби SL1, SLV, до яких відноситься нижченаведена декларація, відповідають директивам ЕУ, переліченим нижче, щодо тотожності законів країн-членів ЄС.

CN: 欧盟符合性声明

我们，格兰富，在我们的全权责任下声明，产品 SL1、SLV，即该合格证所指之产品，欧盟使其成员国法律趋于一致的以下理事会指令。

NO: EFs/EUs samsvarsærklæring

Vi, Grundfos, erklærer under vårt eneansvar at produktene SL1, SLV som denne erklæringen gjelder, er i samsvar med styrets direktiver om tilnærming av forordninger i EF-/EU-landene.

AL: Deklara e konformitetit të BE

Ne, Grundfos, deklarojmë vetëm nën përgjegjësinë tonë se produktet SL1, SLV, me të cilat lidhet kjo deklaratë, janë në pajtueshmëri me direktivat e Këshillit të renditura më poshtë për përfrimin e ligjeve të shteteve anëtare të BE-së.

KZ: Сәйкестік жөніндегі ЕО декларациясы

Bis, Grundfos, EO мүше елдерінің заңдарына жақын төменде көрсетілген Кеңес директиваларына сәйкес төмендегі декларацияға қатысты SL1, SLV өнімдері біздің жеке жауапкершілігімізде екенін мәлімдейміз.

VI: Tuyen bô tuân thû EU

Chúng tôi, Grundfos, tuyên bố trong phạm vi trách nhiệm duy nhất của mình rằng sản phẩm SL1, SLV mà tuyền bô dưới đây có liên quan tuân thủ các Chỉ thị Hội đồng sau về việc áp dụng luật pháp của các nước thành viên EU.

AR: إقرار مطابقة EU

نقر نحن، جرونډفوس، بمقتضى مسؤوليتنا القوية بأن المنتجين SL1 و SLV اللذين يختص بهما الإقرار أدناه، يكونان مطابقين لتوجيهات المجلس المذكورة أدناه بشأن التقريب بين قوانين الدول أعضاء المجموعة الأوروبية/الاتحاد الأوروبي (EU).

- Machinery Directive (2006/42/EC)
- Standards used:
- EN 809: 1998 + A1: 2009, EN 60204-1: 2006 + A1:2009
- Low Voltage Directive (2014/35/EU)
- Applicable when the rated power is lower than 2.2 kW.
- Standards used:
- EN 60335-1:2012+A11:2014, EN 60335-2-41:2003 except clause 25.8. +A1:2004, A2:2010
- EMC Directive (2014/30/EU)
- For sensor versions the following standards are used:
- EN 61326-1:2013
- RoHS Directives (2011/65/EU and 2015/863/EU)
- Standard used : EN IEC 63000:2018
- ATEX Directive (2014/34/EU)

Applies only to products intended for use in potentially explosive environments, Ex II 2G, equipped with nameplate, included ATEX approval information, and EU-type examination certificate. Further information, see below.

This EC/EU declaration of conformity is only valid when published as part of the Grundfos safety instructions (publication number 98938948).

Székeshérvár, 20th of September, 2019



Róbert Kis
Engineering Manager
GRUNDFOS Holding A/S
Poul Due Jensens Vej 7
8850 Bjerringbro, Denmark

Person authorised to compile the technical file and empowered to sign the EU declaration of conformity.

Certificate No: KEMA 08ATEX0125X

Standards used: EN IEC 60079-0:2018, EN 60079-1:2014, EN ISO 80079-36:2016, EN ISO 80079-37:2016. For WIO sensor versions the following standard is also used: EN 60079-7:2015+A1:2017, EN 60079-18:2015+A1:2017

Notified body: DEKRA Certification B.V. Meander 1051, 6825 MJ Arnhem, The Netherlands

**GB: Moroccan declaration of conformity**

We, Grundfos, declare under our sole responsibility that the products to which the declaration below relates, are in conformity with Moroccan laws, orders, standards and specifications to which conformity is declared, as listed below:

Valid for Grundfos products:
SL 1.1-11 kW

Law No 24-09, 2011 Safety of products and services and the following orders:
Order No 2573-14, 2015 Safety Requirements for Low Voltage Electrical Equipment
Standards used: NM EN 809+A1:2015, NM EN 60335-1:2015, NM EN 60335-2-41:2013 except clause 25.8.
Order No 2574-14, 2015 Electromagnetic Compatibility
Standards used: NM EN 61326-1:2016

This Moroccan declaration of conformity is only valid when accompanying Grundfos instructions.

Bjerringbro, 20/12/2019

Engineering Manager
GRUNDFOS Holding A/S
Poul Due Jensens Vej 7
8850 Bjerringbro, Denmark

Manufacturer and person empowered to sign the Moroccan declaration of conformity.

10000268484

FR: Déclaration de conformité marocaine

Nous, Grundfos, déclarons sous notre seule responsabilité que les produits auxquels se réfère cette déclaration, sont conformes aux lois, ordonnances, normes et spécifications marocaines pour lesquelles la conformité est déclarée, comme indiqué ci-dessous :

Valable pour les produits Grundfos :
SL 1.1-11 kW

Sécurité des produits et services, loi n° 24-09, 2011 et décrets suivants :
Exigences de sécurité pour les équipements électriques basse tension, ordonnance n° 2573-14, 2015
Normes utilisées: NM EN 809+A1:2015, NM EN 60335-1:2015, sauf NM EN 60335-2-41:2013 clause 25.8.
Compatibilité électromagnétique, ordonnance n° 2574-14, 2015
Normes utilisées: NM EN 61326-1:2016

Cette déclaration de conformité marocaine est uniquement valide lorsqu'elle accompagne la notice d'installation et de fonctionnement Grundfos.

Bjerringbro, 20/12/2019

Engineering Manager
Grundfos Holding A/S
Poul Due Jensens Vej 7
8850 Bjerringbro, Denmark

Fabricant et personne habilitée à signer la Déclaration de conformité marocaine.

10000268484

**AR: إقرار المطابقة المغربي**

نحن، جرونسفوس، نقرر تحت مسؤوليتنا وحدنا بأن المنتجات التي يتعلق تبها الإقرار أدناه، تتوافق مع القوانين والقرارات والمعايير والمواصفات المغربية التي تم إقرار المطابقة بشأنها، كما هو موضح أدناه:

ساري على منتجات جرونسفوس:
SL 1.1-11 kW

قانون رقم 24-09، 2011 بشأن سلامة المنتجات والخدمات والقرارات التالية:
القرار رقم 2573-14، 2015 متطلبات السلامة للمعدات الكهربائية ذات الجهد المنخفض
المعايير المستخدمة:

NM EN 809+A1:2015, NM EN 60335-1:2015, NM EN 60335-2-41:2013 except clause 25.8.
القرار رقم 2574-14، 2015 التوافق الكهرومغناطيسي
المعايير المستخدمة:
NM EN 61326-1:2016

يكون إقرار المطابقة المغربي صالحاً فقط عند نشره كجزء من تعليمات جرونسفوس.

Bjerringbro, 20/12/2019

Engineering Manager
Grundfos Holding A/S
Poul Due Jensens Vej 7
8850 Bjerringbro, Denmark

الجهة المصنعة والشخص المفوض بتوقيع إقرار المطابقة المغربي.

10000268484

RUS

SL1, SLV 1,1 – 11 кВт

Руководство по эксплуатации



Руководство по эксплуатации на данное изделие является составным и включает в себя несколько частей:

Часть 1: настоящее «Руководство по эксплуатации».

Часть 2: электронная часть «Паспорт. Руководство по монтажу и эксплуатации» размещенная на сайте компании Грундфос. Перейдите по ссылке, указанной в конце документа.

Часть 3: информация о сроке изготовления, размещенная на фирменной табличке изделия.

Сведения о сертификации:

Насосы типа SL1, SLV 1,1 – 11 кВт сертифицированы на соответствие требованиям Технических регламентов Таможенного союза: ТР ТС 004/2011 «О безопасности низковольтного оборудования»; ТР ТС 010/2011 «О безопасности машин и оборудования»; ТР ТС 020/2011 «Электромагнитная совместимость технических средств».

KAZ

SL1, SLV 1,1 – 11 кВт

Пайдалану бойынша нұсқаулық

Атаулы өнімге арналған пайдалану бойынша нұсқаулық құрамалы болып келеді және келесі бөлімдерден тұрады:

1 бөлім: атаулы «Пайдалану бойынша нұсқаулық»

2 бөлім: Грундфос компаниясының сайтында орналасқан электронды бөлім «Төлқұжат, Құрастыру және пайдалану бойынша нұсқаулық». Құжат соңында көрсетілген сілтеме арқылы өтіңіз.

3 бөлім: өнімнің фирмалық тақтасында орналасқан шығарылған уақыты жөніндегі мәлімет

Сертификаттау туралы ақпарат:

SL1, SLV 1,1 – 11 кВт типті сорғылары «Төмен вольтты жабдықтардың қауіпсіздігі туралы» (ТР ТС 004/2011), «Машиналар және жабдықтар қауіпсіздігі туралы» (ТР ТС 010/2011) «Техникалық заттардың электрлі магниттік сәйкестілігі» (ТР ТС 020/2011) Кеден Одағының техникалық регламенттерінің талаптарына сәйкес сертификатталды.

KG

SL1, SLV 1,1 – 11 токтуң

Пайдалануу боюнча колдонмо

Аталган жабдууну пайдалануу боюнча колдонмо курамдык жана өзүнө бир нече бөлүкчөнү камтыйт:

1-Бөлүк: «Пайдалануу боюнча колдонмо»

2-Бөлүк: «Паспорт. Пайдалануу жана монтаж боюнча колдонмо» электрондук бөлүгү Грундфос компаниянын сайтында жайгашкан. Документтин аягында көрсөтүлгөн шилтемеге кайрылыңыз.

3-Бөлүк: жабдуунун фирмалык тактасында жайгашкан даярдоо мөөнөтү тууралуу маалымат.

Шайкештик жөнүндө декларация

SL1, SLV 1,1 – 11 токтуң түрүндөгү соргучтар Бажы Биримдиктин Техникалык регламенттин талаптарына ылайыктуу тастыкталган: TP ТБ 004/2011 «Төмөн вольттук жабдуунун коопсуздугу жөнүндө»; TP ТБ 010/2011 «Жабдуу жана машиналардын коопсуздугу жөнүндө»; TP ТБ 020/2011 «Техникалык каражаттардын электромагниттик шайкештиги».

ARM

SL1, SLV 1,1 – 11 կՎտ

Շահագործման ձեռնարկ

Տվյալ սարքավորման շահագործման ձեռնարկը բաղկացած է մի քանի մասերից.

Մաս 1. սույն «Շահագործման ձեռնարկ»:

Մաս 2. էլեկտրոնային մաս. այն է՝ «Անձնագիր: Մոնտաժման և

շահագործման ձեռնարկ» տեղադրված «Գրունդֆոս». Անցեք փաստաթղթի վերջում նշված հղումով.

Մաս 3. տեղեկություն արտադրման ամսաթվի վերաբերյալ՝ նշված սարքավորման պիտակի վրա:

Տեղեկություններ հավաստագրման մասին՝

SL1, SLV 1,1 – 11 կՎտ տիպի պոմպերը սերտիֆիկացված են համաձայն Մաքսային Միության տեխնիկական կանոնակարգի պահանջների՝ TP TC 004/2011 «Ցածրավոլտ սարքավորումների վերաբերյալ», TP TC 010/2011 «Մեքենաների և սարքավորումների անվտանգության վերաբերյալ» ; TP TC 020/2011 «Տեխնիկական միջոցների էլեկտրամագնիսական համատեղելիության վերաբերյալ»:



<http://net.grundfos.com/qr/i/98947334>

1000096684	0618
ECM: 1237381	

Ekspluatāciņū savūbiņū deklarācija

GB:

EU declaration of performance in accordance with Annex III of Regulation (EU) No 305/2011 (Construction Product Regulation)

1. Unique identification code of the product type:
 - EN 12050-1 or EN 12050-2 (SL1.50).
2. Type, batch or serial number or any other element allowing identification of the construction product as required pursuant to Article 11(4):
 - SL1, SLV pumps marked with EN 12050-1 or EN 12050-2 (SL1.50) on the nameplate.
3. Intended use or uses of the construction product, in accordance with the applicable harmonised technical specification, as foreseen by the manufacturer:
 - Pumps for pumping of wastewater containing faecal matter marked with EN 12050-1 on the nameplate.
 - SL1.50 pumps for pumping of faecal-free wastewater marked with EN 12050-2 on the nameplate.
4. Name, registered trade name or registered trade mark and contact address of the manufacturer as required pursuant to Article 11(5):
 - Grundfos Holding A/S
 - Poul Due Jensens Vej 7
 - 8850 Bjerringbro
 - Denmark.
5. NOT RELEVANT.
6. System or systems of assessment and verification of constancy of performance of the construction product as set out in Annex V: System 3.
7. In case of the declaration of performance concerning a construction product covered by a harmonised standard:
 - TÜV Rheinland LGA Products GmbH, identification number: 0197.
 - Performed test according to EN 12050-1 or EN 12050-2 (SL1.50) under system 3.
 - (description of the third party tasks as set out in Annex V)
 - Certificate number: TÜV Rheinland LGA Products GmbH Certificate No. 60139390 and 60133405 (EN 12050-1); 60139391 and 60133400 (EN 12050-2)
 - Type-tested and monitored.
8. NOT RELEVANT.
9. Declared performance:
 - The products covered by this declaration of performance are in compliance with the essential characteristics and the performance requirements as described in the following:
 - Standards used: EN 12050-1:2015-05 or EN12050-2:2015-5
 - The performance of the product identified in points 1 and 2 is in conformity with the declared performance in point 9.

BG:

Декларация на ЕС за изпълнение съгласно Анекс III на регламент (ЕС) № 305/2011 (Регламент за строителните продукти)

1. Уникален идентификационен код на типа продукт:
 - EN 12050-1 или EN 12050-2 (SL1.50).
2. Типов, партиден или серийен номер на всеки друг елемент, позволяващ идентификация на строителния продукт, изисквана съгласно Член 11(4):
 - Помпи SL1, SLV, означени с EN 12050-1 или EN 12050-2 (SL1.50) на табелата с данни.
3. Употреба или употреби по предназначение на строителния продукт, в съответствие с приложимата хармонизирана техническа спецификация, както е предвидено от производителя:
 - Помпи за изпомпване на отпадни води, съдържащи фекални вещества, означени с EN 12050-1 на табелата с данни.
 - Помпи SL1.50 за изпомпване на отпадни води без фекални вещества, означени с EN 12050-2 на табелата с данни.
4. Име, запазено търговско име или запазена търговска марка и адрес за контакт на производителя, както се изисква съгласно Член 11(5):
 - Grundfos Holding A/S
 - Poul Due Jensens Vej 7
 - 8850 Bjerringbro
 - Дания.
5. НЕ СЕ ОТНАСЯ ЗА СЛУЧАЯ.
6. Система или системи за оценка и проверка на устойчивостта на изпълнението на строителния продукт, както е изложено в Анекс V:
 - Система 3.
7. В случай на декларация за изпълнение, отнасяща се за строителен продукт, който попада в обсега на хармонизиран стандарт:
 - TÜV Rheinland LGA Products GmbH, идентификационен номер: 0197.
 - Изпълнен тест в съответствие с EN 12050-1 или EN 12050-2 (SL1.50) съгласно система 3.
 - (описание на задачи на трети лица, както е изложено в Анекс V)
 - Номер на сертификат: TÜV Rheinland LGA Products GmbH сертификат № 60139390, 60133405 (EN 12050-1); 60139391, 60133400 (EN 12050-2).
 - Тестван за тип и наблюдаван.
8. НЕ СЕ ОТНАСЯ ЗА СЛУЧАЯ.
9. Декларирано изпълнение:
 - Продуктите, предмет на тази декларация за изпълнение, са в съответствие с основните характеристики и изисквания за изпълнение, описани по-долу:
 - Приложени стандарти: EN 12050-1:2001 или EN 12050-2:2000.
10. Изпълнението на продукта, посочен в точки 1 и 2, е в съответствие с декларираното изпълнение в точка 9.

CZ:**Prohlášení o vlastnostech EU v souladu s
Dodatkem III předpisu (EU) č. 305/2011
(Předpis pro stavební výrobky)**

1. Jedinečný identifikační kód typu výrobku:
 - EN 12050-1 nebo EN 12050-2 (SL1.50).
2. Typ, dávka nebo výrobní číslo nebo jakýkoliv prvek umožňující identifikaci stavebního výrobku podle požadavku Článku 11(4):
 - Čerpadla SL1, SLV s označením EN 12050-1 nebo EN 12050-2 (SL1.50) na typovém štítku.
3. Zamýšlená použití stavebního výrobku v souladu s příslušnou harmonizovanou technickou specifikací výrobce:
 - Čerpací stanice odpadních vod s fekáliemi s označením EN 12050-1 na typovém štítku.
 - Čerpací stanice SL1.50 odpadních vod s fekáliemi s označením EN 12050-2 na typovém štítku.
4. Název, registrovaný obchodní název nebo registrovaná ochranná známka a kontaktní adresa výrobce podle požadavku Článku 11(5):
 - Grundfos Holding A/S
Poul Due Jensens Vej 7
8850 Bjerringbro
Dánsko.
5. NESOUVISÍ.
6. Systém nebo systémy posuzování a ověřování stálosti vlastnosti stavebního výrobku podle ustanovení Dodatku V:
 - Systém 3.
7. V případě prohlášení o vlastnostech stavebního výrobku zahrnutého v harmonizované normě:
 - TÜV Rheinland LGA Products GmbH, identifikační číslo: 0197. Proveden test podle EN 12050-1 nebo EN 12050-2 (SL1.50) v systému 3.
(popis úkolů třetí strany podle ustanovení Dodatku V)
 - Číslo certifikátu: TÜV Rheinland LGA Products GmbH Certifikát č. 60139390, 60133405 (EN 12050-1); 60139391, 60133400 (EN 12050-2).
 - Typ testován a monitorován.
8. NESOUVISÍ.
9. Prohlašované vlastnosti:
Výrobky uvedené v tomto Prohlášení o vlastnostech jsou v souladu se základními charakteristikami a požadavky na vlastnosti, jak je popsáno níže:
 - Použité normy: EN 12050-1:2001 nebo EN 12050-2:2000 (SL1.50).
10. Vlastnosti výrobku uvedeného v bodech 1 a 2 v souladu s prohlašovanými vlastnostmi v bodě 9.

DE:**EU-Leistungserklärung gemäß Anhang III der
Verordnung (EU) Nr. 305/2011
(Bauprodukte-Verordnung)**

1. Einmalige Kennnummer des Produkttyps:
 - EN 12050-1 oder EN 12050-2 (SL1.50).
2. Typ, Charge, Seriennummer oder jedes andere Element, das eine Identifizierung des Bauprodukts erlaubt, wie in Artikel 11 (4) vorgeschrieben.
 - SL1-, SLV-Pumpen, auf dem Typenschild mit EN 12050-1 oder EN 12050-2 (SL1.50) gekennzeichnet.
3. Verwendungszweck oder Verwendungszwecke des Bauprodukts, gemäß den geltenden harmonisierten technischen Spezifikationen, wie vom Hersteller vorgesehen:
 - Pumpen für die Förderung von fäkalienhaltigem Abwasser, auf dem Typenschild mit EN 12050-1 gekennzeichnet.
 - SL1.50-Pumpen für die Förderung von fäkalienfreiem Abwasser, auf dem Typenschild mit EN 12050-2 gekennzeichnet.
4. es Warenzeichen und Kontaktschrift des Herstellers, wie in Artikel 11(5) vorgeschrieben.
 - Grundfos Holding A/S
Poul Due Jensens Vej 7
8850 Bjerringbro
Dänemark
5. NICHT RELEVANT.
6. System oder Systeme zur Bewertung und Überprüfung der Leistungsbeständigkeit des Bauprodukts gemäß Anhang V:
 - System 3.
7. Bei der Leistungserklärung bezüglich eines von einer harmonisierten Norm erfassten Bauprodukts:
 - TÜV Rheinland LGA Products GmbH, Kennnummer: 0197. Vorgenommene Prüfung gemäß EN 12050-1 oder EN 12050-2 (SL1.50) unter Anwendung von System 3. (Beschreibung der Aufgaben von unabhängigen Dritten gemäß Anhang V)
 - Zertifikatnummer: TÜV Rheinland LGA Products GmbH zertifikat nr. 60139390, 60133405 (EN 12050-1); 60139391, 60133400 (EN 12050-2).
 - Typgeprüft und überwacht.
8. NICHT RELEVANT.
9. Erklärte Leistung:
Die von dieser Leistungserklärung erfassten Produkte entsprechen den grundlegenden Charakteristika und Leistungsanforderungen, wie im Folgenden beschrieben:
 - Angewendete Normen: EN 12050-1:2001 oder EN 12050-2:2000 (SL12.50).
10. Die Leistung des in Punkt 1 und 2 genannten Produkts entspricht der in Punkt 9 erklärten Leistung.

DK:

EU-ydeevnedeklarationen i henhold til bilag III af forordning (EU) nr. 305/2011 (Byggevarereforordningen)

1. Varetypens unikke identifikationskode:
 - EN 12050-1 eller EN 12050-2 (SL1.50).
2. Type-, parti- eller serienummer eller en anden form for angivelse ved hjælp af hvilken byggevareren kan identificeres som krævet i henhold til artikel 11, stk. 4:
 - SL1-, SLV-pumper der er mærket med EN 12050-1 eller EN 12050-2 (SL1.50) på typeskiltet.
3. Byggevarrens tilsligtede anvendelse eller anvendelser i overensstemmelse med den gældende harmoniserede tekniske specifikation som påtænkt af fabrikanten:
 - Pumper til pumpning af spildevand med fækalier der er mærket med EN 12050-1 på typeskiltet.
 - SL1.50-pumper til pumpning af fækaliefrit spildevand der er mærket med EN 12050-2 på typeskiltet.
4. Fabrikantens navn, registrerede firmabetegnelse eller registrerede varemærke og kontaktsadresse som krævet i henhold til artikel 11, stk. 5:
 - Grundfos Holding A/S
Poul Due Jensens Vej 7
8850 Bjerringbro
Danmark.
5. IKKE RELEVANT.
6. Systemet eller systemerne til vurdering og kontrol af at byggevarrens ydeevne er konstant, jf. bilag V:
 - System 3.
7. Hvis ydeevnedeklarationen vedrører en byggevarer der er omfattet af en harmoniseret standard:
 - TÜV Rheinland LGA Products GmbH, identifikationsnummer: 0197.
Udført test i henhold til EN 12050-1 eller EN 12050-2 (SL1.50) efter system 3
(beskrivelse af tredjepartsopgaverne, jf. bilag V).
 - Certifikatnummer: TÜV Rheinland LGA Products GmbH certifikat nr. 60139390, 60133405 (EN 12050-1); 60139391, 60133400 (EN 12050-2).
 - Typestet og overvåget.
8. IKKE RELEVANT.
9. Deklareret ydeevne:

De produkter der er omfattet af denne ydeevnedeklaration, er i overensstemmelse med de væsentlige egenskaber og ydelseskrav der er beskrevet i følgende:

 - Anvendte standarder: EN 12050-1:2001 eller EN 12050-2:2000 (SL1.50).
10. Ydeevnen for den byggevarer der er anført i punkt 1 og 2, er i overensstemmelse med den deklarerede ydeevne i punkt 9.

EE:

EU toimivusdeklaratsioon on kooskõlas EU normatiivi nr. 305/2011 Lisa III (Ehitustoote normid)

1. Toote tüübi ainulaadne identifitseerimis kood:
 - EN 12050-1 või EN 12050-2 (SL1.50).
2. Tüübi-, partii- või tootenumber või mõni teine element mis võimaldab kindlaks teha, et ehitustoode vastab artikli 11(4):
 - SL1, SLV pumpadel on andmeplaadil märgistus EN 12050-1 või EN 12050-2 (SL1.50).
3. Ehitustooted on ettenähtud kasutamiseks vastavalt tootja poolt etteantud kasutusalaalajel järgides tehnilisi ettekirjutusi.
 - Andmeplaadil märgitud EN 12050-1 pumbad on mõeldud fekaale sisaldava heitvee pumpamiseks.
 - Andmeplaadil märgitud EN 12050-2 (SL1.50) pumplad on mõeldud fekaale mitesisaldava heitvee pumpamiseks.
4. Nimetus, registreeritud kaubamärk või registreeritud kaubamärk ja kontaktsaadress tootjafirmast peavad olema vastavuses Artikkel 11(5):
 - Grundfos Holding A/S
Poul Due Jensens Vej 7
8850 Bjerringbro
Taani.
5. POLE OLULINE.
6. Süsteemi või süsteemi hindamine ja kinnitamine püsiva jõudlusega ehitustooteks nagu on kirjas Lisa V:
 - Süsteem 3.
7. Toimivusdeklaratsioon järgib ehitustoodete standarditest:
 - TÜV Rheinland LGA Products GmbH, indentifitseerimis number: 0197.
Testitud vastavalt EN 12050-1 või EN 12050-2 (SL1.50) järgi süsteem 3.
 - (kolmandate osapoolte ülesanded nagu on kirjas Lisa V)
 - Sertifikaadi number: TÜV Rheinland LGA Products GmbH Sertifikaadi Nr 60139390, 60133405 (EN 12050-1); 60139391, 60133400 (EN 12050-2).
 - Tüüptestitud ja jälgitud.
8. POLE OLULINE.
9. Avaldatud jõudlus:

Toode, mille kohta antud toimivusdeklaratsioon kehtib, on vastavuses põhiomadustega ja jõudlus vajadustega nagu järgnevalt kirjutatud:

 - Kasutatud standardid: EN 12050-1:2001 või EN 12050-2:2000 (SL1.50).
10. Toote tuvastatud jõudlus punktides 1 ja 2 on vastavuses toimivusdeklaratsiooni punktli 9.

ES:**Declaración UE de prestaciones conforme al Anexo III del Reglamento (UE) n.º 305/2011 (Reglamento de productos de construcción)**

1. Código de identificación único del tipo de producto:
 - EN 12050-1 o EN 12050-2 (SL1.50).
2. Tipo, lote o número de serie, o cualquier otro elemento que facilite la identificación del producto de construcción de acuerdo con los requisitos establecidos en el Artículo 11(4):
 - Bombas SL1, SLV en cuya placa de características figure la norma EN 12050-1 o EN 12050-2 (SL1.50).
3. Uso o usos previstos del producto de construcción, conforme a la especificación técnica armonizada correspondiente, según lo previsto por el fabricante:
 - Bombas para el bombeo de aguas residuales que contengan materia fecal en cuya placa de características figure la norma EN 12050-1.
 - Bombas SL1.50 para el bombeo de aguas residuales que contengan materia fecal en cuya placa de características figure la norma EN 12050-2.
4. Nombre, nombre comercial registrado o marca comercial registrada y domicilio de contacto del fabricante de acuerdo con los requisitos establecidos en el Artículo 11(5):
 - Grundfos Holding A/S
Poul Due Jensens Vej 7
8850 Bjerringbro
Dinamarca.
5. **NO CORRESPONDE.**
6. Sistema o sistemas de evaluación y verificación de la continuidad de las prestaciones del producto de construcción, de acuerdo con lo establecido en el Anexo V.
 - Sistema 3.
7. Si la declaración de prestaciones concierne a un producto de construcción cubierto por una norma armonizada:
 - TÜV Rheinland LGA Products GmbH, número de identificación: 0197.
Ensayo ejecutado según las normas EN 12050-1 o EN 12050-2 (SL1.50), sistema 3.
(Descripción de las tareas de las que deben responsabilizarse otras partes de acuerdo con lo establecido en el Anexo V).
 - Número de certificado: Certificado TÜV Rheinland LGA Products GmbH n.º 60139390, 60133405 (EN 12050-1); 60139391, 60133400 (EN 12050-2).
 - Tipo sometido a ensayo y monitorizado.
8. **NO CORRESPONDE.**
9. Prestaciones declaradas:

Los productos que cubre esta declaración de prestaciones satisfacen las características fundamentales y requisitos en materia de prestaciones descritos en:

 - Normas aplicadas: EN 12050-1:2001 o EN 12050-2:2000 (SL1.50).
10. Las prestaciones del producto indicado en los puntos 1 y 2 cumplen lo declarado en el punto 9.

FI:**EU-suoritusastasoilmoitus laadittu asetuksen 305/2011/EU liitteen III mukaisesti (Rakennustuoteasetus)**

1. Tuotetyypin yksilöllinen tunniste:
 - EN 12050-1 tai EN 12050-2 (SL1.50).
2. Tyyppi-, erä- tai sarjanumero tai muu merkintä, jonka ansiosta rakennustuotteet voidaan tunnistaa, kuten 11 artiklan 4 kohdassa edellytetään:
 - SL1-, SLV-pumput, joiden arvokilvessä on merkintä EN 12050-1 tai EN 12050-2 (SL1.50).
3. Valmistajan ennakkoima, sovellettavan yhdenmukaistetun teknisen eritelmän mukainen rakennustuotteen aiottu käyttötarkoitus tai -larkoitukset:
 - Pumput ulosteperäistä materiaalia sisältävien jätevesien pumppaukseen. Arvokilvessä on merkintä EN 12050-1.
 - SL1.50 pumput sellaisten jätevesien pumppaukseen, jotka eivät sisällä ulosteperäistä materiaalia. Arvokilvessä on merkintä EN 12050-2.
4. Valmistajan nimi, rekisteröity kaupan nimi tai tavaramerkki sekä osoite, josta valmistajaan saa yhteyden, kuten 11 artiklan 5 kohdassa edellytetään:
 - Grundfos Holding A/S
Poul Due Jensens Vej 7
8850 Bjerringbro
Tanska.
5. Ei TARVITA.
6. Rakennustuotteen suoritusastason pysyvyyden arviointi- ja varmennusjärjestelmä(t) liitteen V mukaisesti:
 - Järjestelmä 3.
7. Kun kyse on yhdenmukaistetun standardin piiriin kuuluvan rakennustuotteen suoritusastasoilmoituksesta:
 - TÜV Rheinland LGA Products GmbH, tunnistenumero: 0197.
Testaus suoritettu standardien EN 12050-1 tai EN 12050-2 (SL1.50) ja järjestelmän 3 mukaisesti.
(Liitteessä V esitetyt kolmannen osapuolen tehtävien kuvauksia noudattaen.)
 - Sertifiikaatin numero: TÜV Rheinland LGA Products GmbH-sertifiikaatti nro 60139390, 60133405 (EN 12050-1); 60139391, 60133400 (EN 12050-2).
 - Tyyppitastattu ja valvottu.
8. Ei TARVITA.
9. Ilmoitetut suoritusastat:

Tähän suoritusastasoilmoitukseen kuuluvien tuotteiden perusominaisuudet ja suoritusastavaatimukset:

 - Sovellettavat standardit: EN 12050-1:2001 tai EN 12050-2:2000 (SL1.50).
10. Kohdissa 1 ja 2 yksilöidyn tuotteen suoritusastat ovat kohdassa 9 ilmoitettujen suoritusastojen mukaiset.

FR:

**Déclaration des performances UE
conformément à l'Annexe III du Règlement (UE)
n° 305/2011
(Règlement Produits de Construction)**

1. Code d'identification unique du type de produit :
– EN 12050-1 ou EN 12050-2 (SL1.50).
2. Numéro de type, de lot ou de série ou tout autre élément permettant l'identification du produit de construction comme l'exige l'Article 11(4) :
– Pompes SL1, SLV marquées EN 12050-1 ou EN 12050-2 (SL1.50) sur la plaque signalétique.
3. Usage(s) prévu(s) du produit de construction conformément à la spécification technique harmonisée applicable comme indiqué par le fabricant :
– Pompe pour la collecte des effluents contenant des matières fécales marquées EN 12050-1 sur la plaque signalétique.
– Pompe SL1.50 pour la collecte des effluents exempts de matières fécales marquées EN 12050-2 sur la plaque signalétique.
4. Nom, nom de commerce déposé ou marque commerciale déposée et adresse du fabricant comme l'exige l'Article 11(5) :
– Grundfos Holding A/S
Poul Due Jensens Vej 7
8850 Bjerringbro
Danemark.
5. NON APPLICABLE.
6. Système ou systèmes d'attestation et de vérification de la constance des performances du produit de construction comme stipulé dans l'Annexe V :
– Système 3.
7. En cas de déclaration des performances d'un produit de construction couvert par une norme harmonisée :
– TÜV Rheinland LGA Products GmbH, numéro d'identification : 0197.
Test effectué conformément aux normes EN 12050-1 ou EN 12050-2 (SL1.50) selon le système 3.
(description des tâches de tierce partie comme stipulé dans l'Annexe V)
– Numéro de certificat : Certificat TÜV Rheinland LGA Products GmbH n° 60139390, 60133405 (EN 12050-1); 60139391, 60133400 (EN 12050-2).
– Contrôlé et homologué.
8. NON APPLICABLE.
9. Performances déclarées :
Les produits couverts par cette déclaration des performances sont conformes aux caractéristiques essentielles et aux exigences de performances décrites par la suite :
– Normes utilisées : EN 12050-1:2001 ou EN 12050-2:2000 (SL1.50).
10. Les performances du produit identifié aux points 1 et 2 sont conformes aux performances déclarées au point 9.

GR:

**Δήλωση απόδοσης ΕΕ σύμφωνα με το
Παράρτημα ΙΙΙ του Κανονισμού (ΕΕ)
Αρ. 305/2011
(Κανονισμός για Προϊόντα του Τομέα Δομικών
Κατασκευών)**

1. Μοναδικός κωδικός ταυτοποίησης του τύπου του προϊόντος:
– EN 12050-1 ή EN 12050-2 (SL1.50).
2. Αριθμός τύπου, παρτίδας ή σειράς ή οποιοδήποτε άλλο στοιχείο επιτρέπει την ταυτοποίηση του προϊόντος του τομέα των δομικών κατασκευών όπως απαιτείται δύναμει του Άρθρου 11(4):
– Αντλίες SL1, SLV με σήμανση EN 12050-1 ή EN 12050-2 (SL1.50) στην πινακίδα.
3. Προτεινόμενη χρήση ή χρήσεις του προϊόντος του τομέα δομικών κατασκευών, σύμφωνα με την ισχύουσα εναρμονισμένη τεχνική προδιαγραφή, όπως προβλέπεται από τον κατασκευαστή:
– Αντλίες για άντληση ακάθαρτων υδάτων που περιέχουν περιττώματα με σήμανση EN 12050-1 στην πινακίδα.
– Αντλίες SL1.50 για άντληση ακάθαρτων υδάτων χωρίς περιττώματα με σήμανση EN 12050-2 στην πινακίδα.
4. Όνομα, εμπορική επωνυμία ή σήμα κατατεθέν και διεύθυνση επικοινωνίας του κατασκευαστή όπως απαιτείται δύναμει του Άρθρου 11(5):
– Grundfos Holding A/S
Poul Due Jensens Vej 7
8850 Bjerringbro
Δανία.
5. ΜΗ ΣΧΕΤΙΚΟ.
6. Σύστημα ή συστήματα αξιολόγησης και επαλήθευσης της σταθερότητας της απόδοσης του προϊόντος του τομέα δομικών κατασκευών όπως καθορίζεται στο Παράρτημα V:
– Σύστημα 3.
7. Σε περίπτωση δήλωσης απόδοσης που αφορά προϊόν του τομέα δομικών κατασκευών το οποίο καλύπτεται από ?εναρμονισμένο πρότυπο:
– TÜV Rheinland LGA Products GmbH, αριθμός ταυτοποίησης: 0197.
Διενήργησε δοκιμή σύμφωνα με τα EN 12050-1 ή EN 12050-2 (SL1.50) βάσει του συστήματος 3.
(περιγραφή των καθηκόντων του τρίτου μέρους όπως καθορίζονται στο Παράρτημα V)
– Αριθμός πιστοποιητικού: Πιστοποιητικό TÜV Rheinland LGA Products GmbH Αρ. 60139390, 60133405 (EN 12050-1); 60139391, 60133400 (EN 12050-2).
– Έχει υποβληθεί σε δοκιμή τύπου και παρακολουθείται.
8. ΜΗ ΣΧΕΤΙΚΟ.
9. Δηλωθείσα απόδοση:
Τα προϊόντα που καλύπτονται από την παρούσα δήλωση απόδοσης συμμορφώνονται με τα ουσιώδη χαρακτηριστικά και τις απαιτήσεις απόδοσης όπως περιγράφεται στα ακόλουθα:
– Πρότυπα που χρησιμοποιήθηκαν: EN 12050-1:2001 ή EN 12050-2:2000 (SL1.50).
10. Η απόδοση του προϊόντος που ταυτοποιήθηκε στα σημεία 1 και 2 συμμορφώνεται με τη δηλωθείσα απόδοση στο σημείο 9.

HR:

**Izjava EU o izjavi u skladu s aneksom III uredbe
(EU) br. 305/2011
(Uredba za građevinske proizvode)**

- Jedinstveni identifikacijski kod vrste proizvoda:
 - EN 12050-1 ili EN 12050-2 (SL1.50).
- Vrsta, broj serije, serijski broj ili bilo koji drugi element koji omogućuje identificiranje građevinskog proizvoda u skladu sa člankom 11(4):
 - SL1, SLV crpke označene s EN 12050-1 ili EN 12050-2 (SL1.50) na natpisnoj pločici.
- Namjena ili uporabe građevinskog proizvoda u skladu s primjenjivim harmoniziranim tehničkim specifikacijama, kao što je predvidio proizvođač:
 - Crpke za ispuštanje otpadnih voda s fekalijama, označene s EN 12050-1 na natpisnoj pločici.
 - SL1.50 crpke za ispuštanje otpadnih voda bez fekalija, označene s EN 12050-2 na natpisnoj pločici.
- Naziv, registrirani trgovački naziv ili registrirani zaštitni znak i adresa za kontaktiranje proizvođača u skladu sa člankom 11(5):
 - Grundfos Holding A/S
Poul Due Jensens Vej 7
8850 Bjerringbro
Danska.
- NIJE RELEVANTNO.
- Procjena jednog ili više sustava i provjera stalnosti rada građevinskog proizvoda, kao što je određeno aneksom V:
 - Sustav 3.
- U slučaju izjave o izvedbi za građevinski proizvod pokriven harmoniziranim standardom:
 - TÜV Rheinland LGA Products GmbH, identifikacijski broj: 0197.
Izvršite ispitivanje u skladu s EN 12050-1 ili EN 12050-2 (SL1.50) u okviru sustava 3.
(Opis zadatka trećih strana, kao što je definirano aneksom V)
 - Broj certifikata: Br. TÜV Rheinland LGA Products GmbH certifikata 60139390, 60133405 (EN 12050-1); 60139391, 60133400 (EN 12050-2).
 - Ispitana vrsta i nadzirano.
- NIJE RELEVANTNO.
- Izjavljena izvedba:
 - Proizvodi obuhvaćeni ovom izjavom o izvedbi u skladu su s osnovnim karakteristikama i zahtjevima za izvedbu, kao što je definirano u nastavku:
 - Uporabljivi standardi: EN 12050-1:2001 ili EN 12050-2:2000 (SL1.50).
- Izvedba proizvoda identificirana u točkama 1 i 2 u skladu je s izjavljenom izvedbom u točki 9.

HU:

**EU teljesítménynyilatkozat a 305/2011 számú
EU rendelet III. mellékletének megfelelően
(Építési termék rendelet)**

- A termék típus egyedi azonosító kódja:
 - EN 12050-1 vagy EN 12050-2 (SL1.50).
- Típus, adag, sorozatszám, vagy bármilyen más olyan elem, amely lehetővé teszi az építési terméknek a 11. cikk (4) bekezdése alapján megkövetelt azonosítását:
 - SL1, SLV szivattyúk, EN 12050-1 vagy EN 12050-2 (SL1.50) jelöléssel az adattáblán.
- Az építési termék tervezett felhasználása vagy felhasználásai, a vonatkozó harmonizált műszaki előírásoknak megfelelően, a gyártó szándéka szerint:
 - Fekálialattalmú szennyvíz szivattyúzására szolgáló szivattyúk, EN 12050-1 jelöléssel az adattáblán.
 - Fekálialmentes szennyvíz szivattyúzására szolgáló SL1.50 szivattyúk, EN 12050-2 jelöléssel az adattáblán.
- A gyártó neve, védjegye, bejegyzett kereskedelmi neve és értesítési címe a 11. cikk (5) bekezdése alapján megkövetelt módon:
 - Grundfos Holding A/S
Poul Due Jensens Vej 7
8850 Bjerringbro
Dánia.
- NEM RELEVÁNS.
- Az építési termék teljesítmény állandóságának értékelésére és ellenőrzésére vonatkozó rendszer vagy rendszerek, az V. mellékletben meghatározott módon:
 - 3-as rendszer.
- Olyan építési termékre vonatkozó teljesítménynyilatkozat esetén, amelyre kiterjed egy harmonizált szabvány:
 - TÜV Rheinland LGA Products GmbH, azonosító szám: 0197.
Az EN 12050-1 vagy EN 12050-2 (SL1.50) szerint elvégzett teszt, a 3-as rendszer keretében.
(harmadik fél feladatainak leírása az V. mellékletben meghatározott módon)
 - Tanúsítvány száma: TÜV Rheinland LGA Products GmbH-Tanúsítvány száma 60139390, 60133405 (EN 12050-1); 60139391, 60133400 (EN 12050-2).
 - Típusleírás és felügyelve.
- NEM RELEVÁNS.
- Megadott teljesítmény:
 - Azok a termékek, amelyekre ez a teljesítménynyilatkozat vonatkozik, rendelkeznek azokkal az alapvető jellemzőkkel és kielégítik azokat a teljesítményre vonatkozó követelményeket, amelyeket alább ismertetünk:
 - Alkalmazott szabványok: EN 12050-1:2001 vagy EN 12050-2:2000 (SL1.50).
- Az 1-es és 2-es pontban azonosított termék teljesítménye összhangban van a 9. pontban megadott teljesítménnyel.

IT:

Dichiarazione UE di prestazioni in conformità all'all. III del Regolamento (UE) n. 305/2011 (regolamento sui prodotti da costruzione)

1. Codice identificativo esclusivo del tipo di prodotto:
 - EN 12050-1 oppure EN 12050-2 (SL1.50).
2. Tipo, lotto o numero di serie o qualsiasi altro elemento che consenta l'identificazione del prodotto da costruzione come necessario secondo l'art. 11(4):
 - Pompe SL1, SLV, marcate con EN 12050-1 oppure EN 12050-2 (SL1.50) sulla targa dei dati identificativi.
3. Utilizzo o utilizzi previsti del prodotto da costruzione, in accordo alla specifica tecnica armonizzata pertinente, come previsto dal fabbricante:
 - Pompe per il pompaggio di acque reflue contenenti materie fecali, marcate con EN 12050-1 sulla targa dei dati identificativi.
 - Pompe SL1.50 per il pompaggio di acque reflue non contenenti materiali fecali, marcate con EN 12050-2 sulla targa dei dati identificativi.
4. Denominazione, denominazione commerciale registrata o marchio registrato e indirizzo di contatto del fabbricante secondo l'art. 11(5):
 - Grundfos Holding A/S
Poul Due Jensens Vej 7
8850 Bjerringbro
Danimarca.
5. NON RILEVANTE.
6. Sistema o sistemi di valutazione e verifica della costanza delle prestazioni del prodotto da costruzione come definito sub all. V:
 - Sistema 3.
7. In caso di dichiarazione di prestazioni concernente un prodotto da costruzione conforme a una norma armonizzata:
 - TÜV Rheinland LGA Products GmbH, numero d'identificazione: 0197.
Test eseguito secondo EN 12050-1 oppure EN 12050-2 (SL1.50) con il sistema 3.
(descrizione delle mansioni di terzi come definito sub all. V)
 - Numero certificato: N. certificato TÜV Rheinland LGA Products GmbH 60139390, 60133405 (EN 12050-1); 60139391, 60133400 (EN 12050-2).
 - Testato per il tipo e monitorato.
8. NON RILEVANTE.
9. Prestazioni dichiarate:

I prodotti coperti dalla presente dichiarazione di prestazione sono conformi alle caratteristiche essenziali ed ai requisiti di prestazioni descritti dove segue:

 - Norme applicate: EN 12050-1:2001 oppure EN 12050-2:2000 (SL1.50).
10. Le prestazioni del prodotto identificato ai punti 1 e 2 sono conformi alle prestazioni dichiarate al punto 9.

LT:

EB eksploatacinių savybių deklaracija pagal reglamento (ES) Nr. 305/2011 III priedą (Statybos produktų reglamentas)

1. Unikalus produkto tipo identifikacinis kodas:
 - EN 12050-1 arba EN 12050-2 (SL1.50).
2. Tipo, partijos ar serijos numeris ar bet koks kitas elementas, pagal kurį galima identifikuoti statybos produktą, kaip reikalaujama pagal 11 straipsnio 4 dalį:
 - SL1, SLV siurbliai, vardinėje plokštelėje pažymėti EN 12050-1 arba EN 12050-2 (SL1.50).
3. Gamintojo numatyta statybos produkto naudojimo paskirtis ar paskirtys pagal taikomą darniąją techninę specifikaciją:
 - Siurbliai, skirti išsiurbti nuotekas, kurių sudėtyje yra fekalijų, vardinėje plokštelėje pažymėti EN 12050-1.
 - SL1.50 siurbliai, skirti išsiurbti nuotekas, kurių sudėtyje nėra fekalijų, vardinėje plokštelėje pažymėti EN 12050-2.
4. Gamintojo pavadinimas, registruotas komercinis pavadinimas arba registruotas prekės ženklas ir kontaktinis adresas, kaip reikalaujama pagal 11 straipsnio 5 dalį:
 - Grundfos Holding A/S
Poul Due Jensens Vej 7
8850 Bjerringbro
Danija.
5. NETAIKYTINA.
6. Statybos produkto eksploatacinių savybių pastovumo vertinimo ir tikrinimo sistema ar sistemos, kaip nustatyta V priede:
 - Sistema 3.
7. Eksploatacinių savybių deklaracijos, susijusios su statybos produktu, kuriam taikomas darnusis standartas, atveju:
 - "TÜV Rheinland LGA Products GmbH", identifikacinis numeris: 0197.
atliko EN 12050-1 arba EN 12050-2 (SL1.50) reikalavimus atitinkančią bandymą pagal sistemą 3.
(trečiosios šalies užduočių, kaip nustatyta V priede, aprašymas)
 - Sertifikato numeris: TÜV Rheinland LGA Products GmbH sertifikatas Nr. 60139390, 60133405 (EN 12050-1); 60139391, 60133400 (EN 12050-2).
 - Tipas patikrintas ir stebimas.
8. NETAIKYTINA.
9. Deklaruojamos eksploatacinės savybės:

Produktai, kuriuos apima ši eksploatacinių savybių deklaracija, atitinka esmines charakteristikas ir eksploatacinių savybių reikalavimus, kaip aprašyta:

 - Taikomi standartai: EN 12050-1:2001 arba EN 12050-2:2000 (SL1.50).
10. 1 ir 2 punktuose nurodyto produkto eksploatacinės savybės atitinka 9 punkte deklaruojamas eksploatacines savybes.

LV:

EK ekspluatācijas īpašību deklarācija saskaņā ar Regulas (ES) Nr. 305/2011 III pielikumu (Būvizstrādājumu regula)

1. Unikāls izstrādājuma tipa identifikācijas numurs:
 - EN 12050-1 vai EN 12050-2 (SL1.50).
2. Tips, partijas vai sērijas numurs vai kāds cits būvizstrādājuma identifikācijas elements, kā noteikts 11. panta 4. punktā:
 - SL1, SLV sūkņi ar EN 12050-1 vai EN 12050-2 (SL1.50) apzīmējumu uz datu plāksnītes.
3. Būvizstrādājuma paredzētais izmantojums vai izmantojumi saskaņā ar piemērojamo saskaņoto tehnisko specifikāciju, kā paredzējis ražotājs:
 - Izkārņījumus saturošo notekūdeņu sūknēšanai paredzētie sūkņi ar EN 12050-1 apzīmējumu uz datu plāksnītes.
 - Izkārņījumus nesaturošo notekūdeņu sūknēšanai paredzētie SL1.50 sūkņi ar EN 12050-2 apzīmējumu uz datu plāksnītes.
4. Ražotāja nosaukums, reģistrētais komercnosaukums vai reģistrētā preču zīme un kontaktdrese, kā noteikts 11. panta 5. punktā:
 - Grundfos Holding A/S
Poul Due Jensens Vej 7
8850 Bjerringbro
Dānija.
5. NAV ATTIECINĀMS.
6. Ekspluatācijas īpašību noturības novērtējuma un pārbaudes sistēma vai sistēmas, kā noteikts V pielikumā:
 - 3. sistēma.
7. Gadījumā, ja ekspluatācijas īpašību deklarācija attiecas uz būvizstrādājumu, kuram ir saskaņotais standarts:
 - TÜV Rheinland LGA Products GmbH, identifikācijas numurs: 0197.
Pārbaudi veica saskaņā ar EN 12050-1 vai EN 12050-2 (SL1.50) atbilstoši 3. sistēmai.
(V pielikumā izklāstīto trešo personu uzdevumu apraksts)
 - Sertifikāta numurs: TÜV Rheinland LGA Products GmbH sertifikāta Nr. 60139390, 60133405 (EN 12050-1); 60139391, 60133400 (EN 12050-2).
 - Pārbaudīts un kontrolēts atbilstoši tipam.
8. NAV ATTIECINĀMS.
9. Deklarētās ekspluatācijas īpašības
Izstrādājumi, uz kuriem attiecas šī ekspluatācijas īpašību deklarācija, atbilst būtiskiem raksturlielumiem un prasībām pret ekspluatācijas īpašībām, kas aprakstītas tālākminētajos dokumentos.
 - Piemērotie standarti: EN 12050-1:2001 vai EN 12050-2:2000 (SL1.50).
10. Pielikuma 1. un 2. punktā norādītā izstrādājuma ekspluatācijas īpašības atbilst 9. punktā norādītajām deklarētajām ekspluatācijas īpašībām.

NL:

Prestatieverklaring van EU in overeenstemming met Bijlage III van verordening (EU) nr. 305/2011 (Bouwproductenverordening)

1. Unieke identificatiecode van het producttype:
 - EN 12050-1 of EN 12050-2 (SL1.50).
2. Type-, batch- of serienummer of enig ander element dat identificatie van het bouwproduct mogelijk maakt zoals vereist conform artikel 11(4):
 - SL1, SLV pompen gemarkeerd met EN 12050-1 of EN 12050-2 (SL1.50) op het typeplaatje.
3. Beoogde toepassing of toepassingen van het bouwproduct, in overeenstemming met de van toepassing zijnde geharmoniseerde technische specificatie, zoals voorzien door de fabrikant:
 - Pompen voor het verpompen van afvalwater dat fecale materie bevat gemarkeerd met EN 12050-1 op het typeplaatje.
 - SL1.50 pompen voor het verpompen van afvalwater dat geen fecale materie bevat gemarkeerd met EN 12050-2 op het typeplaatje.
4. Naam, gedeponeerde handelsnaam of gedeponeerd handelsmerk en contactadres van de fabrikant zoals vereist conform artikel 11(5):
 - Grundfos Holding A/S
Poul Due Jensens Vej 7
8850 Bjerringbro
Denemarken.
5. NIET RELEVANT.
6. Systeem of systemen voor beoordeling en verificatie van constantheid van prestaties van het bouwproduct zoals beschreven in Bijlage V:
 - Systeem 3.
7. In het geval van de prestatieverklaring voor een bouwproduct dat onder een geharmoniseerde norm valt:
 - TÜV Rheinland LGA Products GmbH, identificatienummer: 0197.
Uitgevoerde test conform EN 12050-1 of EN 12050-2 (SL1.50) onder systeem 3.
 - (beschrijving van de externe taken zoals beschreven in Bijlage V)
 - Certificaatnummer: TÜV Rheinland LGA Products GmbH-certificaatnr. 60139390, 60133405 (EN 12050-1); 60139391, 60133400 (EN 12050-2).
 - Type getest en bewaakt.
8. NIET RELEVANT.
9. Verklaarde prestatie:

De producten die vallen onder deze prestatieverklaring zijn in overeenstemming met de essentiële eigenschappen en de prestatievereisten zoals beschreven in het volgende:

 - Gebruikte normen: EN 12050-1:2001 of EN 12050-2:2000 (SL1.50).
10. De prestaties van het product dat is geïdentificeerd in punten 1 en 2 zijn in overeenstemming met de verklaarde prestaties in punt 9.

PL:

Deklaracja właściwości użytkowych UE według załącznika III do dyrektywy (UE) nr 305/2011 w/s wprowadzania do obrotu wyrobów budowlanych

1. Niepowtarzalny kod identyfikacyjny typu wyrobu:
 - EN 12050-1 lub EN 12050-2 (SL1.50).
2. Numer typu, partii lub serii lub jakiegokolwiek innego elementu umożliwiającego identyfikację wyrobu budowlanego, wymagany zgodnie z art. 11 ust. 4:
 - Pompy SL1, SLV oznaczone na tabliczce znamionowej kodem EN 12050-1 lub EN 12050-2 (SL1.50).
3. Przewidziane przez producenta zamierzone zastosowanie lub zastosowania wyrobu budowlanego zgodnie z mającą zastosowanie zharmonizowaną specyfikacją techniczną:
 - Pompy do pompowania ścieków zawierających fekalia, oznaczone na tabliczce znamionowej kodem EN 12050-1.
 - Pompy SL1.50 do pompowania ścieków bez zawartości fekaliiów, oznaczone na tabliczce znamionowej kodem EN 12050-2.
4. Nazwa, zastrzeżona nazwa handlowa lub zastrzeżony znak towarowy oraz adres kontaktowy producenta, wymagany zgodnie z art. 11 ust. 5:
 - Grundfos Holding A/S
Poul Due Jensens Vej 7
8850 Bjerringbro
Dania.
5. NIE DOTYCZY.
6. System lub systemy oceny i weryfikacji stałości właściwości użytkowych wyrobu budowlanego określone w załączniku V:
 - System 3.
7. W przypadku deklaracji właściwości użytkowych dotyczącej wyrobu budowlanego objętego normą zharmonizowaną:
 - Jednostka certyfikująca TÜV Rheinland LGA Products GmbH, numer identyfikacyjny: 0197, przeprowadziła badanie określone w EN 12050-1 lub EN 12050-2 (SL1.50), w systemie 3 i wydała certyfikat (opis zadań strony trzeciej, określonych w załączniku V)
 - Nr certyfikatu: certyfikat TÜV Rheinland LGA Products GmbH nr 60139390, 60133405 (EN 12050-1); 60139391, 60133400 (EN 12050-2)
 - Certyfikat badania typu i stałości właściwości użytkowych.
8. NIE DOTYCZY.
9. Deklarowane właściwości użytkowe:

Wyroby, których dotyczy niniejsza deklaracja właściwości użytkowych są zgodne z zasadniczymi charakterystykami i wymaganiami określonymi w następujących normach:

 - Zastosowane normy: EN 12050-1:2001 lub EN 12050-2:2000 (SL1.50).
10. Właściwości użytkowe wyrobu określone w pkt 1 i 2 są zgodne z właściwościami użytkowymi deklarowanymi w pkt 9.

PT:

Declaração de desempenho UE, em conformidade com o Anexo III do Regulamento (UE) N.º 305/2011 (Regulamento de Produtos da Construção)

1. Código de identificação exclusivo do tipo de produto:
 - EN 12050-1 ou EN 12050-2 (SL1.50).
2. Tipo, lote ou número de série ou qualquer outro elemento que permita a identificação do produto de construção, em conformidade com o Artigo 11(4):
 - Bombas SL1, SLV com a indicação EN 12050-1 ou EN 12050-2 (SL1.50) na chapa de características.
3. Utilização ou utilizações prevista(s) do produto de construção, em conformidade com a especificação técnica harmonizada aplicável, conforme previsto pelo fabricante:
 - Bombas para bombeamento de águas residuais com conteúdo de matéria fecal com a indicação EN 12050-1 na chapa de características.
 - Bombas SL1.50 para bombeamento de águas residuais sem matéria fecal com a indicação EN 12050-2 na chapa de características.
4. Nome, nome comercial registado ou marca registada e endereço de contacto do fabricante, em conformidade com o Artigo 11(5):
 - Grundfos Holding A/S
Poul Due Jensens Vej 7
8850 Bjerringbro
Dinamarca.
5. NÃO RELEVANTE.
6. Sistema ou sistemas de avaliação e verificação da regularidade do desempenho do produto de construção, conforme definido no Anexo V:
 - Sistema 3.
7. Em caso de declaração de desempenho referente a um produto de construção abrangido por uma norma harmonizada:
 - TÜV Rheinland LGA Products GmbH, número de identificação: 0197.
Teste realizado em conformidade com EN 12050-1 ou EN 12050-2 (SL1.50) ao abrigo do sistema 3.
(descrição das tarefas de partes terceiras, conforme definido no Anexo V)
 - Número do certificado: Certificado TÜV Rheinland LGA Products GmbH N.º 60139390, 60133405 (EN 12050-1); 60139391, 60133400 (EN 12050-2).
 - Testado e monitorizado.
8. NÃO RELEVANTE.
9. Desempenho declarado:

Os produtos abrangidos por esta declaração de desempenho cumprem as características essenciais e os requisitos de desempenho conforme descritos em:

 - Normas utilizadas: EN 12050-1:2001 ou EN 12050-2:2000 (SL1.50).
10. O desempenho do produto identificado nos pontos 1 e 2 encontra-se em conformidade com o desempenho declarado no ponto 9.

RO:**Declaratie UE de performanță în conformitate cu anexa III a Regulamentului (UE) nr 305/2011 (reglementare privind produsele pentru construcții)**

1. Cod unic de identificare a tipului de produs:
 - EN 12050-1 sau EN 12050-2 (SL1.50).
2. Tipul, lotul sau seria, sau orice alt element care permite identificarea produsului pentru construcții după cum este necesar în conformitate cu articolul 11 (4):
 - Pompe SL1, SLV marcate cu EN 12050-1 sau EN 12050-2 (SL1.50) pe placa de identificare.
3. Utilizarea sau utilizările preconizate ale produsului pentru construcții, în conformitate cu specificația tehnică armonizată aplicabilă, astfel cum este prevăzut de către producător:
 - Pompe pentru pomparea apei uzate conținând materii fecale, marcate cu EN 12050-1 pe placa de identificare.
 - Pompe SL1.50 pentru pomparea apei uzate fără materii fecale, marcate cu EN 12050-2 pe placa de identificare.
4. Înregistrată și adresa de contact a fabricantului cerute conform cu articolului 11 (5):
 - Grundfos Holding A/S
Poul Due Jensens Vej 7
8850 Bjerringbro
Danemarca.
5. NU ESTE RELEVANT.
6. Sistemul sau sistemele de evaluare și verificare a constanței performanței produsului pentru construcții astfel cum este prevăzut în anexa V:
 - Sistemul 3.
7. În cazul declarației de performanță pentru un produs pentru construcții specificat într-un standard armonizat:
 - TÜV Rheinland LGA Products GmbH, număr de identificare: 0197.
Test efectuat conform EN 12050-1 sau EN 12050-2 (SL1.50) potrivit sistemului 3.
(descrierea sarcinilor terței părți așa cum este prevăzut în anexa V)
 - Numărul certificatului: TÜV Rheinland LGA Products GmbH-Certificat nr. 60139390, 60133405 (EN 12050-1); 60139391, 60133400 (EN 12050-2).
 - Tip testat și monitorizat.
8. NU ESTE RELEVANT.
9. Performanță declarată:
Produsele specificate de această declarație de performanță sunt în conformitate cu caracteristicile esențiale și cerințele de performanță descrise în cele ce urmează:
 - Standarde utilizate: EN 12050-1:2001 sau EN 12050-2:2000 (SL1.50).
10. Performanța produsului identificat la punctele 1 și 2 este în conformitate cu performanța declarată la punctul 9.

RS:**EU deklaracija o performansama u skladu sa Aneksom III propisa (EU) br. 305/2011 (propis o konstrukciji proizvoda)**

1. Jedinstvena identifikaciona šifra tipa proizvoda:
 - EN 12050-1 ili EN 12050-2 (SL1.50).
2. Tip, serija ili serijski broj ili neki drugi element koji omogućava identifikaciju konstrukcije proizvoda, kako je propisano shodno Članu 11(4):
 - Pumpe SL1, SLV označene su sa EN 12050-1 ili EN 12050-2 (SL1.50) na natpisnoj pločici.
3. Predviđena namena ili predviđene namene konstruisanog proizvoda u skladu sa važećim i usklađenim tehničkim specifikacijama, kako je predvideo proizvođač:
 - Pumpe za pumpanje otpadnih voda sa fekalnim materijama na natpisnoj pločici imaju oznaku EN 12050-1.
 - Pumpe SL1.50 za pumpanje otpadnih voda bez fekalnih materija na natpisnoj pločici imaju oznaku EN 12050-2.
4. Naziv, registrovana trgovačka marka ili registrovani zaštitni znak i kontakt adresa proizvođača kako je propisano na osnovu Člana 11(5):
 - Grundfos Holding A/S
Poul Due Jensens Vej 7
8850 Bjerringbro
Danska.
5. NIJE RELEVANTNO.
6. Sistem ili sistemi za procenu i verifikaciju konstantnosti performansi konstruisanog proizvoda, kako je predviđeno u Aneksu V:
 - Sistem 3.
7. U slučaju deklaracije o performansama koja se odnosi na konstruisani proizvod koji je obuhvaćen usklađenim standardom:
 - TÜV Rheinland LGA Products GmbH, identifikacioni broj: 0197.
Izvršeno ispitivanje u skladu sa EN 12050-1 ili EN 12050-2 (SL1.50) na osnovu sistema 3
(opis zadatka treće strane kako je opisano u Aneksu V).
 - Broj sertifikata: TÜV Rheinland LGA Products GmbH-sertifikat br. 60139390, 60133405 (EN 12050-1); 60139391, 60133400 (EN 12050-2).
 - Ispitivanje i praćenje tipa.
8. NIJE RELEVANTNO.
9. Deklarisane performanse:
Proizvodi koji su obuhvaćeni ovom deklaracijom o performansama usklađeni su sa osnovnim karakteristikama i zahtevima za performansama, kako je nadalje opisano:
 - Korišćeni standardi: EN 12050-1:2001 ili EN 12050-2:2000 (SL1.50).
10. Performanse proizvoda identifikovanog u tačkama 1 i 2 u saglasnosti su s deklariranim performansama u tački 9.

RU:

**Декларация ЕС о рабочих характеристиках согласно Приложению III Регламента (ЕС) № 305/2011
(Регламент на конструкционные, строительные материалы и продукцию)**

1. Код однозначной идентификации типа продукции:
 - EN 12050-1 или EN 12050-2 (SL1.50).
2. Тип, номер партии, серийный номер или любой другой параметр, обеспечивающий идентификацию строительного оборудования согласно Статье 11(4):
 - Насосы SL1, SLV имеют обозначение EN 12050-1 или EN 12050-2 (SL1.50) на фирменной табличке.
3. Целевое применение или применения строительного оборудования в соответствии с применимыми согласованными техническими условиями, предусмотренными производителем:
 - Насосы для перекачки сточных вод с фекалиями имеют обозначение EN 12050-1 на фирменной табличке.
 - Насосы SL1, SLV для перекачки сточных вод без фекалий имеют обозначение EN 12050-2 на фирменной табличке.
4. Название, зарегистрированное торговое имя или зарегистрированная торговая марка и контактный адрес производителя согласно Статье 11(5):
 - Grundfos Holding A/S
Poul Due Jensens Vej 7
8850 Bjerringbro
Дания.
5. НЕ ИСПОЛЬЗУЕТСЯ.
6. Система или системы оценки и проверки постоянства рабочих характеристик строительного оборудования согласно Приложению V:
 - Система 3.
7. Если декларация о рабочих характеристиках касается строительного оборудования, предусмотренного согласованным стандартом:
 - TÜV Rheinland LGA Products GmbH, идентификационный номер: 0197.
Испытание выполнено согласно EN 12050-1 или EN 12050-2 (SL1.50) по системе 3.
(описание задач третьей стороны согласно Приложению V)
 - Номер сертификата: TÜV Rheinland LGA Products GmbH-Сертификат № 60139390, 60133405 (EN 12050-1); 60139391, 60133400 (EN 12050-2).
 - Прошёл типовые испытания и контроль.
8. НЕ ИСПОЛЬЗУЕТСЯ.
9. Заявленные технические характеристики:

Оборудование, подпадающее под настоящую декларацию о технических характеристиках, соответствует существенным характеристикам и требованиям к рабочим характеристикам, указанным ниже:

 - Применяемые стандарты: EN 12050-1:2001 или EN 12050-2:2000 (SL1.50).
10. Технические характеристики оборудования, указанные в пунктах 1 и 2, соответствуют заявленным техническим характеристикам из пункта 9.

SE:

EU prestandadeklaration enligt bilaga III till förordning (EU) nr 305/2011 (byggproduktförordningen)

1. Produkttypens unika identifikationskod:
 - EN 12050-1 eller EN 12050-2 (SL1.50).
2. Typ-, parti- eller serienummer eller någon annan beteckning som möjliggör identifiering av byggprodukter i enlighet med artikel 11.4:
 - SL1-, SLV-pumpar märkta med EN 12050-1 eller EN 12050-2 (SL1.50) på typskylten.
3. Byggproduktens avsedda användning eller användningar i enlighet med den tillämpliga, harmoniserade tekniska specifikationen, såsom förutsett av tillverkaren:
 - Pumpar för pumpning av avloppsvatten innehållande fekalier märkta med EN 12050-1 på typskylten.
 - SL1.50-pumpar för pumpning av fekaliefritt avloppsvatten märkta med EN 12050-2 på typskylten.
4. Tillverkarens namn, registrerade företagsnamn eller registrerade varumärke samt kontaktadress enligt vad som krävs i artikel 11.5:
 - Grundfos Holding A/S
Poul Due Jensens Vej 7
8850 Bjerringbro
Danmark.
5. EJ TILLÄMPLIGT.
6. Systemet eller systemen för bedömning och fortlöpande kontroll av byggproduktens prestanda enligt bilaga V:
 - System 3.
7. För det fall att prestandadeklarationen avser en byggprodukt som omfattas av en harmoniserad standard:
 - TÜV Rheinland LGA Products GmbH, identifikationsnummer: 0197.
Utförde provning enligt EN 12050-1 eller EN 12050-2 (SL1.50) under system 3.
(beskrivning av tredje parts uppgifter såsom de anges i bilaga V)
 - Certifikat nummer: TÜV Rheinland LGA Products GmbH-certifikat nr 60139390, 60133405 (EN 12050-1); 60139391, 60133400 (EN 12050-2).
 - Typprovad och övervakad.
8. EJ TILLÄMPLIGT.
9. Angiven prestanda:

Produkterna som omfattas av denna prestandadeklaration överensstämmer med de väsentliga egenskaperna och prestandakraven i följande:

 - Tillämpade standarder: EN 12050-1:2001 eller EN 12050-2:2000 (SL1.50).
10. Prestandan för den produkt som anges i punkterna 1 och 2 överensstämmer med den prestanda som anges i punkt 9.

SI:

Izjava EU o delovanju v skladu z Dodatkom III Uredbe (EU) št. 305/2011 (uredba o gradbenih proizvodih)

1. Edinstvena identifikacijska koda za tip izdelka:
 - EN 12050-1 ali EN 12050-2 (SL1.50).
2. Tip, serijska številka ali kateri koli drug element, ki dovoljuje identifikacijo gradbenega proizvoda, kot to zahteva člen 11(4):
 - Črpalke SL1, SLV z oznako EN 12050-1 ali EN 12050-2 (SL1.50) na tipski ploščici.
3. Predvidena uporaba gradbenega proizvoda v skladu z veljavimi harmoniziranimi tehničnimi specifikacijami, kot jo predvideva proizvajalec:
 - Črpalke za črpanje odpadne vode, ki vsebuje fekalije, z oznako EN 12050-1 na tipski ploščici.
 - Črpalke SL1,50 za črpanje odpadne vode, ki ne vsebuje fekalij, z oznako EN 12050-2 na tipski ploščici.
4. Ime, registrirano trgovsko ime ali registrirana blagovna znamka in naslov proizvajalca, kot zahteva člen 11(5):
 - Grundfos Holding A/S
Poul Due Jensens Vej 7
8850 Bjerringbro
Danska.
5. NI POMEMBNO.
6. Sistem ali sistemi ocenjevanja in preverjanja stalnosti delovanja gradbenega proizvoda, kot je opredeljeno v Dodatku V:
 - Sistem 3.
7. Če izjavo o delovanju gradbenega proizvoda pokriva harmonizirani standard:
 - TÜV Rheinland LGA Products GmbH, identifikacijska številka: 0197.
Test izveden v skladu z EN 12050-1 ali EN 12050-2 (SL1.50) v sklopu sistema 3.
(opis nalog tretje osebe, kot to določa Dodatek V)
 - Številka certifikata: Certifikat TÜV Rheinland LGA Products GmbH št. 60139390, 60133405 (EN 12050-1); 60139391, 60133400 (EN 12050-2).
 - Testirano glede tipa in nadzorovano.
8. NI POMEMBNO.
9. Deklarirano delovanje:

Proizvodi, ki jih krije ta izjava o delovanju, so skladni z bistvenimi lastnostmi in zahtevami delovanja, kot je opisano v nadaljevanju:

 - Uporabljeni standardi: EN 12050-1:2001 ali EN 12050-2:2000 (SL1.50).
10. Delovanje proizvoda, identificiranega pod točkama 1 in 2, je skladno z deklariranim delovanjem pod točko 9.

SK:

Vyhlasenie o parametroch EU v súlade s prílohou III nariadenia (EÚ) č. 305/2011 (Nariadenie o stavebných výrobkoch)

1. Jediný identifikačný kód typu výrobku:
 - EN 12050-1 alebo EN 12050-2 (SL1.50).
2. Typ, číslo výrobnej dávky alebo sériové číslo, alebo akýkoľvek iný prvok umožňujúci identifikáciu stavebného výrobku, ako sa vyžaduje podľa článku 11 ods. 4:
 - Čerpadlá SL1, SLV s označením EN 12050-1 alebo EN 12050-2 (SL1.50) na typovom štítku.
3. Zamyšľané použitie stavebného výrobku, ktoré uvádza výrobca, v súlade s uplatniteľnou harmonizovanou technickou špecifikáciou:
 - Čerpadlá určené na čerpanie splaškov s obsahom fekálií s označením EN 12050-1 na typovom štítku.
 - Čerpadlá SL1,50 určené na čerpanie splaškov bez obsahu fekálií s označením EN 12050-2 na typovom štítku.
4. Názov, registrovaný obchodný názov alebo registrovaná obchodná značka a kontaktná adresa výrobcu podľa požiadaviek článku 11, ods. 5:
 - Grundfos Holding A/S
Poul Due Jensens Vej 7
8850 Bjerringbro
Dánsko.
5. NEVŽTAHUJE SA.
6. Systém alebo systémy posudzovania a overovania nemennosti parametrov stavebného výrobku podľa ustanovení prílohy V:
 - Systém 3.
7. V prípade vyhlásenia o parametroch týkajúceho sa stavebného výrobku, na ktorý sa vzťahuje harmonizovaná norma:
 - TÜV Rheinland LGA Products GmbH, identifikačné číslo: 0197.
Vykonal skúšku podľa EN 12050-1 alebo EN 12050-2 (SL1.50) v systéme 3.
(popis úloh tretej strany, ako sa uvádzajú v prílohe V)
 - Číslo certifikátu: Certifikát TÜV Rheinland LGA Products GmbH č. 60139390, 60133405 (EN 12050-1); 60139391, 60133400 (EN 12050-2).
 - Typovo skúšaný a monitorovaný.
8. NEVŽTAHUJE SA.
9. Deklarované parametre:

Výrobky, na ktoré sa vzťahuje toto vyhlásenie o parametroch, vyhovujú podstatnými vlastnosťami a parametrami nasledovne:

 - Použité normy: EN 12050-1:2001 alebo EN 12050-2:2000 (SL1.50).
10. Parametre výrobku uvedené v bodoch 1 a 2 sú v zhode s deklarovanými parametrami v bode 9.

TR:

305/2011 sayılı AB Yönetmelięi Ek III'e uygun olarak performans beyanı (İnşaat Ürünü Yönetmelięi)

1. Ürün tipi özel tanımlama kodu:
 - EN 12050-1 veya EN 12050-2 (SL1.50).
2. Gereken şekil inşaat ürününün Madde 11(4)'e göre tanımlanmasına izin veren tip, parti, seri numarası veya başka bir öęe:
 - Etiketinde EN 12050-1 veya EN 12050-2 (SL1.50) ifadesi yer alan SL1, SLV pompaları.
3. Üretici tarafından öngörölen biçimde ilgili uyumlu teknik özelliklere uygun olarak inşaat ürününün amaçlanan kullanımı ve kullanımları:
 - Dışkı içeren atık suların pompalanmasına yönelik, etiketinde EN 12050-1 bilgisi bulunan pompalar.
 - Dışkı içermeyen atık suların pompalanmasına yönelik, etiketinde EN 12050-2 bilgisi bulunan SL1.50 pompalar.
4. Madde 11(5)'e göre gereken şekilde üreticinin adı, tescilli ticari adı veya tescilli ticari markası ve iletişim adresi:
 - Grundfos Holding A/S
Poul Due Jensens Vej 7
8850 Bjerringbro
Danimarka.
5. İLGİLİ DEĞİL.
6. Ek V'te belirtilen şekilde inşaat ürününün performansının tutarlılığının değerlendirilmesi ve doğrulanmasına yönelik sistem veya sistemler:
 - Sistem 3.
7. Uyumlu bir standart kapsamındaki bir inşaat ürünüyle ilgili performans beyanı durumunda:
 - TÜV Rheinland LGA Products GmbH, tanımlama numarası: 0197.
EN 12050-1 veya EN 12050-2 (SL1.50)'e göre sistem 3 altında gerçekleştirilen test.
(Ek V'te belirtilen şekilde üçüncü taraf işlemlerin açıklaması)
 - Sertifika numarası: TÜV Rheinland LGA Products GmbH Sertifika No. 60139390, 60133405 (EN 12050-1); 60139391, 60133400 (EN 12050-2).
 - Tip test edilmiş ve izlenmiştir.
8. İLGİLİ DEĞİL.
9. Beyan edilen performans:
 - Bu performans beyanı kapsamına giren ürünler, aşağıda belirtilen şekilde temel özelliklere ve performans gereksinimlerine uygundur:
 - Kullanılan standartlar: EN 12050-1:2001 veya EN 12050-2:2000 (SL1.50).
10. 1. ve 2. noktalarda belirtilen ürünün performansı, 9. noktada beyan edilen performansa uygundur.

UA:

Декларация ЕС щодо технічних характеристик згідно з Додатком III Регламенту (ЄС) № 305/2011 (Регламент на конструкційні будівничі матеріали і продукцію)

1. Код однозначної ідентифікації типу продукту:
 - EN 12050-1 або EN 12050-2 (SL1.50).
2. Тип, номер партії, номер серії або інший параметр, що дозволяє ідентифікувати продукт для встановлення в будівлях згідно Статті 11(4):
 - Насоси SL1, SLV мають на фірмовій таблиці позначення EN 12050-1 або EN 12050-2 (SL1.50).
3. Цільове використання продукту для встановлення в будівлях згідно застосованих погоджених технічних умов, зазначених виробником:
 - Насоси для перекачування стічних вод з фекаліями мають позначення EN 12050-1 на фірмовій таблиці.
 - Насоси SL1.50 для перекачування стічних вод без фекалій мають позначення EN 12050-2 на фірмовій таблиці.
4. Назва, зареєстроване торгове ім'я або зареєстрована торгова марка та контактна адреса виробника згідно Статті 11(5):
 - Grundfos Holding A/S
Poul Due Jensens Vej 7
8850 Bjerringbro
Данія.
5. НЕ ЗАСТОСОВУЄТЬСЯ.
6. Система або системи оцінки і перевірки постійності робочих характеристик продукту для встановлення в будівлях згідно Додатку V:
 - Система 3.
7. Якщо декларація щодо робочих характеристик стосується продукту для встановлення в будівлях, що підпадає під узгоджений стандарт:
 - TÜV Rheinland LGA Products GmbH, ідентифікаційний номер: 0197.
Перевірка виконана згідно EN 12050-1 або EN 12050-2 (SL1.50) за системою 3.
(опис завдань третьої сторони відповідно до Додатку V)
 - Номер свідоцтва: TÜV Rheinland LGA Products GmbH-Свідоцтво № 60139390, 60133405 (EN 12050-1); 60139391, 60133400 (EN 12050-2).
 - Перевірка типу і контроль пройдені.
8. НЕ ЗАСТОСОВУЄТЬСЯ.
9. Зазначені технічні характеристики:
 - Продукти, що підпадають під цю декларацію, відповідають основним характеристикам і вимогам до робочих характеристик, зазначеним нижче:
 - Стандарти, що застосовувалися: EN 12050-1:2001 або EN 12050-2:2000 (SL1.50).
10. Технічні характеристики продукту, вказані в пунктах 1 і 2, відповідають зазначеним технічним характеристикам з пункту 9.

CN:

EU 产品性能声明，根据欧盟第305/2011号法规
(建筑用产品法规) 附录三的要求提供

1. 产品类型的唯一识别码：
-EN 12050-1 或 EN 12050-2 (SL1.50)。
2. 按照第 11 (4) 条规定应提供的产品类型、批次、序列号或其它可用于识别建筑产品的标识：
-铭牌上有 "EN 12050-1 或 EN 12050-2 (SL1.50)" 字样的 SL1, SLV 水泵。
3. 制造商预见的建筑产品用途 (与适用的统一技术指标相一致)：
-铭牌上有 "EN 12050-1" 字样的、用于抽取含渣废水的水泵。
-铭牌上有 "EN 12050-2" 字样的、用于抽取无渣废水的水泵 (SL1.50)。
4. 按照第 11 (5) 条规定应提供的制造商名称、注册商名称或注册商标以及地址等信息。
-Grundfos Holding A/S
Poul Due Jensens Vej 7
8850 Bjerringbro
丹麦
5. 不适用
6. 按照附录五规定应提供的建筑产品性能一致性评估和验证系统：
-系统 3。
7. 如果产品性能声明中涉及的某个建筑产品属于某个协调标准的管辖范围：
-TÜV Rheinland 的 LGA 产品 GmbH, 识别号码: 0197。
根据 EN 12050-1 或 EN 12050-2 (SL1.50) 的规定在系统 3 的环境中进行了性能测试
(根据附录五的规定提供了第三方在测试中的任务)
-证书号码: TÜV Rheinland LGA Products GmbH 证书号:
60139390, 60133405 (EN 12050-1); 60139391, 60133400
(EN 12050-2)。
-已通过测试和监控。
8. 不适用
9. 声明的性能：
本产品性能声明中所涉及的产品符合以下标准所规定的主要特性和性能指标：
-所用标准: EN 12050-1:2001 或 EN 12050-2:2000 (SL1.50)。
10. 第 1 点和第 2 点中所认定的产品达到第 9 点中所声明的性能。

NO:

EU-ytelseserklæring i henhold til vedlegg III i
EU-direktiv nr. 305/2011
(produktforskrift for konstruksjonen)

1. Unik identifikasjonskode for produkttypen:
-EN 12050-1 eller EN 12050-2 (SL1.50)。
2. Typenummer, batch-nummer, serienummer eller annen godkjent identifikasjon for produktet som påkrevd i henhold til artikkel 11(4):
-SL1.50- og SLV pumper merket med EN 12050-1, EN 12050-2 på navneplaten。
3. Tilsiktet bruk eller bruk av produktet, i henhold til gjeldende harmoniserte og tekniske spesifikasjon, som forutsatt av produsenten:
-Pumper for pumping av avløpsvann som inneholder avføring, merket med EN 12050-1 på navneplaten。
-Pumper for pumping av avløpsvann uten avføring, merket med EN 12050-2 på navneplaten。
4. Navn, registrert handelsnavn eller registrert varemerke og kontaktadresse for produsenten som påkrevd i henhold til artikkel 11(5):
-Grundfos Holding A/S
Poul Due Jensens Vej 7
8850 Bjerringbro
Danmark。
5. IKKE RELEVANT.
6. System eller systemer for vurdering og verifisering av vedvarende ytelse for produktet som angitt i vedlegg V:
-System 3。
7. I tilfelle ytelsesfreeskriften omfatter et produkt som dekkes av en harmonisert standard:
-TÜV Rheinland LGA Products GmbH, identifikasjonsnummer: 0197。
Utført test i henhold til EN 12050-1, EN 12050-2 under system 3。
(beskrivelse av tredjeparts oppgaver som angitt i vedlegg V)
-Sertifikatnummer: TÜV Rheinland LGA Products GmbH-sertifikat nr. 60139390, 60133405 (EN 12050-1); 60139391, 60133400 (EN 12050-2)。
-Typetestet og overvåket。
8. IKKE RELEVANT.
9. Erklært ytelse:
Produktet dekket av denne ytelseserklæringen er i overensstemmelse med nødvendige karakteristikker og ytelseskravene som er beskrevet i følgende:
-Standarder som er brukt: EN 12050-1:2001, EN 12050-2:2000.
10. Ytelse for produktet som er identifisert i punkt 1 og 2, er i overensstemmelse med erklært ytelse i punkt 9.

VI:

Công bố của EC về đặc tính hoạt động theo Phụ lục III của Quy định (EU) Số 305/2011 (Quy Định Sản Phẩm Xây Dựng)

:AR

1. Mã nhận dạng riêng của loại sản phẩm:
 - EN 12050-1 hoặc EN 12050-2 (SL1.50).
2. Loại, lô hoặc số sêri hoặc bất kỳ yếu tố khác cho phép nhận dạng sản phẩm xây dựng chi tiết theo yêu cầu trong Điều 11(4):
 - Bơm SL1, SLV được đánh dấu là EN 12050-1 hoặc EN 12050-2 (SL1.50) trên tấm nhãn.
3. Việc sử dụng hay dự tính sử dụng sản phẩm, tương ứng với ứng dụng phù hợp theo đặc điểm kỹ thuật, như dự kiến của nhà sản xuất:
 - Bơm để bơm nước thải có chứa phân được đánh dấu là EN 12050-1 trên tấm nhãn.
 - Bơm SL1.50 để bơm nước thải không chứa phân được đánh dấu là EN 12050-2 trên tấm nhãn.
4. Tên, tên thương mại đã đăng ký hoặc thương hiệu đã đăng ký và địa chỉ liên lạc của nhà sản xuất chi tiết theo yêu cầu trong Điều 11(5):
 - Grundfos Holding A/S
 - Poul Due Jensens Vej 7
 - 8850 Bjerringbro
 - Đan Mạch.
5. KHÔNG LIÊN QUAN.
6. Hệ thống hoặc các hệ thống đánh giá và thẩm tra sự ổn định của đặc tính hoạt động của sản phẩm quy định tại Phụ lục V:
 - Hệ thống 3.
7. Trong trường hợp bản công bố đặc tính hoạt động liên quan đến một sản phẩm xây dựng được bao gồm bởi một tiêu chuẩn hài hòa:
 - TÜV Rheinland LGA Products GmbH, số nhân diện: 0197. Thực hiện kiểm tra theo tiêu chuẩn EN 12050-1 hoặc EN 12050-2 (SL1.50) theo hệ thống 3. (mô tả những nhiệm vụ của bên thứ ba như quy định tại Phụ lục V)
 - Giấy chứng nhận số: Giấy chứng nhận TÜV Rheinland LGA Products GmbH Số 60139390, 60133405 (EN 12050-1); 60139391, 60133400 (EN 12050-2).
 - Được kiểm tra mẫu và được theo dõi.
8. KHÔNG LIÊN QUAN.
9. Đặc tính hoạt động đã công bố:
 - Các sản phẩm được bao gồm trong bản công bố đặc tính hoạt động này phù hợp với các đặc điểm thiết yếu và các yêu cầu đặc tính hoạt động được mô tả trong các tài liệu sau:
 - Tiêu chuẩn được sử dụng: EN 12050-1:2001 hoặc EN 12050-2:2000 (SL1.50).
10. Đặc tính của sản phẩm được xác định trong mục 1 và 2 phù hợp với đặc tính hoạt động đã công bố tại mục 9.

إقرار EU (المجموعة الأوروبية) لأداء وفقاً للملحق 3 للاتحة (EU) (الاتحاد الأوروبي) رقم 305/2011 (لائحة منتجات التشبيد)

1. رمز التعريف الفريد لنوع المنتج:
 - EN 12050-1 أو EN 12050-2
2. نوع، دفعة أو السرفق التسلسلي أو أي عنصر آخر مما يتيح التعرف على المنتج البناء كما هو مطلوب وفقاً للمادة 11 (4):
 - محطات السرفق متعددة السرفق SL1, SLV يكون معيارها EN 12050-1
 - بلوحة اسم الموديل الخاص بها EN 12050-2 أو
3. غرض استخدام أو استخدامات منتج التشبيد، وفقاً للوصف التفصيلي المتوافقة المعمول به، كما ترفعها الجهة المصنعة:
 - مضخات لضخ مياه الصرف الصحي تحتوي على مادة برازية يكون معيارها EN 12050-1 بلوحة اسم الموديل.
 - مضخات لضخ مياه الصرف الخالية من المادة البرازية يكون معيارها EN 12050-2 بلوحة اسم الموديل.
4. اسم أو اسم تجاري مسجل أو علامة تجارية مسجلة وعنوان الاتصال من الشركة المصنعة كما هو مطلوب وفقاً للمادة 11 (5):
 - Grundfos Holding A/S
 - Poul Due Jensens Vej 7
 - Bjerringbro 8850
 - الدنمارك.
5. غير ذي صلة بالموضوع.
6. نظام أو أنظمة التقييم والتحقق من التظلم أداء منتج التشبيد كما هو موضح في الملحق 5:
 - النظام 3.
7. في حالة وجود معيار متوافق يغطي إقرار الأداء المتعلق بمنتج تشبيد:
 - TÜV Rheinland LGA Products GmbH، رقم التعريف: 0197
 - أجريت الاختبار وفقاً للمعيار EN 12050-1 أو EN 12050-2
 - بمقتضى النظام 3.
 - (وصف مهام الطرف الثالث كما هو موضح في الملحق 5).
8. رقم الشهادة:
 - شهادة TÜV Rheinland LGA Products GmbH (سلطة الحكومة المحلية) رقم 60139390, 60133405 (EN 12050-1); 60139391, 60133400 (EN 12050-2).
 - خضعت لاختبار النوع والمراقبة.

EU declaration of performance reference number: 98938948.

Székesfehérvár, 20th of September 2019

Róbert K
Engineering Manager
GRUNDFOS Holding A/S
Poul Due Jensens Vej 7
8850 Bjerringbro, Denmark

Argentina

Bombas GRUNDFOS de Argentina S.A.
Ruta Panamericana km. 37.500 Centro
Industrial Garin
1619 Garin Pcia. de B.A.
Phone: +54-3327 414 444
Telefax: +54-3327 45 3190

Australia

GRUNDFOS Pumps Pty. Ltd.
P.O. Box 2040
Regency Park
South Australia 5942
Phone: +61-8-8461-4611
Telefax: +61-8-8340 0155

Austria

GRUNDFOS Pumpen Vertrieb
Ges.m.b.H.
Grundfosstraße 2
A-5082 Grödig/Salzburg
Tel.: +43-6246-883-0
Telefax: +43-6246-883-30

Belgium

N.V. GRUNDFOS Bellux S.A.
Boomsesteenweg 81-83
B-2630 Aartselaar
Tél.: +32-3-870 7300
Télécopie: +32-3-870 7301

Belarus

Представительство ГРУНДФОС в
Минске
220125, Минск
ул. Шафарнянская, 11, оф. 56, БЦ
«Порт»
Тел.: +375 17 397 397 3
+375 17 397 397 4
Факс: +375 17 397 397 1
E-mail: minsk@grundfos.com

Bosnia and Herzegovina

GRUNDFOS Sarajevo
Zmaja od Bosne 7-7A,
BH-71000 Sarajevo
Phone: +387 33 592 480
Telefax: +387 33 590 465
www.ba.grundfos.com
e-mail: grundfos@bih.net.ba

Brazil

BOMBAS GRUNDFOS DO BRASIL
Av. Humberto de Alencar Castelo
Branco, 630
CEP 09850 - 300
São Bernardo do Campo - SP
Phone: +55-11 4393 5533
Telefax: +55-11 4343 5015

Bulgaria

Grundfos Bulgaria EOOD
Slatina District
Iztochna Tangenta street no. 100
BG - 1592 Sofia
Tel. +359 2 49 22 200
Fax. +359 2 49 22 201
email: bulgaria@grundfos.bg

Canada

GRUNDFOS Canada Inc.
2941 Brighton Road
Oakville, Ontario
L6H 6C9
Phone: +1-905 829 9533
Telefax: +1-905 829 9512

China

GRUNDFOS Pumps (Shanghai) Co. Ltd.
10F The Hub, No. 33 Suhong Road
Minhang District
Shanghai 201106
PRC
Phone: +86 21 612 252 22
Telefax: +86 21 612 253 33

COLOMBIA

GRUNDFOS Colombia S.A.S.
Km 1.5 vía Siberia-Cota Conj. Potrero
Chico,
Parque Empresarial Arcos de Cota Bod.
1A.
Cota, Cundinamarca
Phone: +57(1)-2913444
Telefax: +57(1)-8764586

Croatia

GRUNDFOS CROATIA d.o.o.
Buzinski prilaz 38, Buzin
HR-10010 Zagreb
Phone: +385 1 6595 400
Telefax: +385 1 6595 499
www.hr.grundfos.com

GRUNDFOS Sales Czechia and Slovakia s.r.o.

Čajkovského 21
779 00 Olomouc
Phone: +420-585-716 111

Denmark

GRUNDFOS DK A/S
Martin Bachs Vej 3
DK-8850 Bjerringbro
Tlf.: +45-87 50 50 50
Telefax: +45-87 50 51 51
E-mail: info_GDK@grundfos.com
www.grundfos.com/DK

Estonia

GRUNDFOS Pumps Eesti OÜ
Peterburi tee 92G
11415 Tallinn
Tel: + 372 606 1690
Fax: + 372 606 1691

Finland

OY GRUNDFOS Pumput AB
Trukkikuja 1
FI-01360 Vantaa
Phone: +358-(0) 207 889 500

France

Pompes GRUNDFOS Distribution S.A.
Parc d'Activités de Chesnes
57, rue de Malacombe
F-38290 St. Quentin Fallavier (Lyon)
Tél.: +33-4 74 82 15 15
Télécopie: +33-4 74 94 10 51

Germany

GRUNDFOS GMBH
Schlüterstr. 33
40699 Erkrath
Tel.: +49-(0) 211 929 69-0
Telefax: +49-(0) 211 929 69-3799
e-mail: infoservice@grundfos.de
Service in Deutschland:
e-mail: kundendienst@grundfos.de

Greece

GRUNDFOS Hellas A.E.B.E.
20th km. Athinon-Markopoulou Av.
P.O. Box 71
GR-19002 Peania
Phone: +0030-210-66 83 400
Telefax: +0030-210-66 46 273

Hong Kong

GRUNDFOS Pumps (Hong Kong) Ltd.
Unit 1, Ground floor
Siu Wai Industrial Centre
29-33 Wing Hong Street &
68 King Lam Street, Cheung Sha Wan
Kowloon
Phone: +852-27861706 / 27861741
Telefax: +852-27858664

Hungary

GRUNDFOS Hungária Kft.
Tópark u. 8
H-2045 Törökbálint,
Phone: +36-23 511 110
Telefax: +36-23 511 111

India

GRUNDFOS Pumps India Private
Limited
118 Old Mahabalipuram Road
Thoraipakkam
Chennai 600 096
Phone: +91-44 2496 6800

Indonesia

PT. GRUNDFOS POMPA
Graha Intirub Lt. 2 & 3
Jln. Cililitan Besar No.454. Makasar,
Jakarta Timur
ID-Jakarta 13650
Phone: +62 21-469-51900
Telefax: +62 21-460 6910 / 460 6901

Ireland

GRUNDFOS (Ireland) Ltd.
Unit A, Merrywell Business Park
Ballymount Road Lower
Dublin 12
Phone: +353-1-4089 800
Telefax: +353-1-4089 830

Italy

GRUNDFOS Pompe Italia S.r.l.
Via Gran Sasso 4
I-20060 Truccazzano (Milano)
Tel.: +39-02-95838112
Telefax: +39-02-95309290 / 95838461

Japan

GRUNDFOS Pumps K.K.
1-2-3, Shin-Miyakoda, Kita-ku,
Hamamatsu
431-2103 Japan
Phone: +81 53 428 4760
Telefax: +81 53 428 5005

Korea

GRUNDFOS Pumps Korea Ltd.
6th Floor, Aju Building 679-5
Yeoksam-dong, Kangnam-ku, 135-916
Seoul, Korea
Phone: +82-2-5317 600
Telefax: +82-2-5633 725

Latvia

SIA GRUNDFOS Pumps Latvia
Deglava biznesa centrs
Augusta Deglava iela 60, LV-1035, Rīga,
Tālr.: + 371 714 9640, 7 149 641
Fakss: + 371 914 9646

Lithuania

GRUNDFOS Pumps UAB
Smolensko g. 6
LT-03201 Vilnius
Tel: + 370 52 395 430
Fax: + 370 52 395 431

Malaysia

GRUNDFOS Pumps Sdn. Bhd.
7 Jalan Peguam U1/25
Glenmarie Industrial Park
40150 Shah Alam
Selangor
Phone: +60-3-5569 2922
Telefax: +60-3-5569 2866

Mexico

Bombas GRUNDFOS de México S.A. de
C.V.
Boulevard TLC No. 15
Parque Industrial Stiva Aeropuerto
Apodaca, N.L. 66600
Phone: +52-81-8144 4000
Telefax: +52-81-8144 4010

Netherlands

GRUNDFOS Netherlands
Veluwezoom 35
1326 AE Almere
Postbus 22015
1302 CA ALMERE
Tel.: +31-88-478 6336
Telefax: +31-88-478 6332
E-mail: info_gnl@grundfos.com

New Zealand

GRUNDFOS Pumps NZ Ltd.
17 Beatrice Tinsley Crescent
North Harbour Industrial Estate
Auckland
Phone: +64-9-415 3240
Telefax: +64-9-415 3250

Norway

GRUNDFOS Pumper A/S
Strømsveien 344
Postboks 235, Leirdal
N-1011 Oslo
Tlf.: +47-22 90 47 00
Telefax: +47-22 32 21 50

Poland

GRUNDFOS Pompy Sp. z o.o.
ul. Klonowa 23
Baranowo k. Poznania
PL-62-081 Przeźmierowo
Tel: (+48-61) 650 13 00
Fax: (+48-61) 650 13 50

Portugal

Bombas GRUNDFOS Portugal, S.A.
Rua Calvet de Magalhães, 241
Apartado 1079
P-2770-153 Paço de Arcos
Tel.: +351-21-440 76 00
Telefax: +351-21-440 76 90

Romania

Grundfos Pompe România SRL
S-PARK BUSINESS CENTER, Clădirea
A2,
etaj 2, Str. Tipografilor, Nr. 11-15, Sector
1,
Cod 013714, Bucuresti, Romania,
Tel: 004 021 2004 100
E-mail: romania@grundfos.ro
www.grundfos.ro

Russia

ООО Грундфос Россия
ул. Школьная, 39-41
Москва, RU-109544, Russia
Тел. (+7) 495 564-88-00 (495)
737-30-00
Факс (+7) 495 564 8811
E-mail grundfos.moscow@grundfos.com

Serbia

Grundfos Srbija d.o.o.
Omladinskih brigada 90b
11070 Novi Beograd
Phone: +381 11 2258 740
Telefax: +381 11 2281 769
www.rs.grundfos.com

Singapore

GRUNDFOS (Singapore) Pte. Ltd.
25 Jalan Tukang
Singapore 619264
Phone: +65-6681 9688
Telefax: +65-6681 9689

Slovakia

GRUNDFOS s.r.o.
Prievozská 4D
821 09 BRATISLAVA
Phona: +421 2 5020 1426
sk.grundfos.com

Slovenia

GRUNDFOS LJUBLJANA, d.o.o.
Leskovoška 9e, 1122 Ljubljana
Phone: +386 (0) 1 568 06 10
Telefax: +386 (0) 1 568 06 19
E-mail: tehnika-si@grundfos.com

South Africa

Grundfos (PTY) Ltd.
16 Lascelles Drive, Meadowbrook Estate
1609 Germiston, Johannesburg
Tel.: (+27) 10 248 6000
Fax: (+27) 10 248 6002
E-mail: lgradidge@grundfos.com

Spain

Bombas GRUNDFOS España S.A.
Camino de la Fuenteclaya, s/n
E-28110 Algete (Madrid)
Tel.: +34-91-848 8800
Telefax: +34-91-628 0465

Sweden

GRUNDFOS AB
Box 333 (Lunnagårdsgatan 6)
431 24 Mölndal
Tel.: +46 31 332 23 000
Telefax: +46 31 331 94 60

Switzerland

GRUNDFOS Pumpen AG
Bruggacherstrasse 10
CH-8117 Fällanden/ZH
Tel.: +41-44-806 8111
Telefax: +41-44-806 8115

Taiwan

GRUNDFOS Pumps (Taiwan) Ltd.
7 Floor, 219 Min-Chuan Road
Taichung, Taiwan, R.O.C.
Phone: +886-4-2305 0868
Telefax: +886-4-2305 0878

Thailand

GRUNDFOS (Thailand) Ltd.
92 Chaloein Phrakiat Rama 9 Road,
Dokmai, Pravej, Bangkok 10250
Phone: +66-2-725 8999
Telefax: +66-2-725 8998

Turkey

GRUNDFOS POMPA San. ve Tic. Ltd.
Sti.
Gebze Organize Sanayi Bölgesi
Ihsan dede Caddesi,
2. yol 200. Sokak No. 204
41490 Gebze/ Kocaeli
Phone: +90 - 262-679 7979
E-mail: satis@grundfos.com

Ukraine

Бізнес Центр Європа
Столичне шосе, 103
м. Київ, 03131, Україна
Телефон: (+38 044) 237 04 00
Факс.: (+38 044) 237 04 01
E-mail: ukraine@grundfos.com

United Arab Emirates

GRUNDFOS Gulf Distribution
P.O. Box 16768
Jebel Ali Free Zone
Dubai
Phone: +971 4 8815 166
Telefax: +971 4 8815 136

United Kingdom

GRUNDFOS Pumps Ltd.
Grovebury Road
Leighton Buzzard/Beds. LU7 4TL
Phone: +44-1525-850000
Telefax: +44-1525-850011

U.S.A.

GRUNDFOS Pumps Corporation
9300 Loiret Blvd.
Lenexa, Kansas 66219
Phone: +1-913-227-3400
Telefax: +1-913-227-3500

Uzbekistan

Grundfos Tashkent, Uzbekistan The
Representative Office of Grundfos
Kazakhstan in Uzbekistan
38a, Oybek street, Tashkent
Телефон: (+998) 71 150 3290 / 71 150
3291
Факс: (+998) 71 150 3292

Addresses Revised 09.09.2020

98938948 08.2020

ECM: 1269151

Trademarks displayed in this material, including but not limited to Grundfos, the Grundfos logo and "be think innovate" are registered trademarks owned by The Grundfos Group. All rights reserved. © 2021 Grundfos Holding A/S, all rights reserved.