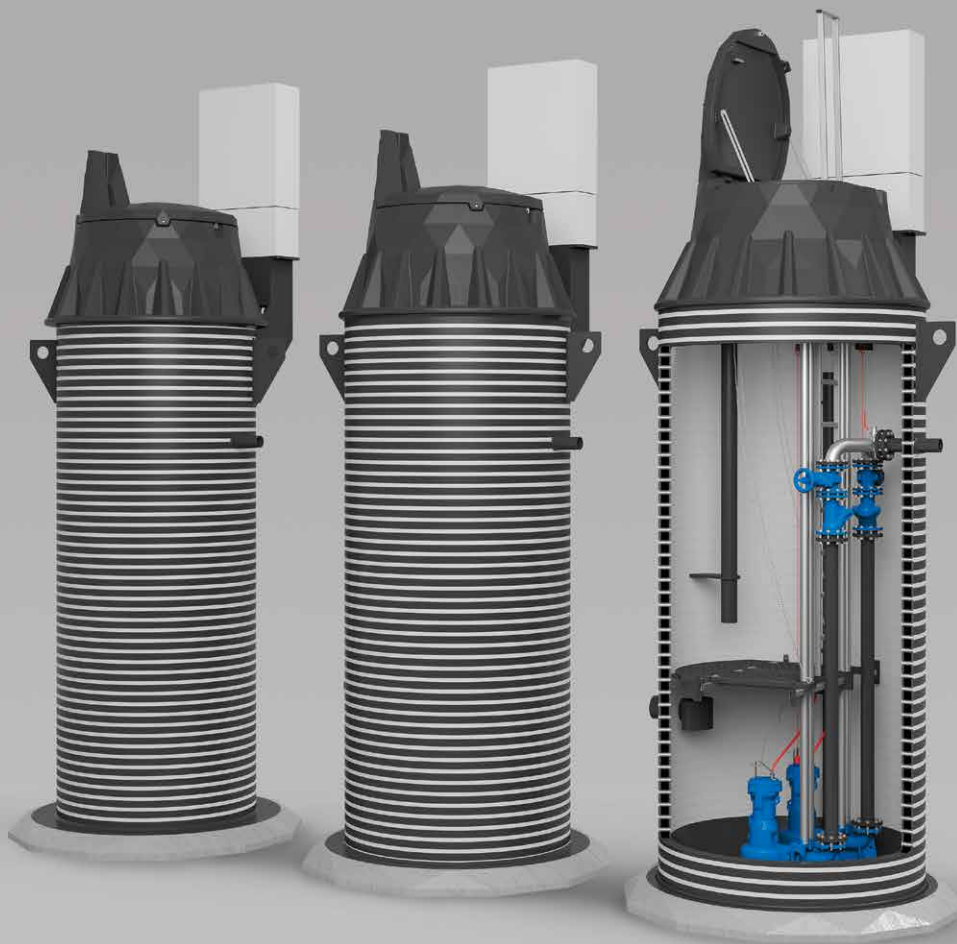


**IWS STRONG**

# SIURBLINĖS



CE  
EN 12050 - 1

**Gaminių asortimentas, 4. psl.**

**Įrengimas, 6. psl.**

**Priežiūra, 10. psl.**

**IWS** INNOVATIVE  
WATER  
SYSTEMS

CREATED TO LAST



PE yra 100 proc. perdirbamas



Atsparus atšiauriam klimatui



Saugi priežiūra



Atsparus mechaniniams pažeidimams



Garantuotas PE tarnavimo laikas – 50 metų



Gerbiamas kliente!

Pristatome mūsų siurblinių katalogą.

Čia rasite informacijos, kokie dydžio siurblinę pasirinkti, kaip ją įrengti ir prižiūrėti.

Projektuodami savo siurbines daugiausia dėmesio skiriame jų ilgaamžiškumui, įrengimo paprastumui ir eksploataavimo saugumui.

STRONG nuotekų siurblinės yra sertifikuotos pagal Europos Sąjungos standartą EN12050-1 bei turi CE ženklą.

„STRONG“ siurblinės skirtos nuotekų, lietaus vandens ir drenažo vandens persiurbimui ten, kur nutiesti savitakį vamzdyną neįmanoma ar netikslinga. Tinkamų siurblinių, siurblių bei valdymo automatikos pas mus ras net pačios reiklausios vandens tiekimo ir nuotekų tvarkymo įmonės.

Kartu su STRONG nuotekų siurblinėmis mūsų produktų asortimente taip pat yra mažos nuotekų siurblinės STRONG, talpos, septikai ir kt.

Daugiau informacijos apie visus mūsų gaminius rasite adresu [www.iwsgroup.ee/lt/](http://www.iwsgroup.ee/lt/).



# TURINYS

---

**GAMINIŲ  
ASORTIMENTAS** **4**

---

**TECHNINĖS  
SAVYBĖS** **5**

---

**ĮRENGIMAS** **6**

---

**EKSPLOATAVIMAS** **9**

---

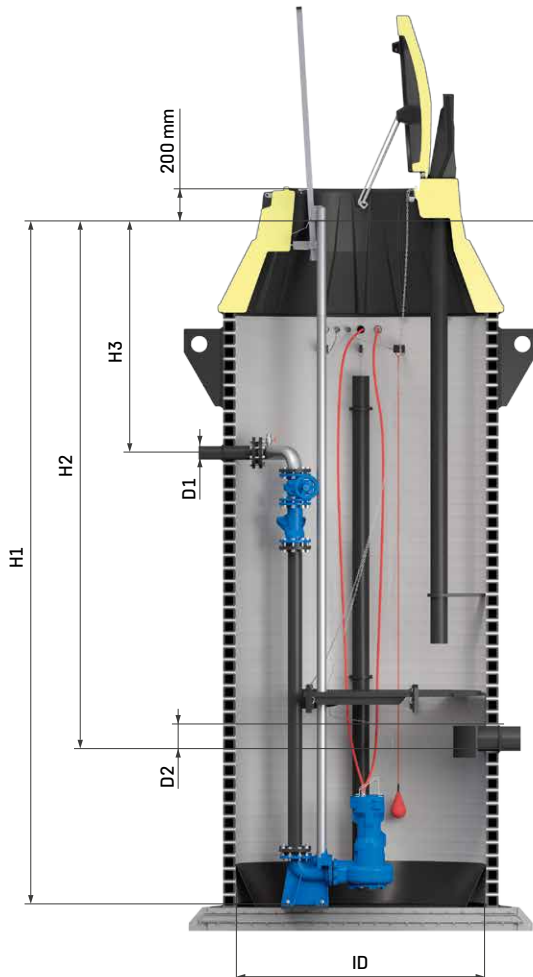
**PRIEŽIŪRA** **10**

---

**GARANTIJA** **11**

---

# GAMINIŲ ASORTIMENTAS



„STRONG“ siurblinės skirtos nuotekų, lietaus vandens ir drenažo vandens persiurbimui ten, kur nutiesti savitąjį vamzdyną neįmanoma ar netikslinga.

„STRONG“ siurblinės yra vienos kameros siurblinės su panardinamaisiais siurbliais. Siurblinės yra kompaktiškos, jas sudaro nuotekų surinkimo rezervuaras, siurbliai, jų iškėlimo įranga, slėginis vamzdynas bei valdymo automatika.

Siurblinėje paprastai naudojami du panardinamieji siurbliai, kad siurblinė galėtų dirbti ir kai vienas siurblys yra sugedęs arba atliekama jo priežiūra. Siurbliai dirba pakaitomis arba, ekstremaliomis sąlygomis, abu kartu. Siurblius valdo siurblinės valdymo skyde sumontuota automatika. Siurbliai paleidžiami ir sustabdomi pagal vandens lygio signalus iš siurblinėje sumontuotų hidrostatinių lygio daviklių arba plūdinių daviklių. Siurblinės valdymo automatikos skydas suprojektuojamas pagal užsakovo poreikius.

Vidinis slėginis siurblinės vamzdynas parenkamas pagal siurbių atramų-alkūnių matmenis. Siurblinės įtekėjimo vamzdyje turi būti sumontuota sklendė, kad priežiūros darbų metu būtų galima sustabdyti nuotekų pritekėjimą. Tam galima naudoti peilinę sklendę siurblinės viduje arba pleištinę gumuotą sklendę siurblinės išorėje.

### Siurblinės gamybai mums reikalinga tokia pradinė informacija:

- siurbių nuotekų tipas (buitinės nuotekos, lietaus vanduo ir t.t.)
- vidinis siurblinės skersmuo (ID, mm)
- siurblinės aukštis (H1, mm)
- įtekėjimo slėginio vamzdžio gylis (H3, mm) ir skersmuo (D1, mm)
- įtekėjimo vamzdžio gylis (H2, mm) ir skersmuo (D2, mm)
- siurbių parametrai: debitas (Q, l/s) ir kėlimo aukštis (H, mVs)

Skersmuo:  
Slėginis  
vamzdynas:

ID1400  
DN50-80

ID1500  
DN50-80

ID1600  
DN50-100



# TECHNINĖS SAVYBĖS

„STRONG“ siurblinės gaminamos iš didelio tankio polietileno HDPE (PE100), t. y. iš elastingo ir patvaraus plastiko. Šiais laikais siurblinės, rezervuarai, šuliniai ir slėginiai vamzdžiai paprastai gaminami iš polietileno, nes jis yra labai atsparus atšiauriam klimato sąlygomis.

„STRONG“ siurblinių (ID1400-1600 mm) korpuso žiedinis standumas yra ne mažesnis kaip SN4 4kN/m<sup>2</sup>, todėl jos yra atsparios mechaniniams pažeidimams tiek montavimo, tiek eksploataavimo metu. Tai užtikrina, kad nuotekos neprasisiverbtų į gruntą, arba į

siurblinę nepatektų gruntinio vandens. Be to, siurblinės korpusas yra dviejų sluoksnių, todėl yra visiškai sandarus.

STRONG nuotekų siurblinės yra sertifikuotos pagal Europos Sąjungos standartą EN12050-1 bei turi CE ženklą.

Dangtis: PE,  
50mm šiluminė izoliacija



Turėklas: AISI316,  
teleskopinis, EN 14396



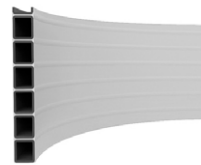
Aptarnavimo landa: PE,  
50mm šiluminė izoliacija



Aptarnavimo kopėčios: AISI316,  
neslystančiu paviršiumi, EN 14396



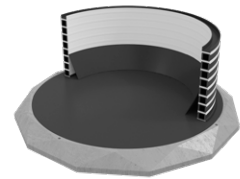
Korpuso cilindras: HDPE (PE100),  
SN4, EN 13476, Nordic Polymark



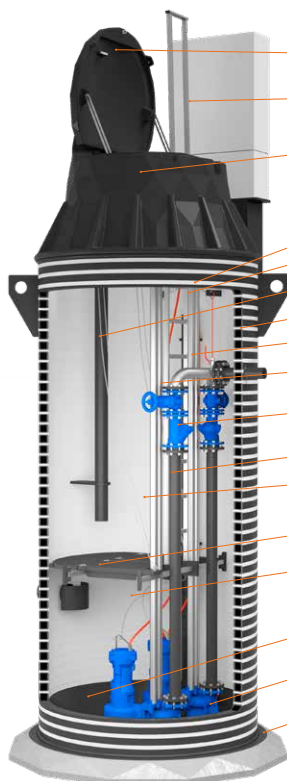
Aptarnavimo aikštelė: HDPE  
(PE100)/AISI316



Dugnas: HDPE (PE100)/armuotas  
gelžbetonis C35/45 XC2



Našmenų krepšys: AISI316, su kreipiančiosiomis ir kėlimo grandine



1. Dangtis (AI arba PE100 arba AISI304, 50 mm šilumos izoliacija)
2. Turėklas (AISI316, dvipusis ir teleskopinis)
3. Techninės priežiūros liukas (PE, su 50 mm šilumos izoliacija)
4. Siurblio nuleidimo kreipiančiosios (AISI316)
5. Kopėčios (AISI316, su neslidžiomis pakopomis)
6. Ventiliacijos vamzdis (PE, atsparus vandalizmui)
7. Korpusas (HDPE - PE100, žiedinis standumas SN4)
8. Slėginio vamzdžio trišakė jungtis (AISI316, 120°)
9. Pleištinė gumuota sklendė (GGG50, su epoksidine danga)
10. Atbulinis vožtuvas (GGG40, su epoksidine danga, rutulys iš NBR)
11. Slėginis vamzdis (AISI316, PE100 SDR17)
12. Aptarnavimo aikštelė (PE100, AISI316)
13. Įtekėjimo peilinė sklendė (GGG40, su epoksidine danga)
14. Našmenų krepšys su grandine (AISI316)
15. Nuosėdų nukreipimo kūgis (PE100)
16. Siurblio atrama-alkūnė (GG25, su epoksidine danga)
17. Siurblinės dugnas (PE100 / armuotas gelžbetonis C35 / 40)

Laisvi flanšai (PP/plienas)

Varžtai, veržlės, poveržlės (AISI316)

Kėlimo grandinės (AISI316)

Tarpinės (EPDM arba NBR)

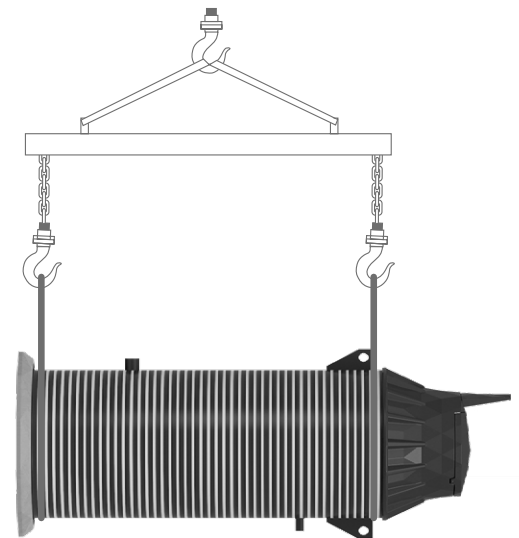
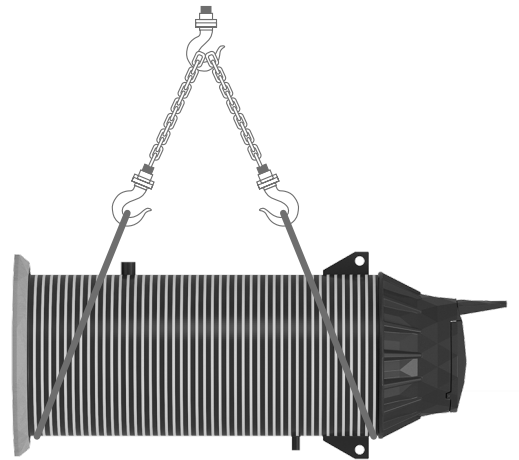
# ĮRENGIMAS

## SIURBLINIŲ KĖLIMAS

Siurblinei kelti naudokite kėlimo diržus. Jei reikia, naudokite kėlimo skersinį. Būtina pasirūpinti, kad kėlimo diržai nepažeistų išsikišusių siurblinės dalių. Negalima siurblinės kelti jos korpusą apvyniojus plieniniais trosais ar grandinėmis. Keliant siurblinę į tranšėją ant plokštės naudokite visas kėlimo ašas ir kabančias nukreipimo virves.



**Keliant siurblinę horizontalioje padėtyje, būtina atsižvelgti į gelžbetoninės inkaravimo plokštės svorį 1,5t bei su tuo susijusią svorio centro padėtį.**



## REIKALAVIMAI UŽPILDUI

Užpildui tinka smėlis, žvyras ir skalda. Užpildas turi būti švarus, laisvai byrantis, jame negali būti ledo, sniego, molio, organinių medžiagų bei didelių ir sunkių objektų, kurie krisdami galėtų siurblinę pažeisti. Minimalus užpildo tankis yra 1500 kg/m<sup>3</sup>.

### Žvyras

Žvyro dalelės turi būti ne mažesnės kaip 3 mm ir ne didesnės kaip 20 mm.

### Akmens skalda

Skaldos dalelės turi būti ne mažesnės kaip 3 mm ir ne didesnės kaip 16 mm.

### Smėlis

Dalelės turi būti ne didesnės kaip 3 mm.

### Smėlio-žvyro mišiniai

Smėlio ir žvyro mišinius galima naudoti su sąlyga, kad sudedamosios dalys atitinka aukščiau minėtus žvyru, skaldai ir smėliui keliamus reikalavimus. Smėlio ir žvyro mišinius būtina sutankinti laikantis žemiau pateiktų reikalavimų.

# ĮRENGIMAS

## INKARAVIMAS

### Gruntinio vandens kėlimo jėga

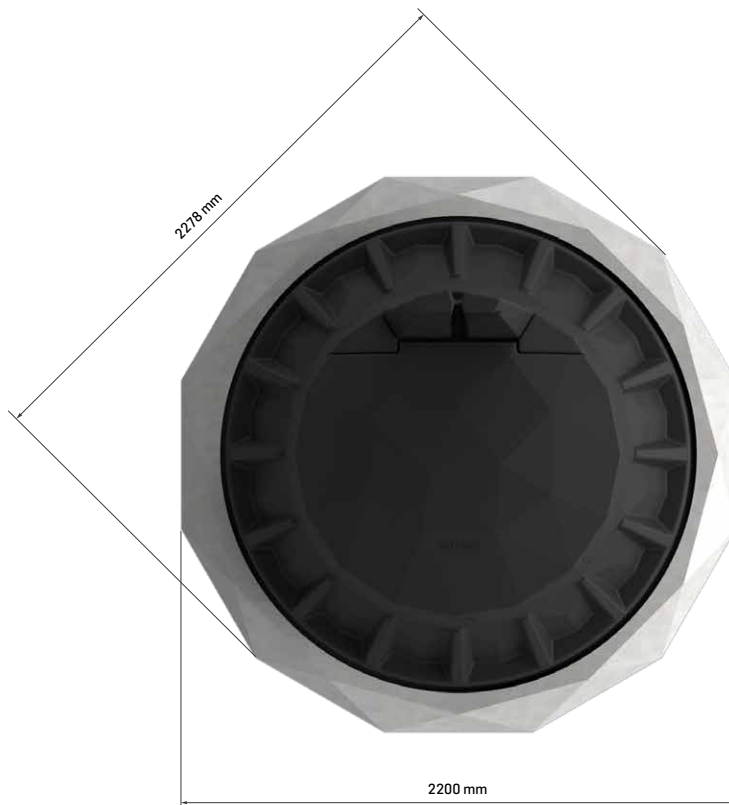
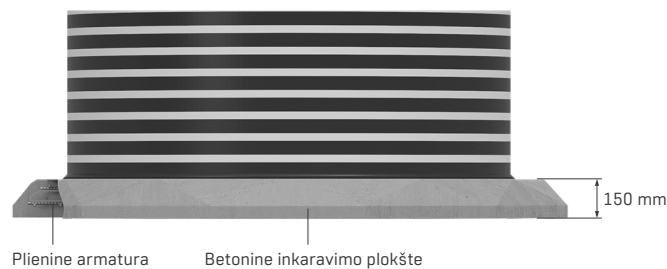
Kad siurblinės neiškeltų gruntinis vanduo ir ji būtų patikimai įtvirtinta, siurblinę būtina inkaruoti. Inkaravimo plokštės svorio, siurblinės svorio ir iš po siurblinės išsikišusiam plokštės kraštui tenkančio grunto svorio suma turi būti ne mažesnė už gruntinio vandens kėlimo jėgą. Į trinties jėgą tarp siurblinės išorinės sienelės ir grunto paprastai neatsižvelgiama (tai yra papildoma atsarga). Apskaičiuojant atsvarą, reikia atsižvelgti į gruntinio vandens lygį (pati-

kimiausia laikyti, kad gruntinio vandens lygis yra sulig žemės paviršiumi) ir tuščios siurblinės svorį. Šiuo atveju kėlimo jėga atitinka visą siurblinės tūrį.

### Betoninė inkaravimo plokštė

Gelžbetoninės inkaravimo plokštės jau sumontuotos nuotekų siurblinėse, kurių skersmenys D1400, D1500 ir D1600mm. Inkaravimo plokščių matmenys bei armavimas yra paskaičiuoti taip, kad taisyklingai sumontuota nuotekų siurblinė patikimai įsitvirtintų grunte, net ir esant maksimaliam galimam gruntinio vandens lygiui.

Inkaravimo plokštė montuojama ant lygaus 300 mm storio smėlio pagrindo, mechaniškai sutankinto iki mažiausiai 95% natūralaus tankio. Jei grunto sąlygos reikalauja, reikia naudoti sulfatams atsparų betoną. Apie poreikį pakeisti betono aplinkosauginę klasę reikia pranešti ir susitarti dėl sąlygų prieš užsakant siurblinę.





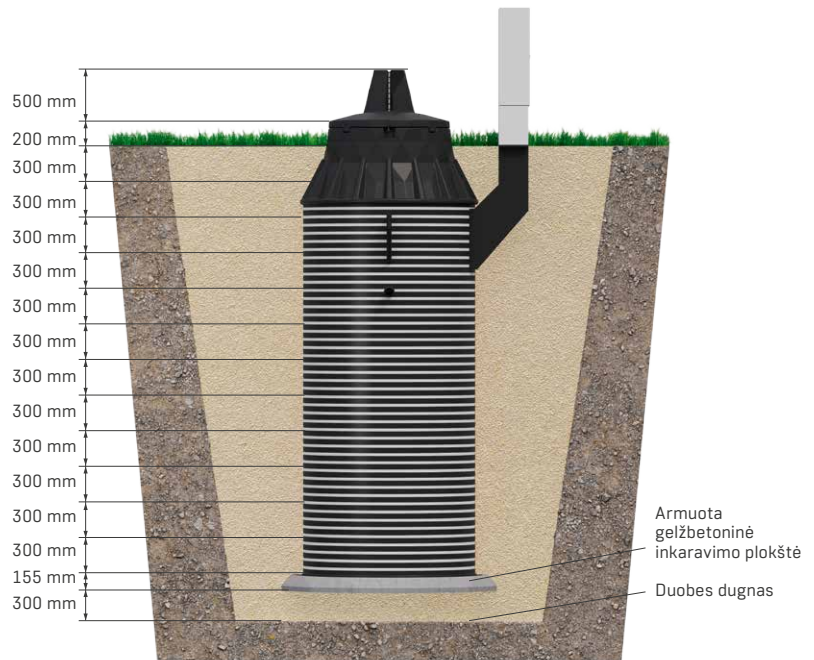
# ĮRENGIMAS

## SIURBLINĖS UŽKASIMAS

Siurblinės duobę reikia iš visų pusių užpildyti 300 mm storio žvyro, skaldos arba smėlio sluoksniais, kiekvieną sluoksnį sutankinant iki 95% jo natūralaus tankio.

Jeigu gruntinio vandens lygis yra aukštas arba gruntas yra šlapias ir sunkus (pvz., molis), kaip užpildą reikia naudoti tik žvyrą arba skaldą. Užkasant siurblinę į ją reikia nuolat įpilti vandens iki užpildo lygio. Vamzdžių prijungimų vietose sutankinimą reikia atlikti ypač atidžiai, kad neliktų tuštumų.

Įrengiant siurblinę apželdintoje vietoje, kad į siurblinę nepatektų lietaus vandens, techninės priežiūros liuko dangtis būti mažiausiai 100 mm virš žemės paviršiaus, rekomenduojama 200 mm.



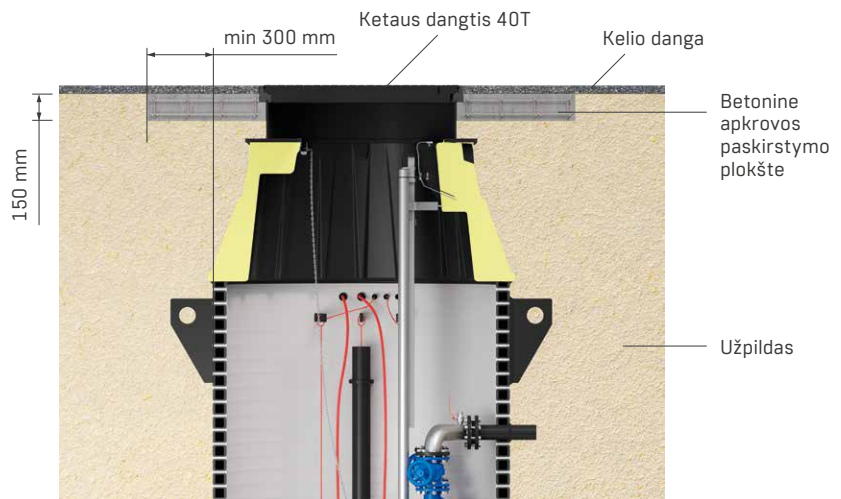
**Jeigu siurblinė pilnai neužkasama, veikiama gruntinio vandens ji gali pasislinkti iš savo vietos. Todėl, jeigu siurblinės užkasimo darbai nutraukiami, siurblinę reikia užpildyti vandeniu.**



**Gelžbetonio apkrovos paskirstymo plokštė neturi gniuždyti siurblinės aptarnavimo angos.**

## ĮRENGIMAS VAŽIUOJAMOJE DALYJE

Kad po važiuojamąja dalimi įrengta siurblinė būtų apsaugota nuo transporto priemonių apkrovų, ji turi būti uždengta apkrovos paskirstymo plokšte. Virš siurblinės esančio užpildo sluoksnis turi būti ne mažiau kaip 500 mm storio. Ant jo turi būti uždėta 150 mm storio gelžbetoninė apkrovos paskirstymo plokštė. Ši plokštė turi išsikišti už siurblinės ne mažiau kaip 300 mm visu perimetru. Eismo zonose siurblinės dangtis turi būti parinktas atitinkamos stiprumo klasės (nuo A15 (D400) iki F900). Dangtis turi remtis į gelžbetoninę apkrovos paskirstymo plokštę, kad apkrova nebūtų perduodama į siurblinės aptarnavimo angą.





# EKSPLOATAVIMAS

Siurblinė skirta nuotekų arba lietaus vandens surinkimui ir išsiurbimui. Siurblinėse paprastai būna du siurbliai, retesniais atvejais – vienas arba trys siurbliai. Siurblius valdo siurblinės valdymo skyde sumontuota automatika. Siurbliai paleidžiami ir sustabdomi pagal vandens lygio signalus iš siurblinėje sumontuotų lygio jutiklių arba plūdinių jungiklių. Apie siurblių valdymą daugiau informacijos galima rasti automatikos instrukcijoje.



**Draudžiama siurblių kelti už maitinimo kabelio.**

**Jei siurblinė žiemą nebus eksploatuojama, kad siurblinėje ir jos vamzdžiuose neužšaltų vanduo, reikia iš siurblinės ir jos vamzdžių vandenį išleisti. Kad išleistumėte vandenį iš vidinio vamzdžio, atidarykite atbulinius vožtuvus ir leiskite vandeniui ištekėti iš slėginio vamzdžio.**

## SIURBLIŲ ĮRENGIMAS IR PAŠALINIMAS

### Siurblinės dangčio atidarymas ir uždarymas

Plastikinis arba aliumininis dangtis atidaromas pasukus jį laikinčius varžtus prieš laikrodžio rodyklę. Naudokite siurblinės komplekte esantį raktą. Galima nustatyti, kad dangtis atsidarytų 90° kampu arba pilnai 190° kampu (atsukus fiksuotųjų sparnuotąsias veržles). Dangtis uždaromas nuleidžiant jį į pradinę padėtį ir raktu pasukant jį laikinčius varžtus pagal laikrodžio rodyklę.

Ketaus dangčiui atidaryti naudokite metalinį strypą, įstatykite jį į dangtyje esantį griovelį ir dangtį nukelkite.



**Prieš pirmą kartą paleidžiant siurblius, reikia patikrinti vidinius slėginių vamzdžių varžtų sujungimus siurblinėje ir, jei reikia, perveržti.**

### Aptarnavimo aikštelės atidarymas

Atidaroma aikštelės dalis turi nerūdijančio plieno pakėlimo grandines. Aikštelę reikia kėlimo grandinėmis atidaryti prieš nuleidžiant arba iškeliant siurblius.

### Siurblių įrengimas

Įstatykite siurblio kreipiamųjų šliaužiklį tarp kreipiančiųjų ir nuleiskite siurblių ant atramos-alkūnės. Siurbliams iškelti naudokite tam skirtas nerūdijančio plieno grandines. Norint patikrinti, ar siurblys gerai prisijungė prie atramos-alkūnės, galima paleisti siurblių rankiniu valdymo režimu ir patikrinti, ar nėra pratekėjimo tarp siurblio ir atramos-alkūnės. Jei pratekėjimo nėra, vadinasi, siurblys prisijungė gerai. Jei pratekėjimas yra, siurblių reikia grandine pakelti ir vėl nuleisti, kol siurblys bus gerai prisijungęs.



**Siurbliai niekada neturi dirbti sausąja eiga. Jei siurblys dirba sausąja eiga, jį nedelsiant sustabdykite!**

## SIURBLIŲ PALEIDIMAS

1. Prieš paleisdami siurblius patikrinkite, ar atidarytos sklendės siurblinėje ir iš siurblinės išeinančiame vamzdyne.
2. Nustatydami siurblių įjungimo/išjungimo lygius pasirūpinkite, kad siurblys būtų sustabdytas, kai bus pasiektas siurblio gamintojo nurodytas nuotekų lygis. Žemiausi leistini nuotekų lygiai yra nurodyti siurblių naudojimo instrukcijose. Nuotekų lygis niekada neturi nukristi žemiau siurblio darbo rato lygio.
3. Trifazių siurblių atveju būtina patikrinti jų darbo ratų sukimosi kryptį! Teisinga darbo rato kryptis paprastai yra nurodyta ant siurblio korpuso. Jei darbo ratas sukasi neteisinga kryptimi, vadinasi, yra neteisingas fazių eiliškumas. Darbo rato sukimosi kryptį pakeisti sukeiskite tarpusavyje dviejų fazių laidus. Būkite atsargūs, kad tikrinimo metu nesusižeistumėte.

# PRIEŽIŪRA

Jei sutrikimų nėra, rekomenduojama apžiūrą ir veikimo patikrinimą atlikti šiais intervalais:

- siurblinės pramoniniuose ir visuomeniniuose objektuose – kas tris mėnesius
- siurblinės gyvenamųjų namų kvartale – kas šešis mėnesius

## Rekomenduojama bent kartą per metus atlikti šiuos priežiūros darbus:

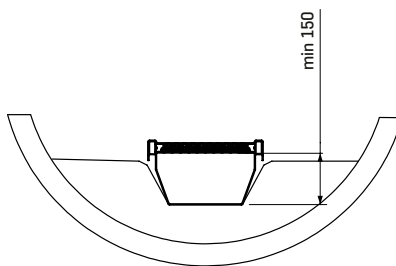
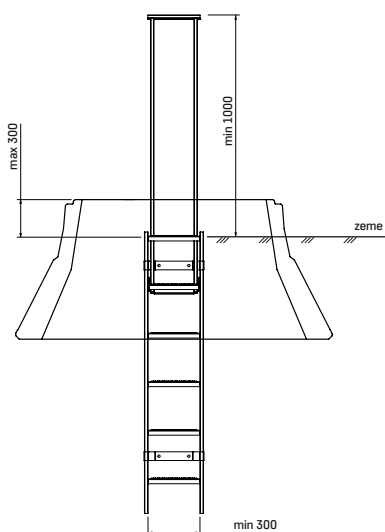
1. Grandinėmis iškelkite siurblius per kreipiančiasias, nuplaukite juos aukšto slėgio vandens čiurkšle ir įvertinkite jų būklę.
2. Patikrinkite siurblinėje esančios armatūros veikimą. Vieną kartą atidarykite ir uždarykite sklendes.
3. Išvalykite iš atbulinių vožtuvų juose susikaupusias šiukšles ir nuosėdas. Tam reikia uždaryti sklendes ir atidaryti atbulinio vožtuvo dangtelį.
4. Aukšto slėgio vandens čiurkšle išplaukite siurblinės vidų. Priklausomai nuo nuosėdų kaupimosi siurblinėje, plovimo intervalai gali būti ilgesni arba trumpesni.
5. Atlikę minėtus priežiūros darbus, nuleiskite siurblius kreipiamosiomis ant automatinį movų ir patikrinkite jų veikimą. Siurbliams iškelti ir nuleisti reikia naudoti tam skirtas nerūdijančiojo plieno grandines.
6. Nuo plūdinių jungiklių ir lygio jutiklių pašalinkite nuosėdas, vizualiai patikrinkite siurblių maitinimo kabelių ir siurblinės metalinių konstrukcijų (kopėčių ir t. t.) būklę.
7. Sugedusias dalis reikia suremontuoti arba pakeisti naujomis!

Siurblinės korpusui ir vidaus konstrukcijoms paprastai jokios papildomos priežiūros nereikia.

Atliekant siurblių priežiūrą reikia vadovautis jų gamintojo instrukcija. Jei sumažėja siurblių našumas arba girdisi neįprasti garsai, kad siurbLIAI galutinai nesugestų, imkitės priemonių sutrikimui pašalinti. Susisiekite su siurblių priežiūros paslaugas siūlančia įmone.

# SAUGA

1. Siurblinės techninę priežiūrą atliekančius darbuotojus darbdavys privalo informuoti apie elektros įtampos ir toksiškų dujų keliamus pavojus bei aprūpinti reikiamomis saugos priemonėmis.
2. Prieš pradėdami siurblinės techninę priežiūrą elektros skyde atjunkite siurblių elektros maitinimą!
3. Prieš įlipant į siurblinę, ją reikia mažiausiai 5 minutes pravėdinti!
4. Ant siurblinės kopėčių vienu metu gali stovėti tik vienas žmogus ir jis negali laikyti sunkių ir sudėtingai naudojamų įrankių.
5. Įprastiniu nuotekų siurbliu draudžiama siurbti alyvą, benziną ir kitus sprogius skysčius. Sprogiai aplinkai skirti siurbLIAI gali būti eksploatuojami sprogyje aplinkoje tik tuo atveju, jei juose yra sumontuoti temperatūros jutikliai.
6. Kategoriškai draudžiama atlikti darbus siurblinės viduje vienam žmogui!
7. Priežiūros darbų metu būtina uždaryti pritekėjimą į siurblinę!
8. Prieš pradėdami siurblinės eksploatavimą, kvalifikuoti darbuotojai turi patikrinti, ar tenkinami visi saugos reikalavimai. Įžeminimo kontūras, žemės linija ir potencialo išlyginimo įranga turi atitikti elektros instaliacijos reikalavimus ir juos turi patikrinti kvalifikuoti darbuotojai.
9. Jei siurblys turi maitinimo kabelį su kištuku, įžemintas kištukinis lizdas turi būti įrengtas virš nuotekų lygio ribos. Siurblio, kurio maitinimo kabelis yra be kištuko, maitinimo kabelį turi prijungti atitinkamą kvalifikaciją turintis specialistas.
10. Jei nepaisoma saugos reikalavimų, gamintojas neprisiima jokios atsakomybės už patirtą žalą.



### Standarto EN14396 reikalavimai

Nuotekų siurblinė prižiūrima aptarnaujančio personalo, į siurblinę reikia laikas nuo laiko nusileisti, todėl ypatingas dėmesys turi būti skiriamas saugumui. Turi būti griežtai laikomasi reikalavimų kopėčioms ir turėklams. Šiuos reikalavimus apibrėžia Europos Sąjungos standartas EN14396.



Apsauginės grotos, AISI316, dviejų dalių, pakeliamos

## GARANTIJA

„Innovative Water Systems“ prisiima atsakomybę už gaminio savybes ir gaminio eksploatavimo metu rastų trūkumų pašalinimą. Garantijos suteikimą reglamentuoja Estijos Respublikos teisės aktai. Suteikiant garantiją, visų pirma vadovaujamesi gamintojo pateiktomis garantijomis, jei jos neprieštarauja Estijos Respublikos įstatymams. Garantija apima garantinio laikotarpio metu rastus gaminio arba jo atskirų detalių gamybos, žaliavos ar konstrukcijos trūkumus.

### 1. Bendrosios garantijos sąlygos

- 1.1. Garantija galioja 2 metus, t. y. 24 mėnesius, su sąlyga, kad gaminys naudojamas pagal paskirtį.
- 1.2. Garantinio laikotarpio pradžia laikoma gaminio perdavimo data.

### 2. Garantijos galiojimo sąlygos

- 2.1. Garantija galioja su sąlyga, kad gaminį įrengiant, eksploatuojant ir prižiūrint buvo laikomasi galiojančių teisės aktų reikalavimų bei įrengimo ir naudojimo instrukcijoje pateiktų nurodymų. Garantija galioja su sąlyga, kad gaminys buvo reguliariai prižiūrimas bei eksploatuojamas laikantis naudojimo instrukcijoje pateiktų gamintojo nurodymų.
- 2.2. Jei gedimo nustatymui gaminį būtina iškasti, tai atliekant turi dalyvauti gamintojo atstovas.
- 2.3. Garantija neapima dėl defektų turinčio gaminio trečiosioms šalims padarytos žalos, negautų pajamų ir kitų nuostolių atlyginimo.
- 2.4. Esant įrenginio gedimui, jis remontuojamas, o ne keičiamas nauju.

### 3. Garantija neapima

- 3.1. Įrenginio įrengimo, priežiūros ir eksploatavimo mokymų.
- 3.2. Pažeidimų, atsiradusių transportavimo metu, ir kitų mechaninių pažeidimų (vandalizmas, žaibas, gaisras ir t. t.) likvidavimas.

Garantija neapima trūkumų, atsiradusių dėl nepakankamos priežiūros, neteislingai atlikto įrengimo arba remonto bei natūralaus susidėvėjimo. Garantija taip pat negalioja, jei gaminys buvo modifikuotas.

