
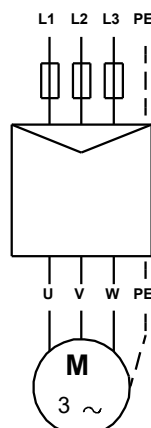
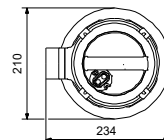
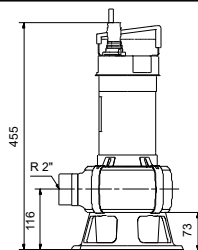
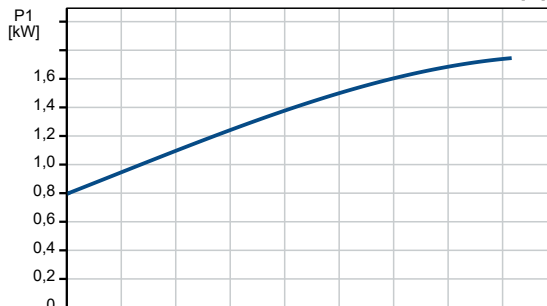
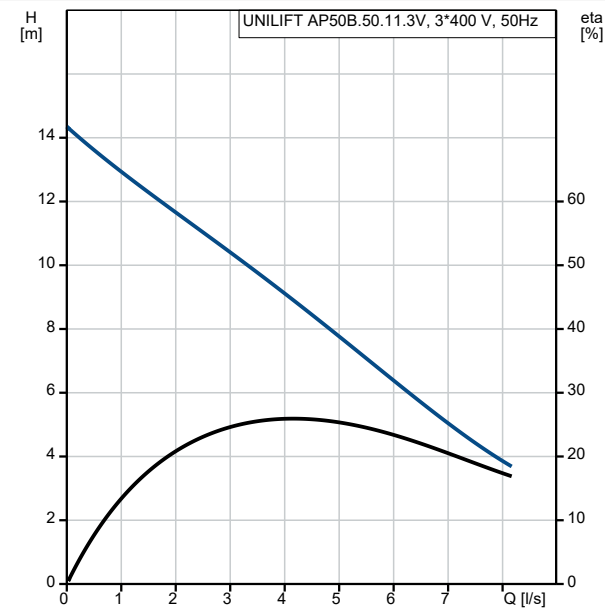


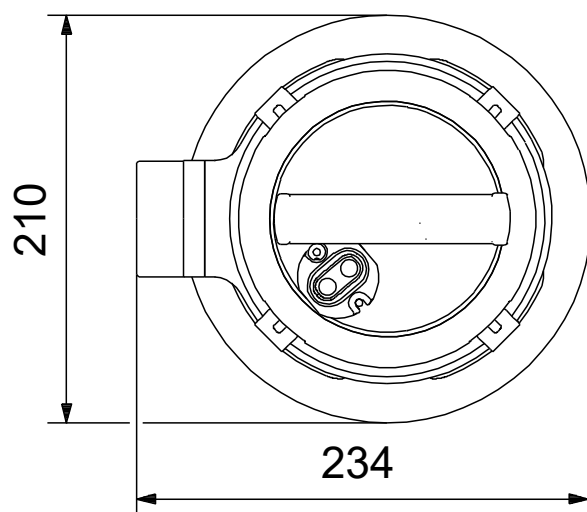
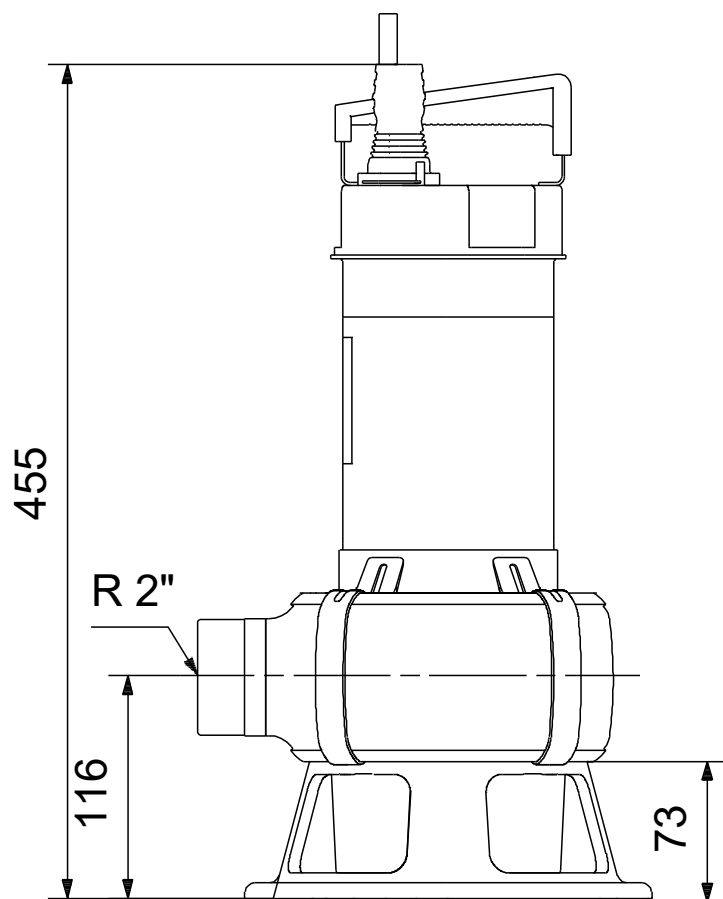
Kiekis	Aprašymas
1	<p>UNILIFT AP50B.50.11.3V</p>  <p>Atkreipkite dėmesį! Paveikslėlyje parodytas produktas gali skirtis nuo tikrojo</p> <p>Produkto Nr.: 96468195 Panardinamasis nuotekų siurblys</p> <p>Vertikalus vienpakopis nerūdijančio plieno panardinamasis siurblys su integruotu panardinamuoju 3 faz. varikliu.</p> <p>Siurblys turi žiedinį stovą, kėlimo rankeną ir yra tiekiamas su 10 m maitinimo kabeliu.</p> <p>Siurblys turi dvigubą veleno sandariklį ir tarpinę alyvos kamerą, užpildytą specialia netoksiška alyva.</p> <p>Variklis yra F izoliacijos klasės ir turi ilgai tarnaujančius, visam eksploataavimo laikui suteptus guolius.</p> <p>Skystis: Skysčio temperatūros diapazonas: 0 .. 40 °C Tankis: 998.2 kg/m³</p> <p>Techniniai duomenys: Maks. debitas: 8.06 l/s Darbarachio tipas: VORTEX Maks. dalelių dydis: 50 mm Approvals: CE,RCM,VDE,LGABG,EAC,MORO,UKCA,CNROHSEXP,SEPRO Nominalios pavaros apsukos: 2785 rpm</p> <p>Medžiagos: Siurblio korpusas: Nerūdijantis plienas EN 1.4301 AISI 304 Darbaratis: Nerūdijantis plienas EN 1.4301 AISI 304</p> <p>Įrengimas: Aplinkos temperatūros intervalas: 0 .. 40 °C Jungties tipas: Rp Jungties dydis: 2 inch Maksimalus panardinimo gylis: 7 m Automatinė jungiamoji mova: Y</p> <p>Elektrotechniniai duomenys: Naudojama galia P1: 1.75 kW Nominali galia - P2: 1.31 kW Elektros tinklo dažnis: 50 Hz Nominali įtampa [V]: 3 x 400 V Nominali srovė: 2.81 A Cos φ – galios koeficientas: 0.90</p>

Kiekis	Aprašymas
	Nominalios pavaros apskukos: 2785 rpm
	Korpuso klasė (IEC 34-5): IP68
	Izoliacijos klasė (IEC 85): F
	Maitinimo kabelio ilgis: 10 m
	Kabelio kištuko tipas: NONE
	Kita:
	Environmental approvals: WEEE
	Neto masė: 12.1 kg
	Bendra masė: 14.1 kg
	Danijos VVS Nr.: 391273142
	Švedijos RSK Nr.: 5880140

Aprašymas	Vertė
Bendra informacija:	
Produkto pavadinimas:	UNILIFT AP50B.50.11.3V
Produkto Nr.:	96468195
EAN numeris:	5700394936705
Techniniai duomenys:	
Maks. debitas:	8.06 l/s
Slėgio aukštis, maks.:	14 m
Darbaracio tipas:	VORTEX
Maks. dalelių dydis:	50 mm
Approvals:	CE, RCM, VDE, LGABG, EAC, MOR O, UKCA, CNROHSEXP, SEPRO
Nominalios pavaros apsukos:	2785 rpm
Medžiagos:	
Siurblio korpusas:	Nerūdijantysis plienas
Siurblio korpusas:	EN 1.4301
Siurblio korpusas:	AISI 304
Darbaratis:	Nerūdijantysis plienas
Darbaratis:	EN 1.4301
Darbaratis:	AISI 304
Įrengimas:	
Aplinkos temperatūros intervalas:	0 .. 40 °C
Jungties tipas:	Rp
Jungties dydis:	2 inch
Maksimalus panardinimo gylis:	7 m
Sausas/šlapias įreng.:	S
Įrengimas:	horizontalus arba vertikalus
Automatinė jungiamoji mova:	Y
Skystis:	
Skysčio temperatūros diapazonas:	0 .. 40 °C
Tankis:	998.2 kg/m ³
Elektrotechniniai duomenys:	
Naudojama galia P1:	1.75 kW
Nominali galia - P2:	1.31 kW
Elektros tinklo dažnis:	50 Hz
Nominali įtampa [V]:	3 x 400 V
Nominali srovė:	2.81 A
Cos fi – galios koeficientas:	0.90
Nominalios pavaros apsukos:	2785 rpm
Korpuso klasė (IEC 34-5):	IP68
Izoliacijos klasė (IEC 85):	F
Integruota variklio apsauga:	NĖRA
Šiluminė apsauga:	išor.
Maitinimo kabelio ilgis:	10 m
Kabelio kištuko tipas:	NONE
Kita:	
Environmental approvals:	WEEE
Neto masė:	12.1 kg
Bendra masė:	14.1 kg
Danijos VVS Nr.:	391273142
Švedijos RSK Nr.:	5880140

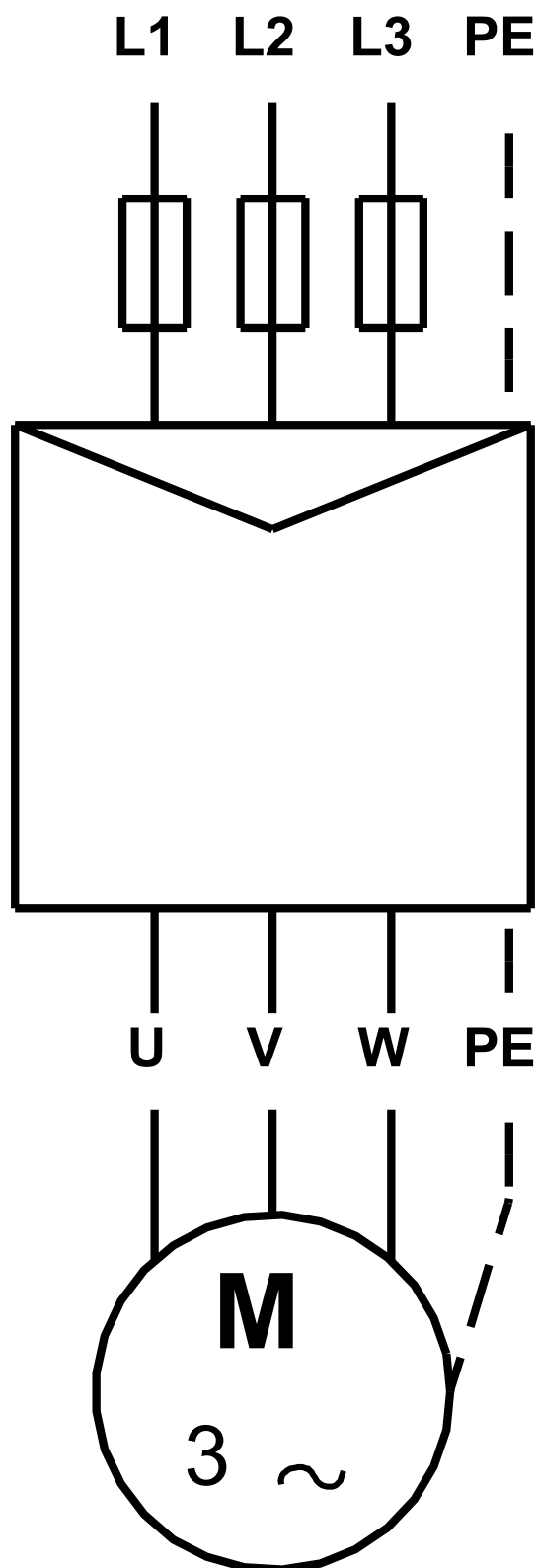


96468195 UNILIFT AP50B.50.11.3V 50 Hz



Atkreipkite dėmesį! Visi matmenys, jei nenurodyta kitaip, pateikti milimetrais.
Atsakomybės apribojimas: šiame supaprastintame matmenų brėžinyje neparodytos visos detalės.

96468195 UNILIFT AP50B.50.11.3V 50 Hz



Atkreipkite dėmesį! Visi matmenys, jei nenurodyta kitaip, pateikti milimetrais.