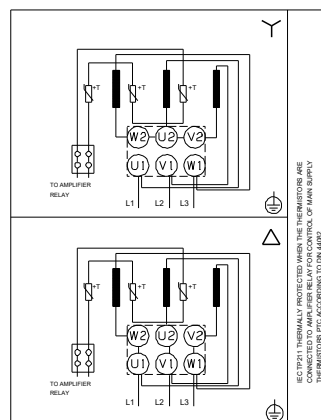
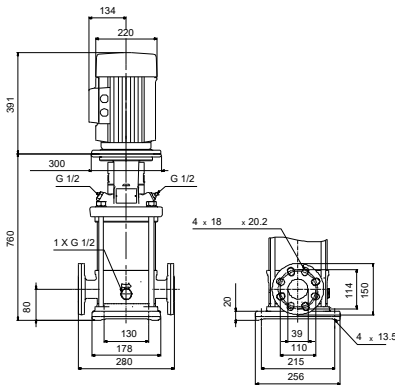
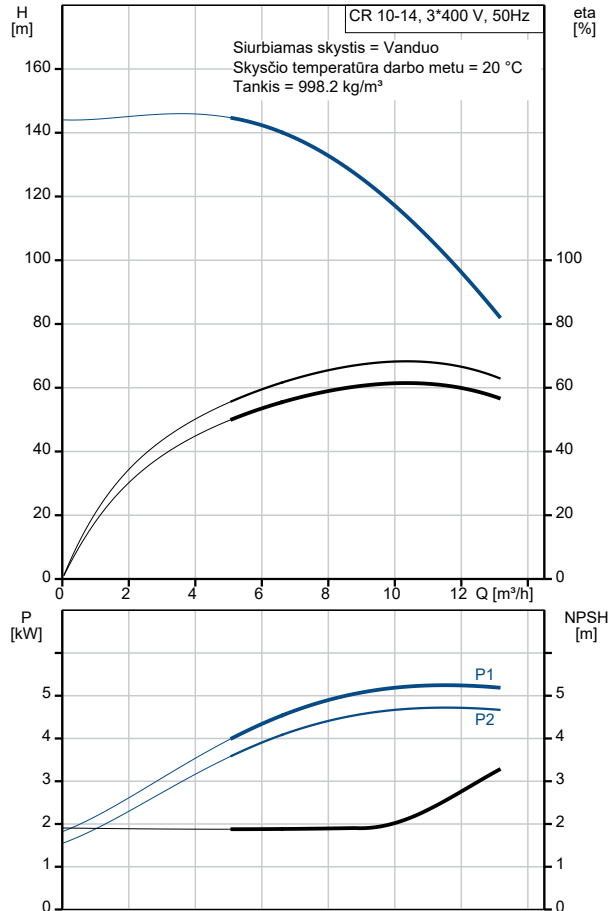
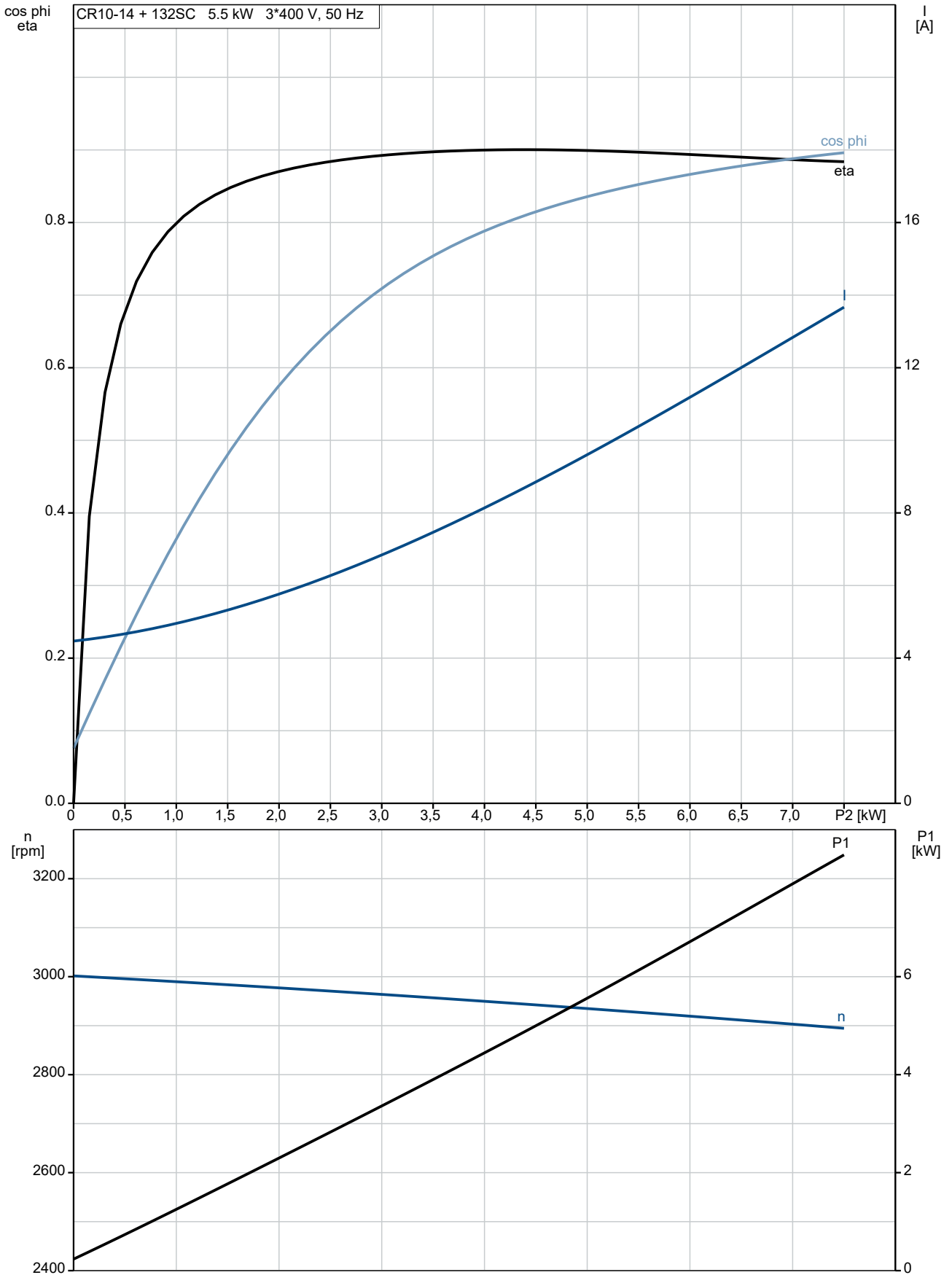


Aprašymas	Vertė
<b>Bendra informacija:</b>	
Produkto pavadinimas:	CR 10-14 A-FJ-A-E-HQQE
Produkto Nr.:	96500974
EAN numeris:	5700396212838
<b>Techniniai duomenys:</b>	
Siurblio apskos, kurioms pateikti siurblio duomenys:	2919 rpm
Nominalus debitas:	10 m <sup>3</sup> /h
Nominalus slėgio aukštis:	114.4 m
Slėgio aukštis, maks.:	143 m
Pakopos:	14
Darbaraičiai:	14
Sumažinto skersmens darbaraičių skaičius:	0
Žemas NPSH:	N
Siurblio orientacija:	Vertikalus
Veleno sandariklio konfigūracija:	Pavienis
Veleno sandariklio kodas:	HQQE
Sertifikatai:	CE, EAC, UKCA, SEPRO
Tinkamumo geriamajam vandeniui sertifikatai:	WRAS, ACS
Kreivės tikslumas:	ISO9906:2012 3B
Siurblio versija:	A
Modelis:	A
<b>Medžiagos:</b>	
Pagrindas:	Ketus
Pagrindas:	EN 1561 EN-GJL-200
Pagrindas:	ASTM A48-25B
Darbaratis:	Nerūdijantysis plienas
Darbaratis:	EN 1.4301
Darbaratis:	AISI 304
Medžiagų kodas:	A
Gumos kodas:	E
Guolis:	SIC
<b>Įrengimas:</b>	
t maks. aplink.:	60 °C
Maksimalus darbinis slėgis:	16 bar
Maks. slėgis esant nurodytai temp.:	16 bar / 120 °C
Maks. slėgis esant nurodytai temp.:	16 bar / -20 °C
Jungties tipas:	DIN / JIS
Įvado jungties dydis:	DN 40
Išvado jungties dydis:	DN 40
Vamzdžio jungties slėgio klasė:	PN 25
Įvado flanšo klasė:	300 lb
Variklio flanšo dydis:	FF265
Jungties kodas:	FJ
<b>Skystis:</b>	
Siurbiamas skystis:	Vanduo
Skysčio temperatūros diapazonas:	-20 .. 120 °C
Skysčio temperatūra eksploataavimo metu:	20 °C
Tankis:	998.2 kg/m <sup>3</sup>
<b>Elektrotechniniai duomenys:</b>	
Variklio standartas:	IEC
Variklio tipas:	132SC
IE efektyvumo klasė:	IE3
Nominali galia - P2:	5.5 kW
Siurbliui reikalinga galia (P2):	5.5 kW
Elektros tinklo dažnis:	50 Hz



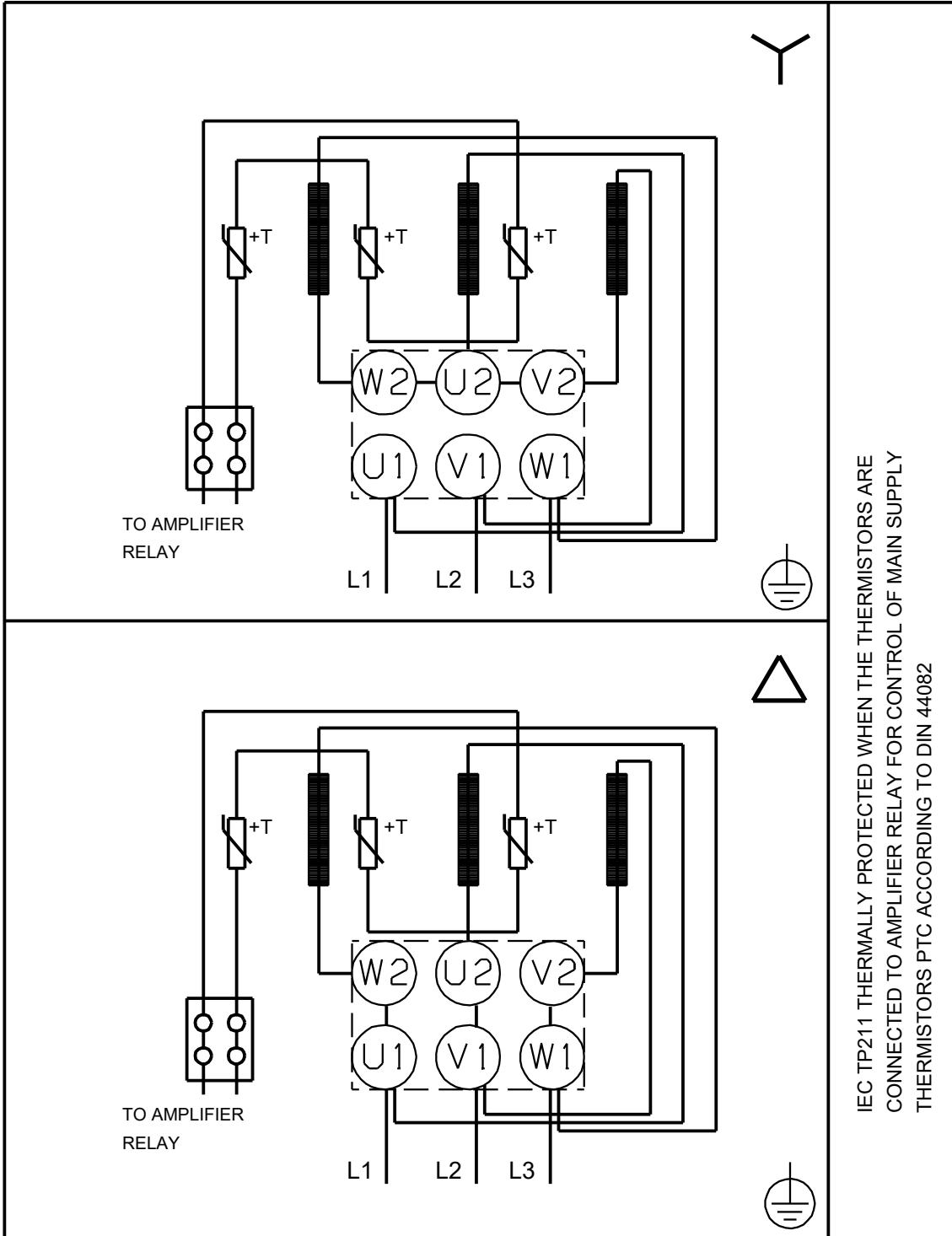
<b>Aprašymas</b>	<b>Vertė</b>
Nominali įtampa:	3 x 220-240D/380-415Y V
Nominali srovė:	19.0/11.0 A
Paleidimo srovė:	1080-1180 %
Cos φ - galios koeficientas:	0.87-0.82
Nominalios apsukos:	2920-2940 rpm
Efektyvumas:	IE3 89,2%
Variklio našumas esant pilnai apkrovai:	89.2 %
Variklio naudingumo koeficientas esant 3/4 apkrovos:	90.0 %
Variklio naudingumo koeficientas esant 1/2 apkrovos:	89.6 %
Polių skaičius:	2
Korpuso klasė (IEC 34-5):	55 Dust/Jetting
Izoliacijos klasė (IEC 85):	F
Integruota variklio apsauga:	PTC
Variklio Nr.:	85U07417
<b>Valdikliai:</b>	
Frequency converter:	NONE
<b>Kita:</b>	
Minimalaus efektyvumo koeficientas, MEI ≥:	0.70
Neto masė:	94 kg
Bruto masė:	116 kg
Tiekimo tūris:	0.285 m <sup>3</sup>
Kilmės šalis:	HU
Muitinės kodas:	84137075

## 96500974 CR 10-14 A-FJ-A-E-HQQE 50 Hz





## 96500974 CR 10-14 A-FJ-A-E-HQQE 50 Hz



IEC TP211 THERMALLY PROTECTED WHEN THE THERMISTORS ARE  
 CONNECTED TO AMPLIFIER RELAY FOR CONTROL OF MAIN SUPPLY  
 THERMISTORS PTC ACCORDING TO DIN 44082

Atkreipkite dėmesį! Visi matmenys, jei nenurodyta kitaip, pateikti milimetrais.