

Aprašymas **Vertė**

Bendra informacija:

Produkto pavadinimas:	CR 10-20 A-FJ-A-E-HQQE
Produkto Nr.:	96501224
EAN numeris:	5700396217833
Techniniai duomenys:	
Siurblio apsukos, kurioms pateikti siurblio duomenys:	2919 rpm
Nominalus debitas:	10 m ³ /h
Nominalus slėgio aukštis:	165.2 m
Slėgio aukštis, maks.:	205 m
Pakopos:	20
Darbaraičiai:	20
Sumažinto skersmens darbaraičių skaičius:	0

Žemas NPSH:	N
Siurblio orientacija:	Vertikalus
Veleno sandariklio konfigūracija:	Pavienis
Veleno sandariklio kodas:	HQQE
Sertifikatai:	CE, EAC, UKCA, SEPRO
Tinkamumo geriamajam vandeniui sertifikatai:	WRAS, ACS
Kreivės tikslumas:	ISO9906:2012 3B
Siurblio versija:	A
Modelis:	A

Medžiagos:	
Pagrindas:	Ketus
Pagrindas:	EN 1561 EN-GJL-200
Pagrindas:	ASTM A48-25B
Darbaraičiai:	Nerūdijantysis plienas
Darbaraičiai:	EN 1.4301
Darbaraičiai:	AISI 304
Medžiagų kodas:	A
Gumos kodas:	E
Guolis:	SIC

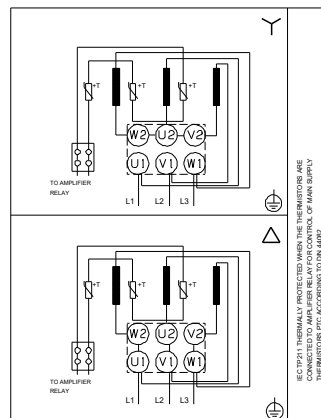
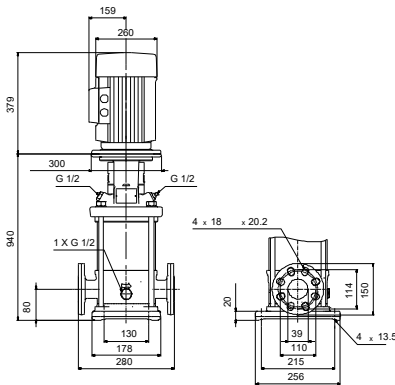
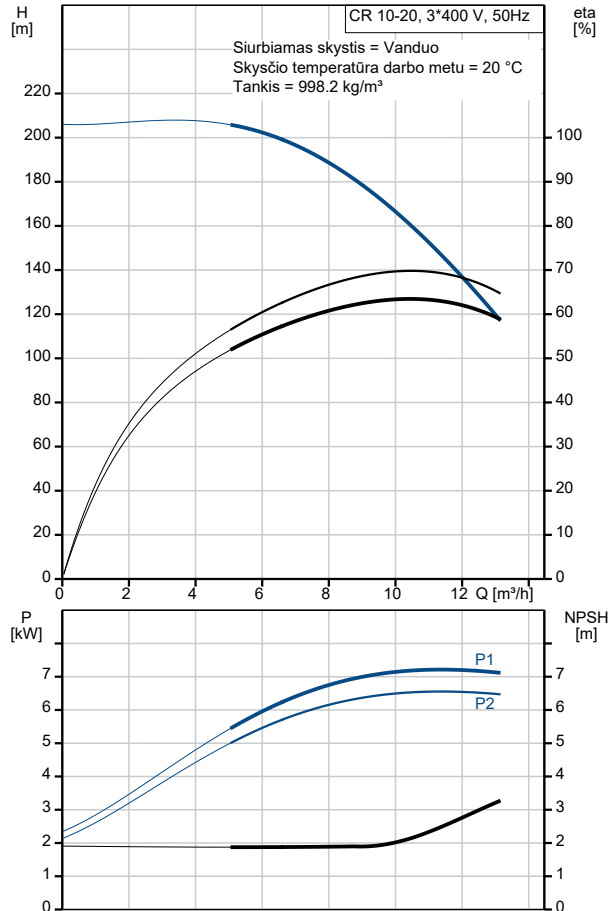
Įrengimas:	
t maks. aplink.:	60 °C
Maksimalus darbinis slėgis:	25 bar
Maks. slėgis esant nurodytai temp.:	25 bar / 120 °C
Maks. slėgis esant nurodytai temp.:	25 bar / -20 °C
Jungties tipas:	DIN / JIS
Įvado jungties dydis:	DN 40
Išvado jungties dydis:	DN 40
Vamzdžio jungties slėgio klasė:	PN 25
Įvado flanšo klasė:	300 lb
Variklio flanšo dydis:	FF265
Jungties kodas:	FJ

Skystis:	
Siurbiamas skystis:	Vanduo
Skysčio temperatūros diapazonas:	-20 .. 120 °C
Skysčio temperatūra eksploataavimo metu:	20 °C

Tankis:	998.2 kg/m ³
---------	-------------------------

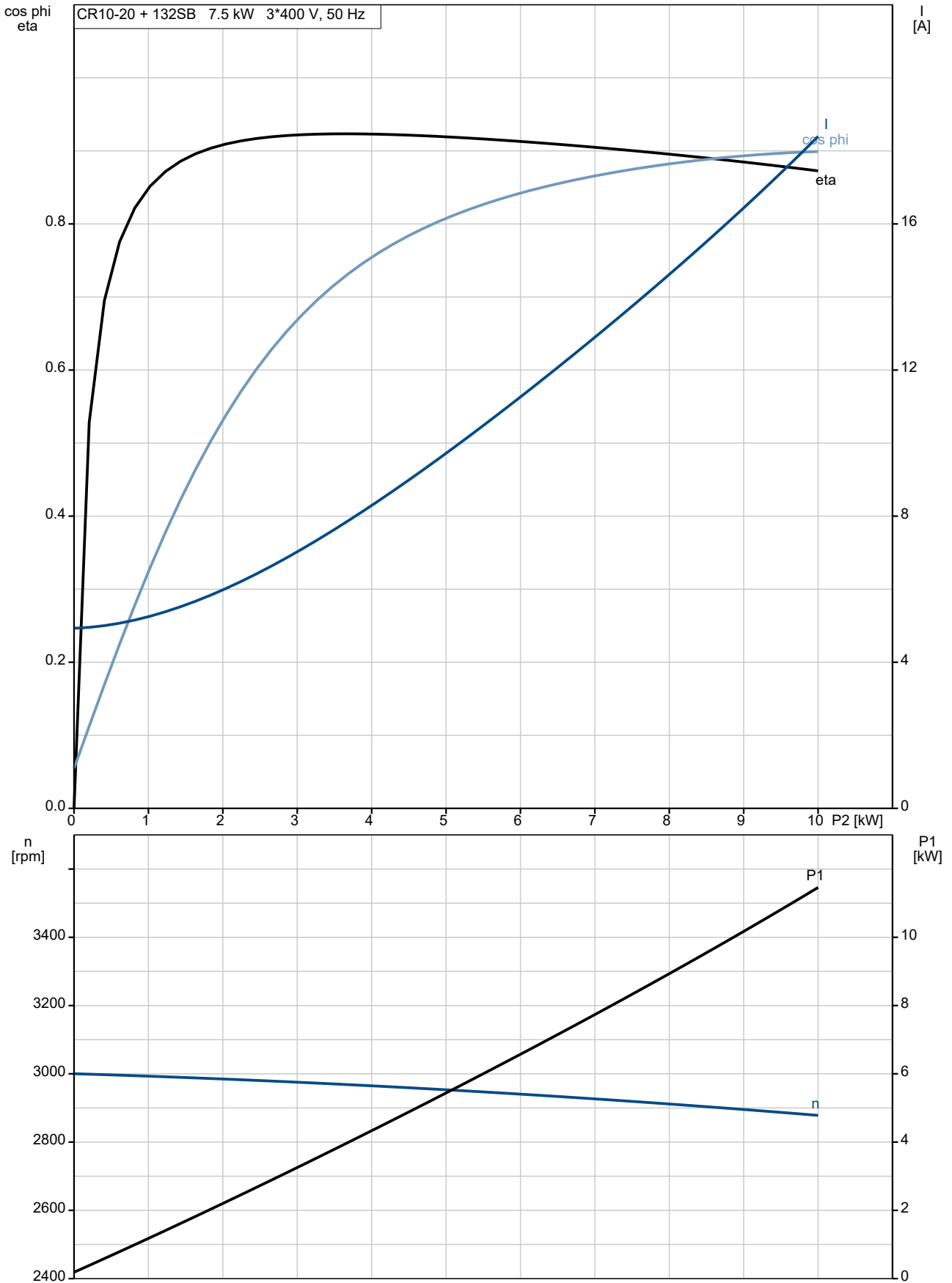
Elektrotechniniai duomenys:

Variklio standartas:	IEC
Variklio tipas:	132SB
IE efektyvumo klasė:	IE3
Nominali galia - P2:	7.5 kW
Siurbliui reikalinga galia (P2):	7.5 kW
Elektros tinklo dažnis:	50 Hz

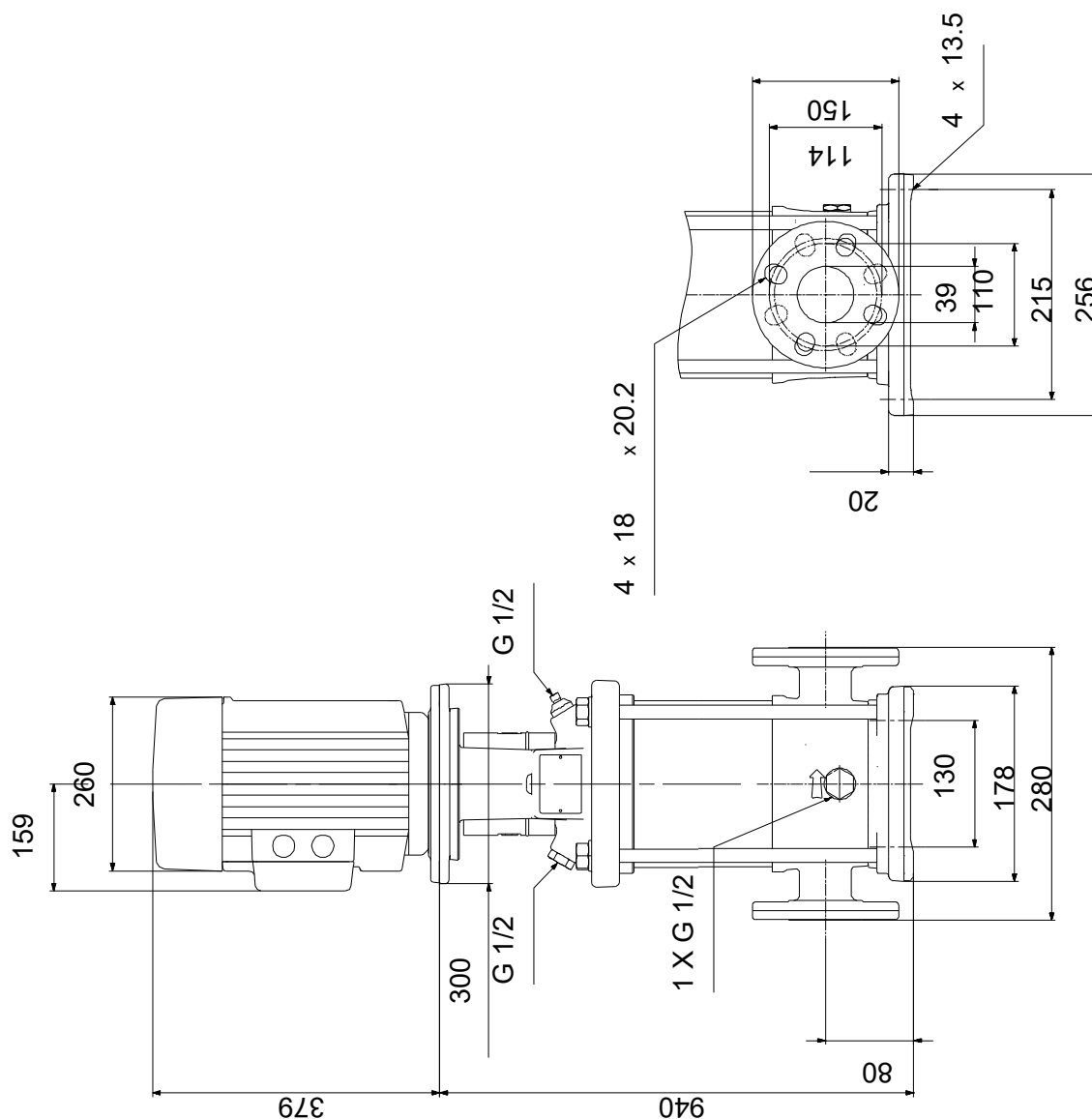


Aprašymas	Vertė
Nominali įtampa:	3 x 380-415D/660-690Y V
Nominali srovė:	14,4-14,0/8,30-8,10 A
Paleidimo srovė:	780-910 %
Cos φ - galios koeficientas:	0.88-0.82
Nominalios apskukos:	2910-2920 rpm
Efektyvumas:	IE3 90,1%
Variklio našumas esant pilnai apkrovai:	90.1-90.4 %
Variklio naudingumo koeficientas esant 3/4 apkrovos:	90.8 %
Variklio naudingumo koeficientas esant 1/2 apkrovos:	90.8 %
Polių skaičius:	2
Korpuso klasė (IEC 34-5):	55 Dust/Jetting
Izoliacijos klasė (IEC 85):	F
Integruota variklio apsauga:	PTC
Variklio Nr.:	85U17522
Valdikliai:	
Frequency converter:	NONE
Kita:	
Minimalaus efektyvumo koeficientas, MEI ≥:	0.70
Neto masė:	112 kg
Bruto masė:	134 kg
Tiekimo tūris:	0.321 m ³
Danijos VVS Nr.:	385903200
Švedijos RSK Nr.:	5823470
Suomijos LVI Nr.:	4925429
Kilmės šalis:	HU
Muitinės kodas:	84137075

96501224 CR 10-20 A-FJ-A-E-HQQE 50 Hz

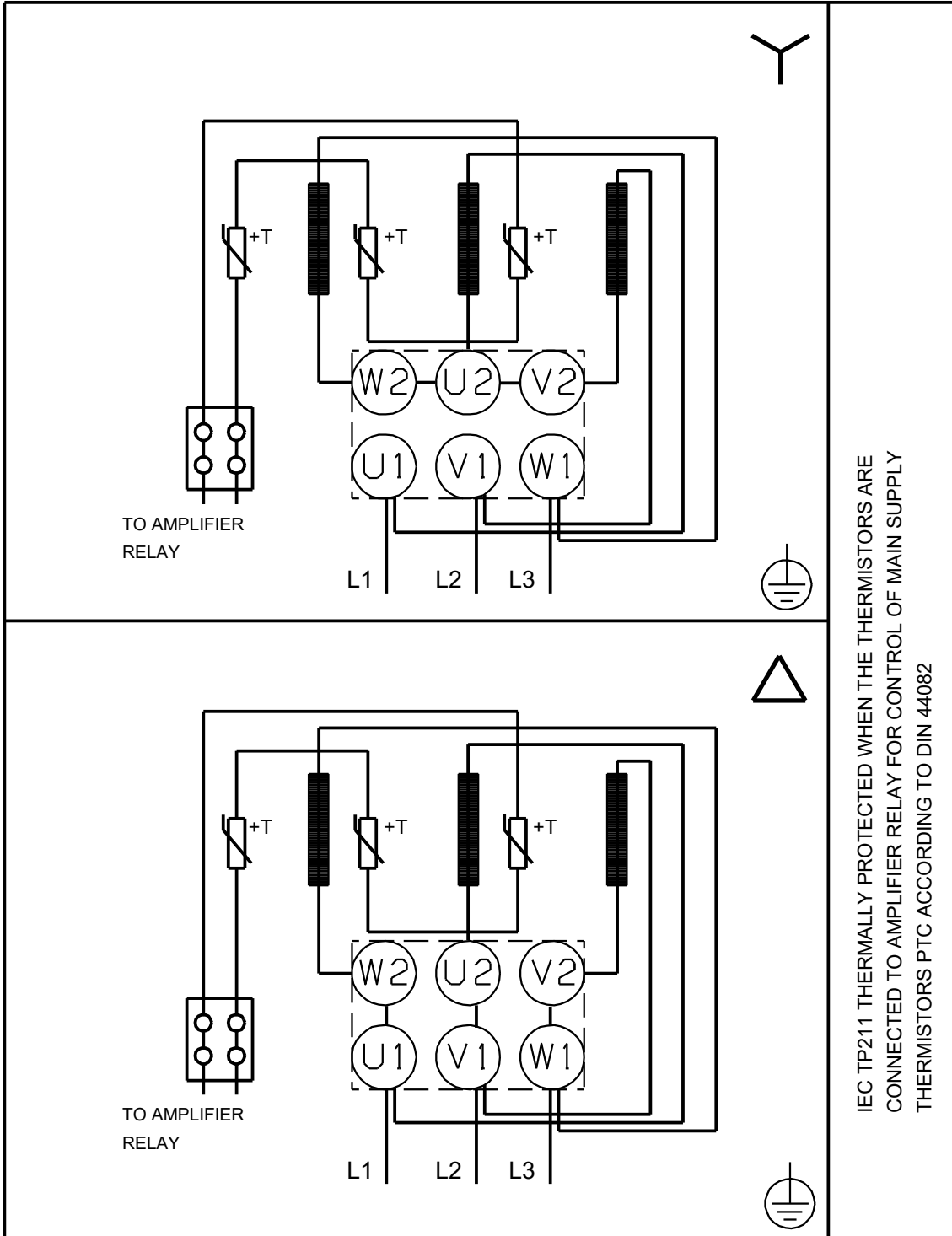


96501224 CR 10-20 A-FJ-A-E-HQQE 50 Hz



Atkreipkite dėmesį! Visi matmenys, jei nenurodyta kitaip, pateikti milimetrais.
Atsakomybės apribojimas: šiame supaprastintame matmenų brėžinyje neparodytos visos detalės.

96501224 CR 10-20 A-FJ-A-E-HQQE 50 Hz



Atkreipkite dėmesį! Visi matmenys, jei nenurodyta kitaip, pateikti milimetrais.