

Aprašymas	Vertė
-----------	-------

Bendra informacija:

Produkto pavadinimas: MGE100LA
 Produkto Nr.: 98971049
 EAN numeris: 5712604461006

Techniniai duomenys:

Sertifikatai ant variklio vardinės plokštelės: CE,RCM,cURus,EAC,IES2,IE5,UKCA
 Modelis: J
 Aušinimas: IC 411
 Cable gland entry: 4xM20 + M25 blind plug

Įrengimas:

Aplinkos temperatūros intervalas: -20 .. 50 °C
 Variklio flanšo dydis: FT130

Elektrotechniniai duomenys:

Variklio standartas: IEC
 Variklio tipas: 100LA
 IE efektyvumo klasė: IE5
 Nominali galia - P2: 3 kW
 Elektros tinklo dažnis: 50 Hz
 Nominali įtampa: 3 x 380-500 V
 Nominali srovė: 5.80-4.80 A
 Cos fi - galios koeficientas: 0.91-0.86
 Nominalios apskukos: 360-4000 rpm
 Nominalus pilnos apkrovos sukimo momentas: 9.9 Nm

Inercijos momentas: 0.004 kg m²
 Efektyvumas: 90.7%
 Variklio našumas esant pilnai apkrovai: 90.7 %

Korpuso klasė (IEC 34-5): IP55
 Izoliacijos klasė (IEC 85): F
 Integruota variklio apsauga: ELEC
 Šiluminė apsauga: ELEC
 Montavimo variantas pagal IEC 34-7: IM B14/V18

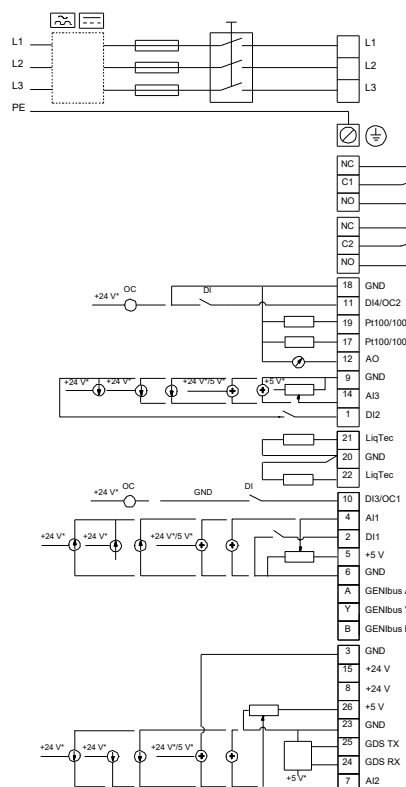
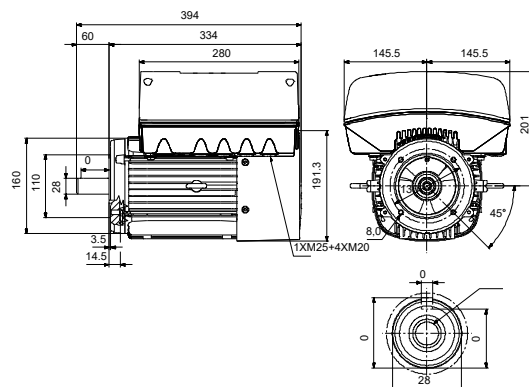
Bearing insulation type N-end: STEEL BEARING
 Cable gland entry: 4xM20 + M25 blind plug

Valdikliai:

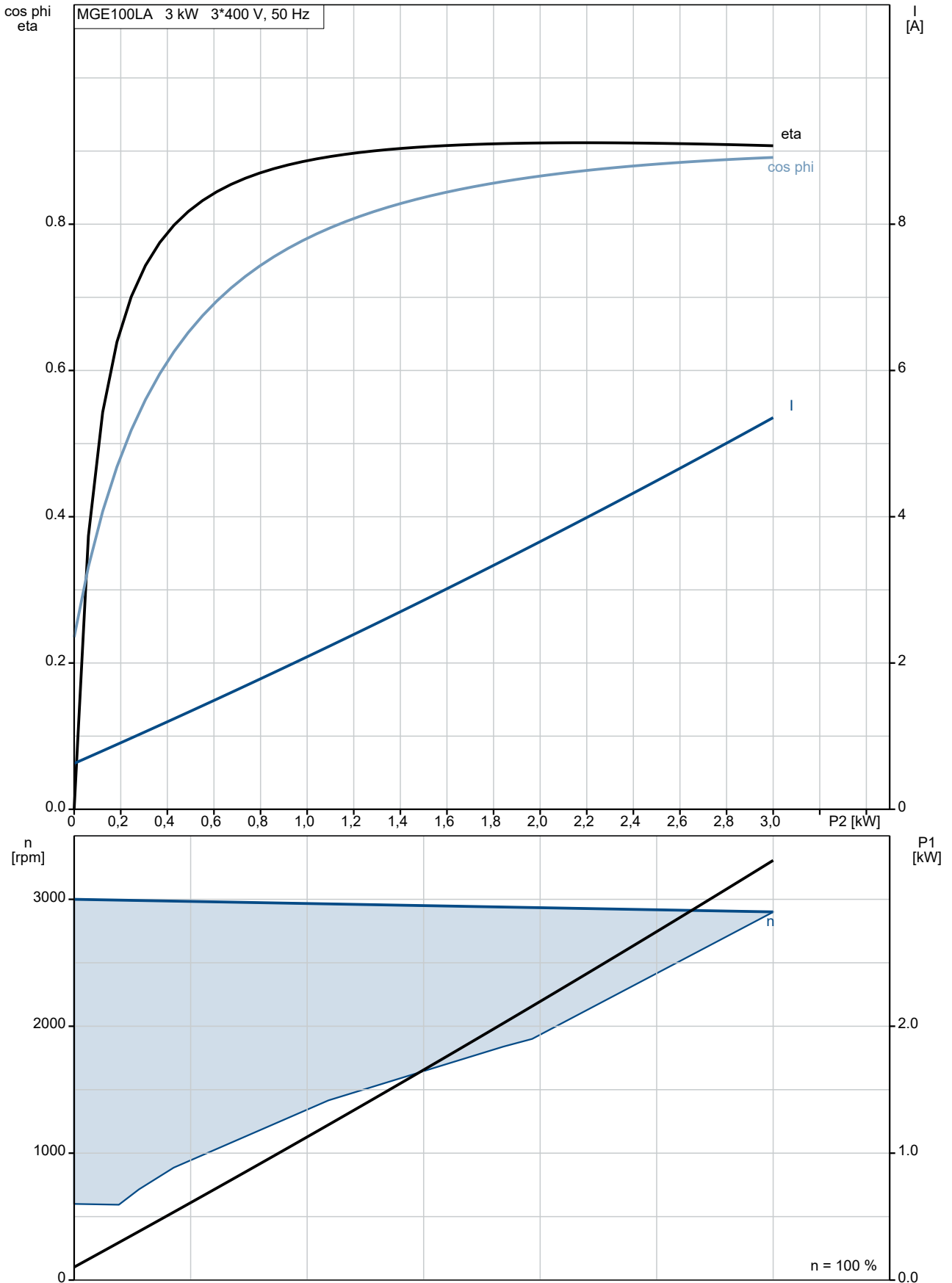
Valdymo skydas: HMI200 - Standartinis
 Ryšio modulis: NĖRA
 Funkcinis modulis: FM300 - Pažangus

Kita:

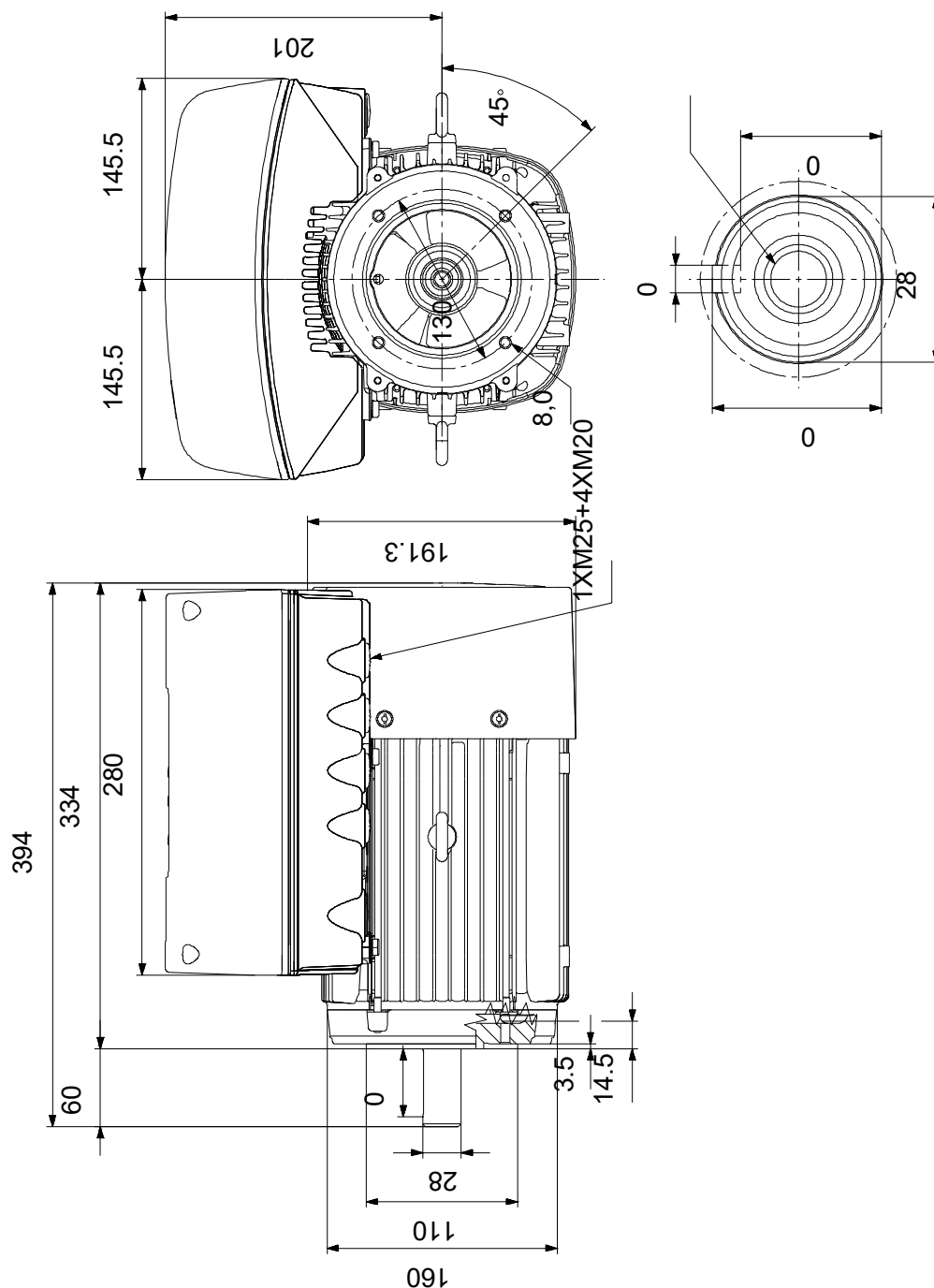
Neto masė: 22 kg
 Konfigūracijos failo Nr.: 98998435
 Spalva/tipas: NCS 9000 blizgi 40+-10 /E-danga



98971049 MGE100LA 50 Hz

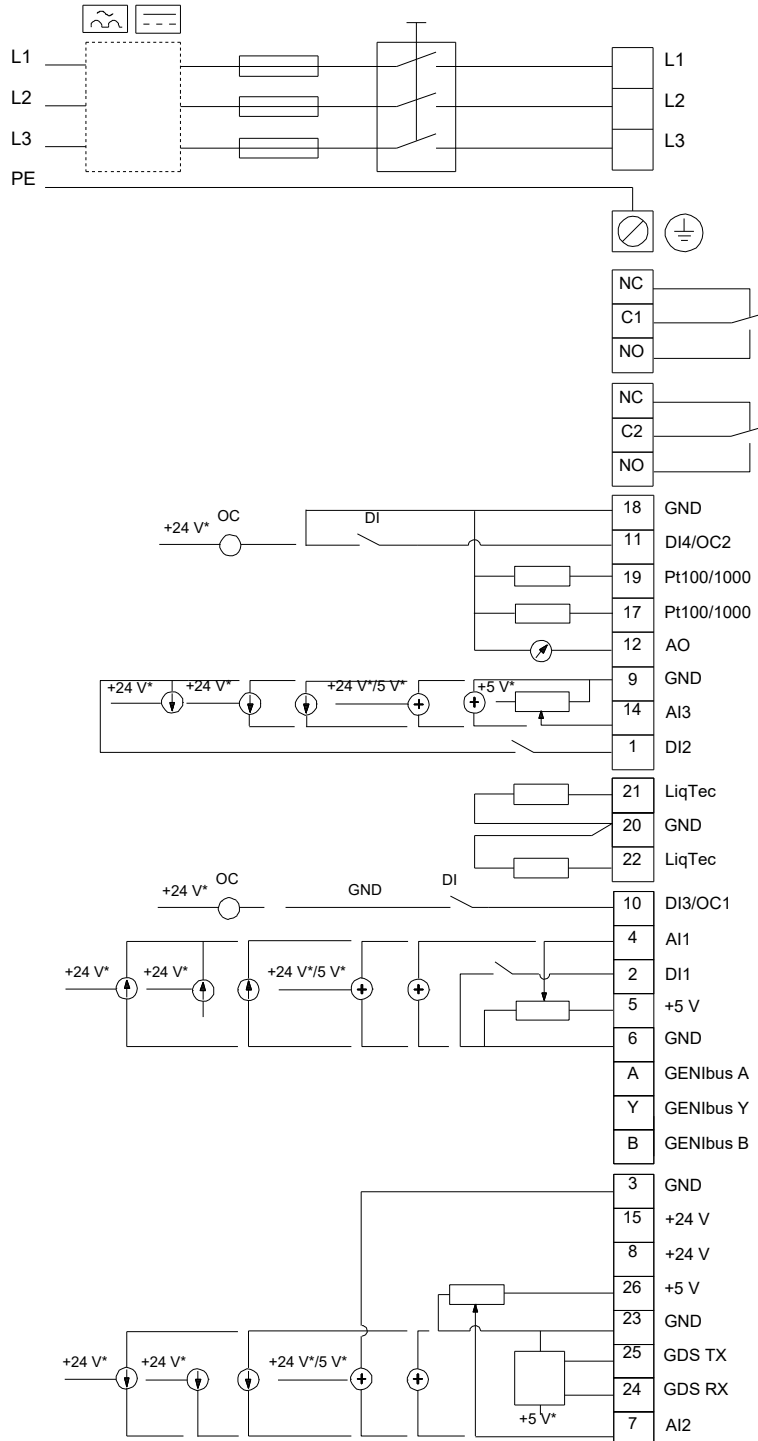


98971049 MGE100LA 50 Hz



Atkreipkite dėmesį! Visi matmenys, jei nenurodyta kitaip, pateikti milimetrais.
Atsakomybės apribojimas: šiame supaprastintame matmenų brėžinyje neparodytos visos detalės.

98971049 MGE100LA 50 Hz



Atkreipkite dėmesį! Visi matmenys, jei nenurodyta kitaip, pateikti milimetrais.



Užsakymo duomenys

98971049 MGE100LA 50 Hz

Įmonės pavadinimas: UAB „Vandens siurbiai“
Paruošė:

Produkto Nr.: 98971049

Telefonas:

Data: 7/13/2022

Faksas:

Projektas:

Kliento numeris:

Kontaktinis asmuo:

Nuorodos numeris:

Elektros duomenys:

Dažnis	50 Hz
Nom. variklio įtampa	380-500 V
Nom. variklio galia	3 kW
Nom. variklio apskukos	360-4000 rpm
Nom. variklio momentas	9.9 Nm
Laidų jungtys	-
Nom. variklio srovė	5,80-4,80 A
Maks. variklio srovė	-
Efektyvumo klasė	IE5
Efektyvumas esant pilnai apkrovai, %	90.7 %
Galios koeficientas	0,91-0,86
Paleidimas- / Nom. variklio srovė (50/60 Hz)	/
Pramušimas- / Nom. variklio momentas (50/60 Hz)	/ %
Paleidimas- / Nom. variklio momentas (50/60 Hz)	/

Mechaniniai duomenys:

Triukšmo matavimai (50/60 Hz)	-
Inercijos momentas	0.004 kg m ²
Išleidimo angos	Taip (uždaras)
Guolis priekinis (DE)	6306.2Z.C3
Guolis galinis (NDE)	6205.2Z.C3
Guolių išdėstymas	Galinis (NDE) uždarytas
DE guolio tipas	-
Guolio sandariklis, DE	-
Tepalo charakteristikos, DE	-
NDE guolio tipas	-
Guolio sandariklis, NDE	-
Tepalo charakteristikos, NDE	-
Tepimo prietaisas	Nr
Tepimo tipas	-
Tepimo intervalas	-
Tepalo kiekis tepimui	-
Išorinis žeminimas	-
Spalva/tipas	NCS 9000 blizgi 40+-10 /E-danga

Apsauga nuo sproginimo:

Apsaugos tipas	-
----------------	---

Aplinkos sąlygos:

Aplinkos temperatūra	-20°C - 50°C
Aukštis virš jūros lygio	1000 m
Sertifikatai ir specifikacijos	IEC 60034, CE,RCM,cURus,EAC,IES2,IE5,UKCA

Pagrindiniai duomenys:

Rėmo dydis	100LA
Konstrukcijos tipas	IM B14/V18 Flanšo dydis FT130
Masė (kg) be pasirenkamų priedų	22 kg
Rėmo medžiaga	-
Apsaugos lygis	IP IP55
Aušinimo metodas, TEFC	IC 411
Vibracijų klasė	
Izoliacijos klasė	155(F) - 130(B)
Darbo tipas	-
Sukimosi kryptis	CW / DVIEJŲ KRYPTIŲ

Kontaktų dėžutė:

Kontaktų dėžutės medžiaga	-
Kabelio įvadas	-
Kabelio įmautė	-

Apsauga:

Integruota apsauga	-
--------------------	---

GARSO MATAVIMO ATASKAITA

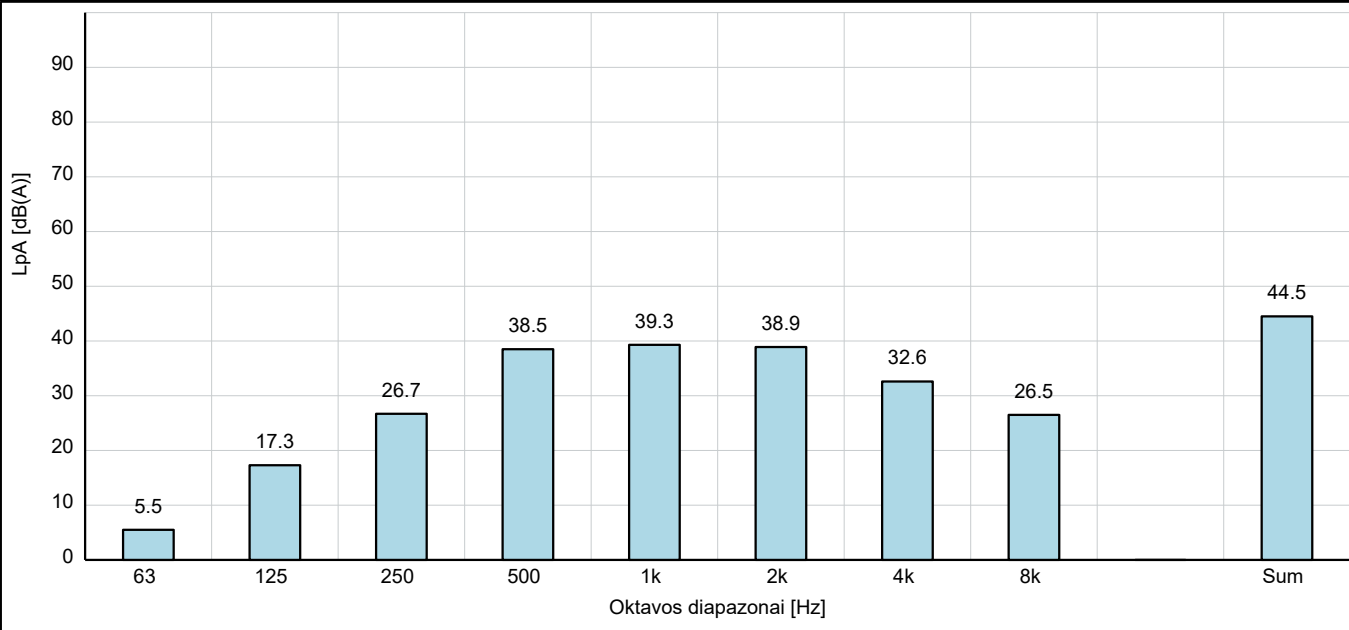


ISO 3745

Objektas:	Variklio tipas: MGE100LA	U:	3 x 380-500 [V]
		f:	50/60 [Hz]
		P2:	3 [kW]
		n:	2900-4000 [rpm]

Bandymo sąlygos:	Load: No load / Idle	Garso bandymas:	400 [V]
		f:	50 [Hz]
		P2:	0 [kW]
		n:	1500 [rpm]

Pastabos:



Garso slėgio lygis **L_{pA} : 44.5 [dB(A)]**

Garso galios lygis **L_{WA} : 56.5 [dB(A)]**

Pastabos:	Nuorodos:
<ul style="list-style-type: none"> • Garso galios vertės L_{WA} nustatytos pagal IEC 60034-9, ISO 3745 ir ISO 4871. <ul style="list-style-type: none"> - Susijęs neapibrėžtumas K_{WA} = 3 [dB(A)] - „Išmatuotų triukšmo emisijos verčių suma ir su ja susijęs neapibrėžtumas yra viršutinė verčių, kurios tikėtina bus gautos matuojant, riba.“ • Garso galia įvertinta esant nominalioms apsvukoms ir nesant apkrovos, kaip nurodyta IEC 60034-9. <ul style="list-style-type: none"> - „Esant pilnai apkrovai garso galios lygiai yra paprastai didesnis už lygius nesant apkrovos. Dažniausiai, jei dominuoja ventiliacijos triukšmas, pokytis gali būti mažas, tačiau, jei dominuoja elektromagnetinis triukšmas, pokytis gali būti reikšmingas.“ - Papildomai (kaip nurodyta IEC 60034-9 papildyme Nr. 1) triukšmo lygis gali padidėti naudojant kintamo dažnio pavaras dėl intensyvesnių aukštesnių harmonikų ir galimo jų sutapimo su konstrukcijos rezonansiniais dažniais. • Ekvivalentinis garso slėgio lygis L_{pA} 1 m atstumu nustatytas iš garso galio lygio ISO 11203 metodu Q2 <ul style="list-style-type: none"> - Stebėtojo paviršiaus plotas S duotas kaip šaltinį apgaubiantis stačiakampis gretasienis ir čia apskaičiuotas nurodytam 1 metro atstumui tarp šaltinio ir stebėtojo paviršiaus. - Šiuo metodu gautas emisijos garso slėgio lygis yra vidutinis garso slėgio lygis paviršiaus plote S esant aplinkos sąlygoms panašioms į laisvą lauką virš atspindinčio paviršiaus. 	<ul style="list-style-type: none"> (IEC 60034-9, ISO 3745 ir 4871) (IEC 60064-9; punktas 8) (ISO 4871; skyrius B2) (IEC 60034; punktas 5.2) (IEC 60034-9; punktas 6, pastaba 2) (IEC 60034-9 papildymas 1; punktas 7) (IEC 60034; punktas 5.2) (ISO 11203; punktas 6.2.3)

GARSO MATAVIMO ATASKAITA

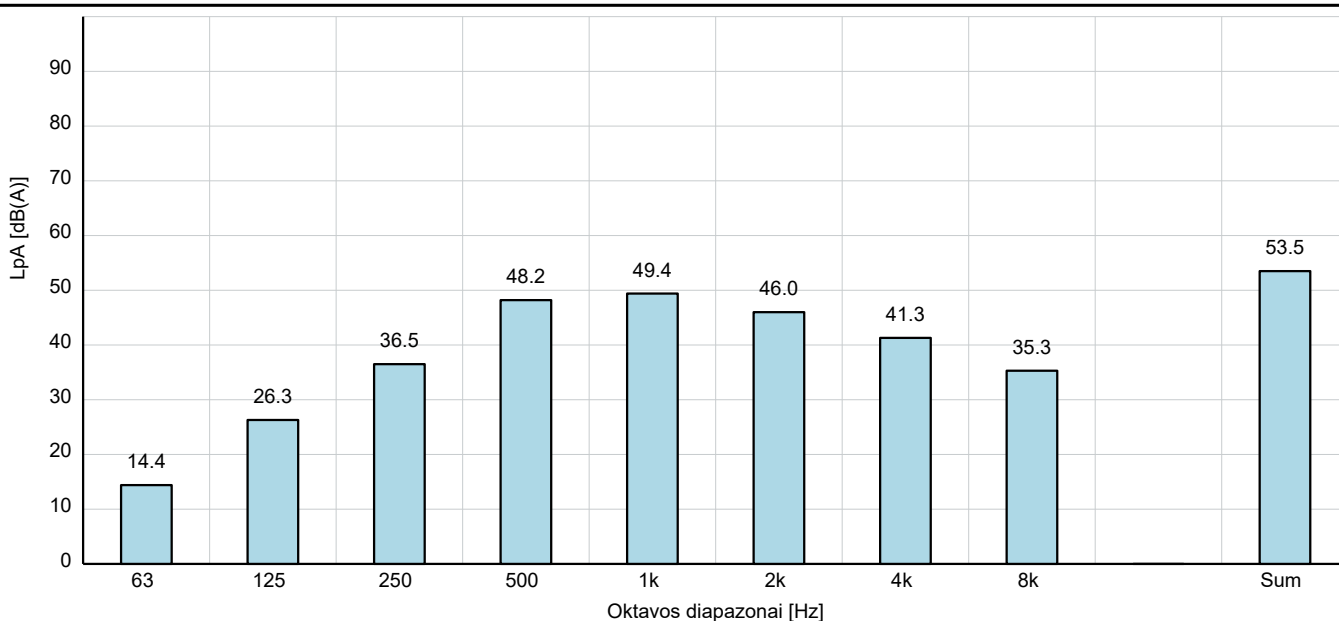


ISO 3745

Objektas:	Variklio tipas: MGE100LA	U:	3 x 380-500 [V]
		f:	50/60 [Hz]
		P2:	3 [kW]
		n:	2900-4000 [rpm]

Bandymo sąlygos:	Load: No load / Idle	Garso bandymas:	400 [V]
		f:	50 [Hz]
		P2:	0 [kW]
		n:	2250 [rpm]

Pastabos:



Garso slėgio lygis L_{pA} : 53.5 [dB(A)]

Garso galios lygis L_{WA} : 66.0 [dB(A)]

Pastabos:

- Garso galios vertės L_{WA} nustatytos pagal IEC 60034-9, ISO 3745 ir ISO 4871.
 - Susijęs neapibrėžtumumas K_{WA} = 3 [dB(A)]
 - „Išmatuotų triukšmo emisijos verčių suma ir su ja susijęs neapibrėžtumumas yra viršutinė verčių, kurios tikėtina bus gautos matuojant, riba.“
- Garso galia įvertinta esant nominalioms apsvukoms ir nesant apkrovos, kaip nurodyta IEC 60034-9.
 - „Esant pilnai apkrovai garso galios lygiai yra paprastai didesnis už lygius nesant apkrovos. Dažniausiai, jei dominuoja ventiliacijos triukšmas, pokytis gali būti mažas, tačiau, jei dominuoja elektromagnetinis triukšmas, pokytis gali būti reikšmingas.“
 - Papildomai (kaip nurodyta IEC 60034-9 papildyme Nr. 1) triukšmo lygis gali padidėti naudojant kintamo dažnio pavaras dėl intensyvesnių aukštesnių harmonikų ir galimo jų sutapimo su konstrukcijos rezonansiniais dažniais.
- Ekvivalentinis garso slėgio lygis L_{pA} 1 m atstumu nustatytas iš garso galio lygio ISO 11203 metodu Q2
 - Stebėtojo paviršiaus plotas S duotas kaip šaltinį apgaubiantis stačiakampis gretasienis ir čia apskaičiuotas nurodytam 1 metro atstumui tarp šaltinio ir stebėtojo paviršiaus.
 - Šiuo metodu gautas emisijos garso slėgio lygis yra vidutinis garso slėgio lygis paviršiaus plote S esant aplinkos sąlygoms panašioms į laisvą lauką virš atspindinčio paviršiaus.

Nuorodos:

- (IEC 60034-9, ISO 3745 ir 4871)
- (IEC 60064-9; punktas 8)
- (ISO 4871; skyrius B2)
- (IEC 60034; punktas 5.2)
- (IEC 60034-9; punktas 6, pastaba 2)
- (IEC 60034-9 papildymas 1; punktas 7)
- (IEC 60034; punktas 5.2)
- (ISO 11203; punktas 6.2.3)

GARSO MATAVIMO ATASKAITA

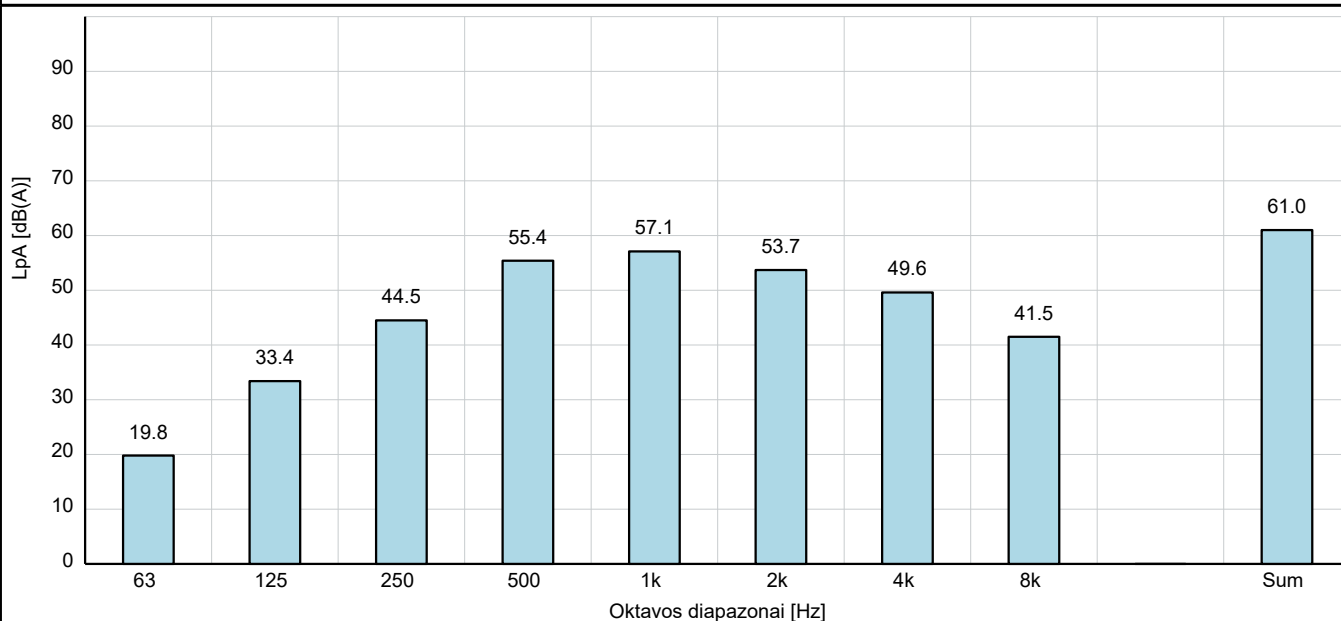


ISO 3745

Objektas:	Variklio tipas: MGE100LA	U:	3 x 380-500 [V]
		f:	50/60 [Hz]
		P2:	3 [kW]
		n:	2900-4000 [rpm]

Bandymo sąlygos:	Load: No load / Idle	Garso bandymas:	400 [V]
		f:	50 [Hz]
		P2:	0 [kW]
		n:	3000 [rpm]

Pastabos:



Garso slėgio lygis L_{pA} : 61.0 [dB(A)]

Garso galios lygis L_{WA} : 73.5 [dB(A)]

Pastabos:

- Garso galios vertės L_{WA} nustatytos pagal IEC 60034-9, ISO 3745 ir ISO 4871.
 - Susijęs neapibrėžtumas K_{WA} = 3 [dB(A)]
 - „Išmatuotų triukšmo emisijos verčių suma ir su ja susijęs neapibrėžtumas yra viršutinė verčių, kurios tikėtina bus gautos matuojant, riba.“
- Garso galia įvertinta esant nominalioms apsvukoms ir nesant apkrovos, kaip nurodyta IEC 60034-9.
 - „Esant pilnai apkrovai garso galios lygiai yra paprastai didesnis už lygius nesant apkrovos. Dažniausiai, jei dominuoja ventiliacijos triukšmas, pokytis gali būti mažas, tačiau, jei dominuoja elektromagnetinis triukšmas, pokytis gali būti reikšmingas.“
 - Papildomai (kaip nurodyta IEC 60034-9 papildyme Nr. 1) triukšmo lygis gali padidėti naudojant kintamo dažnio pavaras dėl intensyvesnių aukštesnių harmonikų ir galimo jų sutapimo su konstrukcijos rezonansiniais dažniais.
- Ekvivalentinis garso slėgio lygis L_{pA} 1 m atstumu nustatytas iš garso galio lygio ISO 11203 metodu Q2
 - Stebėtojo paviršiaus plotas S duotas kaip šaltinį apgaubiantis stačiakampis gretasienis ir čia apskaičiuotas nurodytam 1 metro atstumui tarp šaltinio ir stebėtojo paviršiaus.
 - Šiuo metodu gautas emisijos garso slėgio lygis yra vidutinis garso slėgio lygis paviršiaus plote S esant aplinkos sąlygoms panašioms į laisvą lauką virš atspindinčio paviršiaus.

Nuorodos:

- (IEC 60034-9, ISO 3745 ir 4871)
- (IEC 60064-9; punktas 8)
- (ISO 4871; skyrius B2)
- (IEC 60034; punktas 5.2)
- (IEC 60034-9; punktas 6, pastaba 2)
- (IEC 60034-9 papildymas 1; punktas 7)
- (IEC 60034; punktas 5.2)
- (ISO 11203; punktas 6.2.3)

GARSO MATAVIMO ATASKAITA

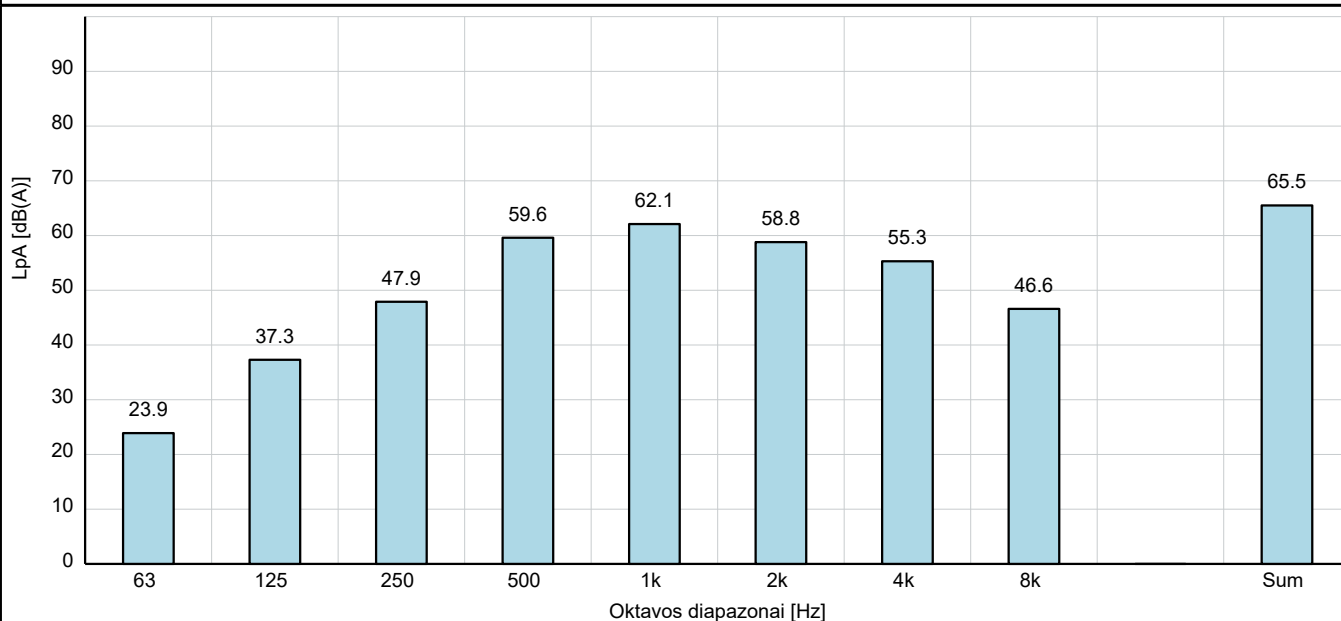


ISO 3745

Objektas:	Variklio tipas: MGE100LA	U:	3 x 380-500 [V]
		f:	50/60 [Hz]
		P2:	3 [kW]
		n:	2900-4000 [rpm]

Bandymo sąlygos:	Load: No load / Idle	Garso bandymas:	400 [V]
		f:	50 [Hz]
		P2:	0 [kW]
		n:	3600 [rpm]

Pastabos:



Garso slėgio lygis **L_{pA} : 65.5 [dB(A)]**

Garso galios lygis **L_{WA} : 78.0 [dB(A)]**

Pastabos:

- Garso galios vertės L_{WA} nustatytos pagal IEC 60034-9, ISO 3745 ir ISO 4871.
 - Susijęs neapibrėžtumumas K_{WA} = 3 [dB(A)]
 - „Išmatuotų triukšmo emisijos verčių suma ir su ja susijęs neapibrėžtumumas yra viršutinė verčių, kurios tikėtina bus gautos matuojant, riba.“
- Garso galia įvertinta esant nominalioms apsvukoms ir nesant apkrovos, kaip nurodyta IEC 60034-9.
 - „Esant pilnai apkrovai garso galios lygiai yra paprastai didesnis už lygius nesant apkrovos. Dažniausiai, jei dominuoja ventilacijos triukšmas, pokytis gali būti mažas, tačiau, jei dominuoja elektromagnetinis triukšmas, pokytis gali būti reikšmingas.“
 - Papildomai (kaip nurodyta IEC 60034-9 papildyme Nr. 1) triukšmo lygis gali padidėti naudojant kintamo dažnio pavaras dėl intensyvesnių aukštesnių harmonikų ir galimo jų sutapimo su konstrukcijos rezonansiniais dažniais.
- Ekvivalentinis garso slėgio lygis L_{pA} 1 m atstumu nustatytas iš garso galio lygio ISO 11203 metodu Q2
 - Stebėtojo paviršiaus plotas S duotas kaip šaltinį apgaubiantis stačiakampis gretasienis ir čia apskaičiuotas nurodytam 1 metro atstumui tarp šaltinio ir stebėtojo paviršiaus.
 - Šiuo metodu gautas emisijos garso slėgio lygis yra vidutinis garso slėgio lygis paviršiaus plote S esant aplinkos sąlygoms panašioms į laisvą lauką virš atspindinčio paviršiaus.

Nuorodos:

- (IEC 60034-9, ISO 3745 ir 4871)
- (IEC 60064-9; punktas 8)
- (ISO 4871; skyrius B2)
- (IEC 60034; punktas 5.2)
- (IEC 60034-9; punktas 6, pastaba 2)
- (IEC 60034-9 papildymas 1; punktas 7)
- (IEC 60034; punktas 5.2)
- (ISO 11203; punktas 6.2.3)

GARSO MATAVIMO ATASKAITA

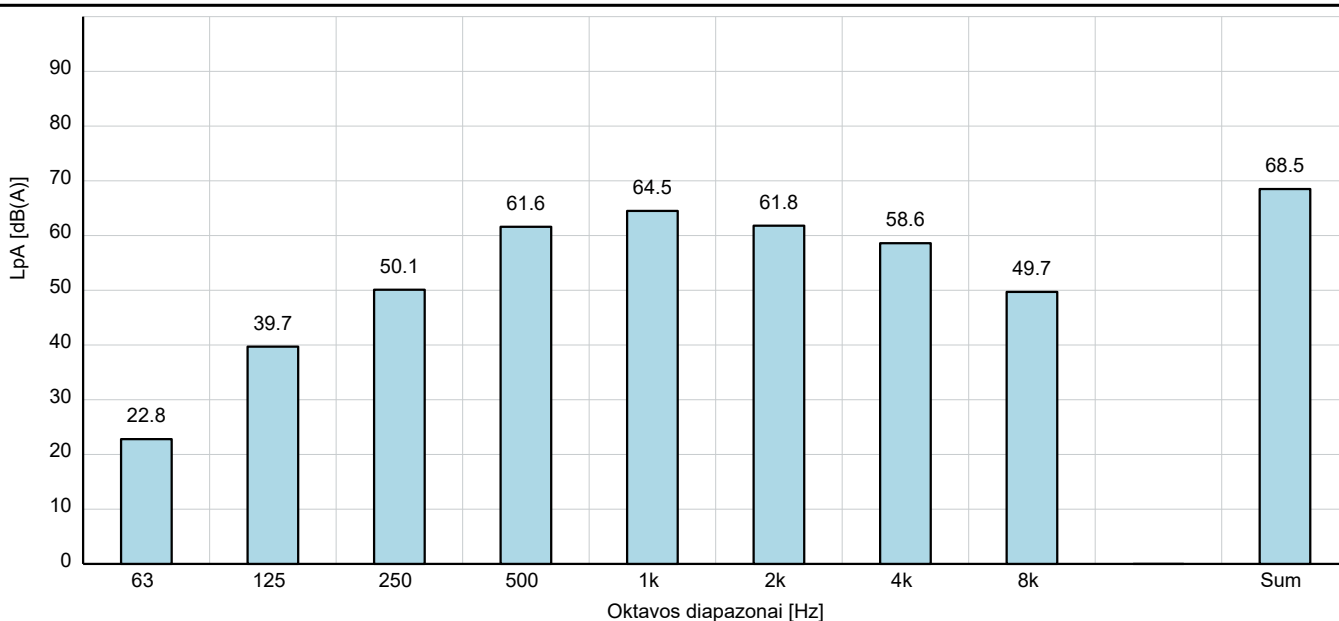


ISO 3745

Objektas:	Variklio tipas: MGE100LA	U:	3 x 380-500 [V]
		f:	50/60 [Hz]
		P2:	3 [kW]
		n:	2900-4000 [rpm]

Bandymo sąlygos:	Load: No load / Idle	Garso bandymas:	400 [V]
		f:	50 [Hz]
		P2:	0 [kW]
		n:	4000 [rpm]

Pastabos:



Garso slėgio lygis L_{pA} : 68.5 [dB(A)]

Garso galios lygis L_{WA} : 80.5 [dB(A)]

Pastabos:

- Garso galios vertės L_{WA} nustatytos pagal IEC 60034-9, ISO 3745 ir ISO 4871.
 - Susijęs neapibrėžtumumas K_{WA} = 3 [dB(A)]
 - „Išmatuotų triukšmo emisijos verčių suma ir su ja susijęs neapibrėžtumumas yra viršutinė verčių, kurios tikėtina bus gautos matuojant, riba.“
- Garso galia įvertinta esant nominalioms apsvukoms ir nesant apkrovos, kaip nurodyta IEC 60034-9.
 - „Esant pilnai apkrovai garso galios lygiai yra paprastai didesnis už lygius nesant apkrovos. Dažniausiai, jei dominuoja ventiliacijos triukšmas, pokytis gali būti mažas, tačiau, jei dominuoja elektromagnetinis triukšmas, pokytis gali būti reikšmingas.“
 - Papildomai (kaip nurodyta IEC 60034-9 papildyme Nr. 1) triukšmo lygis gali padidėti naudojant kintamo dažnio pavaras dėl intensyvesnių aukštesnių harmonikų ir galimo jų sutapimo su konstrukcijos rezonansiniais dažniais.
- Ekvivalentinis garso slėgio lygis L_{pA} 1 m atstumu nustatytas iš garso galio lygio ISO 11203 metodu Q2
 - Stebėtojo paviršiaus plotas S duotas kaip šaltinį apgaubiantis stačiakampis gretasienis ir čia apskaičiuotas nurodytam 1 metro atstumui tarp šaltinio ir stebėtojo paviršiaus.
 - Šiuo metodu gautas emisijos garso slėgio lygis yra vidutinis garso slėgio lygis paviršiaus plote S esant aplinkos sąlygoms panašioms į laisvą lauką virš atspindinčio paviršiaus.

Nuorodos:

- (IEC 60034-9, ISO 3745 ir 4871)
- (IEC 60064-9; punktas 8)
- (ISO 4871; skyrius B2)
- (IEC 60034; punktas 5.2)
- (IEC 60034-9; punktas 6, pastaba 2)
- (IEC 60034-9 papildymas 1; punktas 7)
- (IEC 60034; punktas 5.2)
- (ISO 11203; punktas 6.2.3)