

Kiekis	Aprašymas
--------	-----------

1

CRE 10-5 N-A-A-E-HQQE



Atkreipkite dėmesį! Paveikslėlyje parodytas produktas gali skirtis nuo tikrojo

Produkto Nr.: [99071457](#)

Vertikalus, daugiapakopis, išcentrinis siurblys su įvadu ir išvadu tame pačiame lygyje (linijinis). Variklio galvutė ir pagrindas yra iš ketaus, visos kitos su skysčiu kontaktuojančios dalys yra iš nerūdijančio plieno. Kasetinis veleno sandariklis užtikrina didelį patikimumą, saugų naudojimą, paprastą priėjimą ir remontą. Sukimo momentas perduodamas per perskiriamą movą.

Siurblys turi 3 fazių ventiliatoriumi aušinamą, nuolatinio magneto, sinchroninį variklį. Variklis pagal IEC 60034-30-2 klasifikuojamas kaip IE5 efektyvumo klasės variklis.

Variklis turi kontaktų dėžutėje integruotą dažnio keitiklį ir PI valdiklį. Tai leidžia tolygiai valdyti variklio apsukas ir taip užtikrinti, kad darbo parametrai atitiktų konkrečius poreikius. Per valdymo skydelį ant variklio kontaktų dėžutės galima nustatyti reikiamą kontrolinę vertę, taip pat nustatyti siurblių dirbti „Min.“ arba „Maks“ režimu, arba jį sustabdyti. Valdymo skydelyje esantis „Grundfos Eye“ indikatorius vizualiai rodo siurblio būseną:

- „Maitinimas įjungtas“: Variklis dirba (sukasi žali indikatoriai) arba nedirba (žali indikatoriai šviečia nuolat)
- „Ispėjimas“: Variklis vis dar dirba (sukasi geltoni indikatoriai) arba buvo sustabdytas (geltoni indikatoriai šviečia nuolat)
- „Aliarmas“: Variklis sustabdytas (mirksi raudoni indikatoriai)

Ryšį su siurbliu galima palaikyti per „Grundfos GO Remote“ (papildomas prietaisas). Naudojant nuotolinį valdymą galima nustatyti daugiau darbo parametrų bei nuskaityti įvairius parametrus, pvz., „Esama vertė“, „Apsukos“, „Naudojama galia“ ir „Sunaudota energija“.

Kontaktų dėžutėje yra įvairių įėjimų ir išėjimų, leidžiančių variklį naudoti pažangiose sistemose, kuriose reikia daug įėjimų ir išėjimų:

- du specialūs skaitmeniniai įėjimai
- trys analoginiai įėjimai, 0(4)-20 mA, 0-5 V, 0-10 V, 0,5 - 3,5 V; prie vieno iš jų jau gamykloje prijungtas slėgio jutiklis
- 5 V maitinimas potenciometru ir jutikliui
- vienas analoginis išėjimas, 0–10 V, 0(4)–20 mA
- du konfigūruojami skaitmeniniai įėjimai arba atviro kolektoriaus išėjimai
- du Pt100/Pt1000 įėjimai
- „LiqTec“, apsaugos nuo sausosios eigos jutiklio įėjimas
- „Grundfos“ skaitmeninio jutiklio įėjimas ir išėjimas
- 24 V maitinimas jutikliams
- du signalizavimo relių išėjimai (nulinio potencialo kontaktai)
- GENIbus jungtis
- jungtis „Grundfos“ CIM pramoninio tinklo moduliui

Kiti produkto duomenys

Siurblyje yra slėgio jutiklis, registruojantis slėgį siurblio išvade ir leidžiantis valdyti siurblių taip, kad būtų palaikomas pastovus slėgis.

Per valdymo skydelį ant variklio kontaktų dėžutės galima nustatyti reikiamą kontrolinę vertę, taip pat nustatyti siurblių dirbti „Min.“ arba „Maks“ režimu, arba jį sustabdyti. Valdymo skydelyje esantis „Grundfos Eye“ indikatorius vizualiai rodo siurblio būseną:

- „Maitinimas įjungtas“: Variklis dirba (sukasi žali indikatoriai) arba nedirba (žali indikatoriai šviečia nuolat)
- „Ispėjimas“: Variklis vis dar dirba (sukasi geltoni indikatoriai) arba buvo sustabdytas (geltoni indikatoriai šviečia nuolat)
- „Aliarmas“: Variklis sustabdytas (mirksi raudoni indikatoriai)

Kiekis Aprašymas

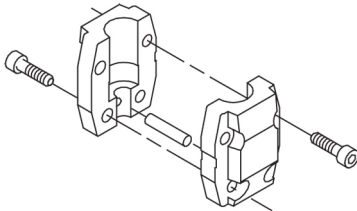
Ryšį su siurbliu galima palaikyti per „Grundfos GO Remote“ (papildomas prietaisas). Naudojant nuotolinį valdymą galima nustatyti daugiau darbo parametrų bei nuskaityti įvairius parametrus, pvz., „Esama vertė“, „Apsukos“, „Naudojama galia“ ir „Sunaudota energija“.

Plieninės, ketinės ir aliumininės dalys padengtos epoksidine danga katodinio elektrolitinio nusodinimo (CED) būdu. CED – tai aukštos kokybės dažymo procesas, kai aplink produktus sukuriama elektros laukas užtikrina dažų dalelių nusodinimą ant paviršiaus plonu, tiksliai kontroliuojamu sluoksniu. Būtina šio proceso dalis yra pradinis paruošimas. Visą procesą sudaro šie elementai:

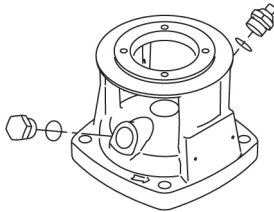
- 1) Valymas šarmais.
 - 2) Padengimas cinko fosfatu.
 - 3) Katodinis elektrolitinis nusodinimas.
 - 4) Sukietinimas, pasiekiant 18-22 my m sausos plėvelės storį.
- Padengto produkto spalvos kodas yra NCS 9000/RAL 9005.

Siurblys

Siurblio ir variklio velenai yra sujungti standartine perskiriama jungiamąja mova. Ji yra uždengta siurblio galvutėje / variklio atramoje dviem movos gaubtais.



Siurblio galva, siurblio galvos gaubtas ir variklio montavimo flanšas yra viena dalis. Siurblio galvoje yra bendras 1/2" užpildymo kamštis ir oro išleidimo varžtas.



Siurblys turi subalansuotą O žiedo sandariklį su standžia sukimo momento perdavimo sistema.

Šio tipo sandariklis yra sumontuotas kasetėje, o tai leidžia saugiai ir lengvai jį pakeisti.

Dėl subalansavimo šio tipo sandariklis tinka aukšto slėgio sistemoms.

Taip pat kasetės konstrukcija apsaugo siurblio veleną nuo galimo dilimo dėl dinaminio O žiedo tarp siurblio veleno ir veleno sandariklio.

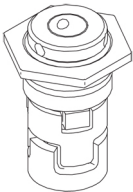
Sandarinio paviršiai:

- Sukiojo sandarinimo žiedo medžiaga: silicio karbidas (SiC)
- Stacionaraus lizdo medžiaga: silicio karbidas (SiC)

Ši medžiagų pora naudojama, kai reikia didesnio atsparumo korozijai. Didelis šios medžiagų poros kietumas užtikrina didelį atsparumą abrazyvinėms dalelėms.

Antrinio sandariklio medžiaga: EPDM (etilenpropileno guma)

EPDM yra labai atspari karštam vandeniui. EPDM netinka mineralinėms alyvoms.

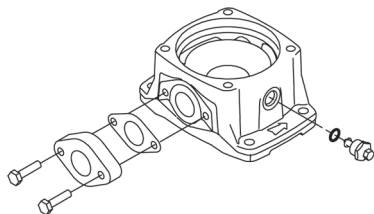


Veleno sandariklis yra įsuktas į siurblio galvutę.

Kameros ir darbaračiai ir yra pagaminti iš nerūdijančio plieno skardos. Kameroje yra PTFE žiedai, kurie užtikrina geresnį sandarumą ir didesnį efektyvumą. Darbaračiai turi glotnų paviršių, o menčių forma užtikrina didelį efektyvumą.

Kiekis | **Aprašymas**

Pagrindas yra iš ketaus. Ovaliniai flanšai yra priveržti prie pagrindo. Pagrindo išvado pusėje yra išleidimo kamštis. Siurblys prie pamato tvirtinamas keturiais varžtais per pagrindo plokštę.

**Variklis**

Variklis yra visiškai uždaras, ventiliatoriumi aušinamas variklis, kurio pagrindiniai matmenys atitinka IEC ir DIN standartus. Variklis turi siaurėjančios angos flanšą (TF).

Variklio montavimo ženklavimas atitinka IEC 60034-7: IM B 14 (kodas I) / IM 3601 (kodas II).

Leistini elektros maitinimo svyravimai atitinka IEC 60034 reikalavimus.

Variklis pagal IEC 60034-30-2 klasifikuojamas kaip IE5 efektyvumo klasės variklis.

Varikliui nereikalinga jokia išorinė variklio apsauga. Variklio valdymo modulis turi apsaugą nuo lėta ir greitai kylančios temperatūros, pvz., nuolatinės perkrovos ir variklio užstrigimo.

Techniniai duomenys

Skystis:

Siurbiamas skystis: Vanduo

Skysčio temperatūros diapazonas: -20 .. 120 °C

Skysčio temperatūra eksploataavimo metu: 20 °C

Tankis: 998.2 kg/m³

Techniniai duomenys:

Siurblio apskukos, kurioms pateikti siurblio duomenys: 3514 rpm

Nominalus debitas: 12.1 m³/h

Nominalus slėgio aukštis: 58.5 m

Siurblio orientacija: Vertikalus

Veleno sandariklio konfigūracija: Pavienis

Veleno sandariklio kodas: HQQE

Sertifikatai: CE,EAC,UKCA,SEPRO

Tinkamumo geriamajam vandeniui sertifikatai: WRAS,ACS

Kreivės tikslumas: ISO9906:2012 3B

Medžiagos:

Pagrindas: Ketus

EN 1561 EN-GJL-200

ASTM A48-25B

Darbaratis: Nerūdijantysis plienas

EN 1.4301

AISI 304

Guolis:

SIC

Įrengimas:

t maks. aplink.: 50 °C

Maksimalus darbinis slėgis: 16 bar

Maks. slėgis esant nurodytai temp.: 16 bar / 120 °C

16 bar / -20 °C

Jungties tipas: Oval / Rp

Įvado jungties dydis: 1 1/2 inch

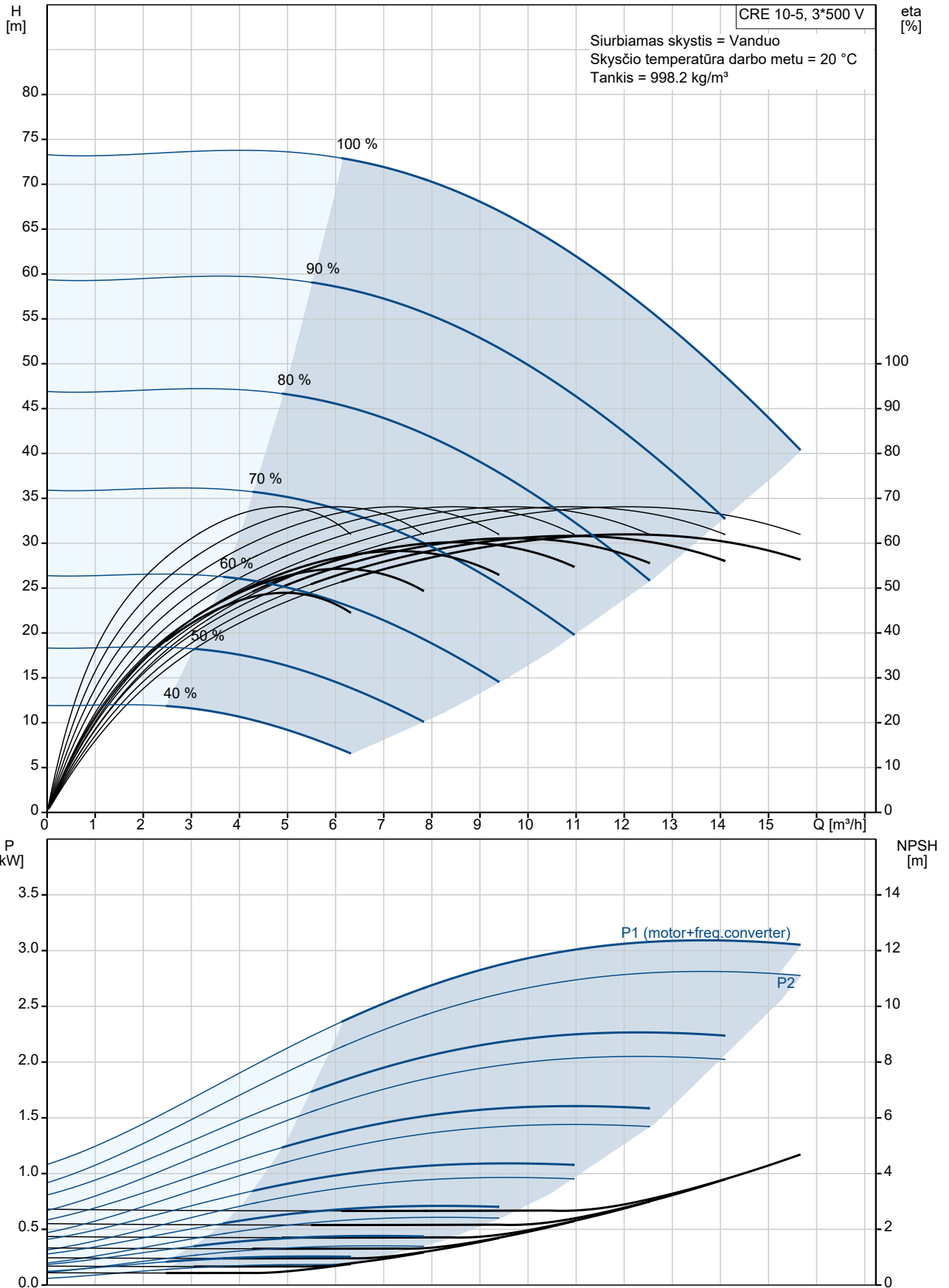
Išvado jungties dydis: 1 1/2 inch

Vamzdžio jungties slėgio klasė: PN 16

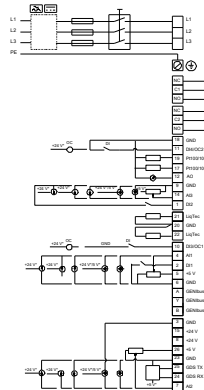
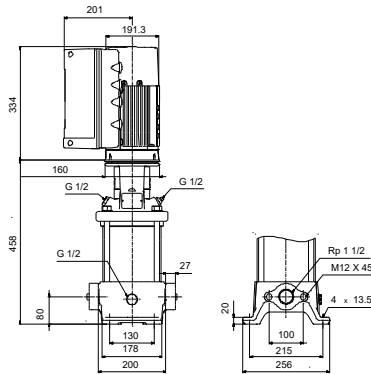
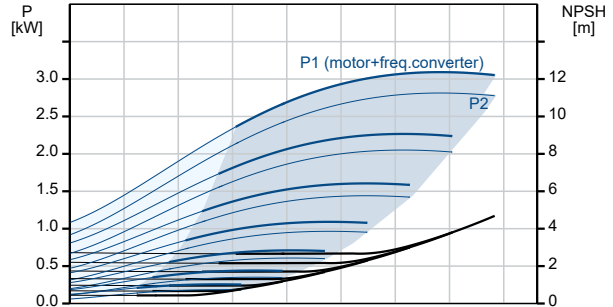
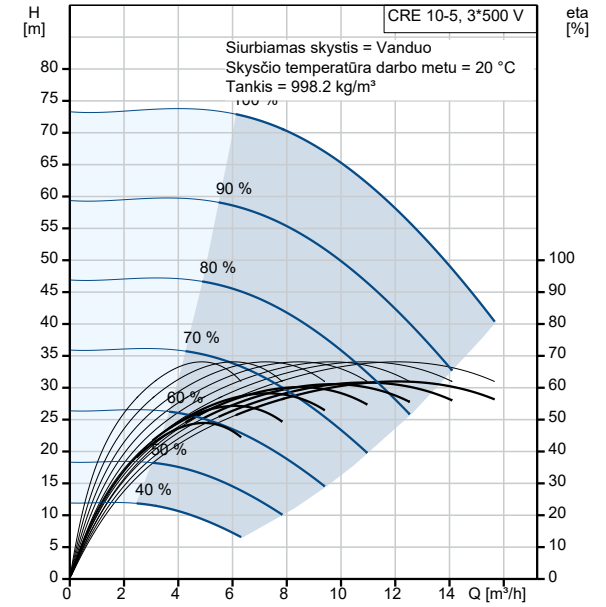
Variklio flanšo dydis: FT130

Kiekis	Aprašymas
	Elektrotechniniai duomenys: Variklio standartas: IEC Variklio tipas: 100LA IE efektyvumo klasė: IE5 Nominali galia - P2: 3 kW Siurbliui reikalinga galia (P2): 3 kW Elektros tinklo dažnis: 50 / 60 Hz Nominali įtampa: 3 x 380-500 V Nominali srovė: 5.80-4.80 A Cos fi - galios koeficientas: 0.91-0.86 Nominalios apsukos: 360-4000 rpm Efektyvumas: 90.7% Variklio našumas esant pilnai apkrovai: 90.7 % Korpuso klasė (IEC 34-5): IP55 Izoliacijos klasė (IEC 85): F Variklio Nr.: 98971049 Valdikliai: Frequency converter: Built-in Slėgio jutiklis: T Kita: Minimalaus efektyvumo koeficientas, MEI ≥: 0.70 Neto masė: 54 kg Bruto masė: 76 kg Tiekimo tūris: 0.234 m³ Kilmės šalis: DK Muitinės kodas: 84137075

99071457 CRE 10-5 N-A-A-E-HQQE

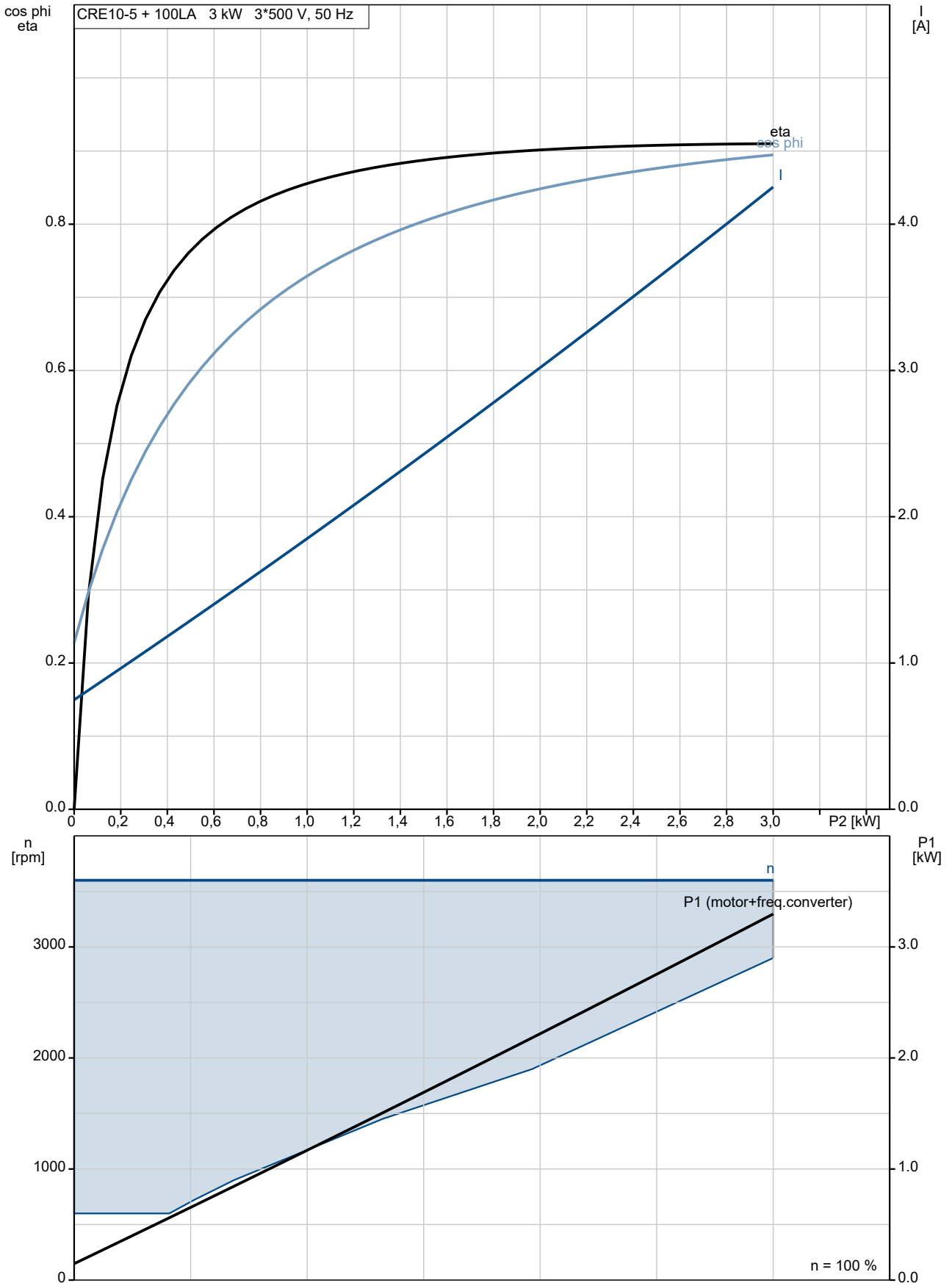


Aprašymas	Vertė
Bendra informacija:	
Produkto pavadinimas:	CRE 10-5 N-A-A-E-HQQE
Produkto Nr.:	99071457
EAN numeris:	5712606191703
Techniniai duomenys:	
Siurblio apskos, kurioms pateikti siurblio duomenys:	3514 rpm
Nominalus debitas:	12.1 m ³ /h
Nominalus slėgio aukštis:	58.5 m
Slėgio aukštis, maks.:	73.8 m
Pakopos:	5
Darbaraičiai:	5
Sumažinto skersmens darbaraičių skaičius:	0
Žemas NPSH:	N
Siurblio orientacija:	Vertikalus
Veleno sandariklio konfigūracija:	Pavienis
Veleno sandariklio kodas:	HQQE
Sertifikatai:	CE, EAC, UKCA, SEPRO
Tinkamumo geriamajam vandeniui sertifikatai:	WRAS, ACS
Kreivės tikslumas:	ISO9906:2012 3B
Siurblio versija:	N
Modelis:	A
Medžiagos:	
Pagrindas:	Ketus
Pagrindas:	EN 1561 EN-GJL-200
Pagrindas:	ASTM A48-25B
Darbaratis:	Nerūdijantysis plienas
Darbaratis:	EN 1.4301
Darbaratis:	AISI 304
Medžiagų kodas:	A
Gumos kodas:	E
Guolis:	SIC
Įrengimas:	
t maks. aplink.:	50 °C
Maksimalus darbinis slėgis:	16 bar
Maks. slėgis esant nurodytai temp.:	16 bar / 120 °C
Maks. slėgis esant nurodytai temp.:	16 bar / -20 °C
Jungties tipas:	Oval / Rp
Įvado jungties dydis:	1 1/2 inch
Išvado jungties dydis:	1 1/2 inch
Vamzdžio jungties slėgio klasė:	PN 16
Variklio flanšo dydis:	FT130
Jungties kodas:	A
Skystis:	
Siurbiamas skystis:	Vanduo
Skysčio temperatūros diapazonas:	-20 .. 120 °C
Skysčio temperatūra eksploataavimo metu:	20 °C
Tankis:	998.2 kg/m ³
Elektrotechniniai duomenys:	
Variklio standartas:	IEC
Variklio tipas:	100LA
IE efektyvumo klasė:	IE5
Nominali galia - P2:	3 kW
Siurbliui reikalinga galia (P2):	3 kW
Elektros tinklo dažnis:	50 / 60 Hz

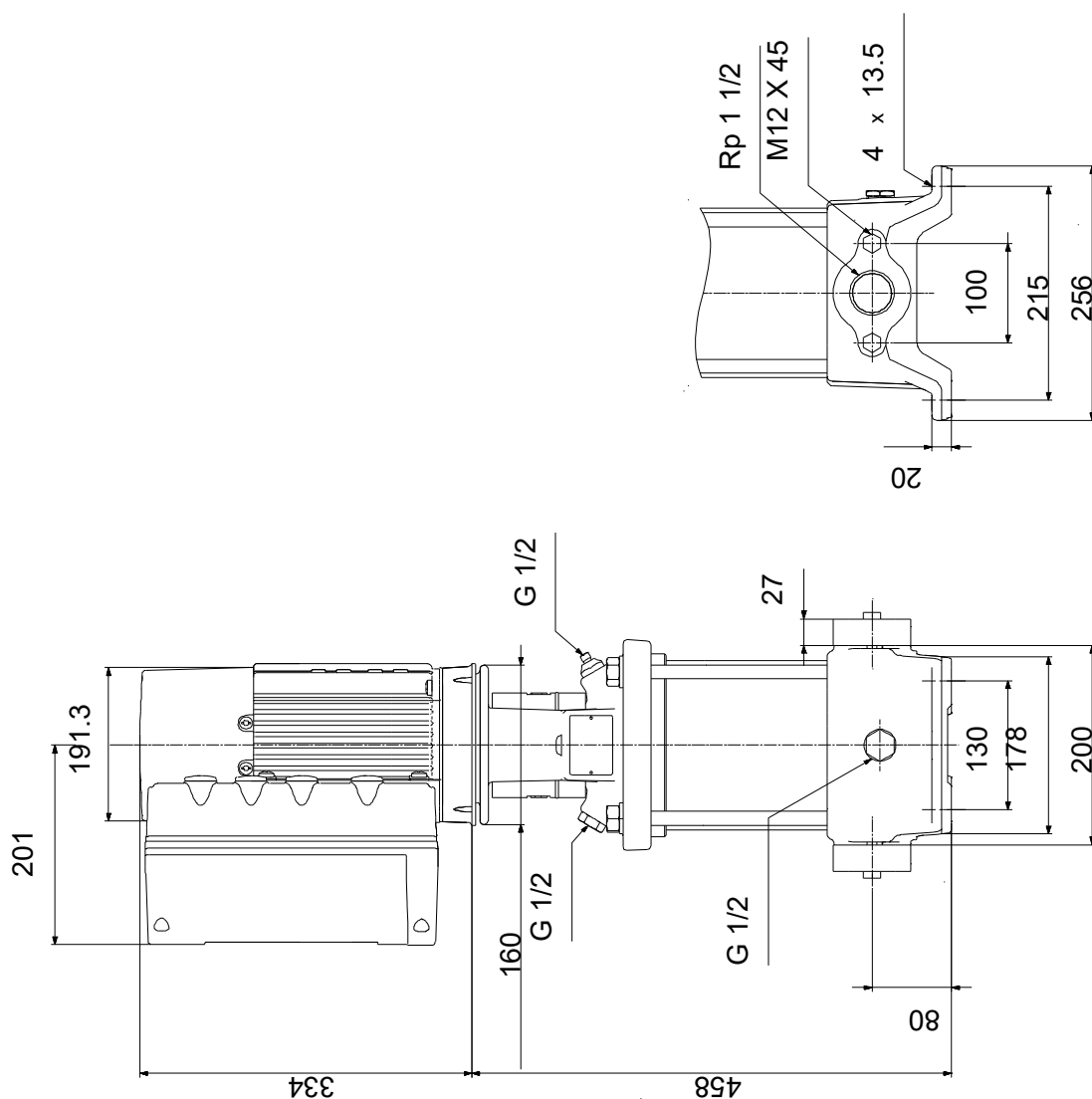


Aprašymas	Vertė
Nominali įtampa:	3 x 380-500 V
Nominali srovė:	5.80-4.80 A
Cos fi - galios koeficientas:	0.91-0.86
Nominalios apskos:	360-4000 rpm
Efektyvumas:	90.7%
Variklio našumas esant pilnai apkrovai:	90.7 %
Korpuso klasė (IEC 34-5):	IP55
Izoliacijos klasė (IEC 85):	F
Integruota variklio apsauga:	ELEC
Variklio Nr.:	98971049
Valdikliai:	
Valdymo skydas:	Standartinis
Funkcinis modulis:	FM300 - Pažangus
Frequency converter:	Built-in
Slėgio jutiklis:	T
Kita:	
Minimalaus efektyvumo koeficientas, MEI ≥:	0.70
Neto masė:	54 kg
Bruto masė:	76 kg
Tiekimo tūris:	0.234 m ³
Konfig. failo Nr.:	99058943
Kilmės šalis:	DK
Muitinės kodas:	84137075

99071457 CRE 10-5 N-A-A-E-HQQE

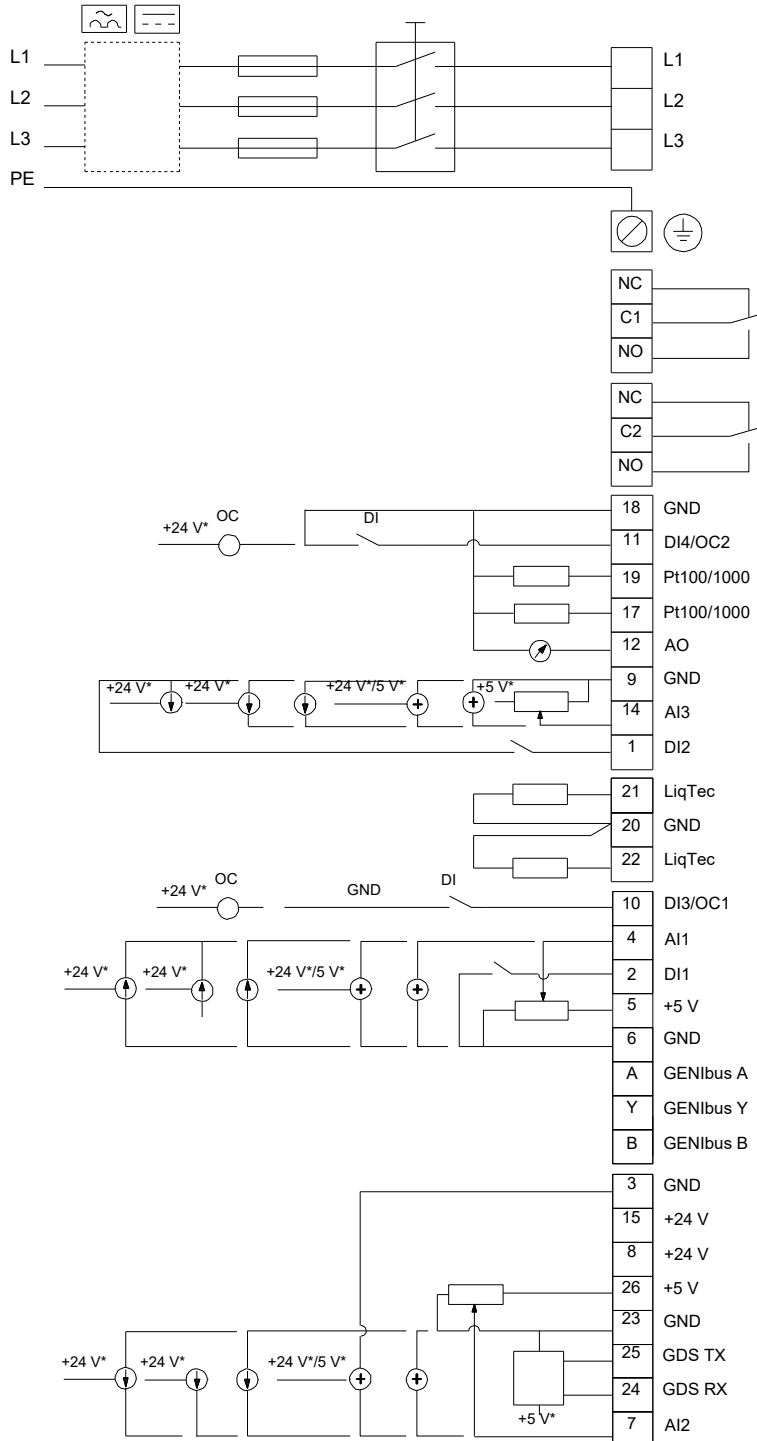


99071457 CRE 10-5 N-A-A-E-HQQE



Atkreipkite dėmesį! Visi matmenys, jei nenurodyta kitaip, pateikti milimetrais.
Atsakomybės apribojimas: šiame supaprastintame matmenų brėžinyje neparodytos visos detalės.

99071457 CRE 10-5 N-A-A-E-HQQE



Atkreipkite dėmesį! Visi matmenys, jei nenurodyta kitaip, pateikti milimetrais.