

Kiekis Aprašymas

1

CRI 1-9 A-FGJ-A-E-HQQE**Atkreipkite dėmesį! Paveikslėlyje parodytas produktas gali skirtis nuo tikrojo**Produkto Nr.: [96527692](#)

Vertikalus, daugiapakopis, išcentrinis siurblys su įvadu ir išvadu tame pačiame lygyje (linijinis). Siurblio dalys, esančios sąlytyje su skysčiu, yra iš nerūdijančio plieno. Kasetinis veleno sandariklis užtikrina didelį patikimumą, saugų naudojimą, paprastą priėjimą ir remontą. Sukimo momentas perduodamas per perskiriamą movą. Vamzdžiai prijungiami universaliais DIN-ANSI-JIS flanšais.

Siurblys turi 3 fazių ant kojos sumontuotą, ventiliatoriumi aušinamą, asinchroninį variklį.

Kiti produkto duomenys

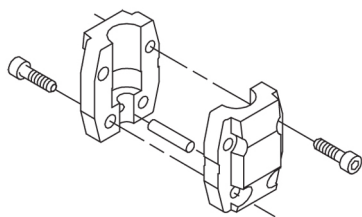
Plieninės, kietinės ir aliumininės dalys padengtos epoksidine danga katodinio elektrolitinio nusodinimo (CED) būdu. CED – tai aukštos kokybės dažymo procesas, kai aplink produktus sukuriamas elektros laukas užtikrina dažų dalelių nusodinimą ant paviršiaus plonu, tiksliai kontroliuojamu sluoksniu. Būtina šio proceso dalis yra pradinis paruošimas. Visą procesą sudaro šie elementai:

- 1) Valymas šarmais.
- 2) Padengimas cinko fosfatu.
- 3) Katodinis elektrolitinis nusodinimas.
- 4) Sukietinimas, pasiekiant 18-22 my m sausos plėvelės storį.

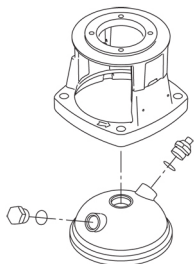
Padengto produkto spalvos kodas yra NCS 9000/RAL 9005.

Siurblys

Siurblio ir variklio velenai yra sujungti standartine perskiriama jungiamąja mova. Ji yra uždengta siurblio galvutėje / variklio atramoje dviem movos gaubtais.



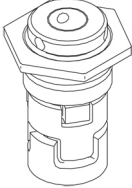
Siurblio galvutė ir variklio montavimo flanšas yra viena dalis (iš ketaus). Siurblio galvutės gaubtas yra atskira dalis (iš nerūdijančio plieno). Siurblio galvutėje yra bendras 1/2" užpildymo kamštis ir oro išleidimo sraigtas.



Siurblys turi subalansuotą O žiedo sandariklį su standžia sukimo momento perdavimo sistema.

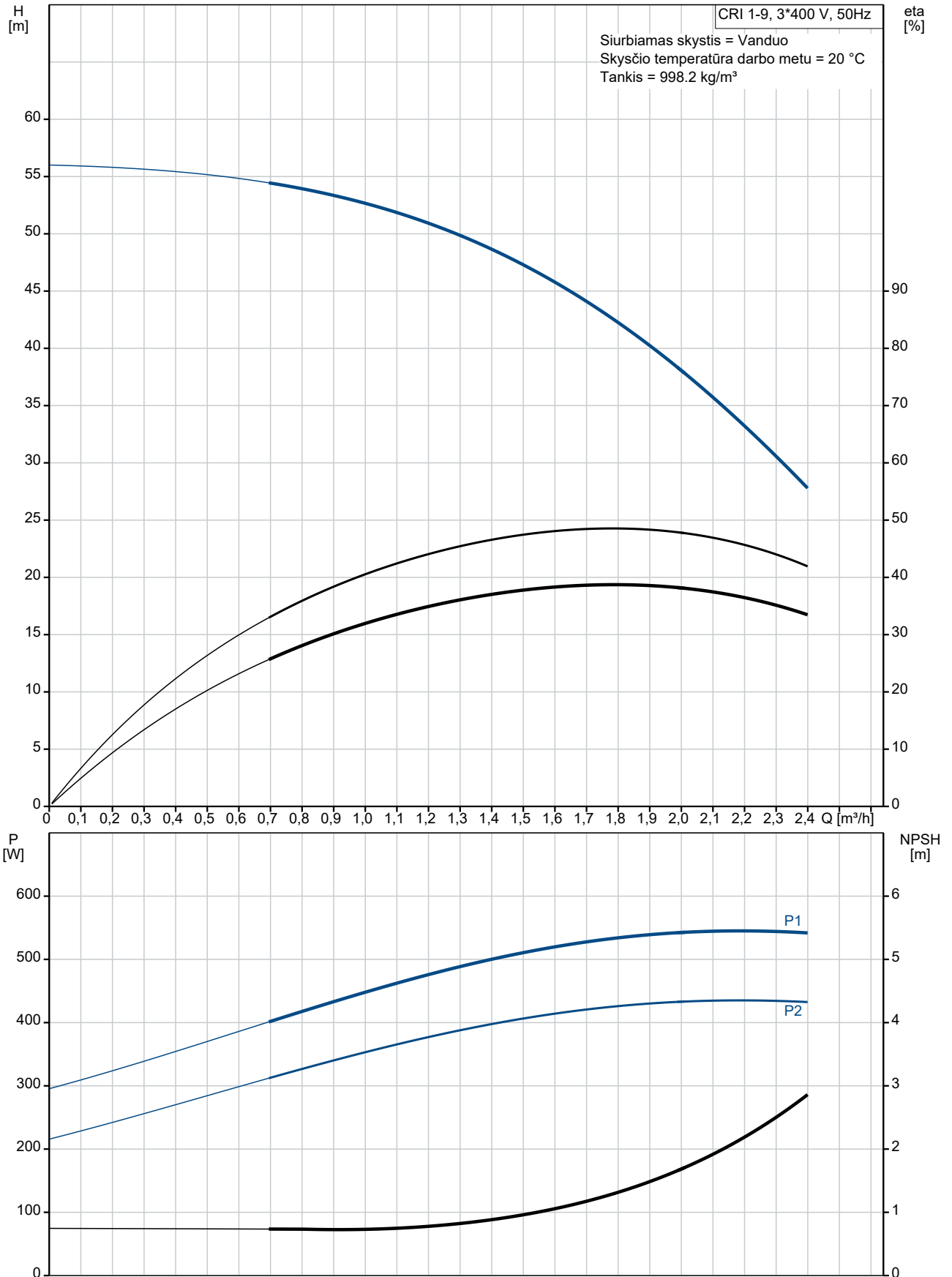
Šio tipo sandariklis yra sumontuotas kasetėje, o tai leidžia saugiai ir lengvai jį pakeisti.

Dėl subalansavimo šio tipo sandariklis tinka aukšto slėgio sistemoms.

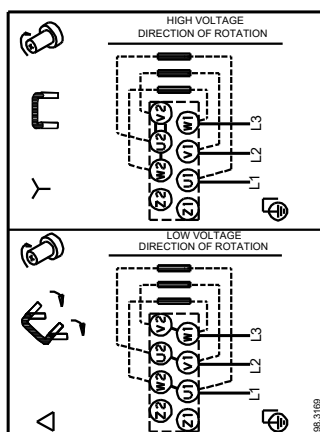
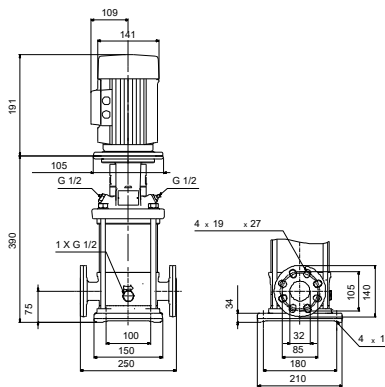
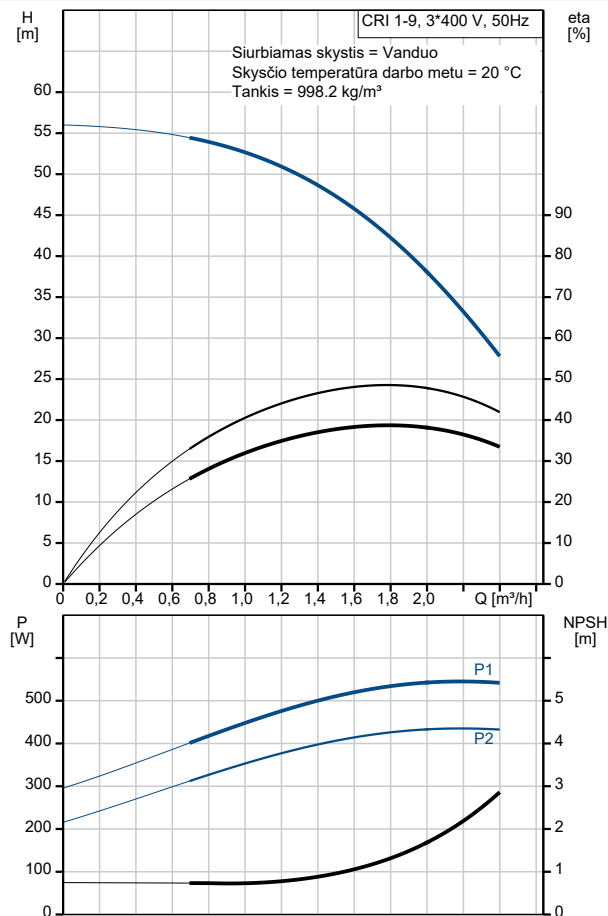
Kiekis	Aprašymas
1	<p>Taip pat kasetės konstrukcija apsaugo siurblio veleną nuo galimo dilimo dėl dinaminio O žiedo tarp siurblio veleno ir veleno sandariklio.</p> <p>Sandarinimo paviršiai:</p> <ul style="list-style-type: none">• Sukiojo sandarinimo žiedo medžiaga: silicio karbidas (SiC)• Stacionaraus lizdo medžiaga: silicio karbidas (SiC) <p>Ši medžiagų pora naudojama, kai reikia didesnio atsparumo korozijai. Didelis šios medžiagų poros kietumas užtikrina didelį atsparumą abrazyvinėms dalelėms.</p> <p>Antrinio sandariklio medžiaga: EPDM (etilenpropileno guma)</p> <p>EPDM yra labai atspari karštam vandeniui. EPDM netinka mineralinėms alyvoms.</p>  <p>Veleno sandariklis yra įsuktas į siurblio galvutę.</p> <p>Kameros ir darbaračiai ir yra pagaminti iš nerūdijančio plieno skardos. Kameroje yra PTFE žiedai, kurie užtikrina geresnį sandarumą ir didesnę efektyvumą. Darbaračiai turi glotnų paviršių, o menčių forma užtikrina didelį efektyvumą.</p> <p>Siurblys turi nerūdijančio plieno pagrindą, sumontuotą ant atskiros pagrindo plokštės. Šį pagrindą ir pagrindo plokštę vietoje laiko inkariniai varžtai, suveržiantys siurblį. Pagrindo išvado pusėje yra bendras skysčio išleidimo kamštis ir aplankos vožtuvai. Siurblys prie pamato tvirtinamas keturiais varžtais per pagrindo plokštę. Flanšai ir pagrindas yra išlieti kaip viena dalis, kuri gali būti prijungta prie DIN, ANSI arba JIS flanšų.</p> <p>Variklis</p> <p>Variklis yra visiškai uždaras, ventiliatoriumi aušinamas variklis, kurio pagrindiniai matmenys atitinka IEC ir DIN standartus. Variklis turi siaurėjančios angos flanšą (TF).</p> <p>Variklio montavimo ženklavimas atitinka IEC 60034-7: IM B 14 (kodas I) / IM 3601 (kodas II).</p> <p>Leistini elektros maitinimo svyravimai atitinka IEC 60034 reikalavimus.</p> <p>Variklis pagal IEC 60034-30-1 klasifikuojamas kaip IE3 efektyvumo klasės variklis.</p> <p>Variklis neturi apsaugos ir turi būti prijungtas prie apsauginio variklio išjungiklio, kurį galima įjungti rankiniu būdu. Apsauginį variklio išjungiklį reikia nustatyti pagal nominalią variklio srovę (I1/1).</p> <p>Techniniai duomenys</p> <p>Skystis: Siurbiamas skystis: Vanduo Skysčio temperatūros diapazonas: -20 .. 120 °C Skysčio temperatūra eksploatacavimo metu: 20 °C Tankis: 998.2 kg/m³</p> <p>Techniniai duomenys: Siurblio apsukos, kurioms pateikti siurblio duomenys: 2856 rpm Nominalus debitas: 1.8 m³/h Nominalus slėgio aukštis: 42.9 m Siurblio orientacija: Vertikalus Veleno sandariklio konfigūracija: Pavienis Veleno sandariklio kodas: HQQE Sertifikatai: CE,EAC,UKCA,SEPRO Tinkamumo geriamajam vandeniui sertifikatai: WRAS,ACS Kreivės tikslumas: ISO9906:2012 3B</p> <p>Medžiagos: Pagrindas: Nerūdijantysis plienas EN 1.4408</p>

Kiekis	Aprašymas
1	<p>Darbaratis: AISI 316 Nerūdijantysis plienas EN 1.4301</p> <p>Guolis: AISI 304 SIC</p> <p>Įrengimas: t maks. aplink.: 60 °C Maksimalus darbinis slėgis: 25 bar Maks. slėgis esant nurodytai temp.: 25 bar / 120 °C 25 bar / -20 °C</p> <p>Jungties tipas: DIN / ANSI / JIS Įvado jungties dydis: DN 25/32 Išvado jungties dydis: DN 25/32 Vamzdžio jungties slėgio klasė: PN 25 Įvado flanšo klasė: 300 lb Variklio flanšo dydis: FT85</p> <p>Elektrotechniniai duomenys: Variklio standartas: IEC Variklio tipas: 71B IE efektyvumo klasė: IE3 Nominali galia - P2: 0.55 kW Siurbliui reikalinga galia (P2): 0.55 kW Elektros tinklo dažnis: 50 Hz Nominali įtampa: 3 x 220-240D/380-415V V Nominali srovė: 2.50/1.44 A Paleidimo srovė: 580-620 % Cos fi - galios koeficientas: 0.80-0.70 Nominalios apsukos: 2830-2850 rpm Efektyvumas: IE3 77,8% Variklio našumas esant pilnai apkrovai: 77.8 % Variklio naudingumo koeficientas esant 3/4 apkrovos: 81.5 % Variklio naudingumo koeficientas esant 1/2 apkrovos: 79.5 % Polių skaičius: 2 Korpuso klasė (IEC 34-5): 55 Dust/Jetting Izoliacijos klasė (IEC 85): F Variklio Nr.: 85805103</p> <p>Valdikliai: Frequency converter: NONE</p> <p>Kita: Minimalaus efektyvumo koeficientas, MEI ≥: 0.70 Neto masė: 22.8 kg Bruto masė: 25.5 kg Tiekimo tūris: 0.063 m³ Kilmės šalis: HU Muitinės kodas: 84137075</p>

96527692 CRI 1-9 A-FGJ-A-E-HQQE 50 Hz

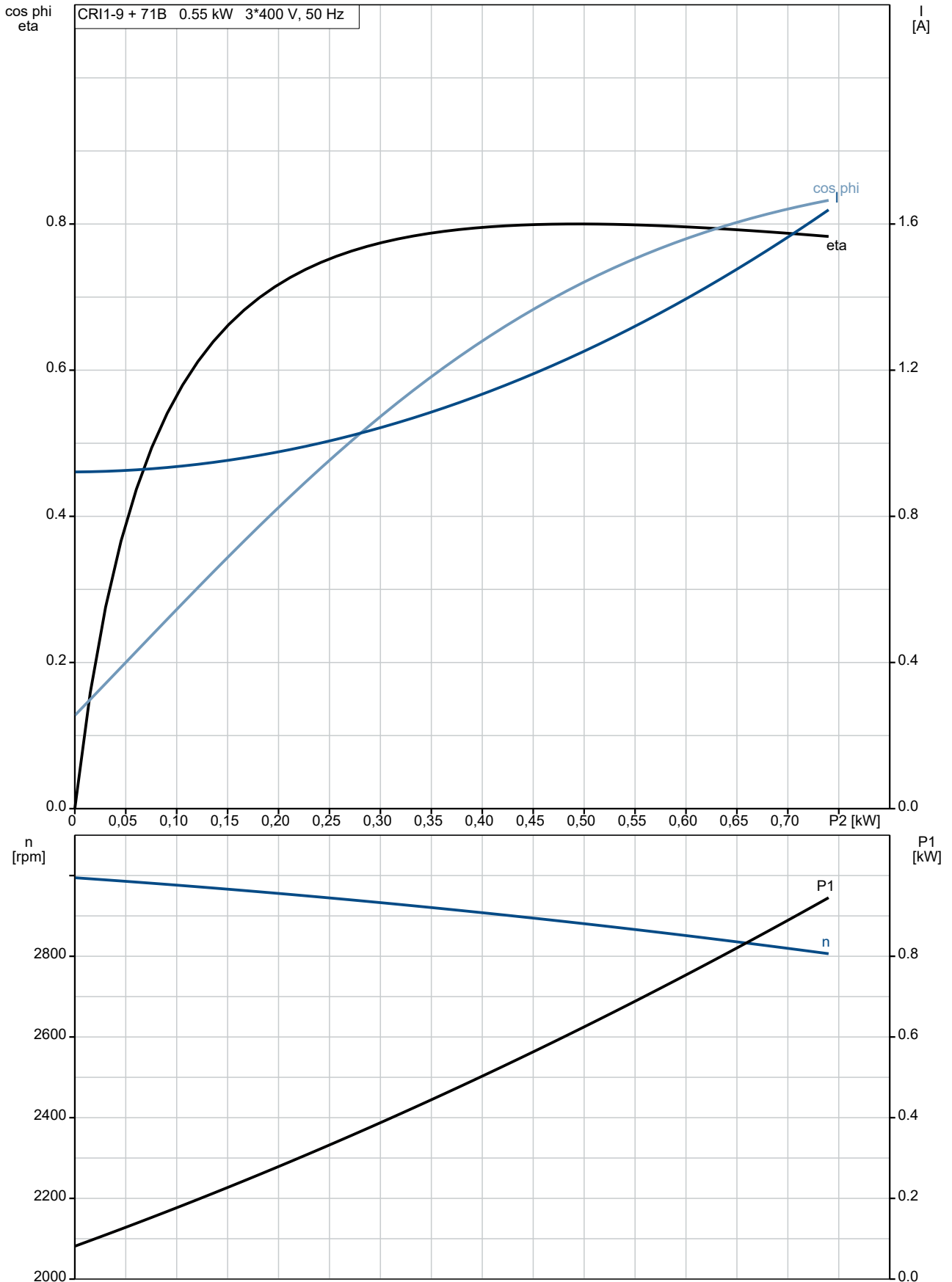


Aprašymas	Vertė
Bendra informacija:	
Produkto pavadinimas:	CRI 1-9 A-FGJ-A-E-HQQE
Produkto Nr.:	96527692
EAN numeris:	5700397083345
Techniniai duomenys:	
Siurblio apskos, kurioms pateikti siurblio duomenys:	2856 rpm
Nominalus debitas:	1.8 m ³ /h
Nominalus slėgio aukštis:	42.9 m
Slėgio aukštis, maks.:	56 m
Pakopos:	9
Darbaraičiai:	9
Sumažinto skersmens darbaraičių skaičius:	0
Žemas NPSH:	N
Siurblio orientacija:	Vertikalus
Veleno sandariklio konfigūracija:	Pavienis
Veleno sandariklio kodas:	HQQE
Sertifikatai:	CE, EAC, UKCA, SEPRO
Tinkamumo geriamajam vandeniui sertifikatai:	WRAS, ACS
Kreivės tikslumas:	ISO9906:2012 3B
Siurblio versija:	A
Modelis:	A
Medžiagos:	
Pagrindas:	Nerūdijantysis plienas
Pagrindas:	EN 1.4408
Pagrindas:	AISI 316
Darbaraičiai:	Nerūdijantysis plienas
Darbaraičiai:	EN 1.4301
Darbaraičiai:	AISI 304
Medžiagų kodas:	A
Gumos kodas:	E
Guolis:	SIC
Įrengimas:	
t maks. aplink.:	60 °C
Maksimalus darbinis slėgis:	25 bar
Maks. slėgis esant nurodytai temp.:	25 bar / 120 °C
Maks. slėgis esant nurodytai temp.:	25 bar / -20 °C
Jungties tipas:	DIN / ANSI / JIS
Įvado jungties dydis:	DN 25/32
Išvado jungties dydis:	DN 25/32
Vamzdžio jungties slėgio klasė:	PN 25
Įvado flanšo klasė:	300 lb
Variklio flanšo dydis:	FT85
Jungties kodas:	FGJ
Skystis:	
Siurbiamas skystis:	Vanduo
Skysčio temperatūros diapazonas:	-20 .. 120 °C
Skysčio temperatūra eksploataavimo metu:	20 °C
Tankis:	998.2 kg/m ³
Elektrotechniniai duomenys:	
Variklio standartas:	IEC
Variklio tipas:	71B
IE efektyvumo klasė:	IE3
Nominali galia - P2:	0.55 kW
Siurbliui reikalinga galia (P2):	0.55 kW
Elektros tinklo dažnis:	50 Hz

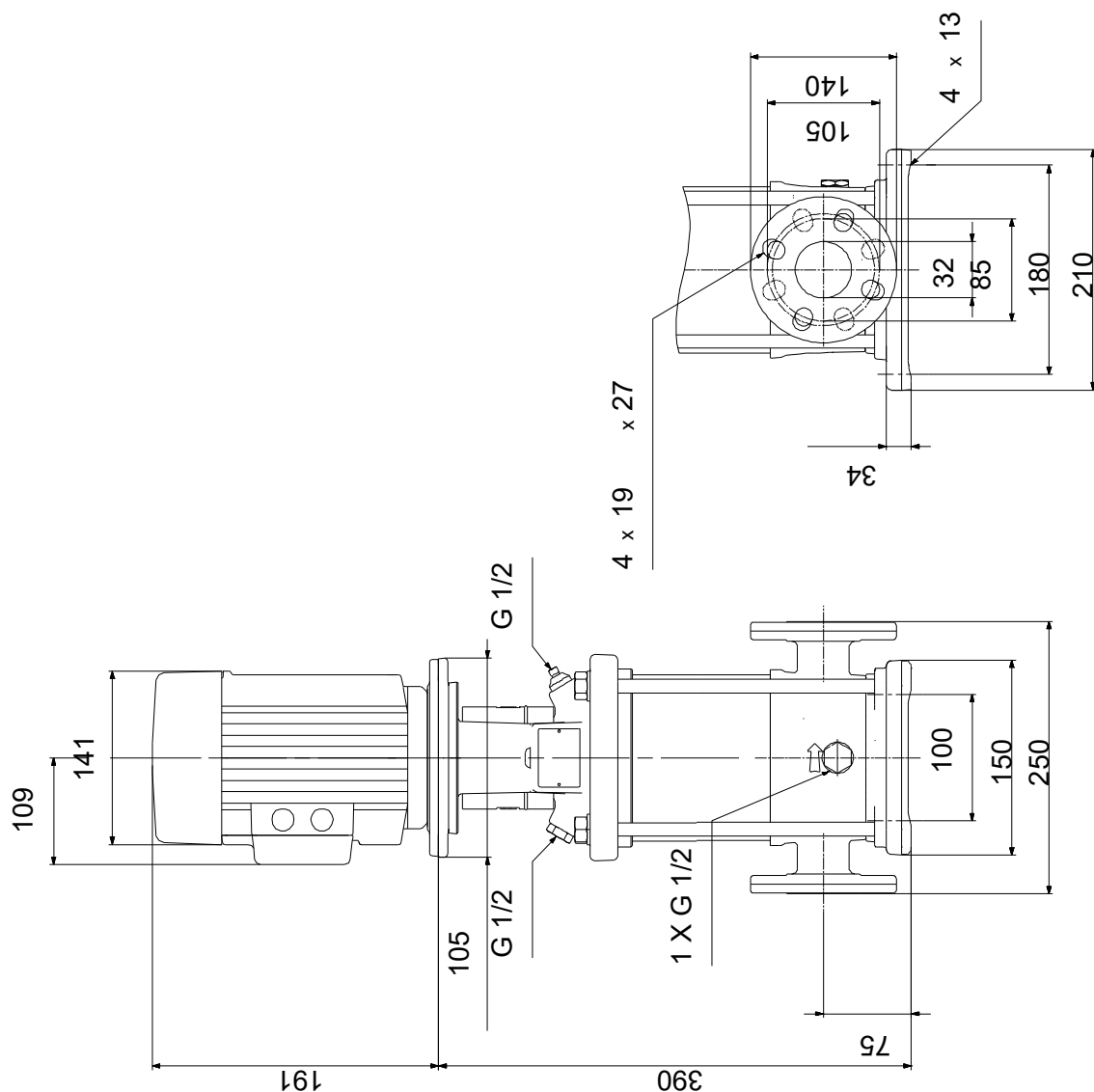


Aprašymas	Vertė
Nominali įtampa:	3 x 220-240D/380-415Y V
Nominali srovė:	2.50/1.44 A
Paleidimo srovė:	580-620 %
Cos fi - galios koeficientas:	0.80-0.70
Nominalios apskijos:	2830-2850 rpm
Efektyvumas:	IE3 77,8%
Variklio našumas esant pilnai apkrovai:	77.8 %
Variklio naudingumo koeficientas esant 3/4 apkrovos:	81.5 %
Variklio naudingumo koeficientas esant 1/2 apkrovos:	79.5 %
Polių skaičius:	2
Korpuso klasė (IEC 34-5):	55 Dust/Jetting
Izoliacijos klasė (IEC 85):	F
Integruota variklio apsauga:	NĖRA
Variklio Nr.:	85805103
Valdikliai:	
Frequency converter:	NONE
Kita:	
Minimalaus efektyvumo koeficientas, MEI ≥:	0.70
Neto masė:	22.8 kg
Bruto masė:	25.5 kg
Tiekimo tūris:	0.063 m ³
Kilmės šalis:	HU
Muitinės kodas:	84137075

96527692 CRI 1-9 A-FGJ-A-E-HQQE 50 Hz

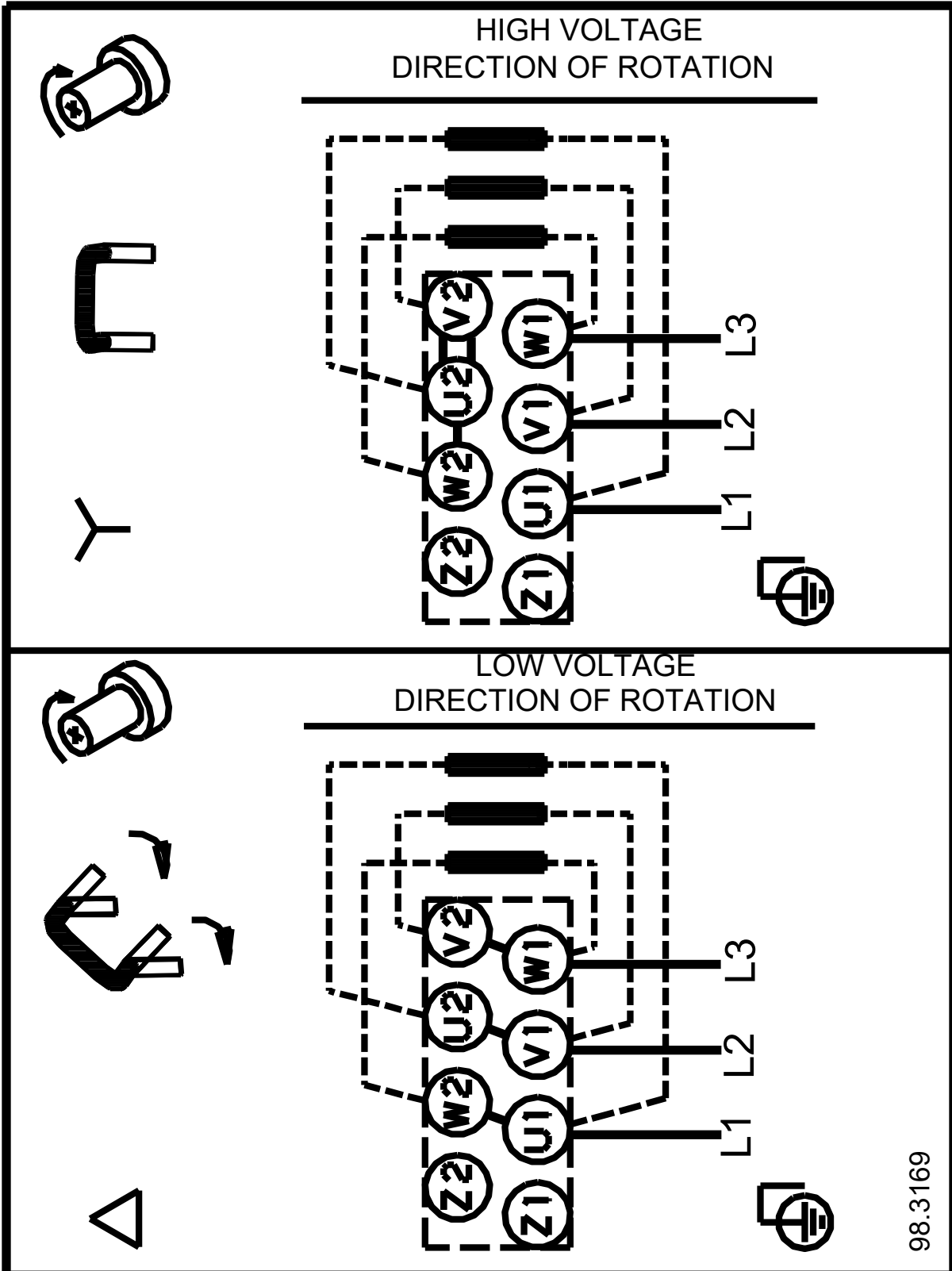


96527692 CRI 1-9 A-FGJ-A-E-HQQE 50 Hz



Atkreipkite dėmesį! Visi matmenys, jei nenurodyta kitaip, pateikti milimetrais.
Atsakomybės apribojimas: šiame supaprastintame matmenų brėžinyje neparodytos visos detalės.

96527692 CRI 1-9 A-FGJ-A-E-HQQE 50 Hz



98.3169

Atkreipkite dėmesį! Visi matmenys, jei nenurodyta kitaip, pateikti milimetrais.