

Kiekis Aprašymas1 **SIEMENS 180M**

Atkreipkite dėmesį! Paveikslėlyje parodytas produktas gali skirtis nuo tikrojo

Produkto Nr.: [99032177](#)

Variklis – 3 faz. standartinis variklis.

Techniniai duomenys:

Sertifikatai ant variklio vardinės plokštelės: CE

Cable gland entry: 2xM63x1,5 + 2xM20x1,5

Įrengimas:

Aplinkos temperatūros intervalas: -20 .. 55 °C

Variklio flanšo dydis: FF300

Elektrotechniniai duomenys:

Variklio tipas: SIEMENS

IE efektyvumo klasė: IE3

Nominali galia - P2: 22 kW

Elektros tinklo dažnis: 50 Hz

Nominali įtampa: 3 x 380-420D/660-725Y V

Nominali srovė: 38.5/22.5 A

Maksimali vartojama srovė: 40.4/23.6 A

Paleidimo srovė: 750-750 %

Cos φ - galios koeficientas: 0.89

Nominalios apskukos: 2950 rpm

Nominalus pilnos apkrovos sukimo momentas: 71.0-71.0 Nm

Užstrigusio rotoriaus sukimo momentas: 230-230 %

Paleidimo sukimo momentas: 350-350 %

Inercijos momentas: 0.088 kg m²

Efektyvumas: IE3 92,7%

Variklio našumas esant pilnai apkrovai: 92.7-92.7 %

Variklio naudingumo koeficientas esant 3/4 apkrovos: 93.2-93.2 %

Variklio naudingumo koeficientas esant 1/2 apkrovos: 92.9-92.9 %

Polių skaičius: 2

Korpuso klasė (IEC 34-5): IP55

Izoliacijos klasė (IEC 85): F

Cos φ 1/2: 0.79

Cos φ 3/4: 0.86

Bearing insulation type N-end: STEEL BEARING

Cable gland entry: 2xM63x1,5 + 2xM20x1,5

Kita:

Neto masė: 165 kg

Spalva/tipas: Juoda

Kilmės šalis: CZ

Muitinės kodas: 85015230

Aprašymas	Vertė
-----------	-------

Bendra informacija:

Produkto pavadinimas:	SIEMENS 180M
Produkto Nr.:	99032177
EAN numeris:	5712605455950

Techniniai duomenys:

Veleno skersmuo:	48 mm
Veleno galo ilgis:	110 mm
Sertifikatai ant variklio vardinės plokštelės:	CE
Aušinimas:	IC 411
Cable gland entry:	2xM63x1,5 + 2xM20x1,5

Įrengimas:

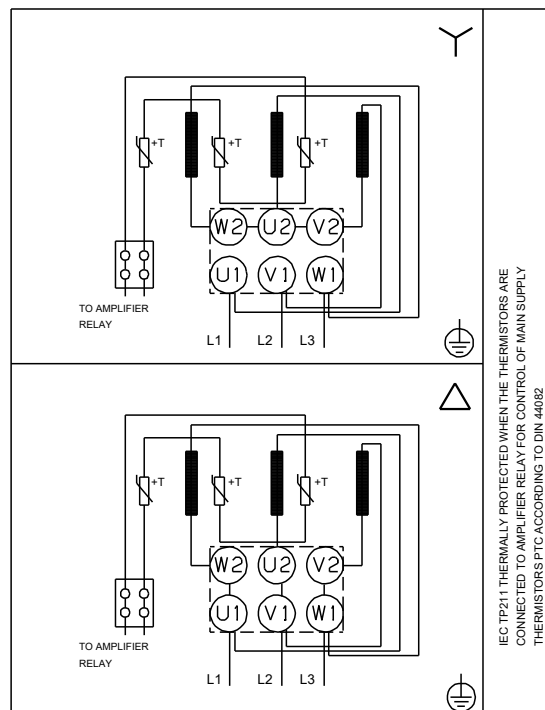
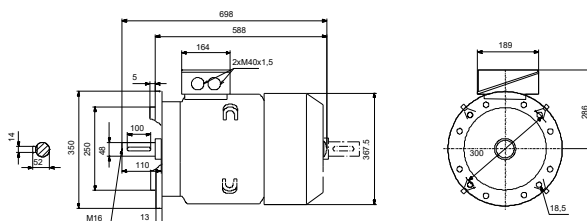
Aplinkos temperatūros intervalas:	-20 .. 55 °C
Variklio flanšo dydis:	FF300

Elektrotechniniai duomenys:

Variklio tipas:	SIEMENS
IE efektyvumo klasė:	IE3
Nominali galia - P2:	22 kW
Elektros tinklo dažnis:	50 Hz
Nominali įtampa:	3 x 380-420D/660-725Y V
Nominali srovė:	38.5/22.5 A
Maksimali vartojama srovė:	40.4/23.6 A
Paleidimo srovė:	750-750 %
Cos fi - galios koeficientas:	0.89
Nominalios apskukos:	2950 rpm
Nominalus pilnos apkrovos sukimo momentas:	71.0-71.0 Nm
Užstrigusio rotoriaus sukimo momentas:	230-230 %
Paleidimo sukimo momentas:	350-350 %
Inercijos momentas:	0.088 kg m ²
Efektyvumas:	IE3 92,7%
Variklio našumas esant pilnai apkrovai:	92.7-92.7 %
Variklio naudingumo koeficientas esant 3/4 apkrovos:	93.2-93.2 %
Variklio naudingumo koeficientas esant 1/2 apkrovos:	92.9-92.9 %
Polių skaičius:	2
Korpuso klasė (IEC 34-5):	IP55
Izoliacijos klasė (IEC 85):	F
Integruota variklio apsauga:	PTC
Tropinė apsauga:	NO
Šiluminė apsauga:	išor.
R1:	0.295 ohm
R2:	0.295 ohm
R3:	0.295 ohm
Apvija 1:	PHASE 1
Apvija 2:	PHASE 2
Apvija 3:	PHASE 3
Montavimo variantas pagal IEC 34-7:	IM V1/B5
Cos phi 1/2:	0.79
Cos phi 3/4:	0.86
Bearing insulation type N-end:	STEEL BEARING
Cable gland entry:	2xM63x1,5 + 2xM20x1,5

Kita:

Neto masė:	165 kg
Spalva/tipas:	Juoda
Kilmės šalis:	CZ



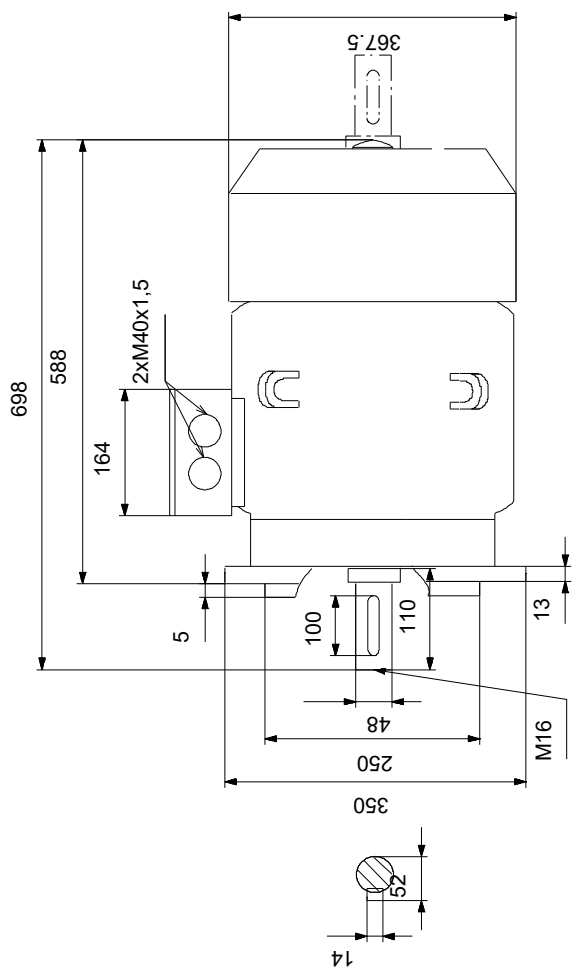
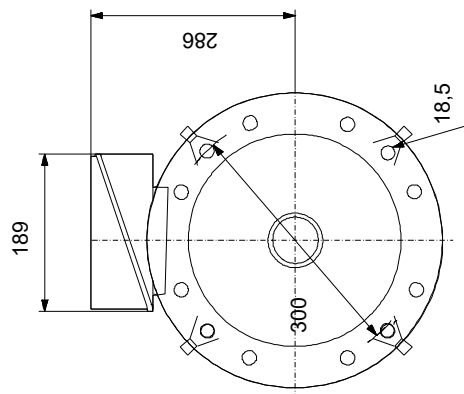


Įmonės pavadinimas: UAB „Vandens siurbiai“
Paruošė:
Telefonas:

Data: 2022-08-29

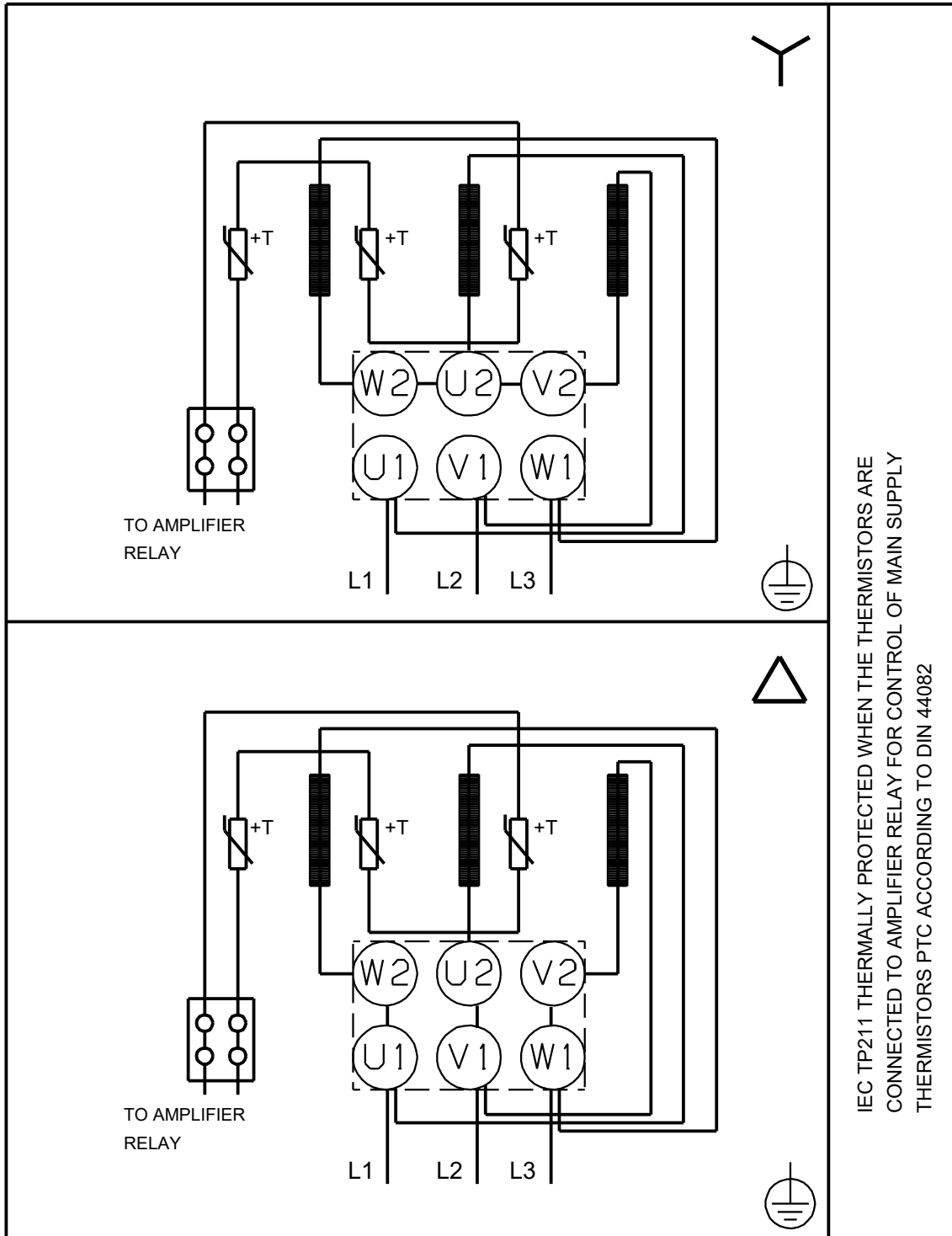
Aprašymas	Vertė
Muitinės kodas:	85015230

99032177 SIEMENS 180M 50 Hz

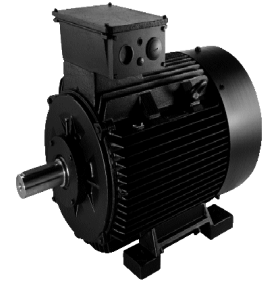


Atkreipkite dėmesį! Visi matmenys, jei nenurodyta kitaip, pateikti milimetrais.
Atsakomybės apribojimas: šiame supaprastintame matmenų brėžinyje neparodytos visos detalės.

99032177 SIEMENS 180M 50 Hz



Atkreipkite dėmesį! Visi matmenys, jei nenurodyta kitaip, pateikti milimetrais.



Užsakymo duomenys

99032177 SIEMENS 180M 50 Hz

Įmonės pavadinimas: UAB „Vandens siurbiai“
Paruošė:

Produkto Nr.: 99032177

Telefonas: Faksas:

Data: 8/29/2022

Projektas:
Kontaktinis asmuo:

Kliento numeris:
Nuorodos numeris:

Elektros duomenys:

Dažnis	50 Hz
Nom. variklio įtampa	380-420D/660-725Y V
Nom. variklio galia	22 kW
Nom. variklio apskukos	2950 rpm
Nom. variklio momentas	71.0-71.0 Nm
Laidų jungtys	-
Nom. variklio srovė	38,5/22,5 A
Maks. variklio srovė	40,4/23,6 A
Efektyvumo klasė	IE3
Efektyvumas esant pilnai apkrovai, %	92.7-92.7 %
Galios koeficientas	0,89
Paleidimas- / Nom. variklio srovė (50/60 Hz)	750 /
Pramušimas- / Nom. variklio momentas (50/60 Hz)	350-350 / %
Paleidimas- / Nom. variklio momentas (50/60 Hz)	230 /

Mechaniniai duomenys:

Triukšmo matavimai (50/60 Hz)	67 dB(A)
Inercijos momentas	0.088 kg m ²
Išleidimo angos	Taip (uždaras)
Guolis priekinis (DE)	6210.Z.C3
Guolis galinis (NDE)	6210.Z.C3
Guolių išdėstymas	Galinis (NDE) uždarytas
DE guolio tipas	-
Guolio sandariklis, DE	-
Tepalo charakteristikos, DE	-
NDE guolio tipas	-
Guolio sandariklis, NDE	-
Tepalo charakteristikos, NDE	-
Tepimo prietaisas	Nr
Tepimo tipas	-
Tepimo intervalas	-
Tepalo kiekis tepimui	-
Išorinis žemėjimas	-
Spalva/tipas	Juoda

Apsauga nuo sproginimo:

Apsaugos tipas -

Aplinkos sąlygos:

Aplinkos temperatūra -20°C - 55°C
Aukštis virš jūros lygio 1000 m
Sertifikatai ir specifikacijos IEC 60034, CE

Pagrindiniai duomenys:

Rėmo dydis SIEMENS
Konstrukcijos tipas IM V1/B5
Flanšo dydis FF300
Masė (kg) be pasirenkamų priedų 165 kg
Rėmo medžiaga -
Apsaugos lygis IP IP55
Aušinimo metodas, TEFC IC 411
Vibracijų klasė
Izoliacijos klasė 155(F) - 130(B)
Darbo tipas -
Sukimosi kryptis CCW /

Kontaktų dėžutė:

Kontaktų dėžutės medžiaga -
Kabelio įvadas -
Kabelio įmautė -

Apsauga:

Integruota apsauga -