

Kiekis Aprašymas

1 SLV.80.80.150.2.52H.S.N.51D.A



Atkreipkite dėmesį! Paveikslėlyje parodytas produktas gali skirtis nuo tikrojo

Produkto Nr.: [99774631](#)

Nesavisiurbis, vienpakopis, išcentrinis siurblys skirtas siurbti nuotekas, technologinį vandenį ir nevalytą kanalizacijos vandenį.

Panardintas siurblys gali dirbti su pertraukomis arba nuolat.

Kiti produkto duomenys

Tipinės naudojimo sritys yra skysčių transportavimas, pvz.:

- drenažo ir paviršinis vanduo
- buitinės nuotekos
- komunalinės nuotekos
- pramoninės nuotekos
- technologinis ir vėsinimo vanduo

SiurbLIAI puikiai tinka aukščiau nurodytiems skysčiams siurbti šiuose objektuose:

- komunalinių kanalizacijos tinklų siurblinės
- įvadinės siurblinės nuotekų valymo įrenginiuose
- pirminio nusodinimo duobės nuotekų valymo įrenginiuose
- antrinio nusodinimo duobės nuotekų valymo įrenginiuose
- liūčių vandens siurblinės
- viešieji pastatai
- gyvenamieji pastatai
- gamyklos ir pramoniniai objektai

Siurblys tinka tiek laikinam, tiek stacionariam įrengimui. Ant siurblių esančios kėlimo rankenos padeda juos lengvai transportuoti į įrengimo vietą ir įrengti.

Siurblys

Siurblio korpusas ir variklio viršus pagaminti iš ketaus (EN-GJL-250), o darbaratis pagamintas iš kaliojo ketaus (EN-GJS-500).

Visi ketinių dalių paviršiai yra apsaugoti kataforezine danga.

Po to ketinių dalių paviršiai yra nudažyti mažai kenkiančiais aplinkai milteliniais dažais (tipas NCS 9000N (juodi), blizgumas 30, sluoksnio storis 100 μm), kurie užtikrina gerą apsaugą nuo smūgių ir korozijos.

Siurblys surenkamas iš jau nudažytų dalių, kad tarpeliuose tarp dalių neatsirasėtų rūdžių ar apnašų.

„SuperVortex“ darbaratis – tai simetriškas kelių menčių sparnuotės darbaratis. Jo konstrukcija užtikrina, kad skystis teka darbaračio išorėje, todėl yra tik labai nedidelis kontaktas tarp darbaračio ir siurbiamo skysčio. Dėl to ilgas pluoštas, skudurai ir kiti objektai laisvai praeina per siurbį už nieko neužsikabindami ir neužkimšdami siurblio.



Siurblio veleno sandariklį sudaro du mechaniniai sandarikliai, užtikrinantys patikimą siurbiamo skysčio ir variklio atskyrimą. Veleno sandariklis yra kasetinio tipo, tai užtikrina paprastą techninę priežiūrą.

Kiekis Aprašymas

1 Pirminį ir antrinį sandariklį apjungus į kasetinę veleno sandariklio sistemą, sutrumpėjo montavimo ilgis lyginant su įprastiniais veleno sandarikliais. Taip pat ši konstrukcija sumažina neteisingo sumontavimo pavojų, sandariklis gali būti sumontuotas vietoje be jokių specialių įrankių.

- Pirminis sandariklis: silicio karbidas / silicio karbidas (SiC/SiC)
- Antrinis sandariklis: anglis / keramika

Veleno sandariklis yra dvikryptis, t.y. jis gerai veikia ir atgalinio tekėjimo per siurblių atveju.

Ant siurblio išvado flanšo yra „Grundfos“ „SmartSeal“ automatinės movos tarpiklis, užtikrinantis visiškai sandarų sujungimą tarp siurblio ir automatinės movos sistemos pagrindo. Tai optimizuoja visos siurblio sistemos efektyvumą ir iki minimumo sumažina eksploatacijos sąnaudas.

Variklis

Variklis yra visiškai uždaras, nepraleidžiantis vandens ir tiekiamas su 10 m maitinimo kabeliu. Sandarus nerūdijančio plieno suapvalintų formų kabelio įvadas ir sandarinimo žiedai saugo nuo pažeidimų ir skysčio prasiskverbimo.

Kompaktiška variklio konstrukcija su trumpu velenu sumažina vibracijas ir padidina veleno sandariklio ir rutulinių guolių tarnavimo laiką.

Variklio apvijose yra termorelės, saugančios variklį nuo perkaitimo.

Siurblys suprojektuotas dirbti valdomomis apsukomis, kad būtų užtikrintas minimalus energijos vartojimas. Kad vamzdžiuose nesikauptų nuosėdos, rekomenduojama, kad valdomų apsukų siurblys dirbtų apsukų intervale nuo 30 % iki 100 %, o skysčio greitis būtų didesnis kaip 1 m/s.

Valdikliai:

Drėgmės jutiklis: su drėgmės jutikliu

Skystis:

Skysčio temperatūros diapazonas: 0 .. 40 °C

Tankis: 998.2 kg/m³

Techniniai duomenys:

Maks. debitas: 40 l/s

Darbaračio tipas: SUPER VORTEX

Maks. dalelių dydis: 80 mm

Sertifikatai: CE,EAC,RCM

Kreivės tikslumas: ISO9906:2012 3B

Cooling jacket (Yes/No): N

Nominalios pavaros apsukos: 2947 rpm

Medžiagos:

Siurblio korpusas: Ketus

EN 1561 EN-GJL-250

Darbaratis: Ketus

EN 1563 EN-GJS-500-7

ASTM A536-84 Grade 70-50-05

Variklis: Ketus

EN 1561 EN-GJL-250

Veleno sandariklis: SIC-SIC

Secondary shaft seal: SIC-CARBON

Įrengimas:

Aplinkos temperatūros intervalas: -20 .. 40 °C

Maksimalus darbinis slėgis: 8 bar

Standartinis flanšas: DIN

Įvado jungties dydis: DN 100

Išvado jungties dydis: DN 80

Slėgis: PN 10

Maximum installation depth: 20 m

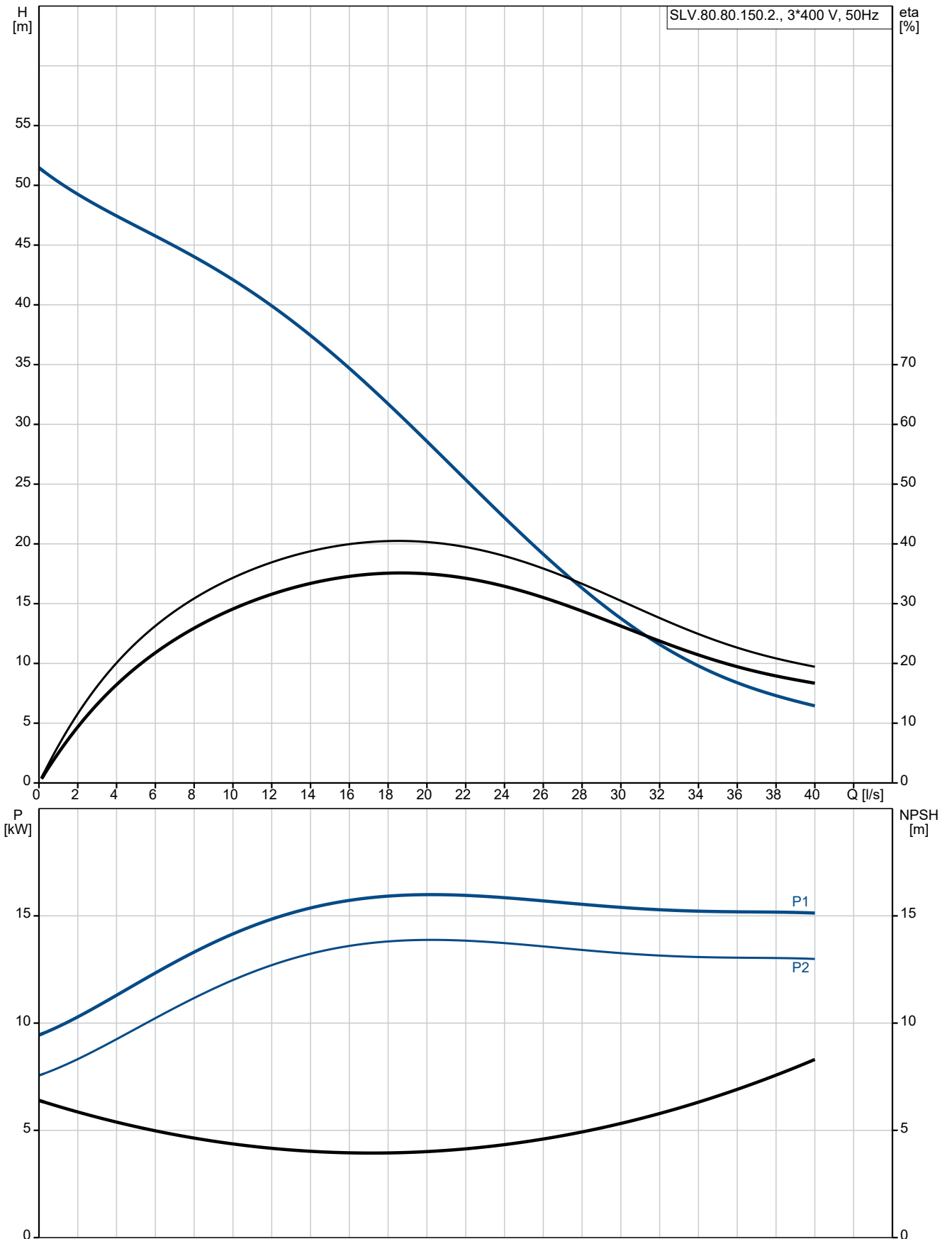
Automatinė jungiamoji mova: 96102240

Atraminis stovas: 96102313

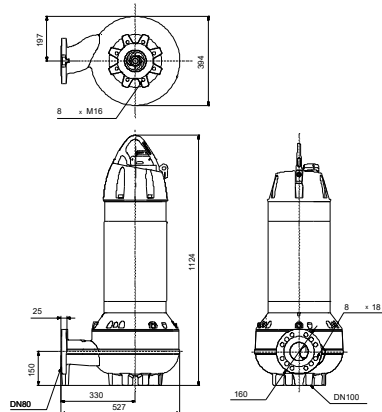
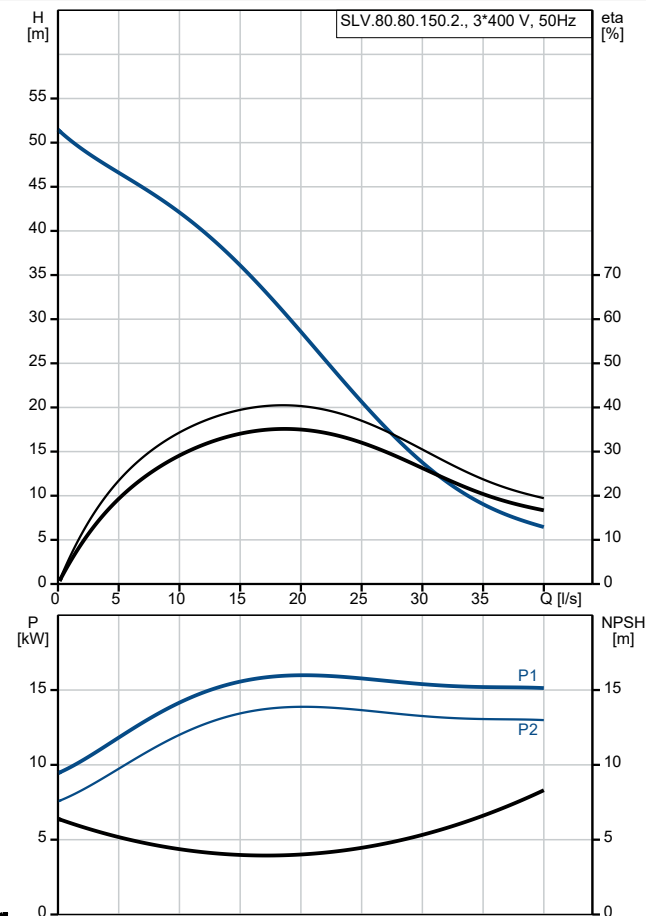
Rėmo dydis: 52

| Kiekis | Aprašymas |
|--------|--|
| 1 | <p>Elektrotechniniai duomenys:</p> <p>Naudojama galia P1: 17.1 kW</p> <p>Nominali galia - P2: 15 kW</p> <p>Elektros tinklo dažnis: 50 Hz</p> <p>Nominali įtampa: 3 x 380-415/660-690 V</p> <p>Leistini įtampos svyravimai: +10/-10 %</p> <p>Maks. paleidimų skaičius per valandą: 20</p> <p>Nominali srovė: 30-28/18-17 A</p> <p>Maksimali vartojama srovė: 29 A</p> <p>Paleidimo srovė: 245/138 %</p> <p>Nominali srovė be apkrovos: 10.7 A</p> <p>Nominalios pavaros apskukos: 2947 rpm</p> <p>Variklio našumas esant pilnai apkrovai: 88 %</p> <p>Variklio naudingumo koeficientas esant 3/4 apkrovos: 84 %</p> <p>Variklio naudingumo koeficientas esant 1/2 apkrovos: 80 %</p> <p>Polių skaičius: 2</p> <p>Paleidimo būdas: Y/D</p> <p>Korpuso klasė (IEC 34-5): IP68</p> <p>Izoliacijos klasė (IEC 85): H</p> <p>Skirtas sprogiui aplinkai: ne</p> <p>Maitinimo kabelio ilgis: 10 m</p> <p>Kabelio tipas: S1BN8-F</p> <p>Winding resistance: 0.572 Ohm</p> <p>Cos phi 1/1: 0.88</p> <p>Cos phi 1/2: 0.75</p> <p>Cos phi 3/4: 0.84</p> <p>Kita:</p> <p>Neto masė: 261 kg</p> <p>Bruto masė: 289 kg</p> <p>Tiekimo tūris: 1.04 m³</p> |

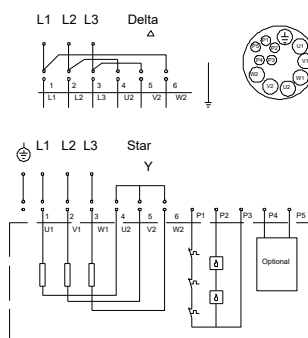
99774631 SLV.80.80.150.2.52H.S.N.51D.A 50 Hz



| Aprašymas | Vertė |
|--|--------------------------------|
| Bendra informacija: | |
| Produkto pavadinimas: | SLV.80.80.150.2.52H.S.N.5 1D.A |
| Produkto Nr.: | 99774631 |
| EAN numeris: | 5713834085338 |
| Techniniai duomenys: | |
| Maks. debitas: | 40 l/s |
| Slėgio aukštis, maks.: | 45 m |
| Darbaračio tipas: | SUPER VORTEX |
| Maks. dalelių dydis: | 80 mm |
| Sertifikatai: | CE, EAC, RCM |
| Kreivės tikslumas: | ISO9906:2012 3B |
| Cooling jacket (Yes/No): | N |
| Nominalios pavaros apskukos: | 2947 rpm |
| Medžiagos: | |
| Siurblio korpusas: | Ketus |
| Siurblio korpusas: | EN 1561 EN-GJL-250 |
| Darbaratis: | Ketus |
| Darbaratis: | EN 1563 EN-GJS-500-7 |
| Darbaratis: | ASTM A536-84 Grade 70-50-05 |
| Variklis: | Ketus |
| Variklis: | EN 1561 EN-GJL-250 |
| Veleno sandariklis: | SIC-SIC |
| Secondary shaft seal: | SIC-CARBON |
| Įrengimas: | |
| Aplinkos temperatūros intervalas: | -20 .. 40 °C |
| Maksimalus darbinis slėgis: | 8 bar |
| Standartinis flanšas: | DIN |
| Įvado jungties dydis: | DN 100 |
| Išvado jungties dydis: | DN 80 |
| Slėgis: | PN 10 |
| Maximum installation depth: | 20 m |
| Įrengimas: | S |
| Sausas/šlapias įreng.: | SUBMERGED |
| Įrengimas: | vertikalus |
| Automatinė jungiamoji mova: | 96102240 |
| Atraminis stovas: | 96102313 |
| Rėmo dydis: | 52 |
| Skystis: | |
| Skysčio temperatūros diapazonas: | 0 .. 40 °C |
| Tankis: | 998.2 kg/m ³ |
| Elektrotechniniai duomenys: | |
| Naudojama galia P1: | 17.1 kW |
| Nominali galia - P2: | 15 kW |
| Elektros tinklo dažnis: | 50 Hz |
| Nominali įtampa: | 3 x 380-415/660-690 V |
| Leistini įtampos svyravimai: | +10/-10 % |
| Maks. paleidimų skaičius per valandą: | 20 |
| Nominali srovė: | 30-28/18-17 A |
| Maksimali vartojama srovė: | 29 A |
| Paleidimo srovė: | 245/138 % |
| Nominali srovė be apkrovos: | 10.7 A |
| Nominalios pavaros apskukos: | 2947 rpm |
| Variklio našumas esant pilnai apkrovai: | 88 % |
| Variklio naudingumo koeficientas esant 3/4 apkrovos: | 84 % |

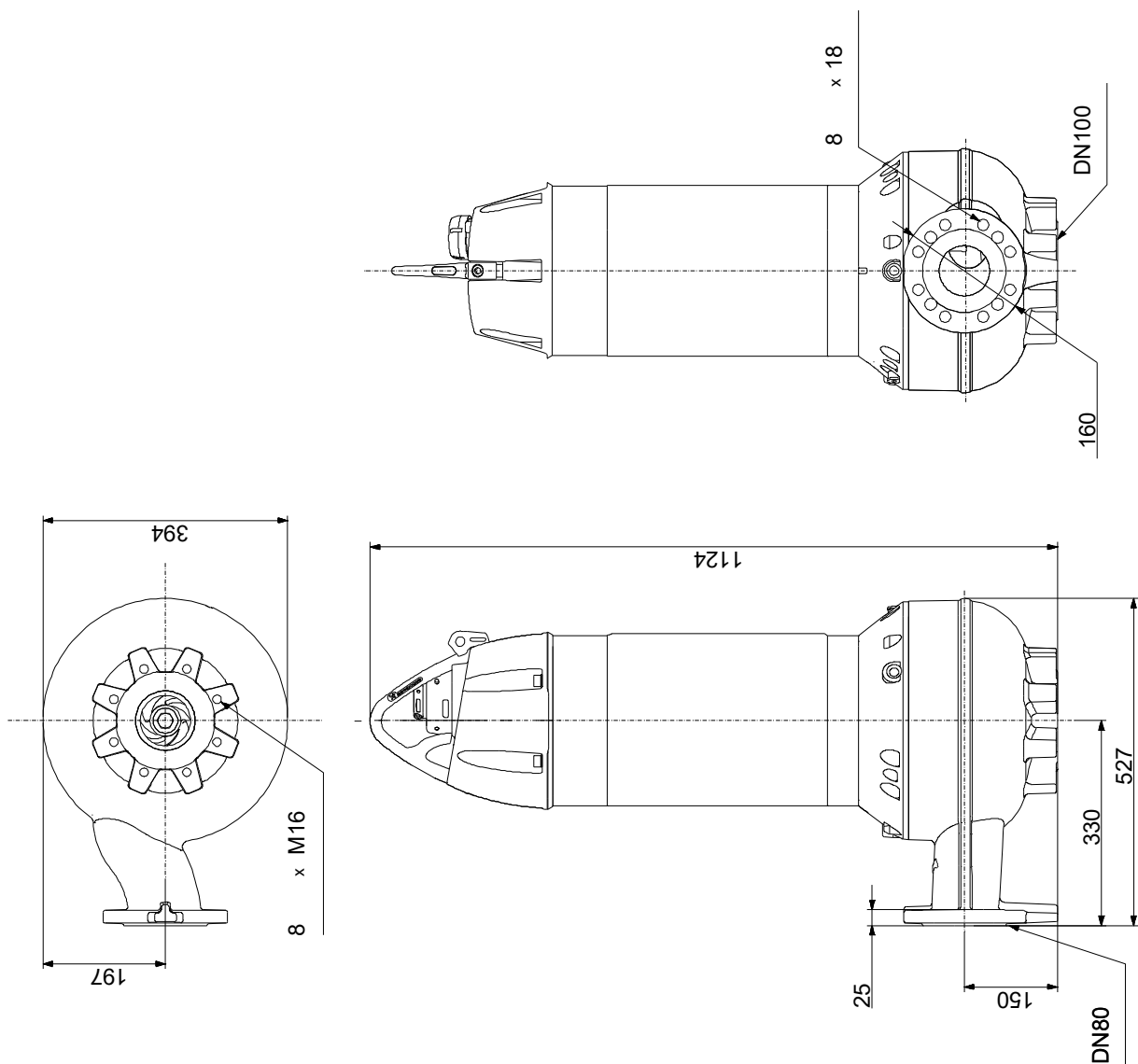


Wiring diagram. 12-wire cable



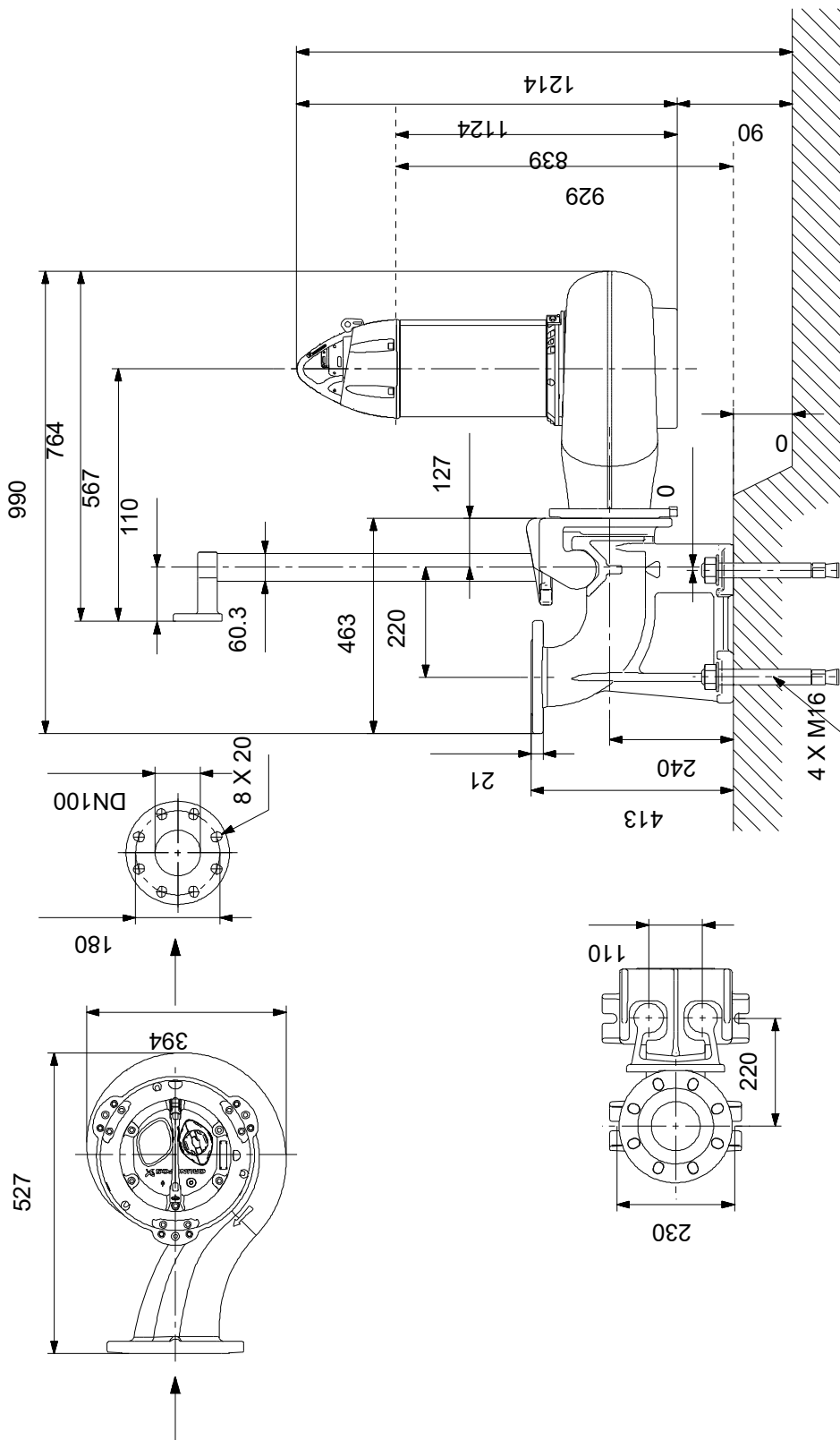
| Aprašymas | Vertė |
|--|---------------------|
| Variklio naudingumo koeficientas esant 1/2 apkrovos: | 80 % |
| Polių skaičius: | 2 |
| Paleidimo būdas: | Y/D |
| Korpuso klasė (IEC 34-5): | IP68 |
| Izoliacijos klasė (IEC 85): | H |
| Skirtas sprogiai aplinkai: | ne |
| Integruota variklio apsauga: | KLIXON |
| Maitinimo kabelio ilgis: | 10 m |
| Kabelio tipas: | S1BN8-F |
| Kabelio skerspjūvio plotas: | 7G4+5X1.5ST |
| Kabelio varža: | 4.95 mOmas/m |
| Apvijos varža: | 0.572 Ohm |
| Cos phi 1/1: | 0.88 |
| Cos phi 1/2: | 0.75 |
| Cos phi 3/4: | 0.84 |
| Valdikliai: | |
| Drėgmės jutiklis: | su drėgmės jutikliu |
| Kita: | |
| Neto masė: | 261 kg |
| Bruto masė: | 289 kg |
| Tiekimo tūris: | 1.04 m ³ |

99774631 SLV.80.80.150.2.52H.S.N.51D.A 50 Hz



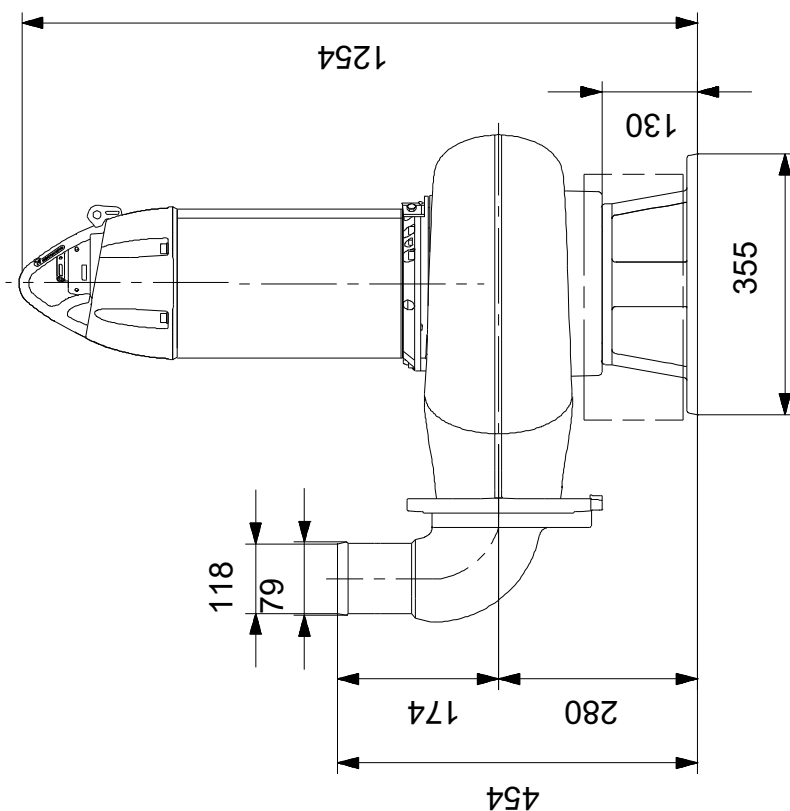
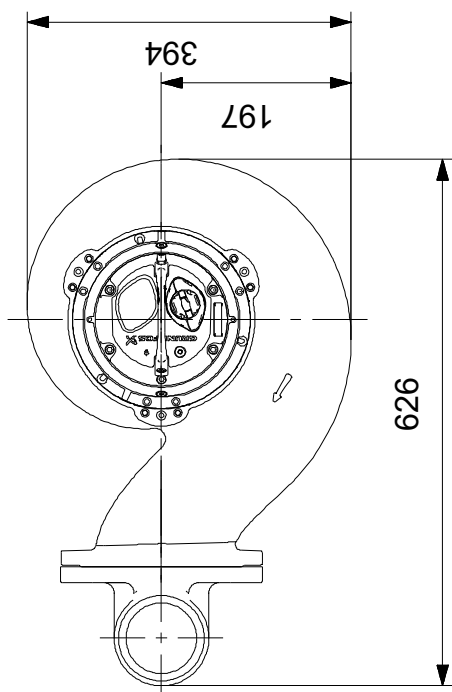
Atkreipkite dėmesį! Visi matmenys, jei nenurodyta kitaip, pateikti milimetrais.
Atsakomybės apribojimas: šiame supaprastintame matmenų brėžinyje neparodytos visos detalės.

99774631 SLV.80.80.150.2.52H.S.N.51D.A 50 Hz



Atkreipkite dėmesį! Visi matmenys, jei nenurodyta kitaip, pateikti milimetrais.
 Atsakomybės apribojimas: šiame supaprastintame matmenų brėžinyje neparodytos visos detalės.

99774631 SLV.80.80.150.2.52H.S.N.51D.A 50 Hz



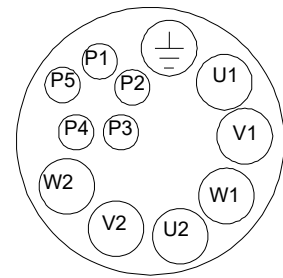
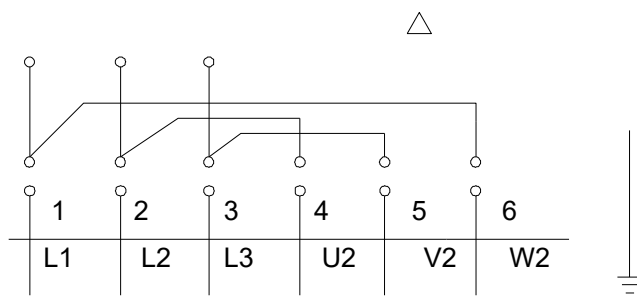
Atkreipkite dėmesį! Visi matmenys, jei nenurodyta kitaip, pateikti milimetrais.

Atsakomybės apribojimas: šiame supaprastintame matmenų brėžinyje neparodytos visos detalės.

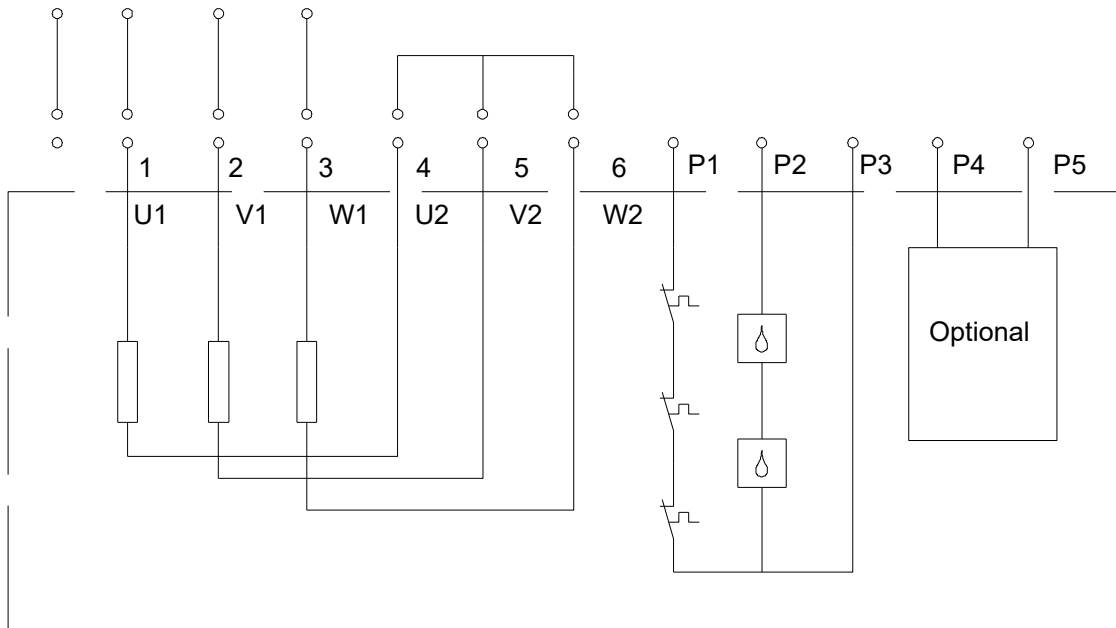
99774631 SLV.80.80.150.2.52H.S.N.51D.A 50 Hz

Wiring diagram. 12-wire cable

L1 L2 L3 Delta



L1 L2 L3 Star
 Y



Atkreipkite dėmesį! Visi matmenys, jei nenurodyta kitaip, pateikti milimetrais.