

Kiekis Aprašymas

1 PS.R.10.25.D.DC.304.40.H40.SEG



Atkreipkite dėmesį! Paveikslėlyje parodytas produktas gali skirtis nuo tikrojo

Produkto Nr.: [99923369](#)

„Grundfos“ išsiurbimo agregatas skirtas surinkti ir išsiurbti drenažo vandenį, nuotekas ir kanalizacijos vandenį gyvenamuosiuose namuose ir mažose įmonėse.

Pagrindinės naudojimo sritys

Nuotekų šalinimas iš vienos ar kelių šeimų namų, mažų įmonių, mokyklų, sporto aikštelių ir pan.

-Namų drenažas ten, kur vanduo negali nutekėti pats.

-Slėginis vandens šalinimas.

-Nuotekų išsiurbimas iš atokiai esančių pastatų.

-Lietaus vandens siurbimo sistemos.

Savybės

-Paprastas įrengimas sunkiai prieinamose vietose.

- Didelis asortimentas. Įvairiausiems poreikiams pritaikyti dydžiai, siurbiai ir valdikliai.
- Su „Grundfos“ siurbliams ir lygio jutikliams pritaikytais vamzdžiais, vožtuvais ir jungtimis.
- Duobės skersmuo turi būti 200 mm didesnis už nurodytą siurblinės skersmenį.
- Didelis duobės skersmuo apsaugo nuo iškėlimo.
- Įrengimo metu, pagal poreikį, gali būti sumontuoti įvado, kabelio įvado ir ventiliacijos vamzdžiai.
- Lengvas priėjimas prie vožtuvų.
- Visus vamzdžius ir t.t. galima išimti iš viršaus.
- Standartiškai tiekiamas PE dangtis, bet galimi ir kiti variantai.

-Pilnai paruoštas įrengimui grunte.

Techniniai duomenys:

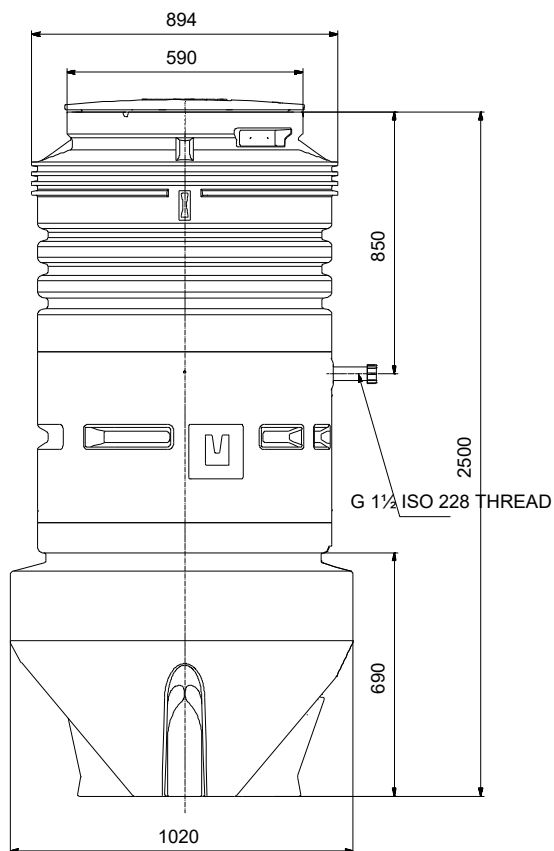
Skirtas siurblių skaičiui:	2
Pump connection:	DN40
Vožtuvo kamera:	N
Number of closing valves:	2
Number of non-return valves:	2
Insulation:	NO
Vamzdžio konstrukcija:	Bendras tiesioginis išvadas
Papildoma jungtis:	Branch socket connection NĖRA
Nešmenų krepšys:	NE
Pertvara:	NE
Apsauginės grotos:	NE
Grandinė:	TAIP
Grandinės sertifikatas:	Chain certificate 320 kg sertifikatas
Maks. siurblio apkrova [kW]:	99 kW

Medžiagos:

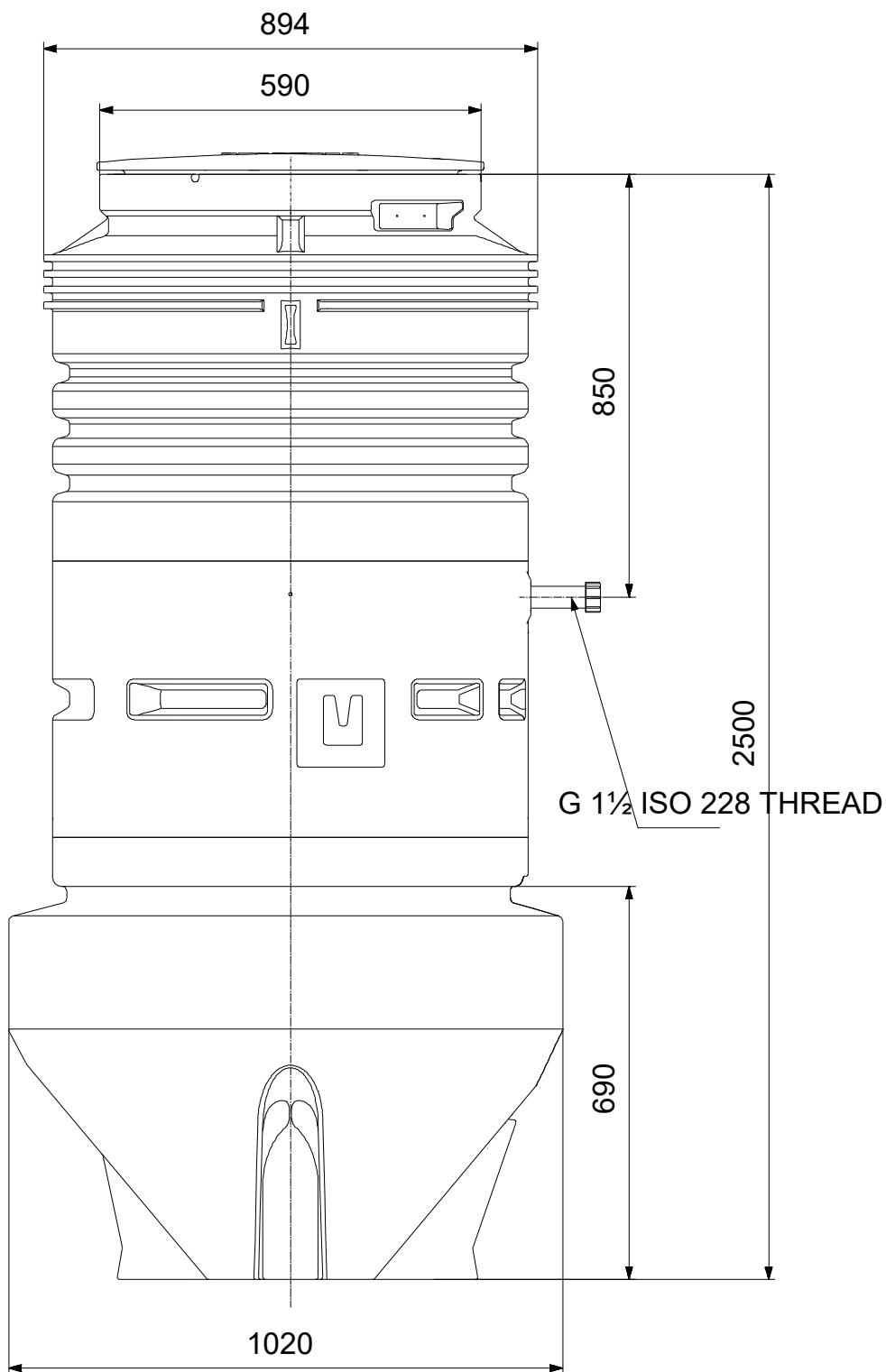
Siurblinės medžiaga:	PE (polietilenas)
Dangčio medžiaga:	PE (polietilenas)
Vamzdyno medž.:	AISI 304
Apsauginių grotų medž.:	Safety grid material Nėra tokio varianto
Grandinės medžiaga:	Nerūdijantis plienas

Kiekis	Aprašymas
1	<p>Īrengims:</p> <p>Duobēs tūris: 0.42 m³</p> <p>Siurblinēs skersmuo: 1000/800 mm</p> <p>Siurblinēs aukštis: 2500 mm</p> <p>Dangčio apkrova: Nēra eismo</p> <p>Kita:</p> <p>Neto masē: 126 kg</p> <p>Bendra masē: 152 kg</p> <p>Kilmēs šālis: DK</p> <p>Muitinēs kods: 39251000</p>

Aprašymas	Vertė
Bendra informacija:	
Produkto pavadinimas:	PS.R.10.25.D.DC.304.40.H40.SE G
Produkto Nr.:	99923369
EAN numeris:	5715114206020
Techniniai duomenys:	
Skirtas siurblių skaičiui:	2
Pump connection:	DN40
Vožtuvo kamera:	N
Number of closing valves:	2
Number of non-return valves:	2
Insulation:	NO
Vamzdžio konstrukcija:	Bendras tiesioginis išvadas
Papildoma jungtis:	Branch socket connection NĖRA
Nešmenų krepšys:	NE
Pertvara:	NE
Apsauginės grotos:	NE
Grandinė:	TAIP
Grandinės sertifikatas:	Chain certificate 320 kg sertifikatas
Maks. siurblio apkrova [kW]:	99 kW
Medžiagos:	
Siurblinės medžiaga:	PE (polietilenas)
Dangčio medžiaga:	PE (polietilenas)
Vamzdyno medž.:	AISI 304
Apsauginių grotų medž.:	Safety grid material Nėra tokio varianto
Grandinės medžiaga:	Nerūdijantysis plienas
Įrengimas:	
Duobės tūris:	0.42 m ³
Siurblinės skersmuo:	1000/800 mm
Įrengimo tipas:	Panardinamasis, pakabinamas
Siurblinės aukštis:	2500 mm
Dangčio apkrova:	Nėra eismo
Kita:	
Skirta:	SEG
Neto masė:	126 kg
Bendra masė:	152 kg
Kilmės šalis:	DK
Muitinės kodas:	39251000



99923369 PS.R.10.25.D.DC.304.40.H40.SEG 50 Hz



Atkreipkite dėmesį! Visi matmenys, jei nenurodyta kitaip, pateikti milimetrais.
Atsakomybės apribojimas: šiame supaprastintame matmenų brėžinyje neparodytos visos detalės.