

COMPATTA PRO

SUBMERSIBLE PUMPS



Elettropompe sommergibili con girante Vortex certificate ATEX

Submersible electropumps with Vortex impeller ATEX approved

Potenze / Power:	0.6÷2.2 kW
Mandate / Delivery	G 2"



Impieghi

La serie Compatta PRO trova impiego nel pompaggio di liquidi fognari residenziali. La flessibilità d'uso e dimensioni ridotte la rendono particolarmente adatta alla movimentazione fognaria domestica e residenziale. Le pompe possono essere utilizzate in tutte le atmosfere potenzialmente esplosive, secondo certificazione

CE₀₄₇₇ EPT 17 ATEX 2701 X II 2G Ex db IIB T4 Gb Ex h IIB T4 Gb 0° ≤ Ta ≤ 40°

disponibile su richiesta.

Caratteristiche

Tutti i componenti principali sono realizzati su Ghisa GG20. Una tenuta meccanica e una a labbro ne garantiscono il funzionamento.

Motori

- Motori asincroni 2 poli con rotore a gabbia di scoiattolo
- Protezione termica T1-T2 incorporata nel motore, da collegare all'apposito quadro di comando
- Isolamento statore classe F (155°C)
- grado protezione IP 68

Raffreddamento

Raffreddamento effettuato dal liquido nel quale la pompa è immersa.

Limiti di impiego

- Temperatura massima del liquido: 40°C con unità completamente sommersa
- Disponibili versioni speciali (escluso ATEX) fino alla temperatura liquido di 60°C con unità completamente sommersa, non a servizio continuo (S1)
- Massima profondità di immersione: 20m
- Valori pH ammessi: 6-10
- Caratteristiche idrauliche valide per liquidi di densità <1,1 kg/dm³
- Tensioni ammesse: 230V/400V ±5%
- Frequenza ammessa: 50Hz ±2%

Application

The Compatta PRO Series is ideal to pump residential sewage thanks to its small size and mechanical characteristics.

The pumps with

CE₀₄₇₇ EPT 17 ATEX 2701 X II 2G Ex db IIB T4 Gb Ex h IIB T4 Gb 0° ≤ Ta ≤ 40°

can be used in potentially explosive environments, available on request.

Characteristic

The main components are fabricated in cast iron GG20. In the standard configuration a lip seal is fitted to the motor side, and a mechanical seal to the impeller side.

Motor range

- Squirrel cage motor in 2 poles version
- Thermal protection T1-T2 embedded in the winding, to be wired to the control panel
- Insulation class F 155°C
- Motor protection IP 68

Motor cooling

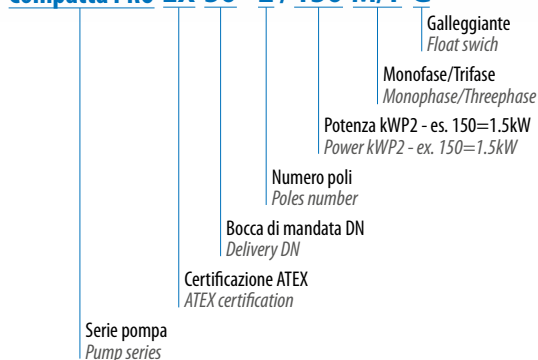
The cooling of the motor is ensured by the liquid where the pump is submerged

Limits of use

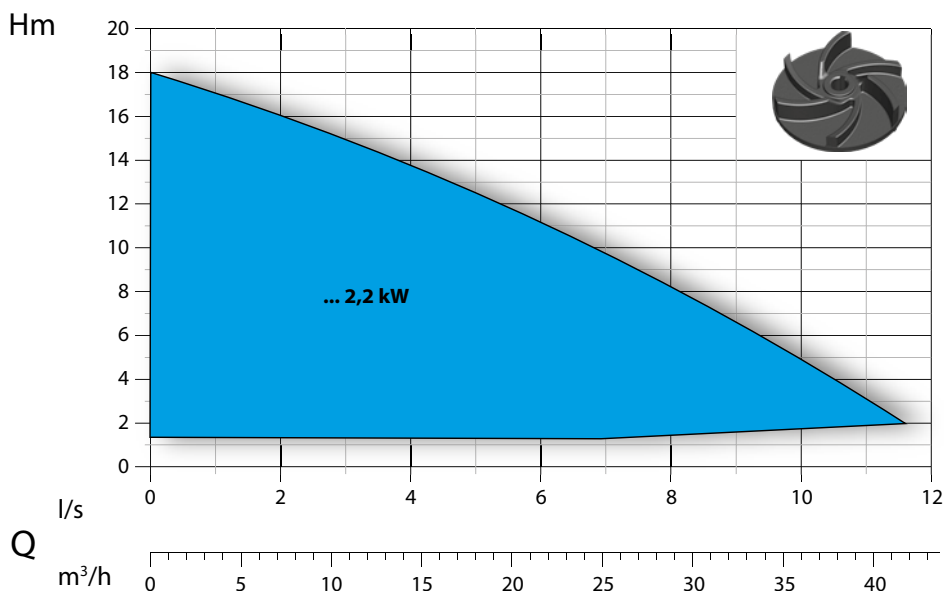
- Max. permissible liquid temperature: 40°C with pump fully submerged
- On request, special version (excluded ATEX) to withstand liquid temperature up to 60°C with pump fully submerged, no S1 service
- Maximum depth of immersion: 20 m
- Permissible pH value: 6-10
- Hydraulic features suitable for liquids with density <1,1 kg/dm³
- Allowed voltage: 230V/400V ±5%
- Allowed frequency: 50Hz ±2%

Designazione / Designation

Compatta PRO EX 50 - 2 / 150 M/T G



Campo di Prestazione / Performance Overview



Identificazione Curve / Curves Identification

■ G 2"

Normative

Norms

Curve secondo ISO 9906:2012 3B2
According to ISO 9906:2012 3B2

Distinta dei componenti e materiali

List of components and materials

COMPATTA PRO

Manico - Handle

Acciaio Inox - Stainless steel

Albero motore - Motor shaft

Acciaio Inox AISI 420 - Stainless steel AISI 420

Cassa motore - Motor casing

Ghisa GG20 - Cast Iron GG20

Motore elettrico - Electric motor

-

Rotore - Rotor

-

Flangia porta cuscinetto - Flange bearing support

Ghisa GG20 - Cast Iron GG20

Corredo tenute meccaniche - Seal kit

Lato motore: tenuta a labbro - Motor side: lip seal

Lato girante: carburo di silicio/ceramica - Impeller side: silicon carbide/ceramic (SiC+CE/Viton)

Girante - Impeller

Ghisa GG20 - Cast Iron GG20

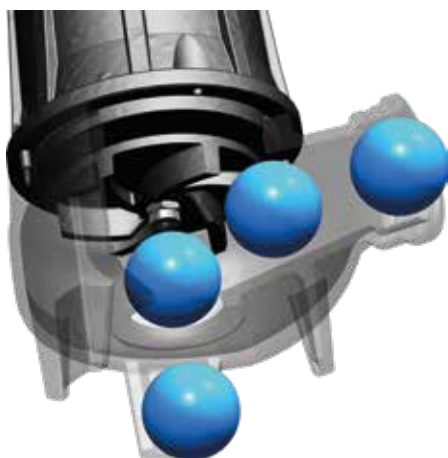
Corpo pompa - Body pump

Ghisa GG20 - Cast iron GG20



Tecnologie e Soluzioni

Technology and Features



Passaggio Solidi

Passaggio integrale di corpi solidi.

Solids Handling

Full free passage of solids.



Pompe antideflagranti

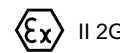
Tutta la serie è disponibile con certificato ATEX su richiesta

Explosion proof pumps

Pumps with explosion proof available on request.



EPT 17 ATEX 2701 X



Ex db IIB T4 Gb
Ex h IIB T4 Gb
0° ≤ Ta ≤ 40°



Pressacavo

Pressacavo pressofuso in acciaio inox, conforme alle normative: ATEX EN 60079-0, EN 60079-1 con linguetta anti-strappo. Standard su tutta la serie.

Cable gland

The cable gland is made of stainless steel AISI 316 and certified according to the norm ATEX EN 60079-0, EN 60079-1. Standard on all series.

COMPATTA PRO

50-2



Mandata Orizzontale G 2" RPM 2850 1/min 2 poli

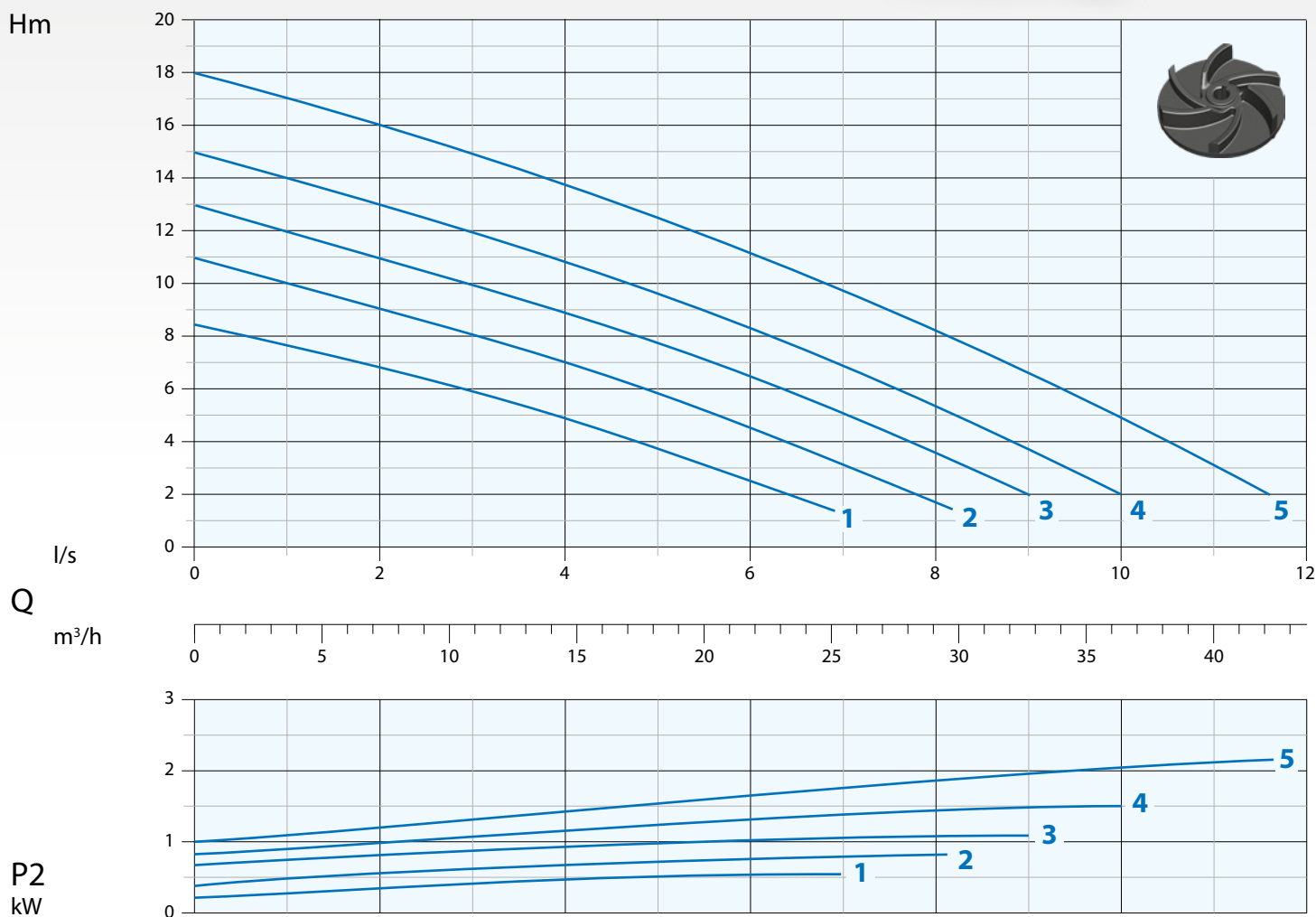
Horizontal Outlet G 2" RPM 2850 1/min 2 poles

Immagine a solo scopo illustrativo
Picture for illustration purposes only



Curva di Prestazione

Performance Curve



N°	Tipo Type	Flow Rate (Q)										
		1	2	3	4	5	6	7	8	10	11	
		l/s	60	120	180	240	300	360	420	480	600	660
		m³/h	3,6	7,2	10,8	14,4	18	21,6	25,2	28,8	36	39,6
1	Compatta PRO 50-2/060 M/T	mt	7,8	7	6	5	3,8	2,5	1			
2	Compatta PRO 50-2/080 M/T		10	9	8	7	5,8	4,5	3	1,5		
3	Compatta PRO 50-2/110 M/T		12	11	10	9	7,8	6,5	5	3,5		
4	Compatta PRO 50-2/150 M/T		14	13	12	10,8	9,5	8,5	7	5,5	2	
5	Compatta PRO 50-2/220 T		17	16	15	13,8	12,5	11	9,5	8,2	5	3

N°	Tipo / Type	EX	Mandata Delivery	Passaggio Free Passage	kW			R.P.M. 1/min	A			Hz
					P1	P2	HP		1 Phase - 230V	µf	3 Phase - 400V	
1	Compatta PRO 50-2/060 M/T	•	G 2"	50 mm	0,9	0,6	0,8	2850	4,8	20	2,1	50
2	Compatta PRO 50-2/080 M/T	•			1,1	0,8	1		6,0	25	2,4	
3	Compatta PRO 50-2/110 M/T	•			1,4	1,1	1,5		7,4	30	2,7	
4	Compatta PRO 50-2/150 M/T	•			2,0	1,5	2		9,6	40	3,7	
5	Compatta PRO 50-2/220 T	•			2,7	2,2	3				5,2	

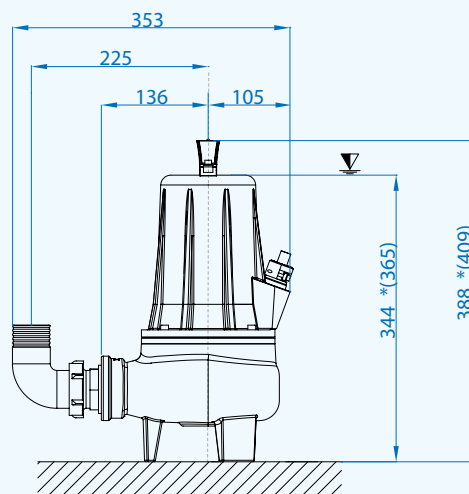
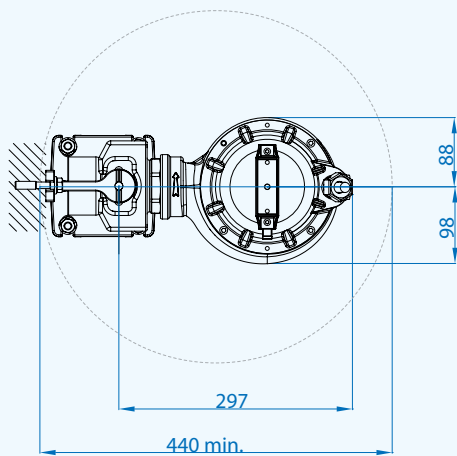
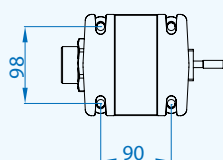
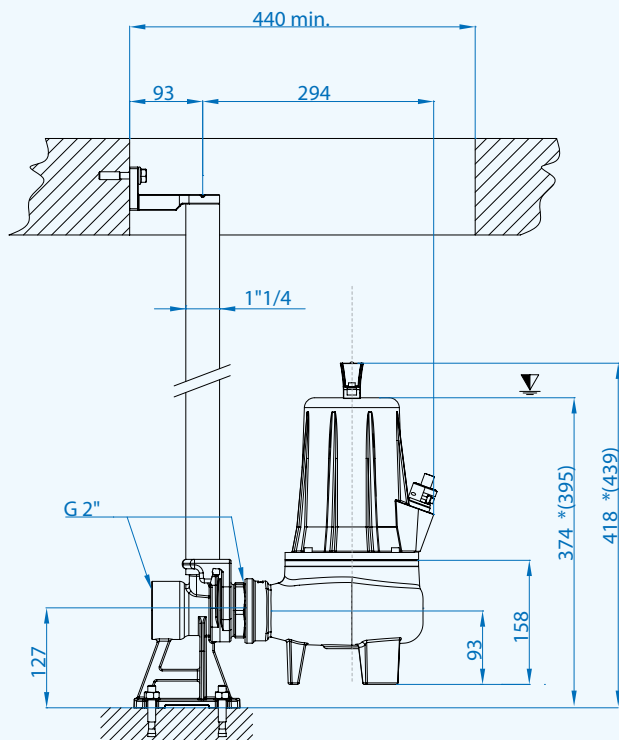
• Pompa antideflagrante disponibile con certificazione
Available explosion proof pump

CE 0477
EPT 17 ATEX 2701 X

Ex II 2G Ex db IIB T4 Gb
Ex h IIB T4 Gb
0° ≤ Ta ≤ 40°

COMPATTA PRO

∇ Sommergenza minima
Minimum submersion



*(Compatta PRO 50-2/150 M
Compatta PRO 50-2/220 T)

Quote in mm
Dimensions in mm

Cavi / Cables

Versione Version	Fasi Phases	Cavo Cable	Sezione cavo mm ² Cable cross section mm ²	mt
Standard	1 ~ 230V	H07RN8F	4x1,5+2x0,50 Ø12*	10
	3 ~ 400V	H07RN8F	4x1,5+2x0,50 Ø12**	10
Verioni/Versions ATEX	1 ~ 230V	NSSHÖU-J	4x1,5+2x0,50 Ø14*	10
	3 ~ 400V	NSSHÖU-J	4x1,5+2x0,50 Ø14**	10

* Di serie con Control-box - Standard with Control-box

** Terminali liberi - Free terminals

Dimensioni imballo - Packaging dimension

Tipo - Type	X mm	Y mm	Z mm	Kg
Compatta PRO 50-2/060 M/T				24
Compatta PRO 50-2/080 M/T				24,5
Compatta PRO 50-2/110 M/T	230	450	270	24,5
Compatta PRO 50-2/150 M/T				24,5
Compatta PRO 50-2/220 T				25

Accessori - Optional



Piede di accoppiamento rapido
Tipo: EASY 3.1 o 3.2
Automatic coupling foot Type:
EASY 3.1 or 3.2



Curva filettata con
portagomma 2"
Thread hose connection 2"



Quadri ATEX disponibili su
richiesta
Explosion proof control box
available on request

Doc_Rev.1
Date_06/02/20