

**Kiekis Aprašymas**

1 MTA 60-250 A-W-A-B



Atkreipkite dėmesį! Paveikslėlyje parodytas produktas gali skirtis nuo tikrojo

Produkto Nr.: 97989231

Žemo slėgio panardinamasis išcentrinis siurblys filtravimo ir konvejerių sistemoms staklių pramonėje.

## Siurblio charakteristikos:

- Siurblys yra vienablokis be veleno sandariklio
- Siurblys turi 3 faz. integruotą variklį
- Atviras darbaratis leidžia dalelėms praeiti pro siurbli
- Darbaratio medžiaga – PAA GF50
- Variklio atrama ir siurblio korpusas yra pagaminti iš ketaus.
- Siurblyje nėra dylančių dalių.

Panardinimo gylis: 250.5 mmm

## Skystis:

Siurbiamas skystis: Vanduo

Skysčio temperatūros diapazonas: 0 .. 60 °C

Skysčio temperatūra eksploataavimo metu: 20 °C

Tankis: 998.2 kg/m<sup>3</sup>

## Techniniai duomenys:

Nominalus debitas: 50 l/min

Nominalus slėgio aukštis: 5.3 m

Sertifikatai ant vardinės plokštelės: CE

Kabelio įvadas: 22

## Medžiagos:

Siurblio korpusas: Ketus  
DIN W.-Nr. GG20  
ASTM A48-CL30

Darbaratis: PAA GF50

## Įrengimas:

t maks. aplink.: 40 °C

Siurblio išvadas: G 3/4

Montažinis ilgis: 250.5 mm

## Elektrotechniniai duomenys:

Naudojama galia - P1: 200 W

Elektros tinklo dažnis: 50 Hz

Nominali įtampa: 3 x 220-240D/380-415Y V

Techninės priežiūros koeficientas: 1.15

Rated current: 0.69/0.42 A

Paleidimo srovė: 480 %

Nominalios apsukos: 2932 rpm

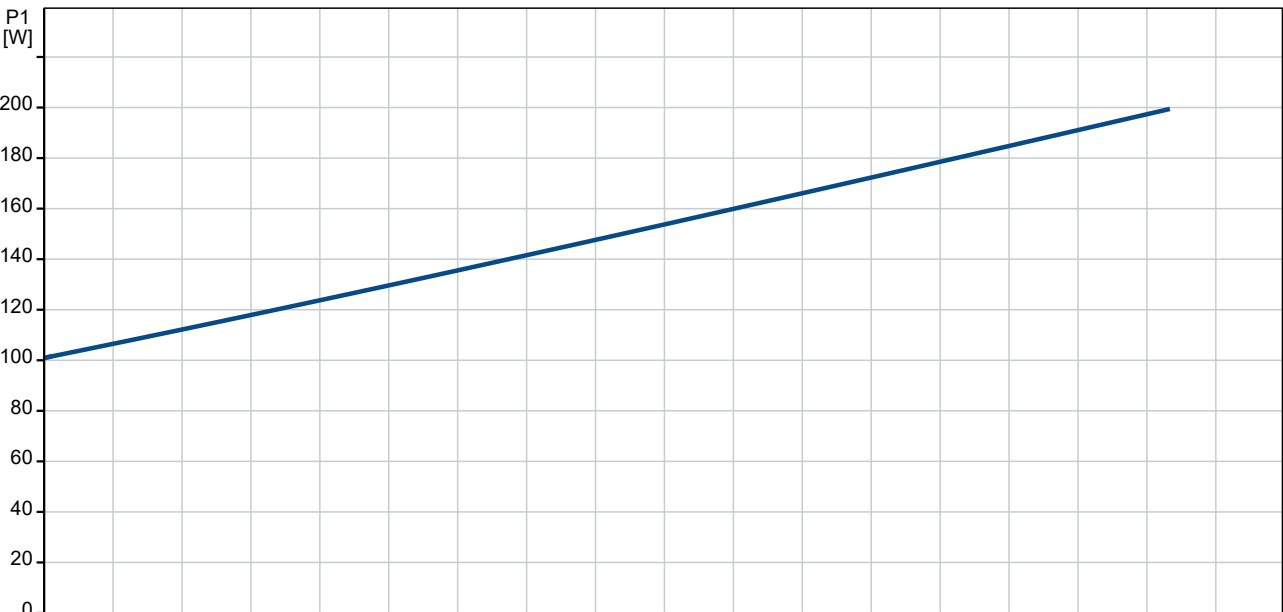
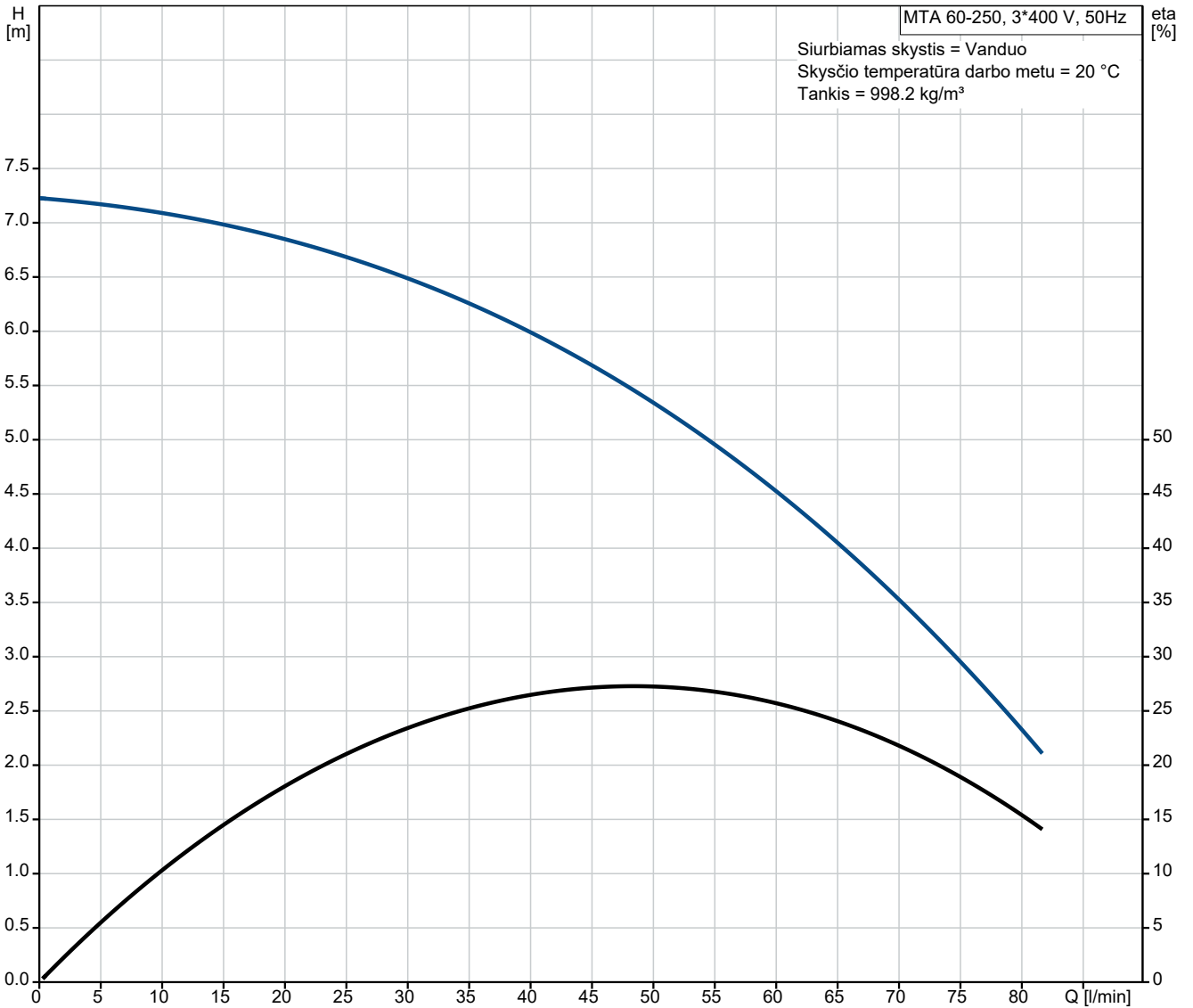
Variklio našumas esant pilnai apkrovai: 78.1 %

Korpuso klasė (IEC 34-5): IP54

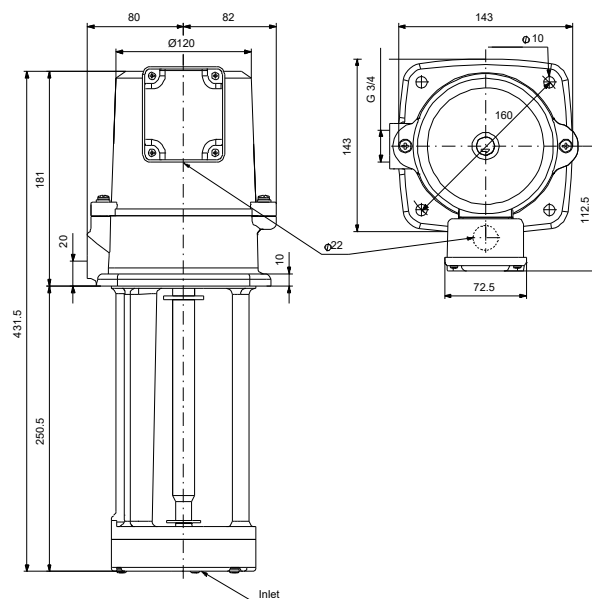
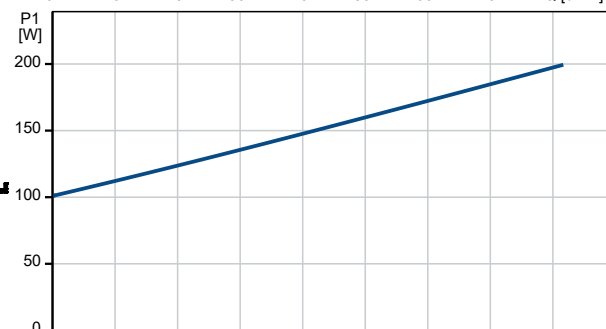
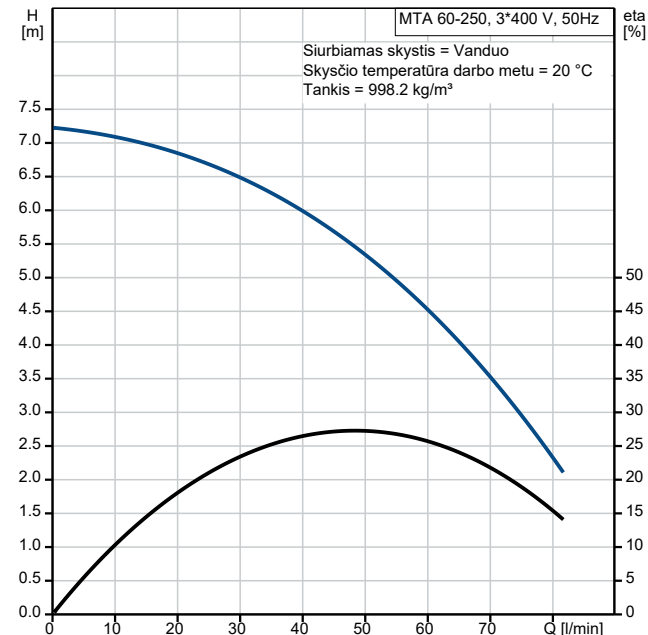
Izoliacijos klasė (IEC 85): F

Kiekis	Aprašymas
1	Kita: Neto masė: 12.2 kg Bendra masė: 13.5 kg Transportavimo tūris: 0.023 m <sup>3</sup> Danijos VVS Nr.: 386944125 Kilmės šalis: KR Muitinės kodas: 84137051

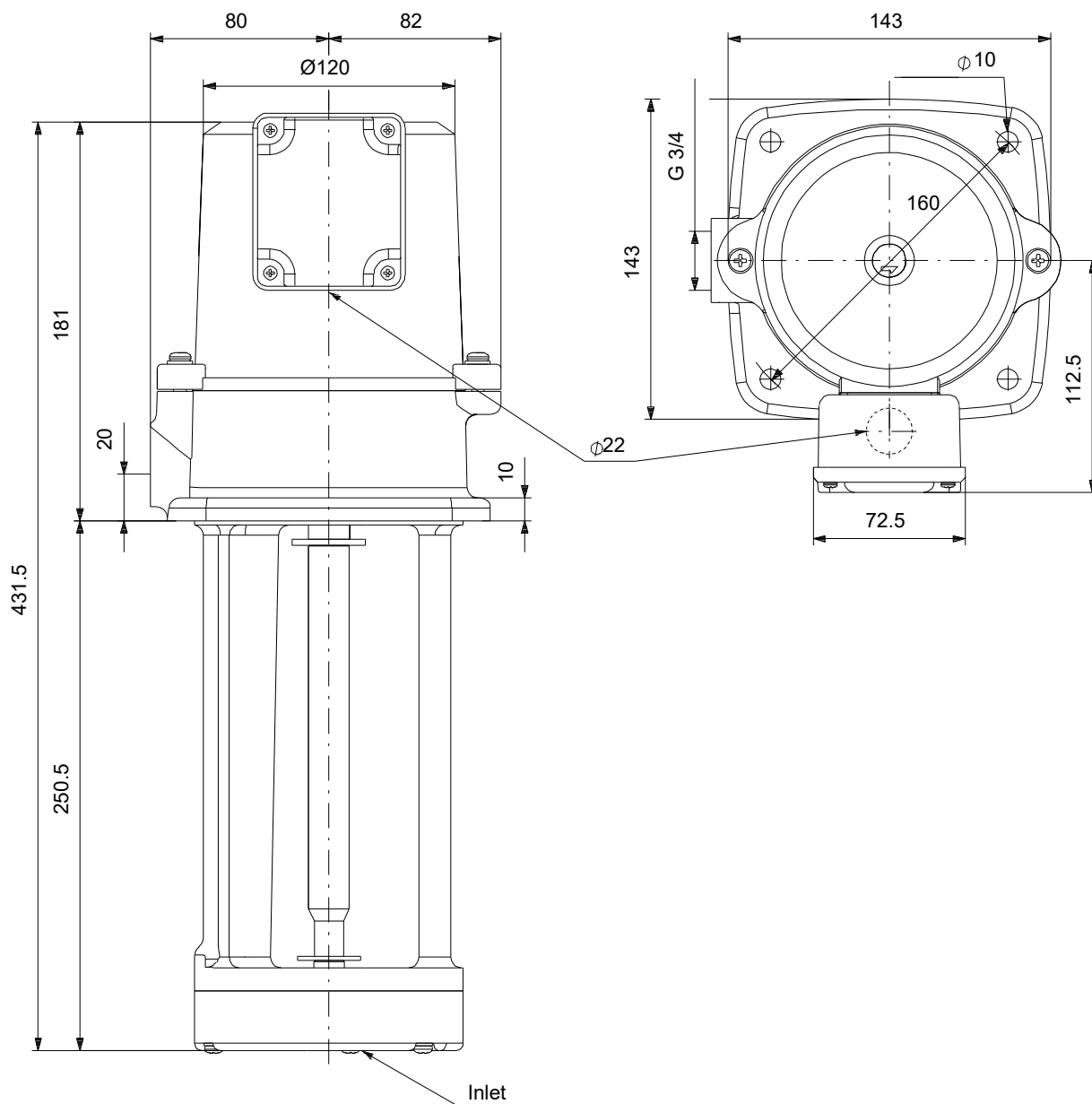
## 97989231 MTA 60-250 A-W-A-B 50 Hz



Aprašymas	Vertė
<b>Bendra informacija:</b>	
Produkto pavadinimas:	MTA 60-250 A-W-A-B
Produkto Nr.:	97989231
EAN numeris:	5710627481247
<b>Techniniai duomenys:</b>	
Nominalus debitas:	50 l/min
Nominalus slėgio aukštis:	5.3 m
Maks. slėgio aukštis:	7.4 m
Maks. slėgio aukštis:	7.4 m
Sertifikatai ant vardinės plokštelės:	CE
Siurblio versija:	A
Modelis:	A
Kabelio įvadas:	22
<b>Medžiagos:</b>	
Siurblio korpusas:	Ketus
Siurblio korpusas:	DIN W.-Nr. GG20
Siurblio korpusas:	ASTM A48-CL30
Darbaratis:	PAA GF50
Medžiagų kodas:	A
<b>Įrengimas:</b>	
t maks. aplink.:	40 °C
Siurblio išvadas:	G 3/4
Montažinis ilgis:	250.5 mm
Jungčių kodas:	W
<b>Skystis:</b>	
Siurbiamas skystis:	Vanduo
Skysčio temperatūros diapazonas:	0 .. 60 °C
Skysčio temperatūra eksploataavimo metu:	20 °C
Tankis:	998.2 kg/m <sup>3</sup>
<b>Elektrotechniniai duomenys:</b>	
Naudojama galia - P1:	200 W
Elektros tinklo dažnis:	50 Hz
Nominali įtampa:	3 x 220-240D/380-415V
Techninės priežiūros koeficientas:	1.15
Rated current:	0.69/0.42 A
Paleidimo srovė:	480 %
Nominalios apskukos:	2932 rpm
Variklio našumas esant pilnai apkrovai:	78.1 %
Korpuso klasė (IEC 34-5):	IP54
Izoliacijos klasė (IEC 85):	F
Integruota variklio apsauga:	NE
<b>Valdikliai:</b>	
Kontaktų dėžutės padėtis:	9
<b>Kita:</b>	
Neto masė:	12.2 kg
Bendra masė:	13.5 kg
Transportavimo tūris:	0.023 m <sup>3</sup>
Danijos VVS Nr.:	386944125
Kilmės šalis:	KR
Muitinės kodas:	84137051



## 97989231 MTA 60-250 A-W-A-B 50 Hz



Atkreipkite dėmesį! Visi matmenys, jei nenurodyta kitaip, pateikti milimetrais.  
Atsakomybės apribojimas: šiame supaprastintame matmenų brėžinyje neparodytos visos detalės.