

Aprašymas	Vertė
-----------	-------

Bendra informacija:

Produkto pavadinimas:	MGE80B
Produkto Nr.:	98248267
EAN numeris:	5711492052402

Techniniai duomenys:

Sertifikatai ant variklio vardinės plokštelės:	CE, EAC, RCM, cURus, IE5,
Modelis:	H
Aušinimas:	IC 411
Cable gland entry:	4xM20 blind plug

Įrengimas:

Aplinkos temperatūros intervalas:	-20 .. 50 °C
Variklio flanšo dydis:	FT100

Elektrotechniniai duomenys:

Variklio standartas:	IEC
Variklio tipas:	80B
IE efektyvumo klasė:	IE5
Nominali galia - P2:	1.1 kW
Elektros tinklo dažnis:	50 Hz
Nominali įtampa:	1 x 200-240 V
Nominali srovė:	6.70-5.60 A
Cos φ - galios koeficientas:	0.99
Nominalios apskukos:	360-4000 rpm
Nominalus pilnos apkrovos sukimo momentas:	3.6 Nm
Inercijos momentas:	0.0004 kg m ²
Efektyvumas:	86.9%
Variklio našumas esant pilnai apkrovai:	86.9 %

Korpuso klasė (IEC 34-5): IP55

Izoliacijos klasė (IEC 85): F

Integruota variklio apsauga: ELEC

Šiluminė apsauga: ELEC

Montavimo variantas pagal IEC 34-7: IM B14/V18

Bearing insulation type N-end: STEEL BEARING

Cable gland entry: 4xM20 blind plug

Valdikliai:

Valdymo skydas: HMI200 - Standartinis

Ryšio modulis: NĖRA

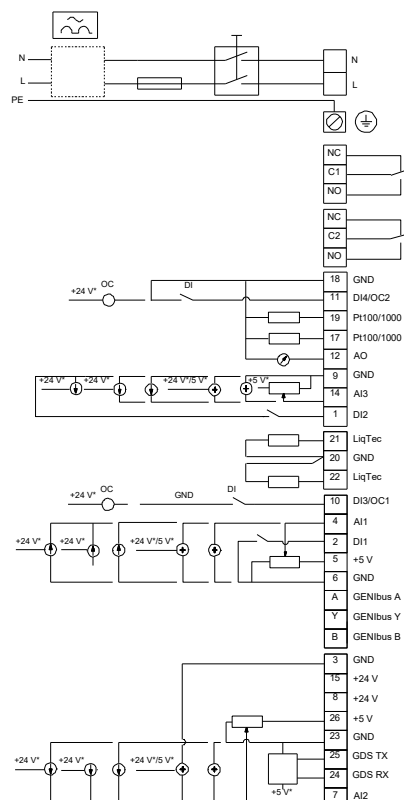
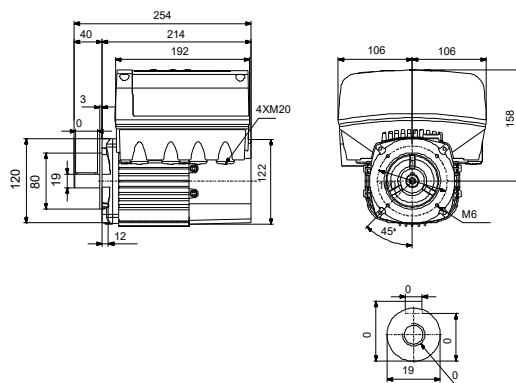
Funkcinis modulis: FM300 - Pažangus

Kita:

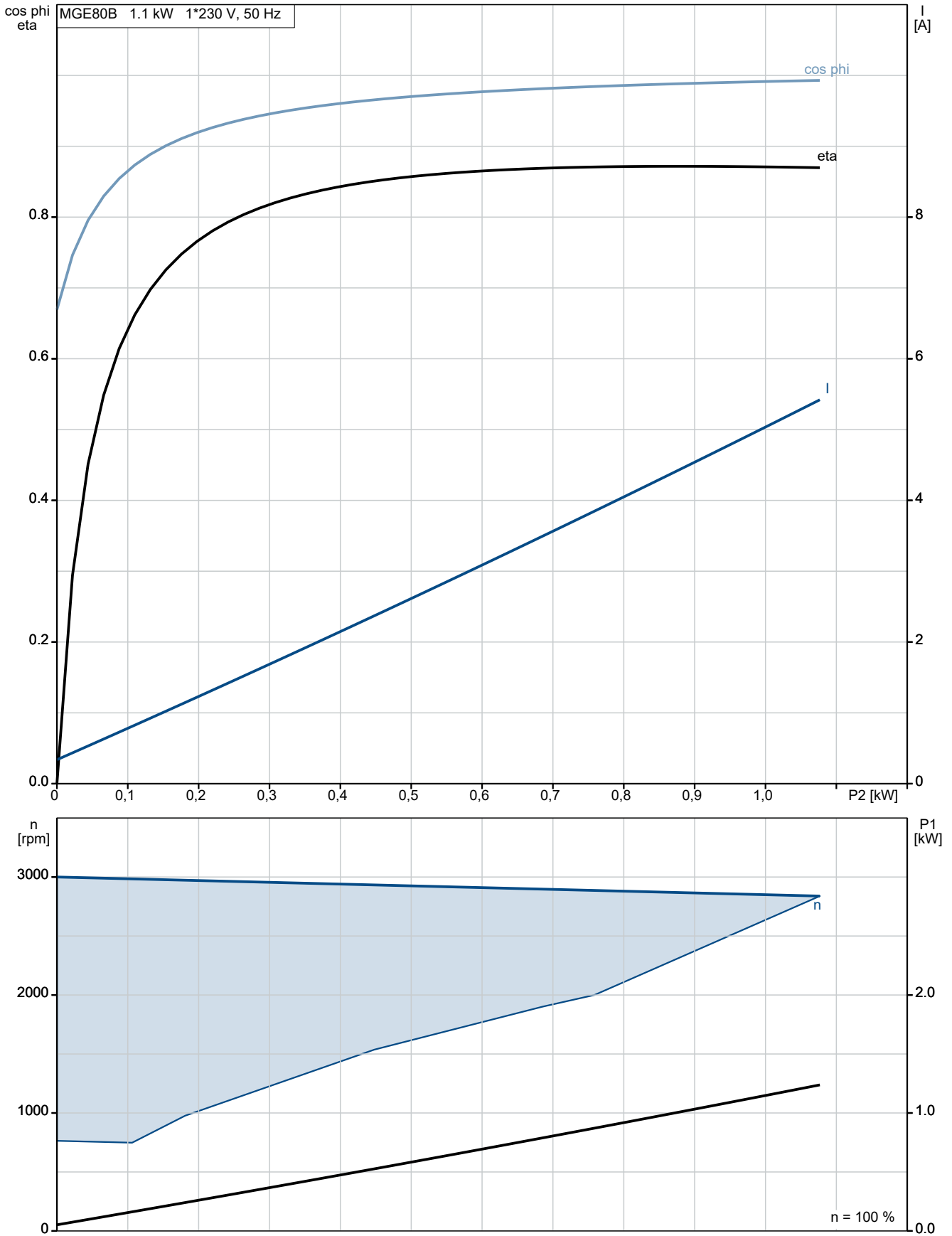
Neto masė: 9 kg

Konfigūracijos failo Nr.: 98371810

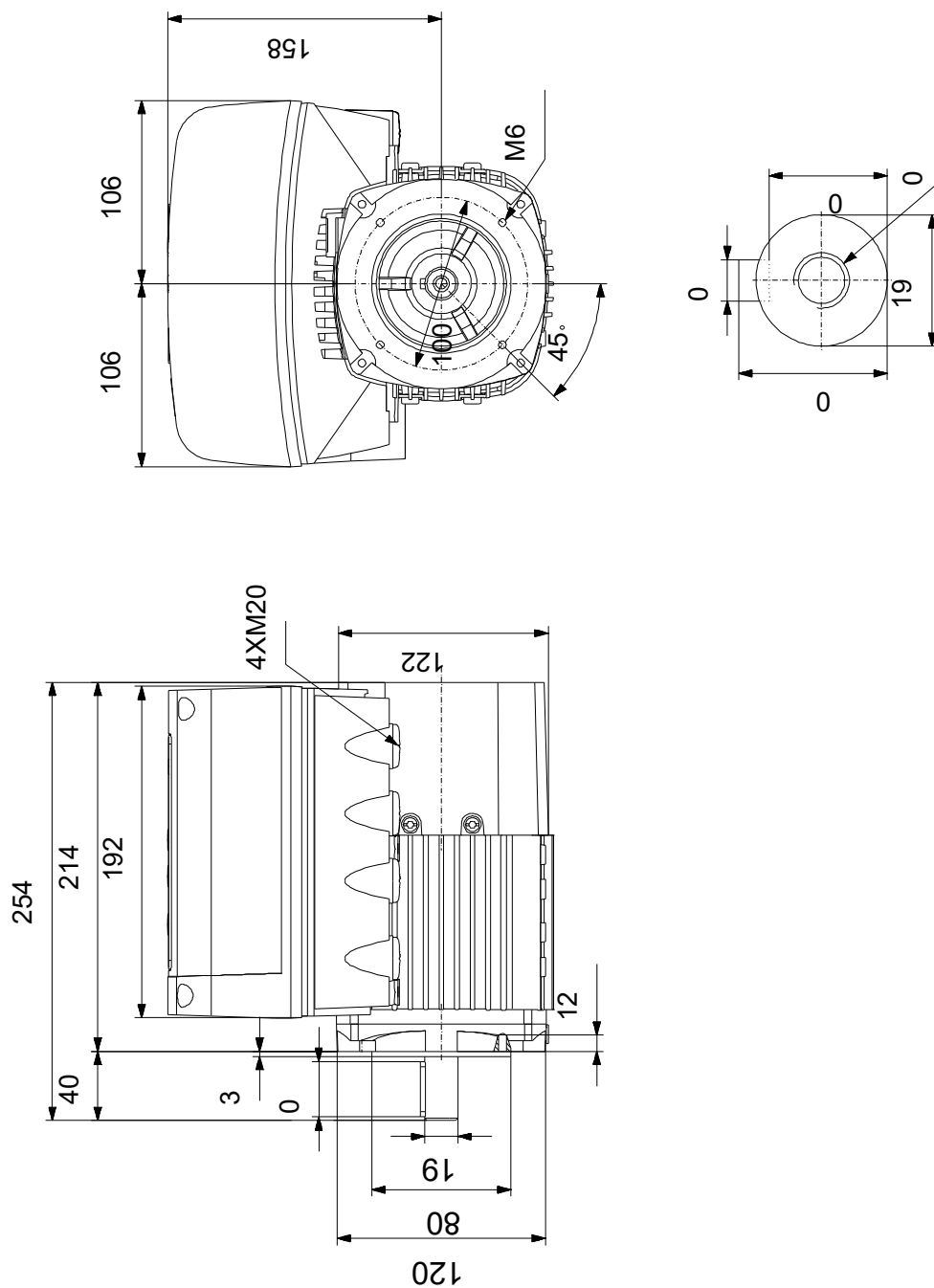
Spalva/tipas: NCS 9000 blizgi 40+-10 /E-danga



98248267 MGE80B 50 Hz

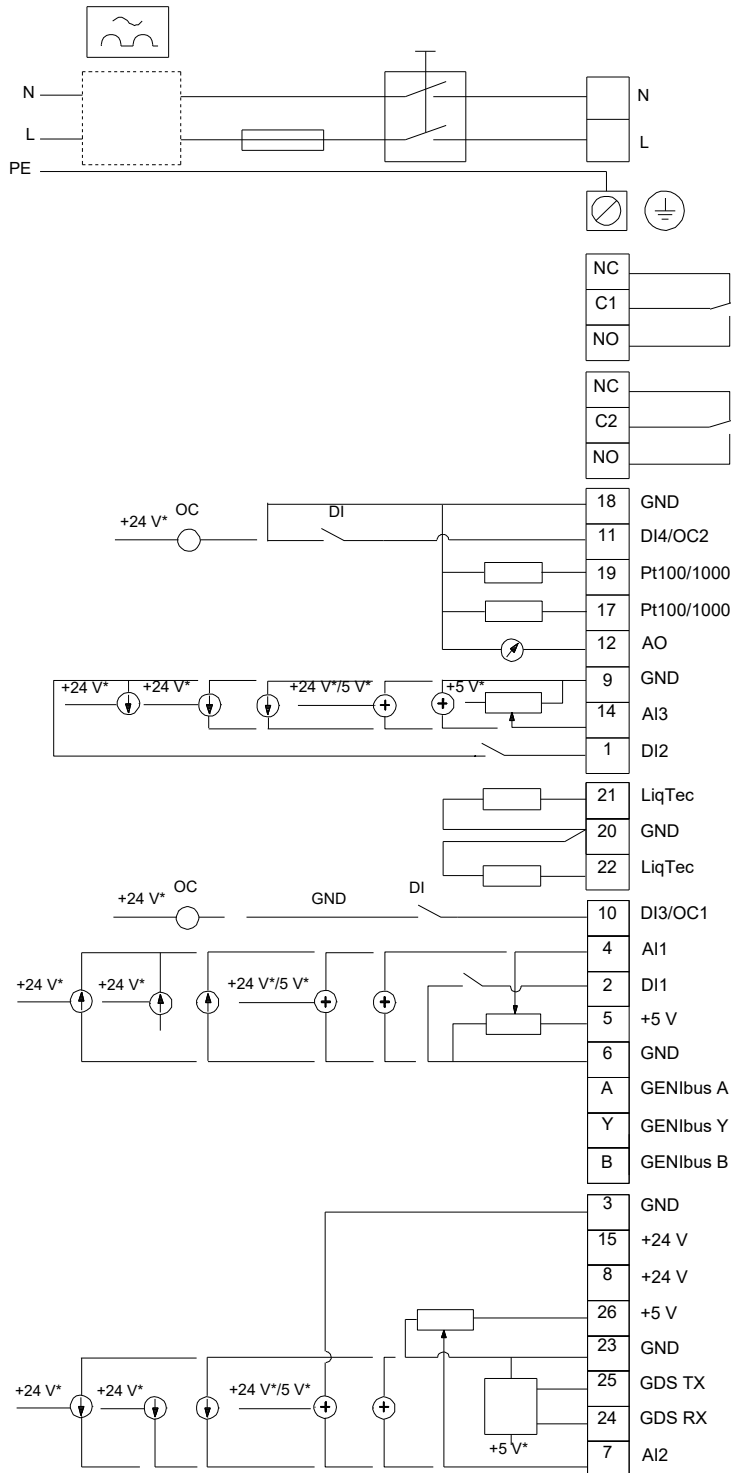


98248267 MGE80B 50 Hz



Atkreipkite dėmesį! Visi matmenys, jei nenurodyta kitaip, pateikti milimetrais.
Atsakomybės apribojimas: šiame supaprastintame matmenų brėžinyje neparodytos visos detalės.

98248267 MGE80B 50 Hz



Atkreipkite dėmesį! Visi matmenys, jei nurodyta kitaip, pateikti milimetrais.



Užsakymo duomenys

98248267 MGE80B 50 Hz

Įmonės pavadinimas: UAB „Vandens siurbiai“
Paruošė:

Produkto Nr.: 98248267

Telefonas:

Data:

11/9/2022

Faksas:

Projektas:

Kliento numeris:

Kontaktinis asmuo:

Nuorodos numeris:

Elektros duomenys:

Dažnis	50 Hz
Nom. variklio įtampa	200-240 V
Nom. variklio galia	1.1 kW
Nom. variklio apskukos	360-4000 rpm
Nom. variklio momentas	3.6 Nm
Laidų jungtys	-
Nom. variklio srovė	6,70-5,60 A
Maks. variklio srovė	-
Efektyvumo klasė	IE5
Efektyvumas esant pilnai apkrovai, %	86.9 %
Galios koeficientas	0,99
Paleidimas- / Nom. variklio srovė (50/60 Hz)	/
Pramušimas- / Nom. variklio momentas (50/60 Hz)	/ %
Paleidimas- / Nom. variklio momentas (50/60 Hz)	/

Mechaniniai duomenys:

Triukšmo matavimai (50/60 Hz)	-
Inercijos momentas	0.0004 kg m ²
Išleidimo angos	Taip (uždaras)
Guolis priekinis (DE)	6204.2Z.C3
Guolis galinis (NDE)	6204.2Z.C3
Guolių išdėstymas	Galinis (NDE) uždarytas
DE guolio tipas	-
Guolio sandariklis, DE	-
Tepalo charakteristikos, DE	-
NDE guolio tipas	-
Guolio sandariklis, NDE	-
Tepalo charakteristikos, NDE	-
Tepimo prietaisas	Nr
Tepimo tipas	-
Tepimo intervalas	-
Tepalo kiekis tepimui	-
Išorinis žeminimas	-
Spalva/tipas	NCS 9000 blizgi 40+-10 /E-danga

Apsauga nuo sproginimo:

Apsaugos tipas	-
----------------	---

Aplinkos sąlygos:

Aplinkos temperatūra	-20°C - 50°C
Aukštis virš jūros lygio	1000 m
Sertifikatai ir specifikacijos	IEC 60034, CE, EAC, RCM, cURus, IE5,

Pagrindiniai duomenys:

Rėmo dydis	80B
Konstrukcijos tipas	IM B14/V18 Flanšo dydis FT100
Masė (kg) be pasirenkamų priedų	9 kg
Rėmo medžiaga	-
Apsaugos lygis	IP IP55
Aušinimo metodas, TEFC	IC 411
Vibracijų klasė	
Izoliacijos klasė	155(F) - 130(B)
Darbo tipas	-
Sukimosi kryptis	CW / DVIEJŲ KRYPTIŲ

Kontaktų dėžutė:

Kontaktų dėžutės medžiaga	-
Kabelio įvadas	-
Kabelio įmautė	-

Apsauga:

Integruota apsauga	-
--------------------	---

GARSO MATAVIMO ATASKAITA

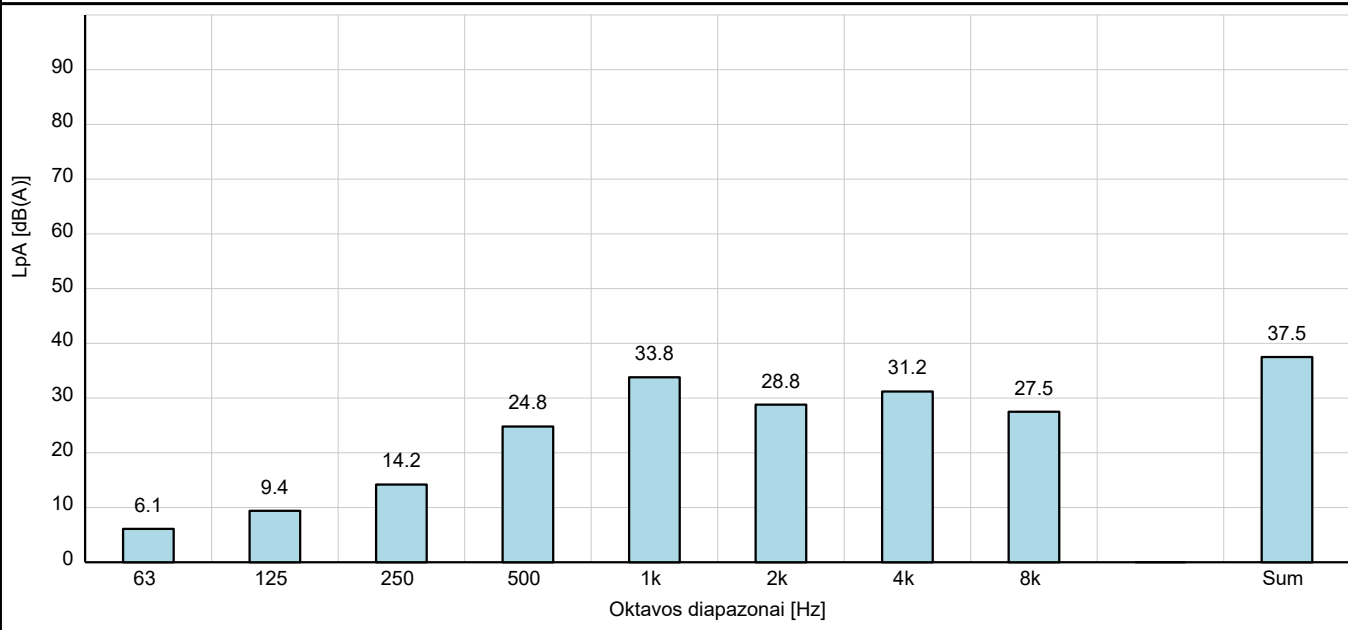


ISO 3745

Objektas:	Variklio tipas: MGE80B	U:	200-240 [V]
		f:	50/60 [Hz]
		P2:	1.1 [kW]
		n:	2900 - 4000 [rpm]

Bandymo sąlygos:	Load: No load / Idle	Garso bandymas:	230 [V]
		f:	50 [Hz]
		P2:	0 [kW]
		n:	1500 [rpm]

Pastabos:



Garso slėgio lygis L_{pA} : 37.5 [dB(A)]

Garso galios lygis L_{WA} : 49.5 [dB(A)]

Pastabos:	Nuorodos:
<ul style="list-style-type: none"> • Garso galios vertės L_{WA} nustatytos pagal IEC 60034-9, ISO 3745 ir ISO 4871. <ul style="list-style-type: none"> - Susijęs neapibrėžtumas K_{WA} = 3 [dB(A)] - „Išmatuotų triukšmo emisijos verčių suma ir su ja susijęs neapibrėžtumas yra viršutinė verčių, kurios tikėtina bus gautos matuojant, riba.“ • Garso galia įvertinta esant nominalioms apukoms ir nesant apkrovos, kaip nurodyta IEC 60034-9. <ul style="list-style-type: none"> - „Esant pilnai apkrovai garso galios lygiai yra paprastai didesnis už lygius nesant apkrovos. Dažniausiai, jei dominuoja ventilacijos triukšmas, pokytis gali būti mažas, tačiau, jei dominuoja elektromagnetinis triukšmas, pokytis gali būti reikšmingas.“ - Papildomai (kaip nurodyta IEC 60034-9 papildyme Nr. 1) triukšmo lygis gali padidėti naudojant kintamo dažnio pavaras dėl intensyvesnių aukštesnių harmonikų ir galimo jų sutapimo su konstrukcijos rezonansiniais dažniais. • Ekvivalentinis garso slėgio lygis L_{pA} 1 m atstumu nustatytas iš garso galio lygio ISO 11203 metodu Q2 <ul style="list-style-type: none"> - Stebėtojo paviršiaus plotas S duotas kaip šaltinį apgaubiantis stačiakampis gretasienis ir čia apskaičiuotas nurodytam 1 metro atstumui tarp šaltinio ir stebėtojo paviršiaus. - Šiuo metodu gautas emisijos garso slėgio lygis yra vidutinis garso slėgio lygis paviršiaus plote S esant aplinkos sąlygoms panašioms į laisvą lauką virš atspindinčio paviršiaus. 	<ul style="list-style-type: none"> (IEC 60034-9, ISO 3745 ir 4871) (IEC 60064-9; punktas 8) (ISO 4871; skyrius B2) (IEC 60034; punktas 5.2) (IEC 60034-9; punktas 6, pastaba 2) (IEC 60034-9 papildymas 1; punktas 7) (IEC 60034; punktas 5.2) (ISO 11203; punktas 6.2.3)

GARSO MATAVIMO ATASKAITA

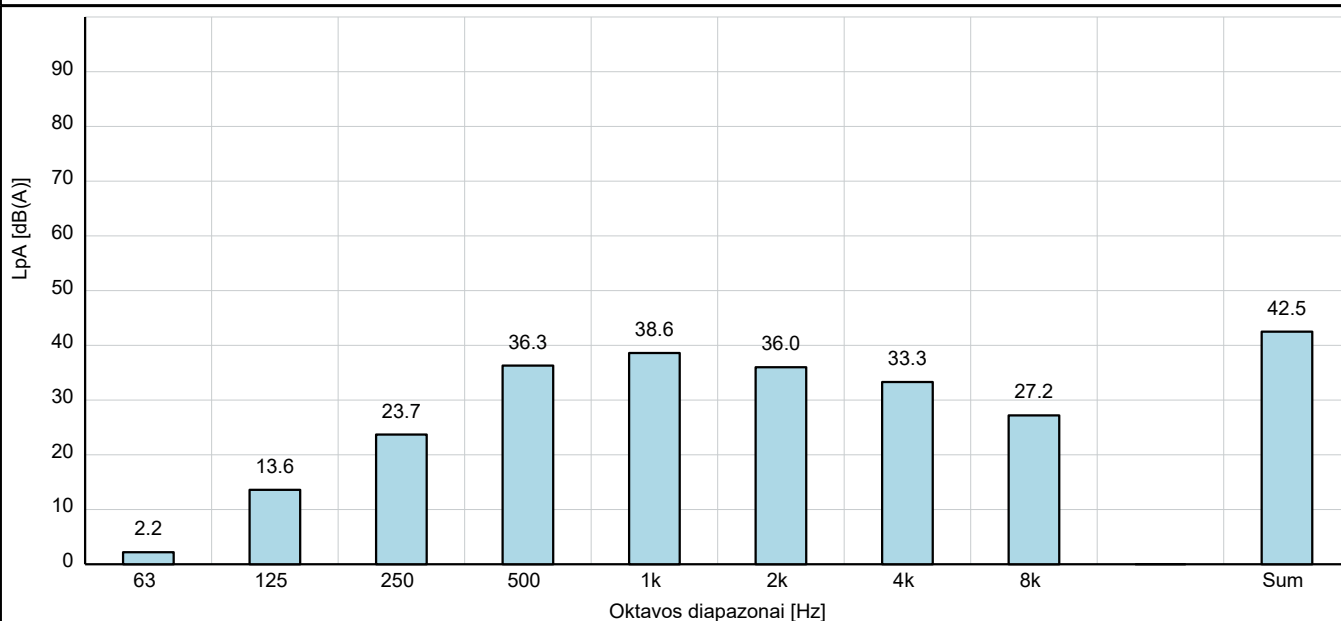


ISO 3745

Objektas:	Variklio tipas: MGE80B	U:	200-240 [V]
		f:	50/60 [Hz]
		P2:	1.1 [kW]
		n:	2900 - 4000 [rpm]

Bandymo sąlygos:	Load: No load / Idle	Garso bandymas:	230 [V]
		f:	50 [Hz]
		P2:	0 [kW]
		n:	2250 [rpm]

Pastabos:



Garso slėgio lygis **$L_{pA} : 42.5$ [dB(A)]**

Garso galios lygis **$L_{WA} : 54.5$ [dB(A)]**

Pastabos:

- | | |
|--|--|
| <ul style="list-style-type: none"> • Garso galios vertės L_{WA} nustatytos pagal IEC 60034-9, ISO 3745 ir ISO 4871. <ul style="list-style-type: none"> - Susijęs neapibrėžtumas $K_{WA} = 3$ [dB(A)] - „Išmatuotų triukšmo emisijos verčių suma ir su ja susijęs neapibrėžtumas yra viršutinė verčių, kurios tikėtina bus gautos matuojant, riba.“ • Garso galia įvertinta esant nominalioms apukoms ir nesant apkrovos, kaip nurodyta IEC 60034-9. <ul style="list-style-type: none"> - „Esant pilnai apkrovai garso galios lygiai yra paprastai didesnis už lygius nesant apkrovos. Dažniausiai, jei dominuoja ventilacijos triukšmas, pokytis gali būti mažas, tačiau, jei dominuoja elektromagnetinis triukšmas, pokytis gali būti reikšmingas.“ - Papildomai (kaip nurodyta IEC 60034-9 papildyme Nr. 1) triukšmo lygis gali padidėti naudojant kintamo dažnio pavaras dėl intensyvesnių aukštesnių harmonikų ir galimo jų sutapimo su konstrukcijos rezonansiniais dažniais. • Ekvivalentinis garso slėgio lygis L_{pA} 1 m atstumu nustatytas iš garso galio lygio ISO 11203 metodu Q2 <ul style="list-style-type: none"> - Stebėtojo paviršiaus plotas S duotas kaip šaltinį apgaubiantis stačiakampis gretasienis ir čia apskaičiuotas nurodytam 1 metro atstumui tarp šaltinio ir stebėtojo paviršiaus. - Šiuo metodu gautas emisijos garso slėgio lygis yra vidutinis garso slėgio lygis paviršiaus plote S esant aplinkos sąlygoms panašioms į laisvą lauką virš atspindinčio paviršiaus. | <p>Nuorodos:</p> <p>(IEC 60034-9, ISO 3745 ir 4871)</p> <p>(IEC 60064-9; punktas 8)</p> <p>(ISO 4871; skyrius B2)</p> <p>(IEC 60034; punktas 5.2)</p> <p>(IEC 60034-9; punktas 6, pastaba 2)</p> <p>(IEC 60034-9 papildymas 1; punktas 7)</p> <p>(IEC 60034; punktas 5.2)</p> <p>(ISO 11203; punktas 6.2.3)</p> |
|--|--|

GARSO MATAVIMO ATASKAITA

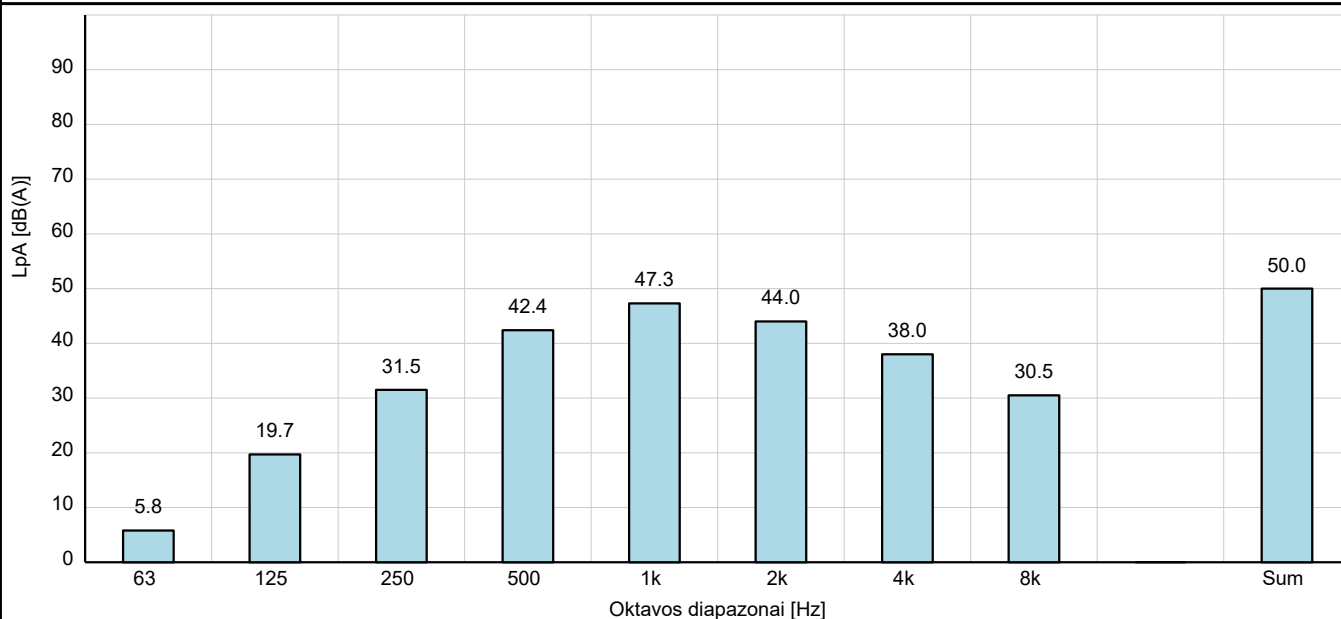


ISO 3745

Objektas:	Variklio tipas: MGE80B	U:	200-240 [V]
		f:	50/60 [Hz]
		P2:	1.1 [kW]
		n:	2900 - 4000 [rpm]

Bandymo sąlygos:	Load: No load / Idle	Garso bandymas:	230 [V]
		f:	50 [Hz]
		P2:	0 [kW]
		n:	3000 [rpm]

Pastabos:



Garso slėgio lygis L_{pA} : 50.0 [dB(A)]

Garso galios lygis L_{WA} : 62.5 [dB(A)]

Pastabos:

- | | |
|---|--|
| <ul style="list-style-type: none"> • Garso galios vertės L_{WA} nustatytos pagal IEC 60034-9, ISO 3745 ir ISO 4871. <ul style="list-style-type: none"> - Susijęs neapibrėžtumas K_{WA} = 3 [dB(A)] - „Išmatuotų triukšmo emisijos verčių suma ir su ja susijęs neapibrėžtumas yra viršutinė verčių, kurios tikėtina bus gautos matuojant, riba.“ • Garso galia įvertinta esant nominalioms apsvukoms ir nesant apkrovos, kaip nurodyta IEC 60034-9. <ul style="list-style-type: none"> - „Esant pilnai apkrovai garso galios lygiai yra paprastai didesnis už lygius nesant apkrovos. Dažniausiai, jei dominuoja ventilacijos triukšmas, pokytis gali būti mažas, tačiau, jei dominuoja elektromagnetinis triukšmas, pokytis gali būti reikšmingas.“ - Papildomai (kaip nurodyta IEC 60034-9 papildyme Nr. 1) triukšmo lygis gali padidėti naudojant kintamo dažnio pavaras dėl intensyvesnių aukštesnių harmonikų ir galimo jų sutapimo su konstrukcijos rezonansiniais dažniais. • Ekvivalentinis garso slėgio lygis L_{pA} 1 m atstumu nustatytas iš garso galio lygio ISO 11203 metodu Q2 <ul style="list-style-type: none"> - Stebėtojo paviršiaus plotas S duotas kaip šaltinį apgaubiantis stačiakampis gretasienis ir čia apskaičiuotas nurodytam 1 metro atstumui tarp šaltinio ir stebėtojo paviršiaus. - Šiuo metodu gautas emisijos garso slėgio lygis yra vidutinis garso slėgio lygis paviršiaus plote S esant aplinkos sąlygoms panašioms į laisvą lauką virš atspindinčio paviršiaus. | <p>Nuorodos:</p> <p>(IEC 60034-9, ISO 3745 ir 4871)</p> <p>(IEC 60064-9; punktas 8)</p> <p>(ISO 4871; skyrius B2)</p> <p>(IEC 60034; punktas 5.2)</p> <p>(IEC 60034-9; punktas 6, pastaba 2)</p> <p>(IEC 60034-9 papildymas 1; punktas 7)</p> <p>(IEC 60034; punktas 5.2)</p> <p>(ISO 11203; punktas 6.2.3)</p> |
|---|--|

GARSO MATAVIMO ATASKAITA



ISO 3745

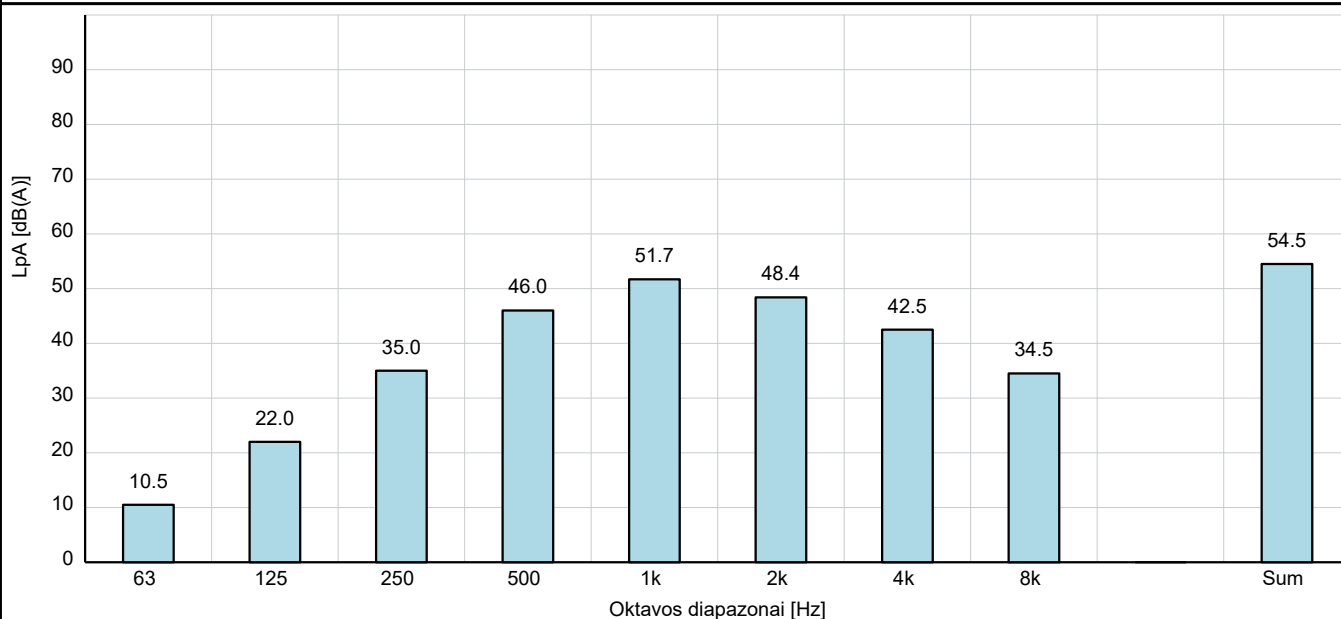
Objektas: Variklio tipas: MGE80B

U: 200-240 [V]
 f: 50/60 [Hz]
 P2: 1.1 [kW]
 n: 2900 - 4000 [rpm]

Bandymo sąlygos: Load: No load / Idle

Garso bandymas: 230 [V]
 f: 50 [Hz]
 P2: 0 [kW]
 n: 3600 [rpm]

Pastabos:



Garso slėgio lygis $L_{pA} : 54.5 \text{ [dB(A)]}$

Garso galios lygis $L_{WA} : 66.5 \text{ [dB(A)]}$

Pastabos:

- Garso galios vertės L_{WA} nustatytos pagal IEC 60034-9, ISO 3745 ir ISO 4871.
 - Susijęs neapibrėžtumas $K_{WA} = 3 \text{ [dB(A)]}$
 - „Išmatuotų triukšmo emisijos verčių suma ir su ja susijęs neapibrėžtumas yra viršutinė verčių, kurios tikėtina bus gautos matuojant, riba.“
- Garso galia įvertinta esant nominalioms apskukoms ir nesant apkrovos, kaip nurodyta IEC 60034-9.
 - „Esant pilnai apkrovai garso galios lygiai yra paprastai didesnis už lygius nesant apkrovos. Dažniausiai, jei dominuoja ventilacijos triukšmas, pokytis gali būti mažas, tačiau, jei dominuoja elektromagnetinis triukšmas, pokytis gali būti reikšmingas.“
 - Papildomai (kaip nurodyta IEC 60034-9 papildyme Nr. 1) triukšmo lygis gali padidėti naudojant kintamo dažnio pavaras dėl intensyvesnių aukštesnių harmonikų ir galimo jų sutapimo su konstrukcijos rezonansiniais dažniais.
- Ekvivalentinis garso slėgio lygis L_{pA} 1 m atstumu nustatytas iš garso galio lygio ISO 11203 metodu Q2
 - Stebėtojo paviršiaus plotas S duotas kaip šaltinį apgaubiantis stačiakampis gretasienis ir čia apskaičiuotas nurodytam 1 metro atstumui tarp šaltinio ir stebėtojo paviršiaus.
 - Šiuo metodu gautas emisijos garso slėgio lygis yra vidutinis garso slėgio lygis paviršiaus plote S esant aplinkos sąlygoms panašioms į laisvą lauką virš atspindinčio paviršiaus.

Nuorodos:

- (IEC 60034-9, ISO 3745 ir 4871)
- (IEC 60064-9; punktas 8)
- (ISO 4871; skyrius B2)
- (IEC 60034; punktas 5.2)
- (IEC 60034-9; punktas 6, pastaba 2)
- (IEC 60034-9 papildymas 1; punktas 7)
- (IEC 60034; punktas 5.2)
- (ISO 11203; punktas 6.2.3)

GARSO MATAVIMO ATASKAITA

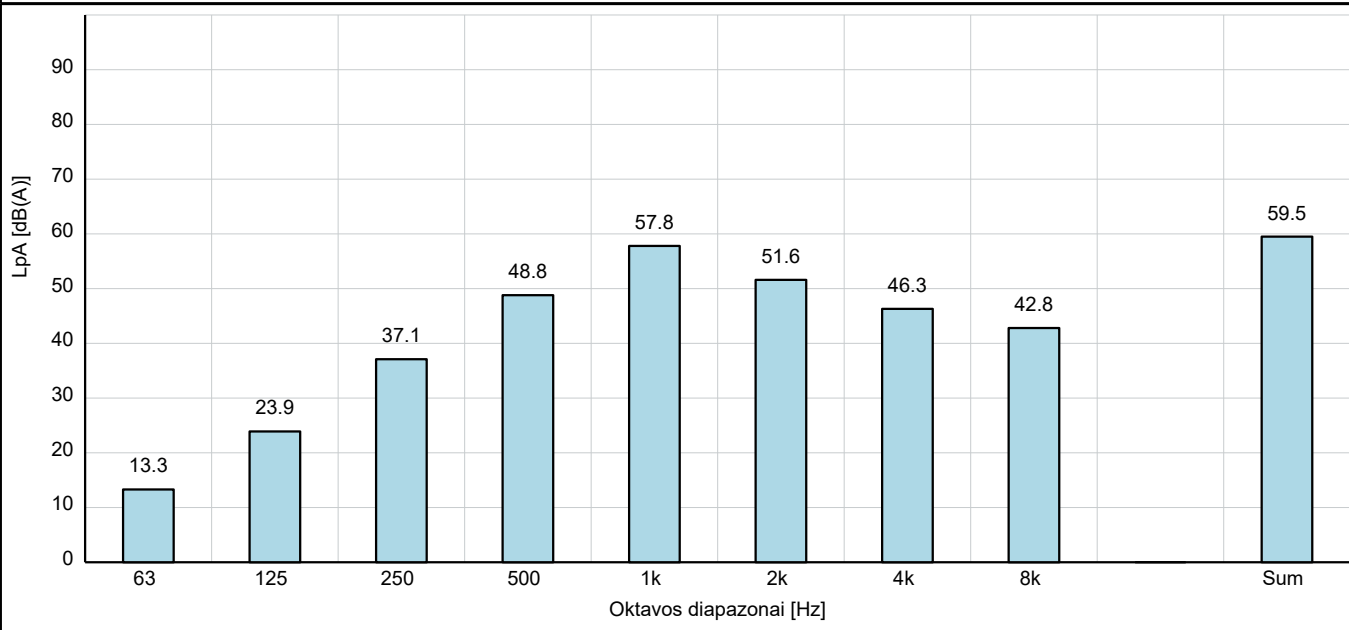


ISO 3745

Objektas:	Variklio tipas: MGE80B	U:	200-240 [V]
		f:	50/60 [Hz]
		P2:	1.1 [kW]
		n:	2900 - 4000 [rpm]

Bandymo sąlygos:	Load: No load / Idle	Garso bandymas:	230 [V]
		f:	50 [Hz]
		P2:	0 [kW]
		n:	4000 [rpm]

Pastabos:



Garso slėgio lygis L_{pA} : 59.5 [dB(A)]

Garso galios lygis L_{WA} : 71.5 [dB(A)]

Pastabos:	Nuorodos:
<ul style="list-style-type: none"> • Garso galios vertės L_{WA} nustatytos pagal IEC 60034-9, ISO 3745 ir ISO 4871. <ul style="list-style-type: none"> - Susijęs neapibrėžtumas K_{WA} = 3 [dB(A)] - „Išmatuotų triukšmo emisijos verčių suma ir su ja susijęs neapibrėžtumas yra viršutinė verčių, kurios tikėtina bus gautos matuojant, riba.“ • Garso galia įvertinta esant nominalioms apskukoms ir nesant apkrovos, kaip nurodyta IEC 60034-9. <ul style="list-style-type: none"> - „Esant pilnai apkrovai garso galios lygiai yra paprastai didesnis už lygius nesant apkrovos. Dažniausiai, jei dominuoja ventilacijos triukšmas, pokytis gali būti mažas, tačiau, jei dominuoja elektromagnetinis triukšmas, pokytis gali būti reikšmingas.“ - Papildomai (kaip nurodyta IEC 60034-9 papildyme Nr. 1) triukšmo lygis gali padidėti naudojant kintamo dažnio pavaras dėl intensyvesnių aukštesnių harmonikų ir galimo jų sutapimo su konstrukcijos rezonansiniais dažniais. • Ekvivalentinis garso slėgio lygis L_{pA} 1 m atstumu nustatytas iš garso galio lygio ISO 11203 metodu Q2 <ul style="list-style-type: none"> - Stebėtojo paviršiaus plotas S duotas kaip šaltinį apgaubiantis stačiakampis gretasienis ir čia apskaičiuotas nurodytam 1 metro atstumui tarp šaltinio ir stebėtojo paviršiaus. - Šiuo metodu gautas emisijos garso slėgio lygis yra vidutinis garso slėgio lygis paviršiaus plote S esant aplinkos sąlygoms panašioms į laisvą lauką virš atspindinčio paviršiaus. 	<ul style="list-style-type: none"> (IEC 60034-9, ISO 3745 ir 4871) (IEC 60064-9; punktas 8) (ISO 4871; skyrius B2) (IEC 60034; punktas 5.2) (IEC 60034-9; punktas 6, pastaba 2) (IEC 60034-9 papildymas 1; punktas 7) (IEC 60034; punktas 5.2) (ISO 11203; punktas 6.2.3)