

**Kiekis Aprašymas**

1 ALPHA SOLAR 25-145 180



Atkreipkite dėmesį! Paveikslėlyje parodytas produktas gali skirtis nuo tikrojo

Produkto Nr.: [98989297](#)

ALPHA SOLAR siurblys skirtas integravimui į įvairias saulės šilumos sistemas su kintamu (valdomu) arba pastoviu debitu.

Didelio efektyvumo ECM (Electronically Commutated Motor) siurbių, tokių kaip ALPHA SOLAR, apskukų negalima valdyti išoriniu apskukų valdikliu, keičiančiu ar pulsuojančiu maitinimo įtampa.

Jų apskukos, siekiant optimizuoti saulės energijos panaudojimą ir sistemos temperatūrą, gali būti valdomos žemos įtampos PWM (Pulse Width Modulation) signalu iš saulės energijos valdiklio. Tai leidžia reikšmingai sumažinti siurblio vartojamą energiją.

Jei PWM signalo nėra, ALPHA SOLAR siurblių galima nustatyti dirbti pastoviomis apskukomis, o valdiklis jį tik įjungs ir išjungs.

## Savybės:

- Pastovios apskukos
- PWM profilis A, PWM – tai metodas generuoti analoginį signalą iš skaitmeninio šaltinio
- Mažas EVEK (energijos vartojimo efektyvumo koeficientas)
- Nereikia jokios priežiūros
- Žemas triukšmo lygis
- Labai paprastas įrengimas

## Skystis:

Siurbiamas skystis: Vanduo  
Skysčio temperatūros diapazonas: 2 .. 110 °C  
Skysčio temperatūra eksploataavimo metu: 60 °C  
Tankis: 983.2 kg/m<sup>3</sup>

## Techniniai duomenys:

TF klasė: 110  
Sertifikatai ant vardinės plokštelės: CE, VDE, EAC

## Medžiagos:

Siurblio korpusas: Ketus

## Įrengimas:

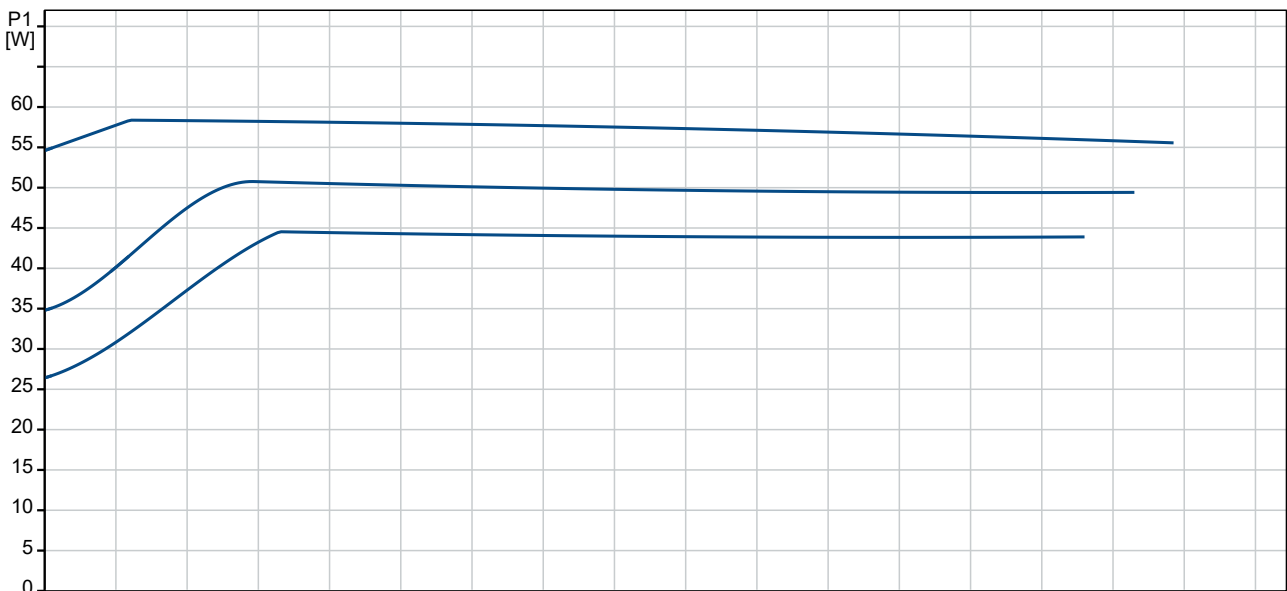
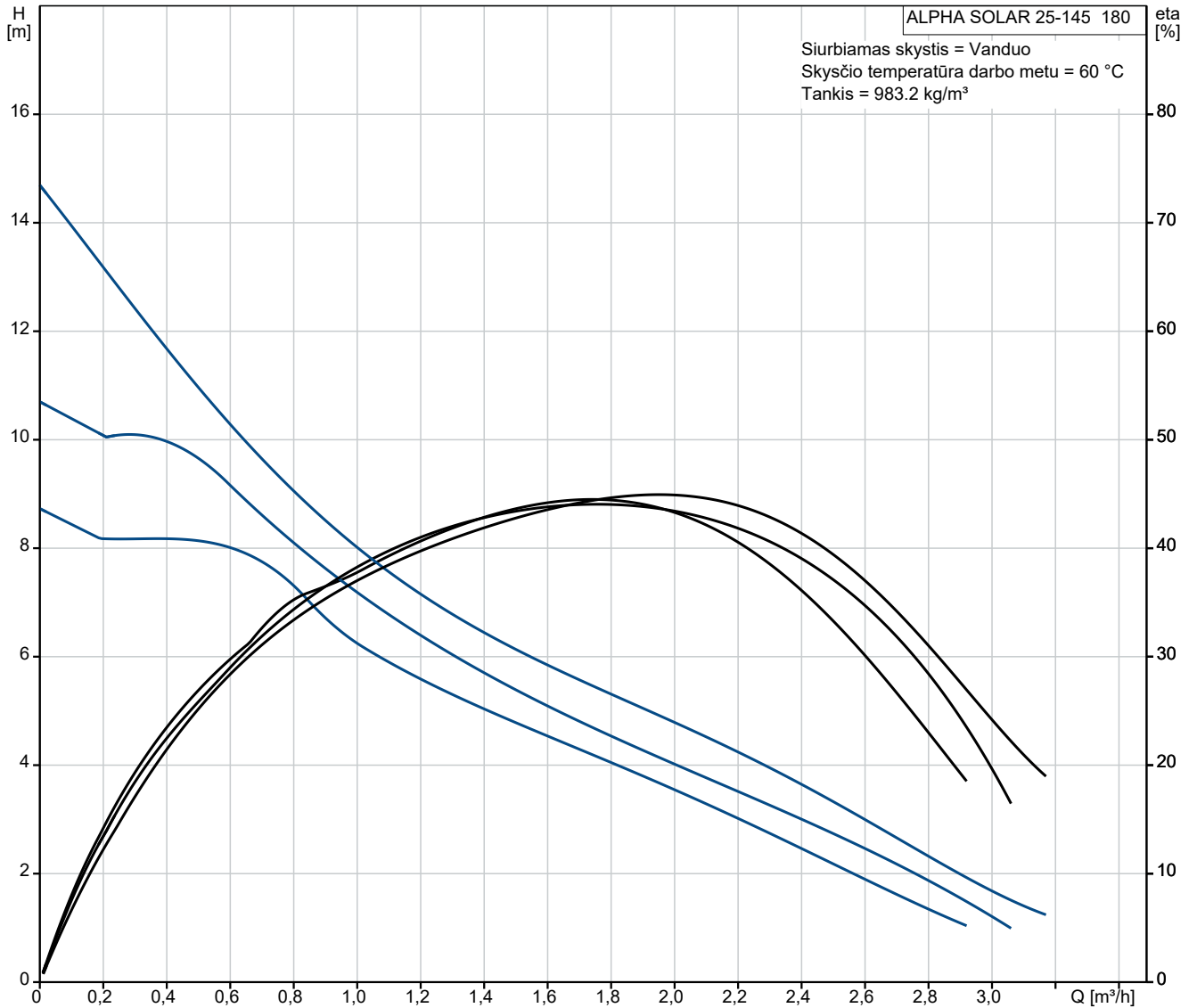
Aplinkos temperatūros intervalas: 2 .. 70 °C  
Maksimalus darbinis slėgis: 10 bar  
Vamzdžio jungtis: G 1 1/2  
Slėgis: PN 10  
Montažinis ilgis: 180 mm

## Elektrotechniniai duomenys:

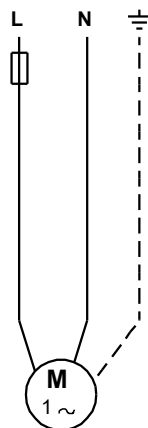
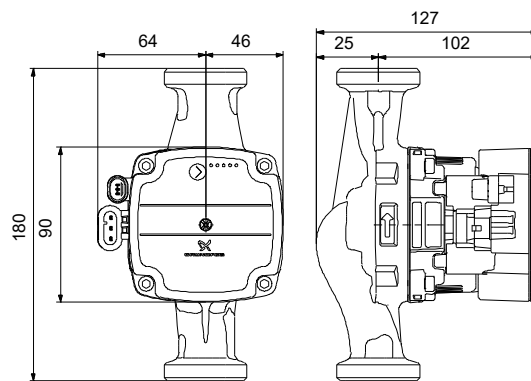
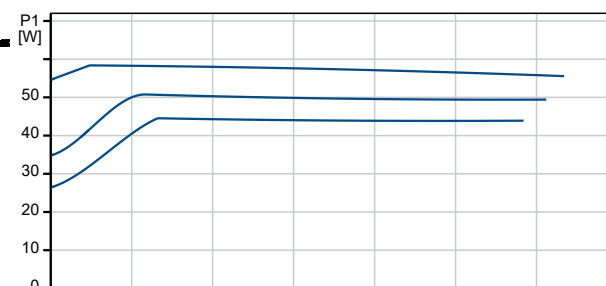
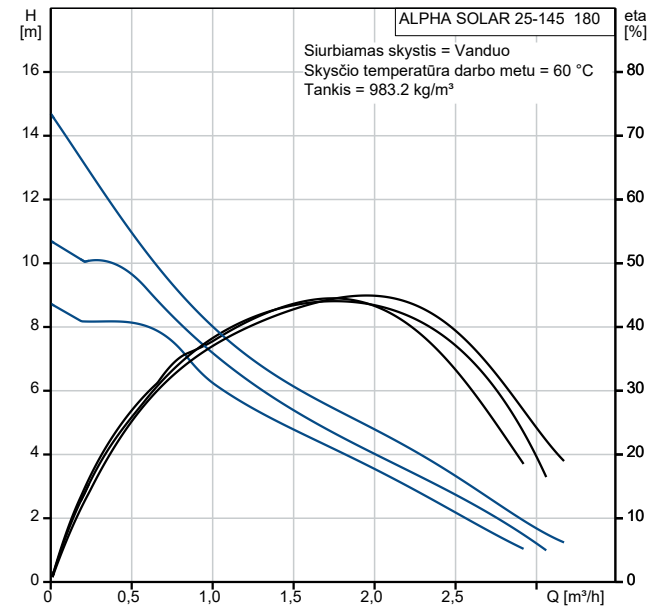
Naudojama galia P1: 2 .. 60 W  
Elektros tinklo dažnis: 50 / 60 Hz  
Nominali įtampa: 1 x 230 V  
Maksimali vartojama srovė: 0.04 .. 0.58 A

Kiekis	Aprašymas																				
1	<table><tr><td>Korpuso klasė (IEC 34-5):</td><td>X4D</td></tr><tr><td>Izoliacijos klasė (IEC 85):</td><td>F</td></tr><tr><td colspan="2">Kita:</td></tr><tr><td>Energija (EEI):</td><td>0.20</td></tr><tr><td>Neto masė:</td><td>2.27 kg</td></tr><tr><td>Bendra masė:</td><td>2.46 kg</td></tr><tr><td>Transportavimo tūris:</td><td>0.004 m<sup>3</sup></td></tr><tr><td>Suomijos LVI Nr.:</td><td>4616000</td></tr><tr><td>Kilmės šalis:</td><td>DK</td></tr><tr><td>Muitinės kodas:</td><td>84137030</td></tr></table>	Korpuso klasė (IEC 34-5):	X4D	Izoliacijos klasė (IEC 85):	F	Kita:		Energija (EEI):	0.20	Neto masė:	2.27 kg	Bendra masė:	2.46 kg	Transportavimo tūris:	0.004 m <sup>3</sup>	Suomijos LVI Nr.:	4616000	Kilmės šalis:	DK	Muitinės kodas:	84137030
Korpuso klasė (IEC 34-5):	X4D																				
Izoliacijos klasė (IEC 85):	F																				
Kita:																					
Energija (EEI):	0.20																				
Neto masė:	2.27 kg																				
Bendra masė:	2.46 kg																				
Transportavimo tūris:	0.004 m <sup>3</sup>																				
Suomijos LVI Nr.:	4616000																				
Kilmės šalis:	DK																				
Muitinės kodas:	84137030																				

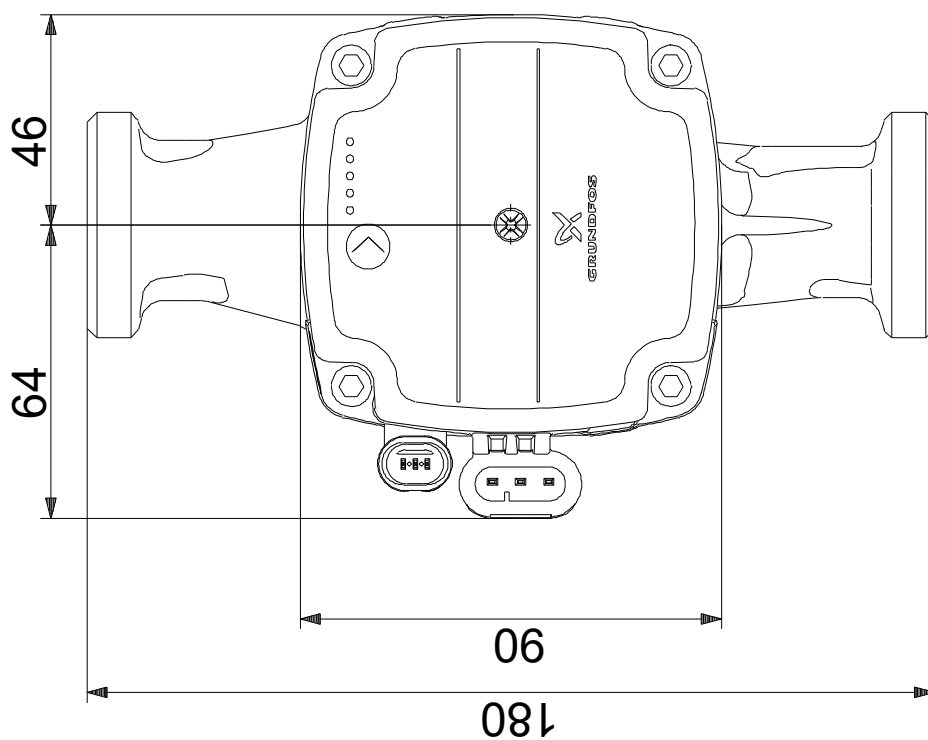
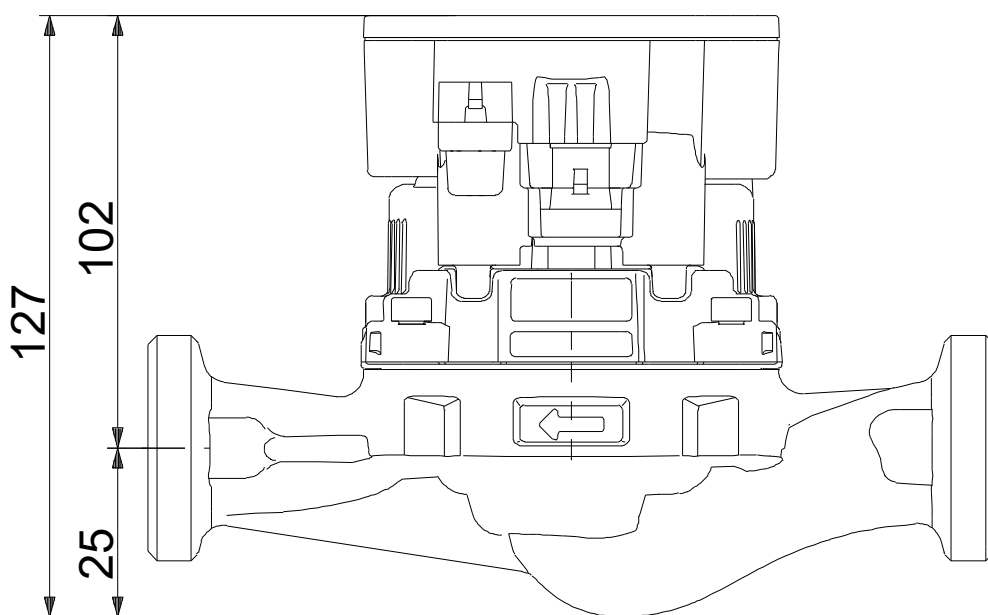
## 98989297 ALPHA SOLAR 25-145 180



Aprašymas	Vertė
<b>Bendra informacija:</b>	
Produkto pavadinimas:	ALPHA SOLAR 25-145 180
Produkto Nr.:	98989297
EAN numeris:	5712604776643
<b>Techniniai duomenys:</b>	
Maks. slėgio aukštis:	145 dm
TF klasė:	110
Sertifikatai ant vardinės plokštelės:	CE, VDE, EAC
Modelis:	B
<b>Medžiagos:</b>	
Siurblio korpusas:	Ketus
<b>Įrengimas:</b>	
Aplinkos temperatūros intervalas:	2 .. 70 °C
Maksimalus darbinis slėgis:	10 bar
Vamzdžio jungtis:	G 1 1/2
Slėgis:	PN 10
Montažinis ilgis:	180 mm
<b>Skystis:</b>	
Siurbiamas skystis:	Vanduo
Skysčio temperatūros diapazonas:	2 .. 110 °C
Skysčio temperatūra eksploataavimo metu:	60 °C
Tankis:	983.2 kg/m <sup>3</sup>
<b>Elektrotechniniai duomenys:</b>	
Naudojama galia P1:	2 .. 60 W
Elektros tinklo dažnis:	50 / 60 Hz
Nominali įtampa:	1 x 230 V
Maksimali vartojama srovė:	0.04 .. 0.58 A
Korpuso klasė (IEC 34-5):	X4D
Izoliacijos klasė (IEC 85):	F
<b>Valdikliai:</b>	
Kontaktų dėžutės padėtis:	9H
<b>Kita:</b>	
Energija (EEI):	0.20
Neto masė:	2.27 kg
Bendra masė:	2.46 kg
Transportavimo tūris:	0.004 m <sup>3</sup>
Suomijos LVI Nr.:	4616000
Kilmės šalis:	DK
Muitinės kodas:	84137030

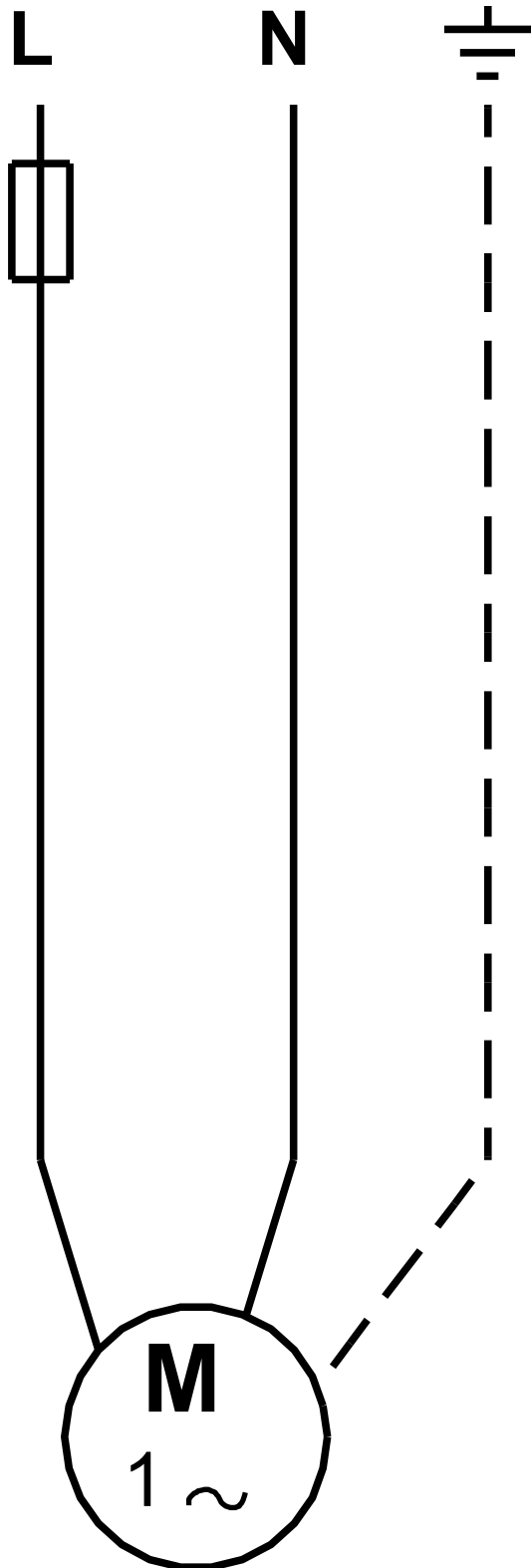


## 98989297 ALPHA SOLAR 25-145 180



Atkreipkite dėmesį! Visi matmenys, jei nenurodyta kitaip, pateikti milimetrais.  
Atsakomybės apribojimas: šiame supaprastintame matmenų brėžinyje neparodytos visos detalės.

## 98989297 ALPHA SOLAR 25-145 180



Atkreipkite dėmesį! Visi matmenys, jei nenurodyta kitaip, pateikti milimetrais.